

Мы производим промышленное вентиляционное и теплообменное оборудование в полном соответствии с заявленными техническими характеристиками.





















Мы разрабатываем и испытываем новые образцы техники, постоянно сравнивая результаты своей работы с мировыми лидерами нашей отрасли.







Мы обеспечили узнаваемость КВМ как производителя качественного оборудования практически для всех сегментов экономики.

Для клиентов мы удобный, надежный и доступный партнёр, всегда готовый к диалогу. Для проектировщиков мы создаем удобные условия, программы и инструменты для работы. Для сотрудников обеспечиваем достойную, интересную работу, программы повышения квалификации и профессионального роста.



Мы уверенно идём своим путём развития, разрабатываем и производим своё оборудование, совершенствуем технологию и считаем, что этим вносим существенный вклад в будущее нашей страны.

ОБОРУДОВАНИЕ ДЛЯ СИСТЕМ ОБЩЕОБМЕННОЙ ВЕНТИЛЯЦИИ

	<u>Общие сведения</u>	8
Вентиляторы канальные		
	<u>Вентиляторы прямоугольные канальные ВРПП и ВИП</u>	10
	<u>Вентиляторы прямоугольные канальные ВИПм</u>	14
	<u>Вентиляторы канальные для квадратных каналов ВРКК</u>	17
	<u>Вентиляторы канальные для круглых каналов ВРКК</u>	19
	<u>Вентиляторы канальные каркасные «кухонные» КУБ-НКХ</u>	21
	<u>Вентиляторы канальные с вынесенным электродвигателем «кухонные» и коррозионностойкие ВРПВ-Н, ВРПВ-Н КХ и ВРПВ-Н КР</u>	25
	<u>Вентиляторы канальные с вынесенным электродвигателем «кухонные» и коррозионностойкие ВРПН-Н, ВРПН-Н КХ и ВРПН-Н КР</u>	27
	<u>Вентиляторы канальные взрывозащищенные кислотостойкие ВРПН-Н ВК, ВРПВ-Н ВК</u>	29
Вентиляторы радиальные		
	<u>Вентиляторы радиальные низкого давления ВР-80-70</u>	33
	<u>Вентиляторы радиальные среднего давления ВР-280-46</u>	53
	<u>Вентиляторы радиальные среднего давления «пылевые» ВР-140-40</u>	57
	<u>Вентиляторы радиальные высокого давления ВР-120-28</u>	63
Вентиляторы крышные		
	<u>Вентиляторы крышные радиальные ВРКО</u>	67
	<u>Вентиляторы крышные радиальные с выбросом вверх ВРКО-Ф</u>	74
	<u>Вентиляторы крышные радиальные с пониженным уровнем шума ВРКШ</u>	79
	<u>Вентиляторы крышные осевые с пониженным уровнем шума ВОКШ</u>	82
	<u>Шумовые характеристики</u>	85
Вентиляторы осевые		
	<u>Вентиляторы осевые низкого давления ВО-12-300</u>	86
	<u>Вентиляторы осевые среднего давления ВО-25-188</u>	92
	<u>Вентиляторы осевые высокого давления ВО-30-160</u>	96
Отопительно-вентиляционное оборудование		
	<u>Составные вентиляционные агрегаты СВАН</u>	102

	Агрегат вентиляционный составной ABC	104
	Навесной отопительно-вентиляционный агрегат НОВА	105
	Навесной отопительно-вентиляционный агрегат модифицированный НОВА-М	107
	Завесы воздушные ЗВВ	111
	Завесы воздушные ЗВШ ("Клим")	113
	Завесы воздушно-тепловые ЗСС	115


КОНДИЦИОНЕРЫ ЦЕНТРАЛЬНЫЕ

	Кондиционер каркасный центральный модульный ККЦМ	120
	Кондиционер каркасный центральный модульный ККЦМ. Новая линейка	124

ТЕПЛООБМЕННИКИ

	Общие сведения	138
---	--------------------------------------	-----

СУХИЕ ОХЛАДИТЕЛИ (ДРАЙКУЛЕРЫ)





	Общие сведения	141
--	--------------------------------------	-----

ОБОРУДОВАНИЕ ДЛЯ СИСТЕМ ПРОТИВОДЫМНОЙ ВЕНТИЛЯЦИИ

Вентиляторы для противодымных систем

Общие сведения	145
--------------------------------------	-----


Вентиляторы дымоудаления

	Вентиляторы крышные дымоудаления с выбросом в стороны и вверх ВЕНК-С(В)-ДУ	146
	Вентиляторы дымоудаления осевые высоконапорные ВО-45-130 ДУ	160
	Вентиляторы дымоудаления осевые крышные ВО К ДУ	170
	Вентиляторы дымоудаления осевые ВО ДУ	173
	Вентиляторы дымоудаления пристенные ВРП ДУ	176
	Вентиляторы дымоудаления радиальные ВР-80-70 ДУ	180
	Вентиляторы дымоудаления радиальные ВР-280-46 ДУ	196
	Сопловой вентиляционный агрегат противодымный СВАП	199
	Клапаны противопожарные и дымовые	200

Вентиляторы подпора

	Вентиляторы подпора УВОП	209
	Вентиляторы подпора крышные КВОП	242

ВЗРЫВОЗАЩИЩЕННОЕ ИСПОЛНЕНИЕ ОБОРУДОВАНИЯ

	<u>Взрывозащищенное исполнение вентиляторов канальных, вентиляторов дымоудаления, воздушных завес</u>	275
	<u>Специальные исполнения оборудования</u>	276




КОМПЛЕКТУЮЩИЕ. МОНТАЖ ВЕНТИЛЯТОРОВ

	<u>Стаканы монтажные. Стаканы монтажные шумоглушащие</u>	279
	<u>Стаканы монтажные утепленные. Стаканы монтажные круглые</u>	280
	<u>Стаканы монтажные для КВОП</u>	281
	<u>Стаканы монтажные СКМ(-У)</u>	282
	<u>Стаканы монтажные с уклоном СКМн(-У)</u>	283
	<u>Исполнения стаканов монтажных серии СКМ</u>	284
	<u>Стаканы монтажные с противопожарным клапаном СКМ(н)-У-ПК</u>	285
	<u>Переходники ПСКМ к стаканам монтажным</u>	286
	<u>Монтаж крышных вентиляторов</u>	288
	<u>Монтаж крышных вентиляторов систем вытяжной противодымной вентиляции</u>	289
	<u>Клапаны обратные КГ, КЛ</u>	291
	<u>Клапаны обратные КО</u>	292
	<u>Клапаны воздушные КВАР</u>	293
	<u>Поддоны ПД, ПДМ</u>	294
	<u>Комплектующие для пристенных вентиляторов</u>	295
	<u>Дополнительные опции для защиты вентиляторов от атмосферных воздействий</u>	297
	<u>Виброизоляторы ДО для радиальных и осевых вентиляторов</u>	299
	<u>Виброопоры резинометаллические ЕС-А</u>	304
	<u>Вставки гибкие ВГ</u>	310
	<u>Фланцы ответные круглые ФОВР</u>	314
	<u>Шумоглушители пластинчатые ШГП</u>	316
	<u>Подбор комплектующих</u>	318
	<u>Подбор противопожарных клапанов КВМ-П</u>	320

ОЧИСТКА РАБОЧИХ КОЛЕС КАНАЛЬНЫХ ВЕНТИЛЯТОРОВ

<u>Очистка рабочих колес канальных вентиляторов</u>	321
---	-----

КОМПЬЮТЕРНЫЕ ПРОГРАММЫ ПОДБОРА И РАСЧЕТА

 <u>Компьютерная программа «КВМ-подбор»</u>	323
 <u>Программа подбора центральных кондиционеров «ККЦМ-подбор»</u>	324
 <u>Программа расчета систем противодымной вентиляции (дымоудаление, подпор, компенсация) «КВМ-Дым»</u>	325

СИСТЕМЫ АВТОМАТИЧЕСКОГО УПРАВЛЕНИЯ

 <u>Общие сведения</u>	327
<u>Система управления вентиляторами ШУВ</u>	328
 <u>Система управления вентиляторами малой мощности ШУВ-Мод</u>	329
<u>Система управления вентилятором дымоудаления (подпора) с автоматическим вводом резерва ШУВ-ДУ-АВР</u>	330
 <u>Система управления вентиляторами большой мощности ШУВ-2с</u>	331
<u>Система управления приточной установкой с водяным подогревом ШАУП-В</u>	332
 <u>Система управления приточной установкой со ступенчатым регулированием мощности электроподогрева ШАУП-Э-ЗСТ</u>	334
<u>Система управления приточной установкой с плавным регулированием мощности электроподогрева ШАУП-Э-С</u>	335
 <u>Система управления приточными установками ШАУК</u>	336
<u>Система диспетчеризации и дистанционного управления на базе ШАУК-Ф-М168</u>	341
<u>Дополнительные опции систем управления приточными установками ШУВ-РВ</u>	342
 <u>Система управления навесным отопительно-вентиляционным агрегатом НОВА ШАУН-В</u>	343
<u>Система управления сухими охладителями(драйкулерами) ШАУН-В-ГС</u>	344
 <u>Система управления воздушной завесой с водяным подогревом ШАУЗ-В</u>	345
<u>Система управления воздушной завесой с водяным подогревом ШАУЗ-В-Мод</u>	346
<u>Система управления воздушной завесой с электроподогревом ШАУЗ-Э</u>	347
 <u>Регулировочный узел завесы РУЗ</u>	348
<u>Регулировочный узел нагревательный РУН</u>	349
<u>Регулировочный узел охладительный РУХ</u>	350

ПРИЛОЖЕНИЯ

Приложение 1

<u>Бланк-заказ на подбор (изготовление) агрегатов вентиляционных ABC (СВАН)</u>	352
<u>Бланк-заказ на подбор (изготовление) навесного отопительно-вентиляционного агрегата НОВА</u>	353
<u>Бланк-заказ на подбор (изготовление) завесы</u>	354
<u>Бланк-заказ на проектирование и изготовление систем центрального кондиционирования ККЦМ</u>	355
<u>Бланк-заказ на подбор системы автоматического управления приточными установками</u>	357
<u>Бланк-заказ на изготовление теплообменника</u>	358
<u>Бланк-заказ на подбор (изготовление) драйкулера (сухой градирни)</u>	359

Приложение 2

<u>Схемы подключения ЗВШ</u>	360
<u>Номинальные мощности электродвигателей</u>	361
<u>Степень защиты IP</u>	362

Приложение 3

<u>Перечень объектов, на которых установлено оборудование КЛИМАТВЕНТМАШ</u>	363
<u>Схемы проезда</u>	364
<u>Контакты</u>	365
<u>Для заметок</u>	366

ОБОРУДОВАНИЕ ДЛЯ СИСТЕМ ОБЩЕОБМЕННОЙ ВЕНТИЛЯЦИИ



Производственное объединение КЛИМАТВЕНТМАШ выпускает различные типы канальных вентиляторов (со встроенным в корпус общепромышленным асинхронным электродвигателем и с вынесенным наружу электродвигателем), радиальных и осевых вентиляторов, в том числе крышных, вентиляторов в спиральном корпусе.

Все вентиляторы сертифицированы в системах сертификации ТР и ГОСТ Р.

№ п/п	Наименование изделия	Модель	Климатическое исполнение и категория размещения	Место размещения
1	Вентилятор крышный радиальный	ВРКО	У1	на открытом воздухе по ГОСТ 15150-69
2	Вентилятор крышный радиальный	ВРКШ	У1	
3	Вентилятор крышный осевой	ВОКШ	У1	
4	Вентилятор радиальный	ВР-80-70	У2	на открытом воздухе под навесом или в закрытых помещениях по ГОСТ 15150-69
5	Вентилятор радиальный	ВР-280-46	У2	
6	Вентилятор радиальный «пылевой»	ВР-140-40	У2	
7	Вентилятор радиальный	ВР-120-28	У2	
8	Вентилятор осевой	ВО-12-300	У2	
9	Вентилятор осевой	ВО-25-188	У2	
10	Вентилятор осевой	ВО-30-160	У2	
11	Вентилятор канальный	КУБ-НКХ	У3	в закрытых помещениях по ГОСТ 15150-69
12	Вентилятор канальный	ВРПН(В)-НВК	У3	
13	Вентилятор канальный	ВРПП (ВИП(М))	У3	
14	Вентилятор канальный	ВРКК	У3	
15	Вентилятор канальный	ВРПВ-Н	У3	
16	Вентилятор канальный	ВРПН-Н	У3	
17	Воздушная завеса	ЗВВ	У3	
18	Воздушная завеса	ЗВШ	У3	
19	Составной вентиляционный агрегат (в корпусе)	СВАН	У3	
20	Агрегат вентиляционный составной (без корпуса)	АВС	У3	
21	Навесной отопительно-вентиляционный агрегат	НОВА(М)	У3	

ООО «Производственное объединение КВМ» оставляет за собой право вносить изменения в конструкцию вентиляционных устройств в процессе их совершенствования.

Производственное объединение КЛИМАТВЕНТМАШ выпускает оборудование в различном специальном исполнении (стр. 276), в том числе взрывозащищенном (стр. 275). Признак специального исполнения обозначается соответствующим символом в ключе после типоразмера оборудования.

Аэродинамические и шумовые характеристики взрывозащищенных вентиляторов соответствуют характеристикам аналогичных моделей вентиляторов общепромышленного исполнения, могут отличаться геометрическими и электрическими параметрами (мощность).

Все вентиляторы специального исполнения (в том числе взрывозащищенные) сертифицированы в системе сертификации ГОСТ Р и ТР ТС, имеют разрешение Федеральной службы по экологическому, технологическому и атомному надзору.

Вентиляторы сертифицированы для эксплуатации в сейсмоопасных зонах до 9 баллов по шкале MSK-64.

Аэродинамические характеристики

Аэродинамические характеристики вентиляторов определяются в соответствии с ГОСТ 10921-90 на аэродинамическом стенде с камерой всасывания при свободном выходе из вентилятора. Характеристики представляют собой кривые изменения полного давления вентилятора в зависимости от расхода воздуха. Динамическое давление соответствует поперечному сечению по фланцу на выходе вентилятора. Все характеристики вентиляторов соответствуют нормальному атмосферному давлению и температуре воздуха 20 °С, плотность воздуха 1,2 кг/м³.

Заявленные Характеристики вентиляторов возможно изменить с помощью частотного преобразователя. Возможность его применения согласовывается с изготовителем в каждом конкретном случае.

Характеристики вентиляторов приведены для частоты вращения рабочего колеса, указанной в таблицах.

Шумовые характеристики

Шумовые характеристики определяются в соответствии с ГОСТ 31353.3-2007 и представляют собой значения в дБ(А) скорректированного уровня звуковой мощности на сторонах нагнетания, всасывания и через стенки корпуса (последнее – только для вентиляторов со встроенным двигателем) в режиме максимального КПД вентилятора. В режиме близком к максимальной производительности вентилятора уровни звуковой мощности увеличиваются на 2-3 дБ(А).

Уровень звуковой мощности L_{pi} в октавных полосах со среднегеометрическими частотами при постоянной частоте вращения определяется по формуле: $L_{pi} = L_{pA} + \Delta L_{pi}$

Значения ΔL_{pi} для вентиляторов ВРПП и ВРКК представлены в таблице:

Значения ΔL_{pi}	Октавная частота, Гц							
	63	125	250	500	1000	2000	4000	8000
ΔL_{pi} , дБ (на входе)	-10	-7	-13	0	-7	-8	-10	-15
ΔL_{pi} , дБ (на выходе)	-8	-6	-11	-4	-6	-5	-10	-16
ΔL_{pi} , дБ (через стенки)	6	8	-3	-4	-8	-7	-11	-14
ΔL_{pi} , дБ (через стенки) для ВИП	5	0	-5	-5	-7	-7	-8	-12

Термо-шумоизолирующий кожух КТШ

Для снижения негативного воздействия шума и уменьшения поступления тепла от вентиляторов серии ВР, перемещающего горячие газы (до 200 °С), рекомендуется использовать термо-шумоизолирующий кожух (КТШ). Термо-шумоизолирующий кожух изготавливается для следующих углов положения корпуса: 0°, 90°, 270°.

Применяемые электродвигатели

Степень защиты применяемых электродвигателей не ниже IP54 (стр. 362).

Фактическая частота вращения вала электродвигателя вентилятора может отличаться от указанной в таблице.

Изготавливаются по ТУ 4861-003-64600223-13

100 – 16000 м³/ч

- ◆ рабочее колесо с назад загнутыми лопатками;
- ◆ низкий уровень шума и энергопотребления / распределение выходящего потока по всему сечению корпуса;
- ◆ легкоочищаемая поверхность рабочего колеса.

Повышенное давление, развиваемое вентиляторами малых и средних сечений каналов.

Работа без ограничений по мощности двигателя во всем диапазоне развиваемой производительности у вентиляторов средних и больших сечений каналов.

Корпус из оцинкованной стали, сварное стальное колесо с покрытием порошковой краской.

Непосредственный привод рабочего колеса от двигателя.

Существенное снижение уровня шума через стенки при небольшом увеличении размеров корпуса вентиляторов ВИП.

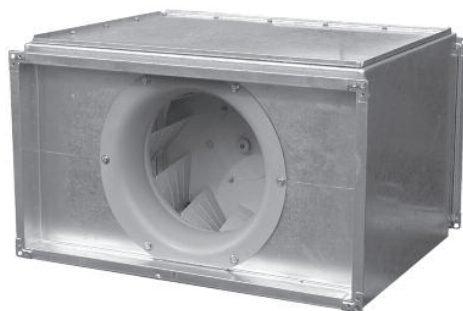
Вентиляторы могут поставляться в комплекте с гибкими вставками.

Встроенная термозащита двигателя (при заказе).

Динамическая балансировка рабочих колес.

Работа вентилятора в любом положении.

Конструкция защищена свидетельством РФ на полезную модель.



Системы автоматического управления см. [на странице 328](#).

Возможен вариант взрывозащищенного исполнения вентиляторов (только с трехфазной электрической сетью).

Вентиляторы обозначаются по приведенному ниже ключу

ВРПП-60x35БВ3-У3

- └ климатическое исполнение, категория размещения;
- └ электрическая сеть:
 - 1 – однофазная,
 - 3 – трехфазная;
- └ вариант специсполнения: В – взрывозащищенный;
- └ индекс аэродинамической мощности (А, Б, В, Г);
- └ размеры сечения канала в см;
- └ тип вентилятора (вентилятор радиальный прямоугольный прямоточный каналный).

Вентиляторы обозначаются по приведенному ниже ключу

ВИП-60x35БВ3-У3

- └ климатическое исполнение, категория размещения;
- └ электрическая сеть:
 - 1 – однофазная,
 - 3 – трехфазная;
- └ вариант специсполнения: В – взрывозащищенный;
- └ индекс аэродинамической мощности (А, Б, В, Г);
- └ размеры сечения канала в см;
- └ тип вентилятора (вентилятор в изолированном корпусе прямоугольный).

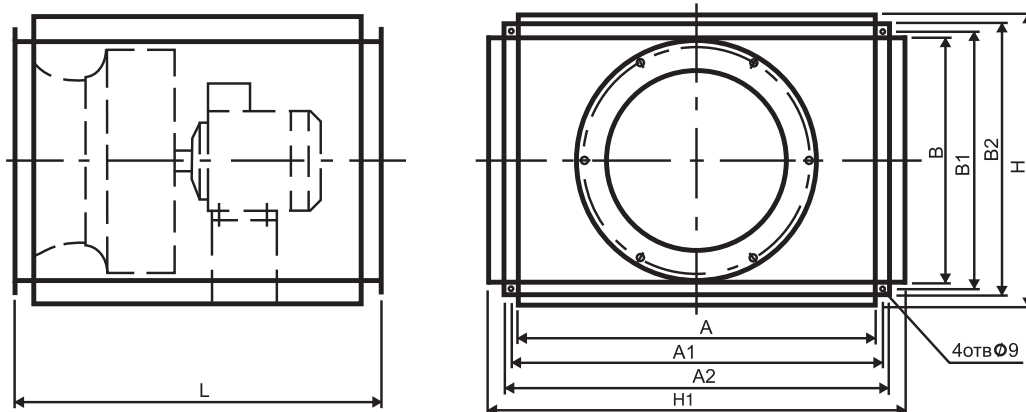


Рис. 1

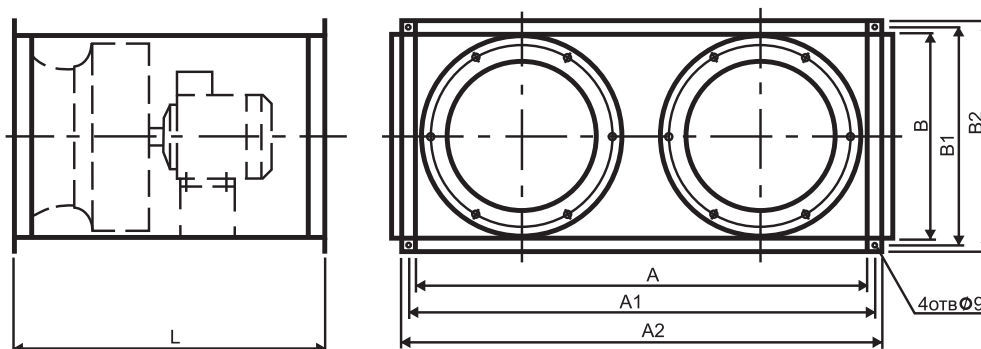


Рис. 2

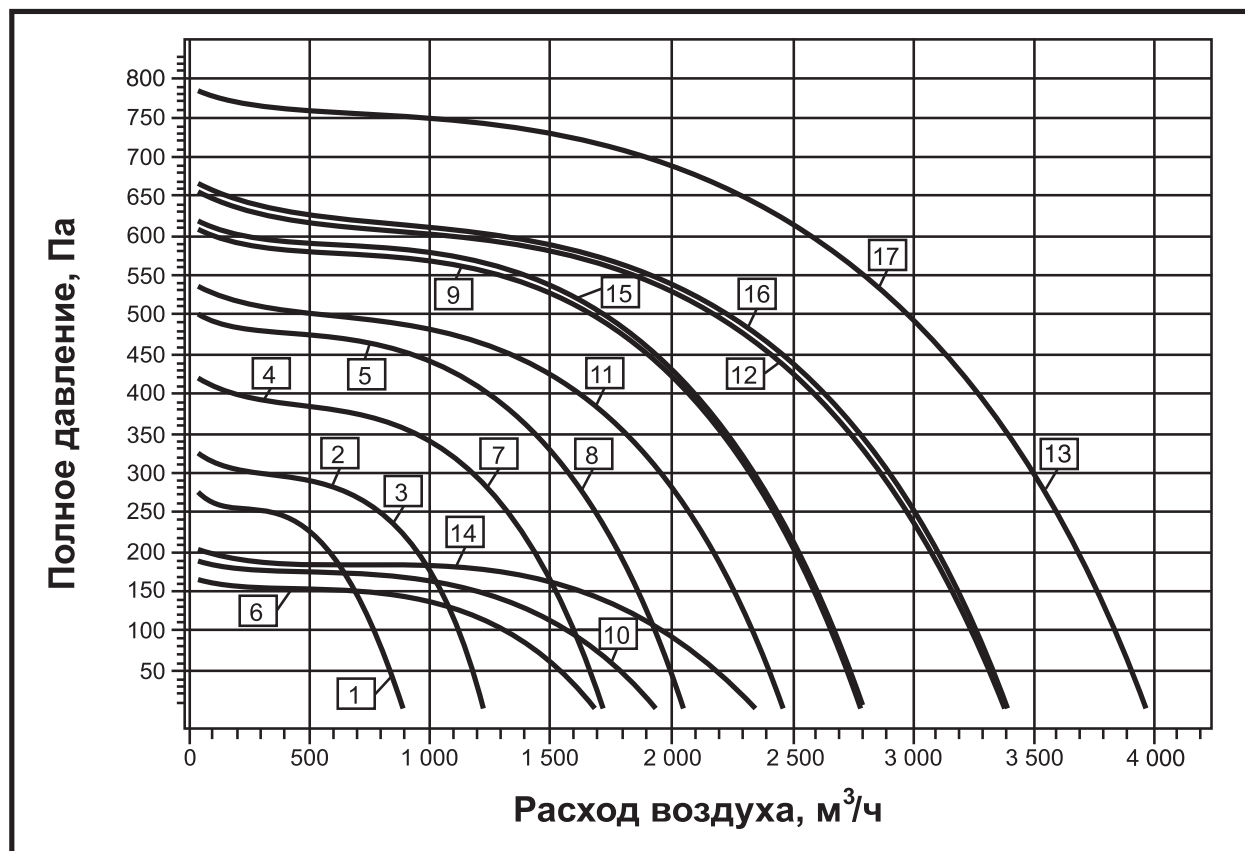
№	Тип вентилятора	Рис.	Размеры, мм								Масса max, кг	
			A	B	A1	B1	A2	B2	L	H		H1
1	ВРПП (ВИП)-30x15А	1	300	150	320	170	340	190	380	210 (260)	— (350)	13,5 (16,5)
2	ВРПП (ВИП)-30x15Б	1	300	150	320	170	340	190	380	210 (260)	— (350)	15,3 (18,3)
3	ВРПП (ВИП)-40x20А	1	400	200	420	220	440	240	400	260 (310)	— (450)	15,6 (20,6)
4	ВРПП (ВИП)-40x20Б	1	400	200	420	220	440	240	400	260 (310)	— (450)	17,6 (22,6)
5	ВРПП (ВИП)-40x20В	1	400	200	420	220	440	240	400	260 (310)	— (450)	20 (25)
6	ВРПП (ВИП)-50x25А	1	500	250	520	270	540	290	430	290 (340)	— (550)	22 (30)
7	ВРПП (ВИП)-50x25Б	1	500	250	520	270	540	290	430	290 (340)	— (550)	20 (28)
8	ВРПП (ВИП)-50x25В	1	500	250	520	270	540	290	430	290 (340)	— (550)	20,5 (28,5)
9	ВРПП (ВИП)-50x25Г	1	500	250	520	270	540	290	430	290 (340)	— (550)	20,5 (28,5)
10	ВРПП (ВИП)-50x30А	1	500	300	520	320	540	340	500	330 (380)	— (550)	25 (35)
11	ВРПП (ВИП)-50x30Б	1	500	300	520	320	540	340	500	330 (380)	— (550)	22 (32)
12	ВРПП (ВИП)-50x30В	1	500	300	520	320	540	340	500	330 (380)	— (550)	23,8 (33,8)
13	ВРПП (ВИП)-50x30Г	1	500	300	520	320	540	340	500	330 (380)	— (550)	31,9 (41,9)
14	ВРПП (ВИП)-60x30А	1	600	300	620	320	640	340	500	330 (380)	— (650)	36,8 (48,3)
15	ВРПП (ВИП)-60x30Б	1	600	300	620	320	640	340	500	330 (380)	— (650)	24,6 (36,1)
16	ВРПП (ВИП)-60x30В	1	600	300	620	320	640	340	500	330 (380)	— (650)	33,9 (45,4)
17	ВРПП (ВИП)-60x30Г	1	600	300	620	320	640	340	500	330 (380)	— (650)	34,5 (46)
18	ВРПП (ВИП)-60x35А	1	600	350	620	370	640	390	500	380 (430)	— (650)	38,1 (51,1)
19	ВРПП (ВИП)-60x35Б	1	600	350	620	370	640	390	500	380 (430)	— (650)	36,2 (49,2)
20	ВРПП (ВИП)-60x35В	1	600	350	620	370	640	390	500	380 (430)	— (650)	36,5 (49,5)
21	ВРПП (ВИП)-60x35Г	1	600	350	620	370	640	390	500	380 (430)	— (650)	40,6 (53,6)
22	ВРПП (ВИП)-70x40А	1	700	400	720	420	740	440	580	430 (480)	— (750)	46,4 (64,4)
23	ВРПП (ВИП)-70x40Б	1	700	400	720	420	740	440	580	400 (450)	— (750)	43,5 (61,5)
24	ВРПП (ВИП)-70x40В	1	700	400	720	420	740	440	580	400 (450)	— (750)	49 (67)
25	ВРПП (ВИП)-70x40Г	1	700	400	720	420	740	440	580	400 (450)	— (750)	43,2 (61,2)
26	ВРПП (ВИП)-80x50А	1	800	500	830	530	860	560	630	500 (550)	— (850)	47,9 (73,9)
27	ВРПП (ВИП)-80x50Б	1	800	500	830	530	860	560	630	530 (580)	— (850)	61,7 (87,7)
28	ВРПП (ВИП)-80x50В	1	800	500	830	530	860	560	630	500 (550)	— (850)	68,6 (94,6)
29	ВРПП (ВИП)-80x50Г	1	800	500	830	530	860	560	630	500 (550)	— (850)	79,6 (105,5)
30	ВРПП (ВИП)-100x50А	1	1000	500	1030	530	1060	560	720	530 (580)	— (1050)	70 (102)
31	ВРПП (ВИП)-100x50Б	1	1000	500	1030	530	1060	560	650	500 (550)	— (1050)	81,8 (113,8)
32	ВРПП (ВИП)-100x50В	1	1000	500	1030	530	1060	560	650	500 (550)	— (1050)	72,6 (105,6)
33	ВРПП (ВИП)-100x50Г	2	1000	500	1030	530	1060	560	650	—	—	148

Примечание:

1) Масса вентилятора – величина справочная.

СВОДНАЯ ДИАГРАММА ХАРАКТЕРИСТИК

100 – 3800 м³/ч



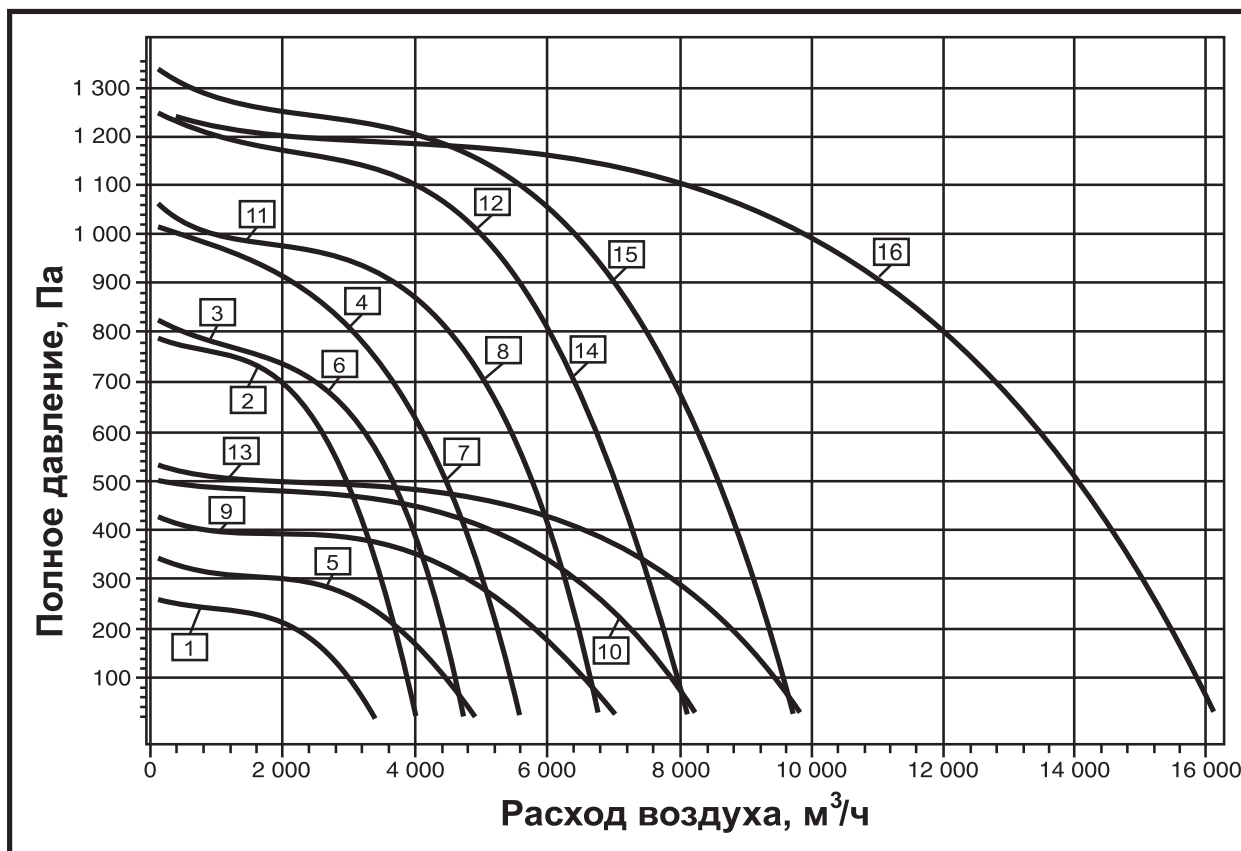
№	Наименование вентилятора	Электродвигатель				Корректированный уровень звуковой мощности L _{рА} , дБ(А)		
		Тип		Частота вращения, об/мин	Мощность, N _у , кВт	на входе	на выходе	через стенки
		3-фазные	1-фазные					
1	ВРПП (ВИП)-30x15А	АИР56А2	АИРЕ56А2	2900	0,18/0,12	68	68	55 (45)
2	ВРПП (ВИП)-30x15Б	АИР56А2	АИРЕ56В2	2825	0,18	72	72	59 (49)
3	ВРПП (ВИП)-40x20А	АИР56А2	АИРЕ56В2	2825	0,18	72	72	59 (49)
4	ВРПП (ВИП)-40x20Б	АИР56В2	АИРЕ56С2	2875	0,25	75	75	62 (52)
5	ВРПП (ВИП)-40x20В	АИР63А2	АИРЕ63В2	2895	0,37	76	76	63 (53)
6	ВРПП (ВИП)-50x25А	АИР56А4	АИРЕ56А4	1450	0,12	67	67	54 (44)
7	ВРПП (ВИП)-50x25Б	АИР56В2	АИРЕ56С2	2875	0,25	75	75	62 (52)
8	ВРПП (ВИП)-50x25В	АИР63А2	АИРЕ63В2	2895	0,37	76	76	63 (53)
9	ВРПП (ВИП)-50x25Г	АИР63В2	АИРЕ71А2	2880	0,55	80	80	67 (57)
10	ВРПП (ВИП)-50x30А	АИР56А4	АИРЕ56А4	1430	0,12	68	68	55 (45)
11	ВРПП (ВИП)-50x30Б	АИР63В2	АИРЕ71А2	2895	0,55	78	78	65 (55)
12	ВРПП (ВИП)-50x30В	АИР71А2	АИРЕ71В2	2880	0,75	82	82	69 (59)
13	ВРПП (ВИП)-50x30Г	АИР71В2	—	2915	1,1	83	83	70 (60)
14	ВРПП (ВИП)-60x30А	АИР56В4	АИРЕ56В4	1430	0,18	70	70	57 (47)
15	ВРПП (ВИП)-60x30Б	АИР63В2	АИРЕ71А2	2895	0,55	80	80	67 (57)
16	ВРПП (ВИП)-60x30В	АИР71А2	АИРЕ71В2	2895	0,75	82	82	69 (59)
17	ВРПП (ВИП)-60x30Г	АИР71В2	—	2915	1,1	83	83	70 (60)

Примечание:

1) Частота вращения – величина справочная.

СВОДНАЯ ДИАГРАММА ХАРАКТЕРИСТИК

400 – 16000 м³/ч



№	Наименование вентилятора	Электродвигатель				Корректированный уровень звуковой мощности L _{рА} , дБ(А)		
		Тип		Частота вращения, об/мин	Мощность, N _у , кВт	на входе	на выходе	через стенки
		3-фазные	1-фазные					
1	ВРПП (ВИП)-60x35А	АИР63В4	АИРЕ71А4	1450	0,37	74	74	61 (51)
2	ВРПП (ВИП)-60x35Б	АИР71В2	—	2915	1,1	83	83	70 (60)
3	ВРПП (ВИП)-60x35В	АИР80А2	—	2880	1,5	85	85	72 (62)
4	ВРПП (ВИП)-60x35Г	АИР80А2	—	2890	1,5	86	86	73 (63)
5	ВРПП (ВИП)-70x40А	АИР71А4	АИРЕ71В4	1450	0,55	77	77	64 (54)
6	ВРПП (ВИП)-70x40Б	АИР80А2	—	2880	1,5	85	85	72 (62)
7	ВРПП (ВИП)-70x40В	АИР80А2	—	2890	1,5	86	86	73 (63)
8	ВРПП (ВИП)-70x40Г	АИР80В2	—	2915	2,2	89	89	76 (66)
9	ВРПП (ВИП)-80x50А	АИР80А4	—	1460	1,1	81	81	68 (58)
10	ВРПП (ВИП)-80x50Б	АИР80В4	—	1450	1,5	82	82	69 (59)
11	ВРПП (ВИП)-80x50В	АИР80В2	—	2915	2,2	89	89	76 (66)
12	ВРПП (ВИП)-80x50Г	АИР90L2	—	2900	3	90	90	77 (67)
13	ВРПП (ВИП)-100x50А	АИР90L4	—	1440	2,2	84	84	71 (61)
14	ВРПП (ВИП)-100x50Б	АИР90L2	—	2900	3	90	90	77 (67)
15	ВРПП (ВИП)-100x50В	АИР100S2	—	2900	4	92	92	79 (69)
16	ВРПП (ВИП)-100x50Г	2xАИР90L2	—	2900	2x3	93	93	80

Примечание:

1) Частота вращения – величина справочная.

Изготавливаются по ТУ 4861-003-64600223-13

100 – 16000 м³/ч

- ◆ рабочее колесо с назад загнутыми лопатками;
- ◆ низкий уровень шума и энергопотребления;
- ◆ распределение выходящего потока по всему сечению короба;
- ◆ легкоочищаемая поверхность рабочего колеса.

Повышенное давление, развиваемое вентиляторами малых и средних сечений каналов.

Работа без ограничений по мощности двигателя во всем диапазоне развиваемой производительности у вентиляторов средних и больших сечений каналов.

Корпус из оцинкованной стали, сварное стальное колесо с покрытием порошковой краской.

Вентиляторы могут поставляться в комплекте с гибкими вставками.

Существенное снижение уровня шума через стенки и на входе в вентилятор.

Динамическая балансировка рабочих колес. Работа вентилятора в любом положении.

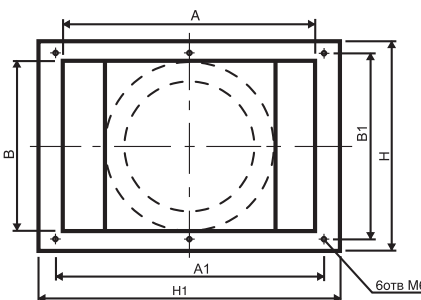
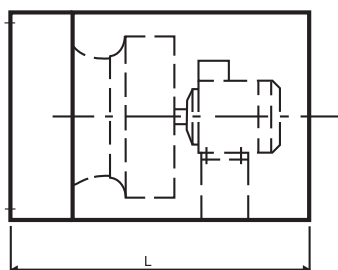
Системы автоматического управления см. на странице 328.

Возможен вариант взрывозащищенного исполнения вентиляторов (только с трехфазной электрической сетью).



Вентиляторы обозначаются по приведенному ниже ключу
ВИПм-60х35БВЗ-УЗ

- климатическое исполнение, категория размещения;
- электрическая сеть:
 - 1 – однофазная;
 - 3 – трехфазная;
- вариант специсполнения: В – взрывозащищенный;
- индекс аэродинамической мощности (А, Б, В, Г);
- размеры сечения канала в см;
- модернизированный;
- тип вентилятора (вентилятор в изолированном корпусе прямоугольный).

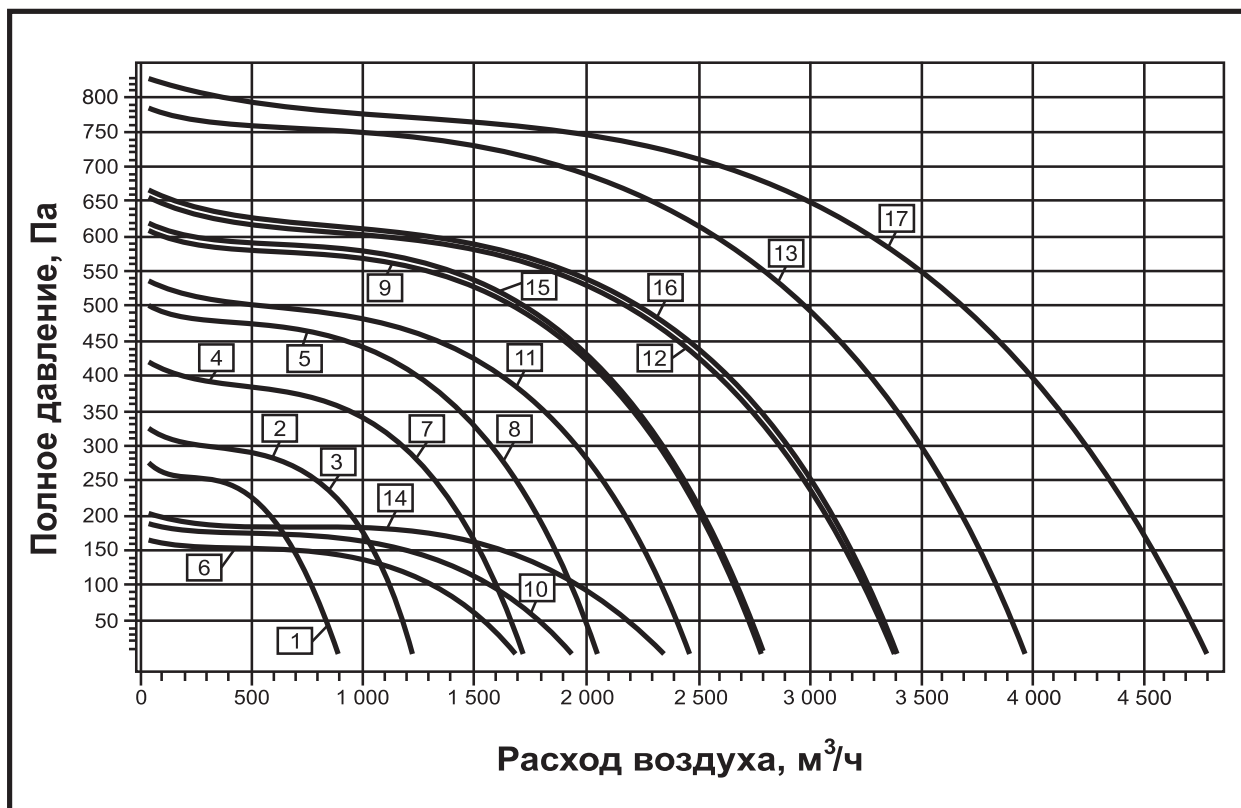


№	Тип вентилятора	Размеры, мм							Масса max, кг
		A	B	A1	B1	L	H	H1	
1	ВИПм-30х15А	300	150	320	170	526	270	400	17,2
2	ВИПм-30х15Б	300	150	320	170	526	270	400	18,2
3	ВИПм-40х20А	400	200	420	220	620	320	500	22,4
4	ВИПм-40х20Б	400	200	420	220	620	320	500	24,4
5	ВИПм-40х20В	400	200	420	220	620	320	500	26,8
6	ВИПм-50х25А	500	250	520	270	670	340	600	32,8
7	ВИПм-50х25Б	500	250	520	270	670	340	600	30,8
8	ВИПм-50х25В	500	250	520	270	670	340	600	31,5
9	ВИПм-50х25Г	500	250	520	270	670	340	600	31,5
10	ВИПм-50х30А	500	300	520	320	750	390	600	36
11	ВИПм-50х30Б	500	300	520	320	750	390	600	34,2
12	ВИПм-50х30В	500	300	520	320	750	390	600	37,2
13	ВИПм-50х30Г	500	300	520	320	750	390	600	45
14	ВИПм-60х30А	600	300	620	320	790	390	700	37,3
15	ВИПм-60х30Б	600	300	620	320	790	390	700	35,1
16	ВИПм-60х30В	600	300	620	320	790	390	700	45,6
17	ВИПм-60х30Г	600	300	620	320	790	390	700	45,3
18	ВИПм-60х35А	600	350	620	370	810	440	700	53,3
19	ВИПм-60х35Б	600	350	620	370	810	440	700	53,8
20	ВИПм-60х35В	600	350	620	370	810	440	700	54
21	ВИПм-60х35Г	600	350	620	370	810	440	700	58,2
22	ВИПм-70х40А	700	400	720	420	910	490	800	77,2
23	ВИПм-70х40Б	700	400	720	420	910	490	800	75,5
24	ВИПм-70х40В	700	400	720	420	910	490	800	75,8
25	ВИПм-70х40Г	700	400	720	420	910	490	800	81,2
26	ВИПм-80х50А	800	500	830	530	1030	590	900	106
27	ВИПм-80х50Б	800	500	830	530	1030	590	900	107,3
28	ВИПм-80х50В	800	500	830	530	1030	590	900	103,6
29	ВИПм-80х50Г	800	500	830	530	1030	590	900	105,6
30	ВИПм-100х50А	1000	500	1030	530	1080	590	1100	145
31	ВИПм-100х50Б	1000	500	1030	530	1080	590	1100	138,8
32	ВИПм-100х50В	1000	500	1030	530	1080	590	1100	148,4
33	ВИПм-100х50Г	1000	500	1030	530	1080	590	1100	150

Примечание: 1) Масса вентилятора – величина справочная.

СВОДНАЯ ДИАГРАММА ХАРАКТЕРИСТИК

100 – 4700 м³/ч



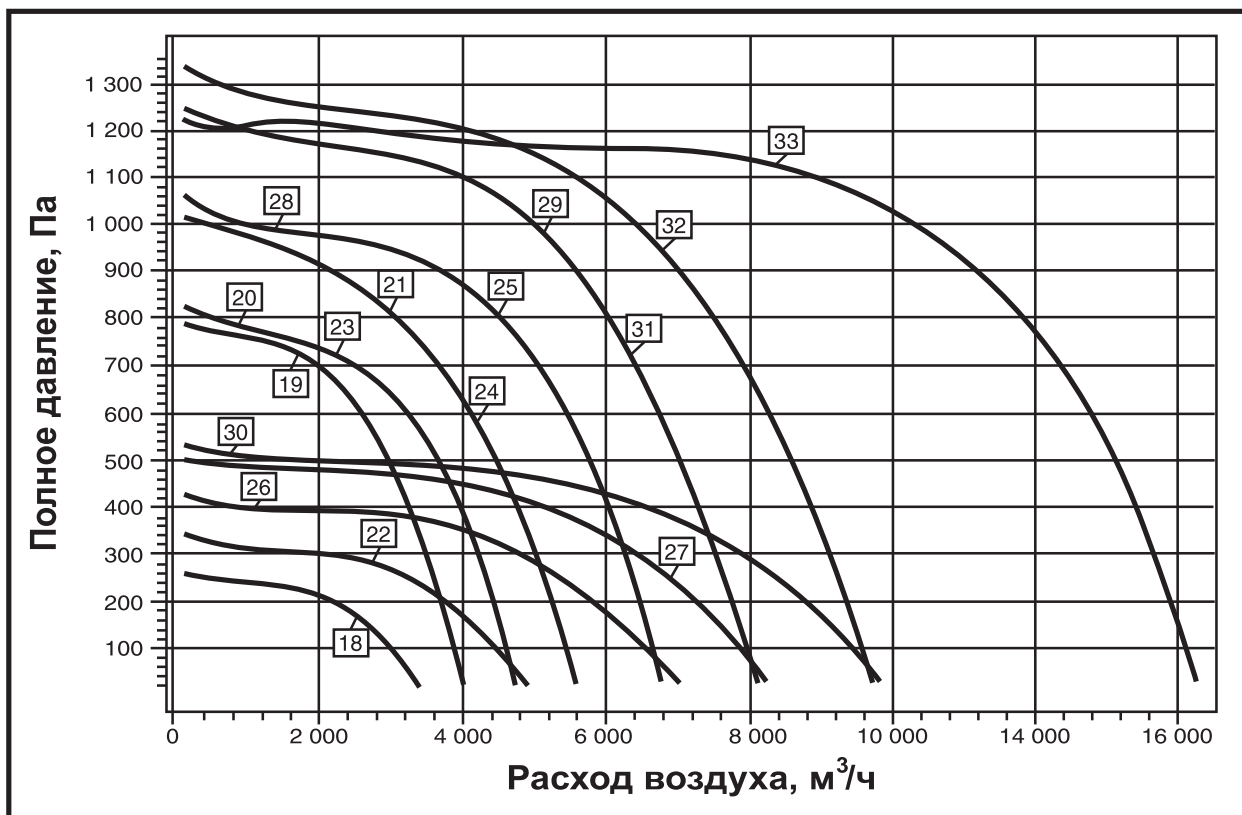
№	Наименование вентилятора	Электродвигатель				Корректированный уровень звуковой мощности L _{рА} , дБ(А)		
		Тип		Частота вращения, об/мин	Мощность, N _у , кВт	на входе	на выходе	через стенки
		3-фазные	1-фазные					
1	ВИПм-30х15А	АИР56А2	АИРЕ56А2	2900	0,18/0,12	61	62	45
2	ВИПм-30х15Б	АИР56А2	АИРЕ56В2	2825	0,18	65	66	49
3	ВИПм-40х20А	АИР56А2	АИРЕ56В2	2825	0,18	65	66	49
4	ВИПм-40х20Б	АИР56В2	АИРЕ56С2	2875	0,25	68	69	52
5	ВИПм-40х20В	АИР63А2	АИРЕ63В2	2895	0,37	69	70	53
6	ВИПм-50х25А	АИР56А4	АИРЕ56А4	1450	0,12	60	61	44
7	ВИПм-50х25Б	АИР56В2	АИРЕ56С2	2875	0,25	68	69	52
8	ВИПм-50х25В	АИР63А2	АИРЕ63В2	2895	0,37	69	70	53
9	ВИПм-50х25Г	АИР63В2	АИРЕ71А2	2880	0,55	73	74	57
10	ВИПм-50х30А	АИР56А4	АИРЕ56А4	1430	0,12	61	62	45
11	ВИПм-50х30Б	АИР63В2	АИРЕ71А2	2895	0,55	71	72	55
12	ВИПм-50х30В	АИР71А2	АИРЕ71В2	2880	0,75	75	76	59
13	ВИПм-50х30Г	АИР71В2	—	2915	1,1	76	77	60
14	ВИПм-60х30А	АИР56В4	АИРЕ56В4	1430	0,18	63	64	47
15	ВИПм-60х30Б	АИР63В2	АИРЕ71А2	2895	0,55	73	74	57
16	ВИПм-60х30В	АИР71А2	АИРЕ71В2	2895	0,75	75	76	59
17	ВИПм-60х30Г	АИР80А2	—	2900	1,5	78	79	62

Примечание:

1) Частота вращения – величина справочная.

СВОДНАЯ ДИАГРАММА ХАРАКТЕРИСТИК

400 – 16000 м³/ч



№	Наименование вентилятора	Электродвигатель				Корректированный уровень звуковой мощности L _{рА} , дБ(А)		
		Тип		Частота вращения, об/мин	Мощность, N _у , кВт	на входе	на выходе	через стенки
		3-фазные	1-фазные					
18	ВИПм-60х35А	АИР63В4	АИРЕ71А4	1450	0,37	67	68	51
19	ВИПм-60х35Б	АИР71В2	—	2915	1,1	76	77	60
20	ВИПм-60х35В	АИР80А2	—	2880	1,5	78	79	62
21	ВИПм-60х35Г	АИР80А2	—	2890	1,5	79	80	63
22	ВИПм-70х40А	АИР71А4	АИРЕ71В4	1450	0,55	70	71	54
23	ВИПм-70х40Б	АИР80А2	—	2880	1,5	78	79	62
24	ВИПм-70х40В	АИР80А2	—	2890	1,5	79	80	63
25	ВИПм-70х40Г	АИР80В2	—	2915	2,2	82	83	66
26	ВИПм-80х50А	АИР80А4	—	1460	1,1	74	75	58
27	ВИПм-80х50Б	АИР80В4	—	1450	1,5	75	76	59
28	ВИПм-80х50В	АИР80В2	—	2915	2,2	82	83	66
29	ВИПм-80х50Г	АИР90Л2	—	2900	3	83	84	67
30	ВИПм-100х50А	АИР90Л4	—	1440	2,2	77	78	61
31	ВИПм-100х50Б	АИР90Л2	—	2900	3	83	84	67
32	ВИПм-100х50В	АИР100S2	—	2900	4	85	86	69
33	ВИПм-100х50Г	2xАИР90Л2	—	2900	2x3	86	87	70

Примечание:

1) Частота вращения – величина справочная.

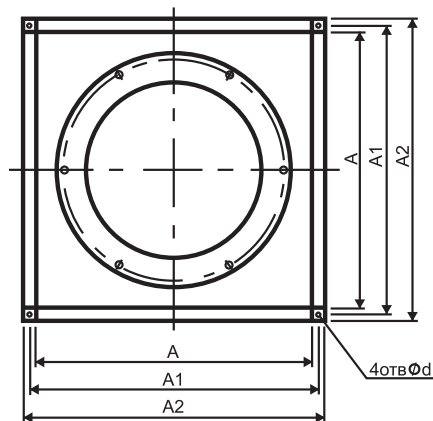
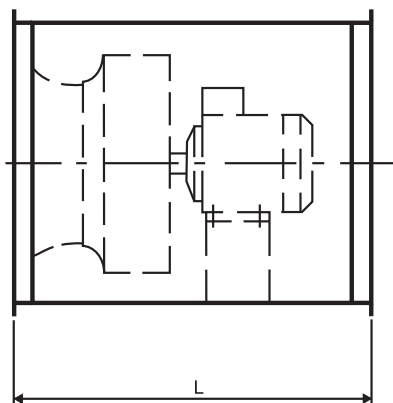
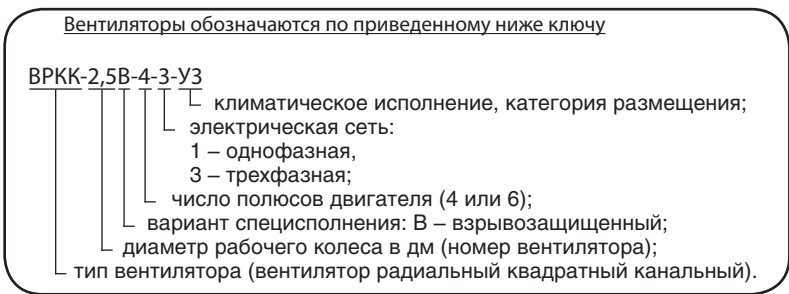
Изготавливаются по ТУ 4861-003-64600223-13



- 200 – 16000 м³/ч
- ◆ рабочее колесо с назад загнутыми лопатками;
 - ◆ низкий уровень шума и энергопотребления;
 - ◆ распределение выходящего потока по всему сечению короба;
 - ◆ легкоочищаемая поверхность рабочего колеса.
- Корпус из оцинкованной стали, сварное стальное колесо с покрытием порошковой краской.
- Непосредственный привод рабочего колеса от двигателя.
- Вентиляторы могут поставляться в комплекте с гибкими вставками.
- Встроенная термозащита двигателя (при заказе).
- Динамическая балансировка рабочих колес.
- Работа вентилятора в любом положении.

Системы автоматического управления [см. на странице 328](#).

Возможен вариант взрывозащищенного исполнения (только с трехфазной электрической сетью).

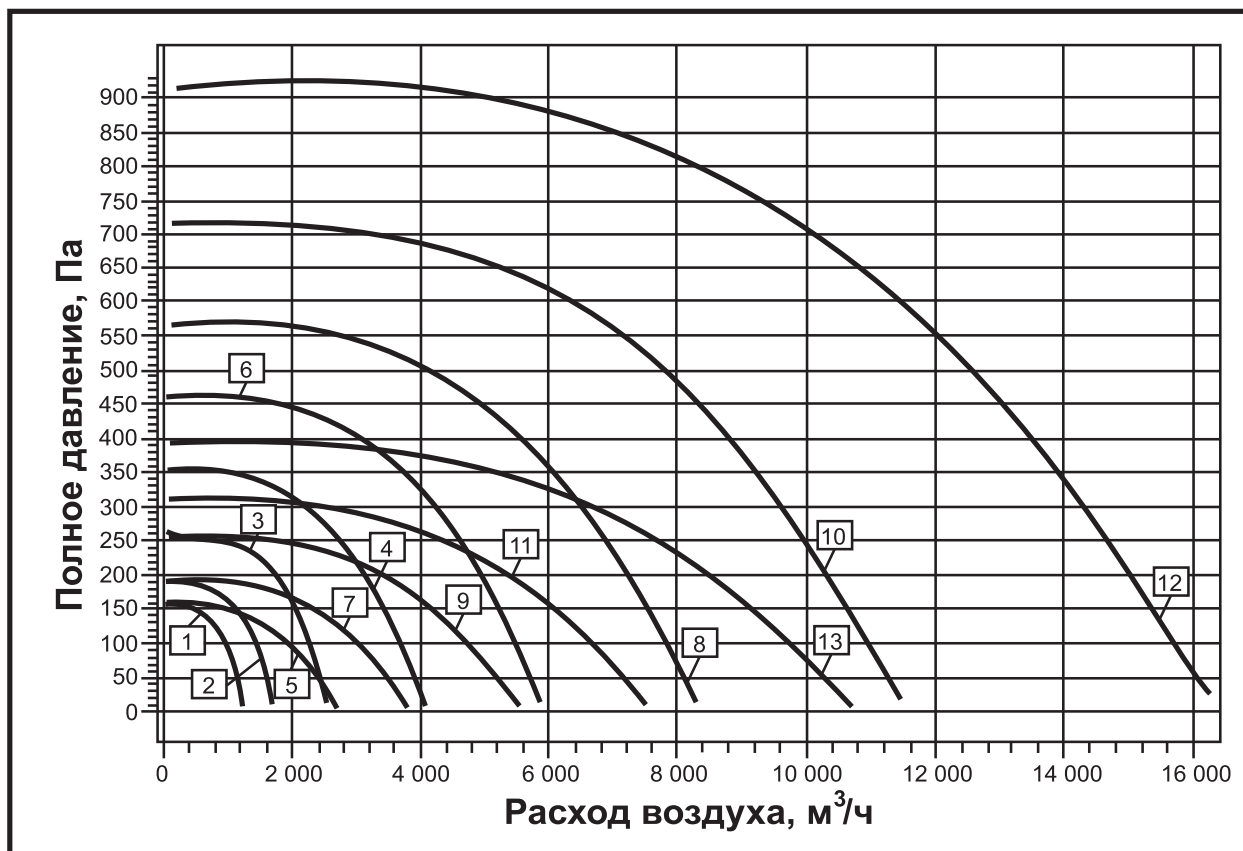


№	Тип вентилятора	Размеры, мм					Масса max, кг
		A	A1	A2	L	d	
1	ВРКК-2,5-4-3/1	350	370	390	430	9	17
2	ВРКК-2,8-4-3/1	400	420	440	450	9	19
3	ВРКК-3,15-4-3/1	450	470	490	530	9	31,2
4	ВРКК-3,55-4-3	500	520	540	570	9	37
5	ВРКК-3,55-6-3	500	520	540	530	9	25
6	ВРКК-4,0-4-3	560	580	600	600	9	42
7	ВРКК-4,0-6-3	560	580	600	530	9	28
8	ВРКК-4,5-4-3	630	650	670	650	9	47
9	ВРКК-4,5-6-3	630	650	670	630	9	44
10	ВРКК-5,0-4-3	710	730	750	720	9	88
11	ВРКК-5,0-6-3	710	730	750	670	9	51
12	ВРКК-5,6-4-3	800	830	860	830	13	130
13	ВРКК-5,6-6-3	800	830	860	760	13	71

Примечание: 1) Масса вентилятора – величина справочная.

СВОДНАЯ ДИАГРАММА ХАРАКТЕРИСТИК

200 – 16000 м³/ч



№	Наименование вентилятора	Размеры сечения канала АхА, мм	Электродвигатель			Корректированный уровень звуковой мощности L _{РА} , дБ(А)		
			Тип	Частота вращения, об/мин	Мощность, N _у , кВт	на входе	на выходе	через стенки
1	ВРКК-2,5-4-3	350x350	АИР56А4	1450	0,12	62	62	50
	ВРКК-2,5-4-1	350x350	АИРЕ56А4	1450	0,12	62	62	50
2	ВРКК-2,8-4-3	400x400	АИР56В4	1430	0,18	65	65	53
	ВРКК-2,8-4-1	400x400	АИРЕ56В4	1430	0,18	65	65	53
3	ВРКК-3,15-4-3	450x450	АИР63А4	1485	0,25	73	72	60
	ВРКК-3,15-4-1	450x450	АИРЕ63В4	1485	0,25	73	72	60
4	ВРКК-3,55-4-3	500x500	АИР71А4	1440	0,55	76	75	63
5	ВРКК-3,55-6-3	500x500	АИР63А6	950	0,18	63	63	51
6	ВРКК-4,0-4-3	560x560	АИР80А4	1460	1,1	80	79	67
7	ВРКК-4,0-6-3	560x560	АИР63В6	940	0,25	67	67	55
8	ВРКК-4,5-4-3	630x630	АИР80В4	1440	1,5	83	83	70
9	ВРКК-4,5-6-3	630x630	АИР71В6	965	0,55	71	71	59
10	ВРКК-5,0-4-3	710x710	АИР100С4	1455	3	86	86	74
11	ВРКК-5,0-6-3	710x710	АИР80А6	955	0,75	74	74	62
12	ВРКК-5,6-4-3	800x800	АИР112М4	1470	5,5	90	90	77
13	ВРКК-5,6-6-3	800x800	АИР90Л6	965	1,5	77	77	65

Примечание:

1) Частота вращения – величина справочная.

Изготавливаются по ТУ 4861-003-64600223-13



200 – 11500 м³/ч

- ◆ рабочее колесо с назад загнутыми лопатками;
- ◆ низкий уровень шума и энергопотребления;
- ◆ распределение выходящего потока по всему сечению короба;
- ◆ легкоочищаемая поверхность рабочего колеса.

Корпус из оцинкованной стали, сварное стальное колесо с покрытием порошковой краской.

Непосредственный привод рабочего колеса от двигателя.

Встроенная термозащита двигателя (при заказе).

Динамическая балансировка рабочих колес.

Работа вентилятора в любом положении.

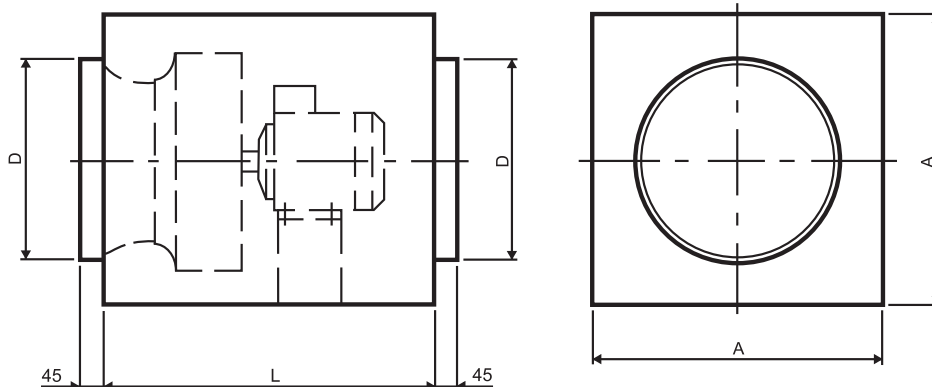
Системы автоматического управления [см. на странице 328](#).

Возможен вариант взрывозащищенного исполнения (только с трехфазной электрической сетью).

Вентиляторы обозначаются по приведенному ниже ключу

ВРКК-280АВЗ-УЗ

- климатическое исполнение, категория размещения;
- электрическая сеть:
 - 1 – однофазная,
 - 3 – трехфазная;
- вариант специсполнения (взрывозащищенный);
- индекс аэродинамической мощности (А или Б);
- диаметр подсоединяемого воздуховода в мм;
- тип вентилятора (вентилятор радиальный квадратный канальный с круглым адаптером).



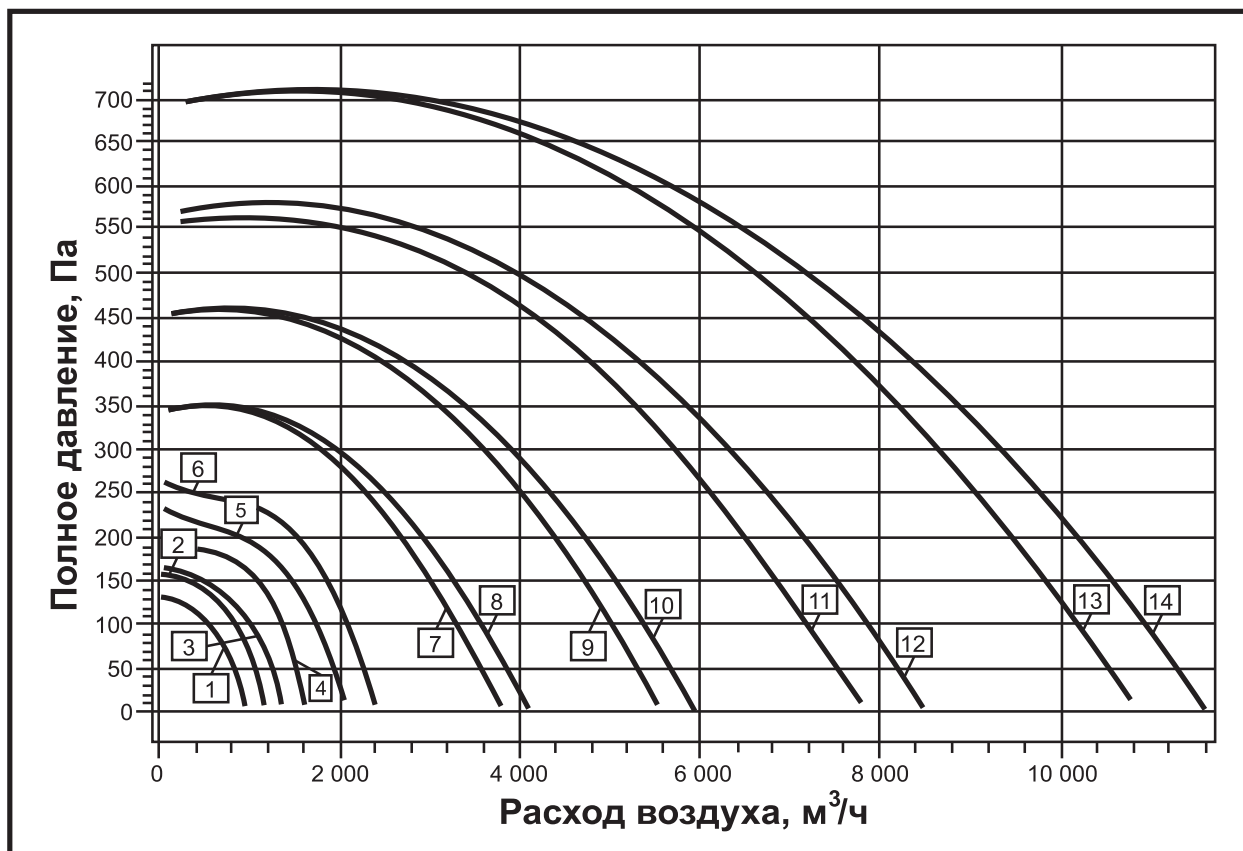
№	Тип вентилятора	Размеры, мм			Масса max, кг
		A	D	L	
1	ВРКК-250БЗ/1	350	250	500	19
2	ВРКК-280АЗ/1	350	280	500	19
3	ВРКК-280БЗ/1	400	280	560	21
4	ВРКК-315АЗ/1	400	315	560	21
5	ВРКК-315БЗ/1	450	315	630	26
6	ВРКК-355АЗ/1	450	355	630	26
7	ВРКК-355БЗ	500	355	710	40
8	ВРКК-400АЗ	500	400	710	40
9	ВРКК-400БЗ	560	400	800	46
10	ВРКК-450АЗ	560	450	800	46
11	ВРКК-450БЗ	630	450	900	52
12	ВРКК-500АЗ	630	500	900	52
13	ВРКК-500БЗ	710	500	1000	78
14	ВРКК-560АЗ	710	560	1000	78

Примечание:

1) Масса вентилятора – величина справочная.

СВОДНАЯ ДИАГРАММА ХАРАКТЕРИСТИК

200 – 11000 м³/ч

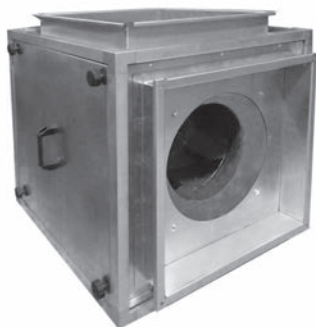


№	Наименование вентилятора	Электродвигатель			Корректированный уровень звуковой мощности L _{РА} , дБ(А)		
		Тип	Частота вращения, об/мин	Мощность, N _э , кВт	на входе	на выходе	через стенки
1	ВРКК-250Б3	АИР56А4	1450	0,12	62	62	50
	ВРКК-250Б1	АИРЕ56А4	1450	0,12	62	62	50
2	ВРКК-280А3	АИР56А4	1450	0,12	62	62	50
	ВРКК-280А1	АИРЕ56А4	1450	0,12	62	62	50
3	ВРКК-280Б3	АИР56В4	1430	0,18	65	65	53
	ВРКК-280Б1	АИРЕ56В4	1430	0,18	65	65	53
4	ВРКК-315А3	АИР56В4	1430	0,18	65	65	53
	ВРКК-315А1	АИРЕ56В4	1430	0,18	65	65	53
5	ВРКК-315Б3	АИР63А4	1485	0,25	69	69	57
	ВРКК-315Б1	АИРЕ63В4	1485	0,25	69	69	57
6	ВРКК-355А3	АИР63А4	1485	0,25	69	69	57
	ВРКК-355А1	АИРЕ63В4	1485	0,25	69	69	57
7	ВРКК-355Б3	АИР71А4	1440	0,55	72	72	60
8	ВРКК-400А3	АИР71А4	1440	0,55	72	72	60
9	ВРКК-400Б3	АИР80А4	1460	1,1	76	76	64
10	ВРКК-450А3	АИР80А4	1460	1,1	76	76	64
11	ВРКК-450Б3	АИР80В4	1440	1,5	80	80	68
12	ВРКК-500А3	АИР80В4	1460	1,5	80	80	68
13	ВРКК-500Б3	АИР100S4	1455	3	83	83	71
14	ВРКК-560А3	АИР100S4	1455	3	83	83	71

Примечание:

1) Частота вращения – величина справочная.

Изготавливаются по ТУ 4861-039-64600223-17



100 – 14600 м³/ч

Канальный каркасный вентилятор КУБ-1КВ-Н-КХ предназначен для перемещения газо-воздушной среды с температурой до 200 °С. Может быть использован в системах вытяжной вентиляции кухонь, а также в системах местных отсосов других технологических процессов. Каркас вентилятора изготовлен из алюминиевого профиля с алюминиевыми угловыми элементами. Каркас закрыт теплозвукоизоляционными панелями из двух листов оцинкованной стали с изоляцией минеральной ваты между ними.

Электродвигатель вентилятора вынесен из потока. Направление выхода потока – вверх или в сторону. Изменение направления выхода осуществляется перестановкой легкоъемных панелей, одна из которых является сервис-панелью для обеспечения доступа к рабочему колесу.

Рабочее колесо вентилятора изготовлено из нержавеющей стали. В процессе эксплуатации необходимо очищать его специальными средствами, рекомендуемыми в документах к вентилятору.

Вентилятор может быть укомплектован встроенным поддоном из нержавеющей стали с заглушенным сливным отверстием.

Для удобства монтажа на входе и выходе предусмотрены присоединительные патрубки с фланцами.

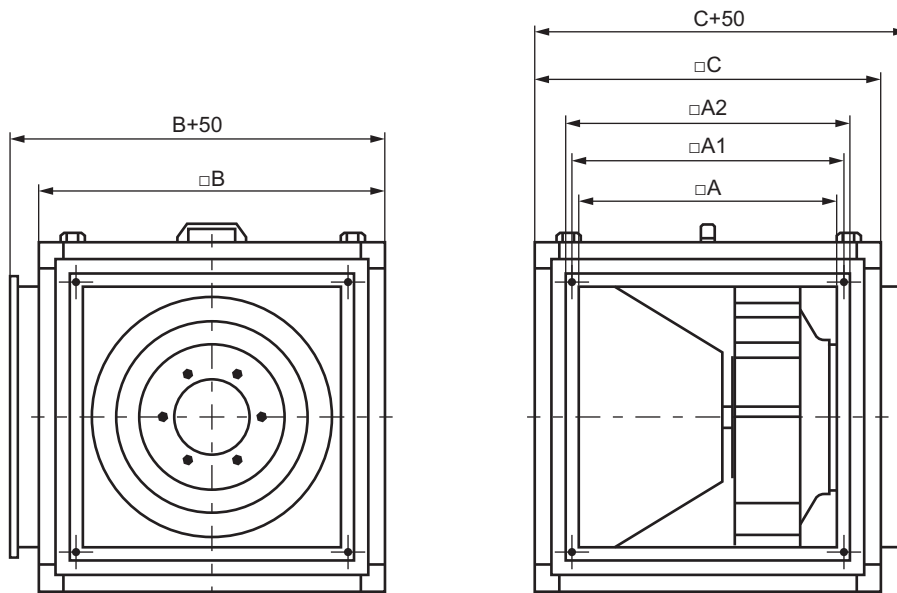
Информация по дополнительной комплектации вентиляторов [на стр. 320](#).

Вентиляторы обозначаются по приведенному ниже ключу:

КУБ-1КВ-Н-67-67КХ-00-6-3-ПД-УЗ

- тип вентилятора(канальный);
- каркасный вентилятор с двигателем вне канала;
- назад загнутые лопадки;
- типоразмер: «Кухонное» исполнение;
- порядковый номер модификации;
- количество плюсов электродвигателя;
- количество фаз электродвигателя*;
- дополнительная комплектация: поддон (опция);
- климатическое исполнение, категория размещения;

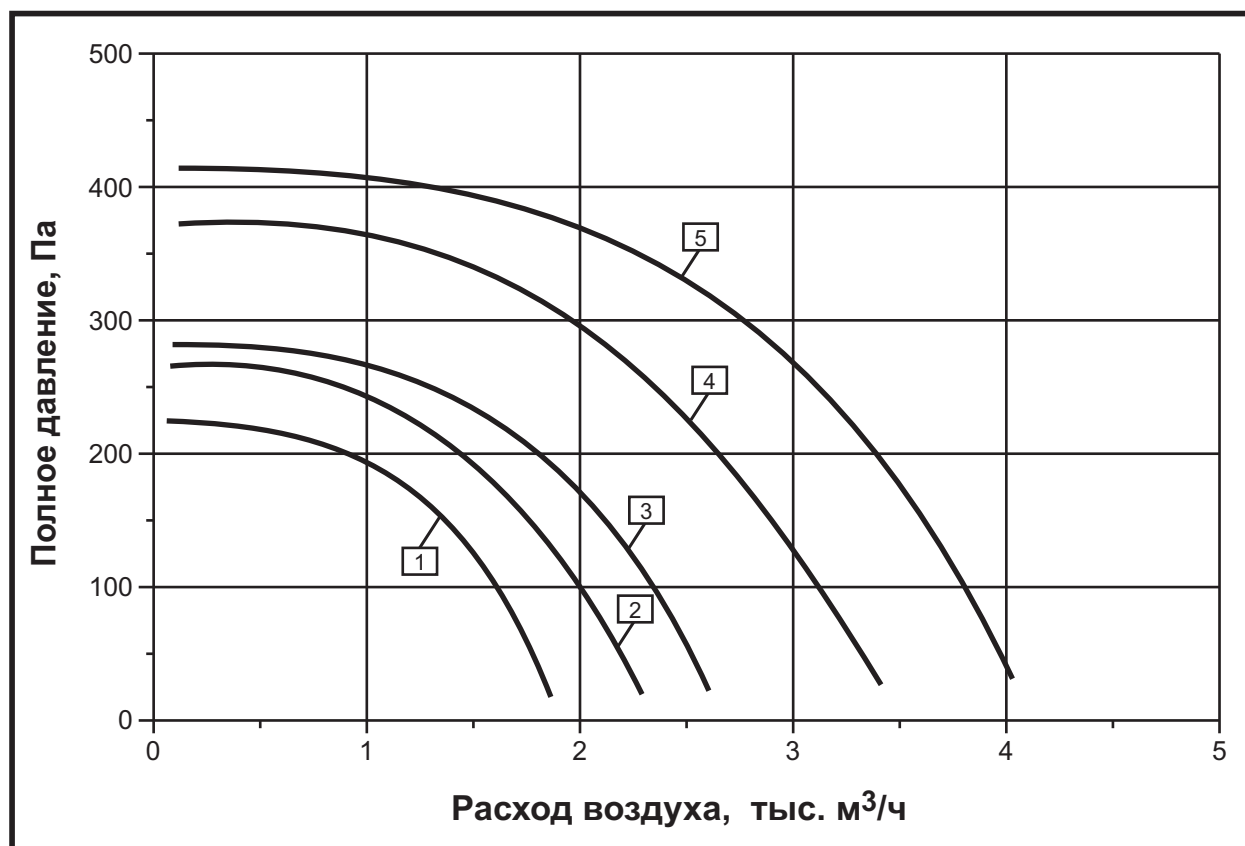
* Комплектация однофазным электродвигателем по дополнительному запросу.



№	Тип вентилятора	Размеры, мм				
		A	A1	A2	B	C
1	КУБ-1КВ-Н-43-43КХ	250	270	290	430	430
2	КУБ-1КВ-Н-47-47КХ	300	320	340	470	470
3	КУБ-1КВ-Н-51-51КХ	315	335	355	510	510
4	КУБ-1КВ-Н-67-67КХ	500	520	540	670	670
5	КУБ-1КВ-Н-80-80КХ	630	650	670	800	800

СВОДНАЯ ДИАГРАММА ХАРАКТЕРИСТИК

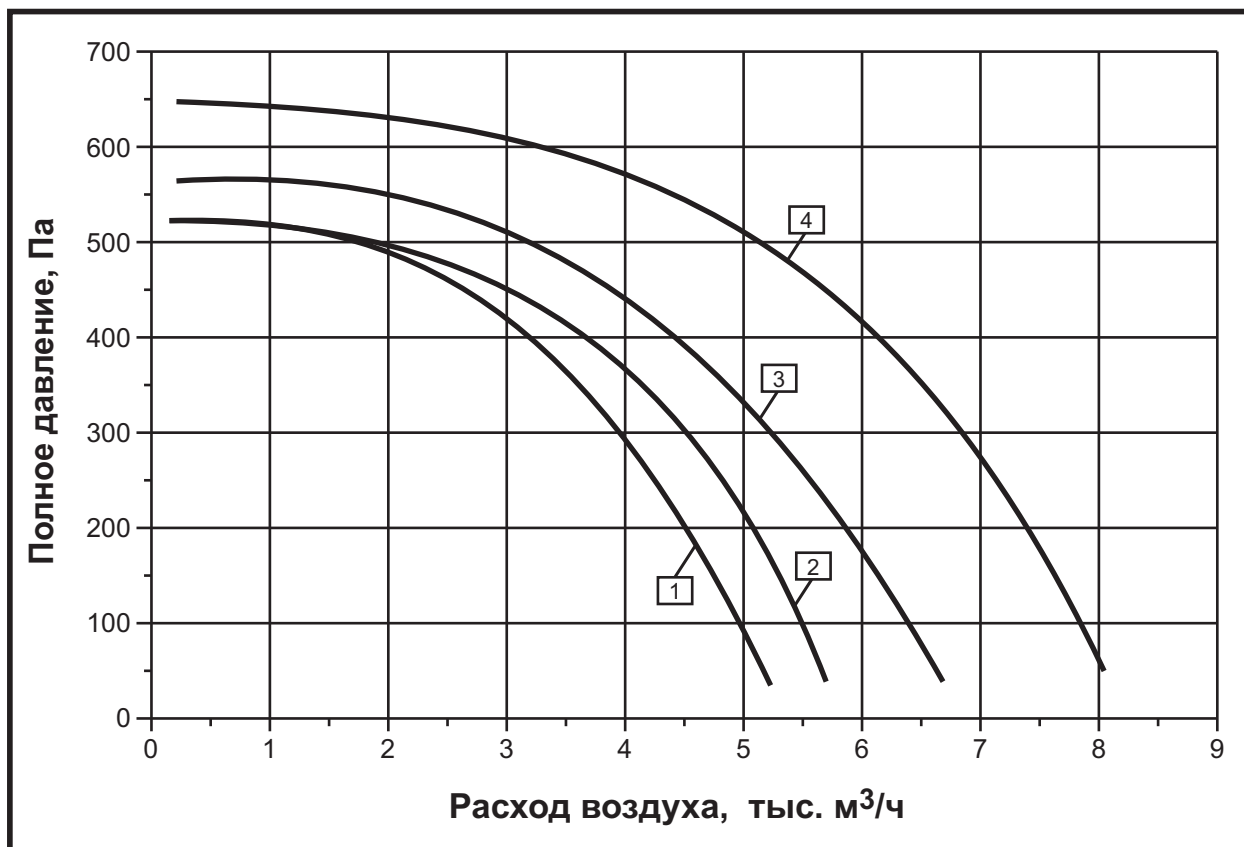
100 – 4000 м³/ч



№	Наименование вентилятора	Электродвигатель			Корректированный уровень звукового давления L _{рА} , дБ(А)		Масса max, кг
		Тип	Частота вращения, об/мин	Мощность, N _у , кВт	на входе	к окружению	
1	КУБ-1КВ-Н-43-43КХ-00-4-3	56А4	1300	0,12	68	45	22
2	КУБ-1КВ-Н-47-47КХ-00-4-3	56А4	1300	0,12	68	45	29
3	КУБ-1КВ-Н-47-47КХ-01-4-3	56В4	1300	0,18	70	47	30
4	КУБ-1КВ-Н-51-51КХ-00-4-3	63А4	1300	0,25	72	49	43
5	КУБ-1КВ-Н-51-51КХ-01-4-3	63В4	1400	0,37	74	51	44

СВОДНАЯ ДИАГРАММА ХАРАКТЕРИСТИК

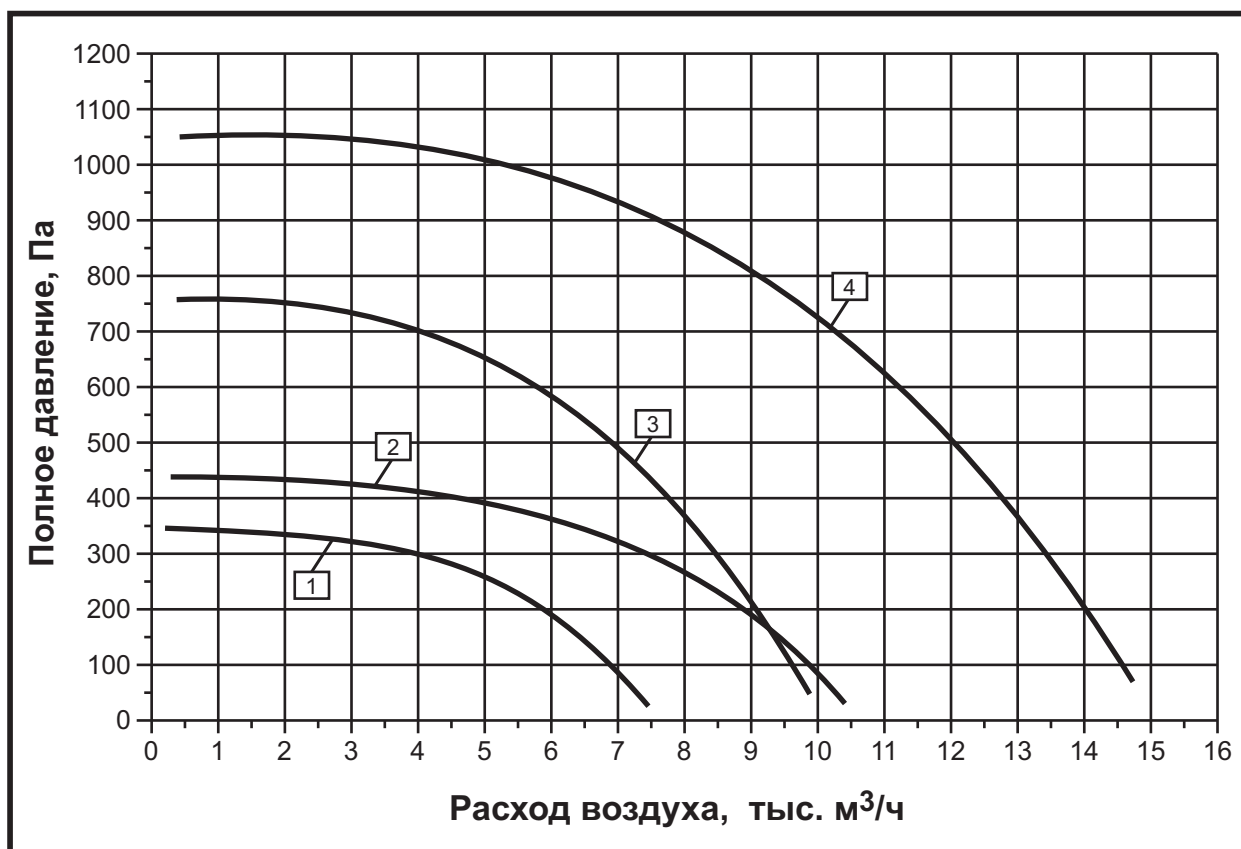
200 – 8050 м³/ч



№	Наименование вентилятора	Электродвигатель			Корректированный уровень звукового давления L _{рА} , дБ(А)		Масса max, кг
		Тип	Частота вращения, об/мин	Мощность, N _у , кВт	на входе	к окружению	
1	КУБ-1КВ-Н-67-67КХ-00-4-3	71А4	1400	0,55	77	54	61
2	КУБ-1КВ-Н-67-67КХ-01-4-3	71В4	1400	0,75	78	55	63
3	КУБ-1КВ-Н-67-67КХ-02-4-3	71В4	1400	0,75	78	55	64
4	КУБ-1КВ-Н-67-67КХ-03-4-3	80А4	1400	1,1	81	58	68

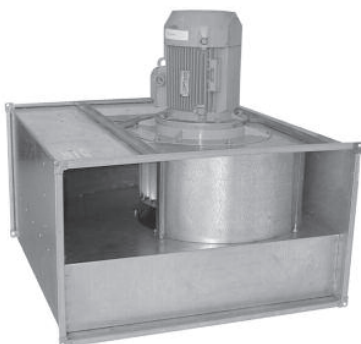
СВОДНАЯ ДИАГРАММА ХАРАКТЕРИСТИК

500 – 14600 м³/ч



№	Наименование вентилятора	Электродвигатель			Корректированный уровень звукового давления L _{рА} , дБ(А)		Масса max, кг
		Тип	Частота вращения, об/мин	Мощность, N _у , кВт	на входе	к окружению	
1	КУБ-1КВ-Н-80-80КХ-00-6-3	71В6	910	0,55	75	52	72
2	КУБ-1КВ-Н-80-80КХ-01-6-3	80В6	910	1,1	78	55	80
3	КУБ-1КВ-Н-80-80КХ-02-4-3	80В4	1400	1,5	82	59	74
4	КУБ-1КВ-Н-80-80КХ-03-4-3	100S4	1410	3	85	62	98

Изготавливаются по ТУ 4861-002-64600223-13



400 – 12000 м³/ч

◆ рабочее колесо с вперед загнутыми лопатками.

Размещение двигателя вне воздушного канала предохраняет его от воздействия нежелательных примесей воздушного потока (паров воды, жира и т.п.) и обеспечивает повышенную производительность вентилятора.

Корпус из оцинкованной стали, сварное стальное колесо с покрытием порошковой краской.

Вентиляторы могут поставляться в комплекте с гибкими вставками.

Динамическая балансировка рабочих колес.

Работа вентилятора в любом положении.

Вентиляторы ВРПВ-Н КХ предназначены для эксплуатации в вытяжных системах кухонь и местных отсосов других производств для перемещения воздуха, имеющего температуру до +200 °С и повышенную влажность.

Вентиляторы ВРПВ-Н КР имеют корпус из нержавеющей стали и предназначены для перемещения слабоагрессивных газо-паровоздушных смесей.

Допускается применение по 2-й категории размещения при условии защиты вентилятора от атмосферных осадков и прямого солнечного излучения.

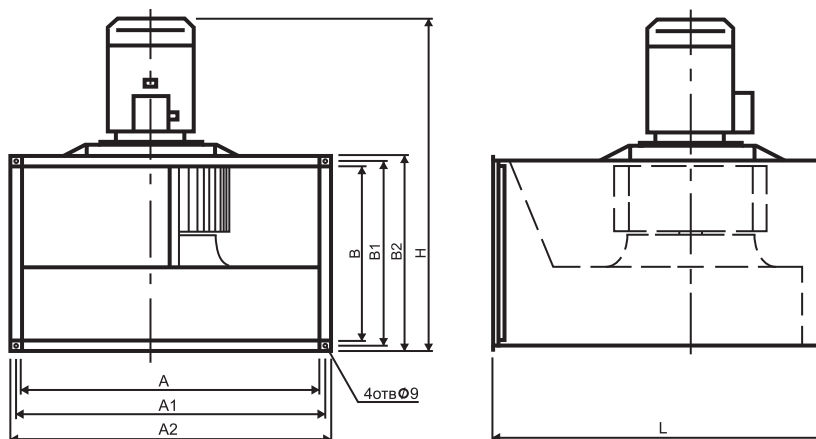
Системы автоматического управления [см. на странице 328](#).

Возможен вариант взрывозащищенного исполнения (только с трехфазной электрической сетью).

Вентиляторы обозначаются по приведенному ниже ключу

ВРПВ-Н-3,15ВКХ-2-3-У3

- климатическое исполнение, категория размещения;
- электрическая сеть:
 - 1 – однофазная,
 - 3 – трехфазная;
- число полюсов двигателя (2, 4, 6, 8);
- вариант специсполнения:
 - КХ – кухонный или КР – коррозионностойкий;
 - вариант специсполнения:
 - В – взрывозащищенный;
- диаметр рабочего колеса в дм (номер вентилятора);
- расположение электродвигателя в не канала;
- вид лопаток рабочего колеса:
 - В – вперед загнутые лопатки;
- тип вентилятора (вентилятор радиальный прямоугольный канальный).

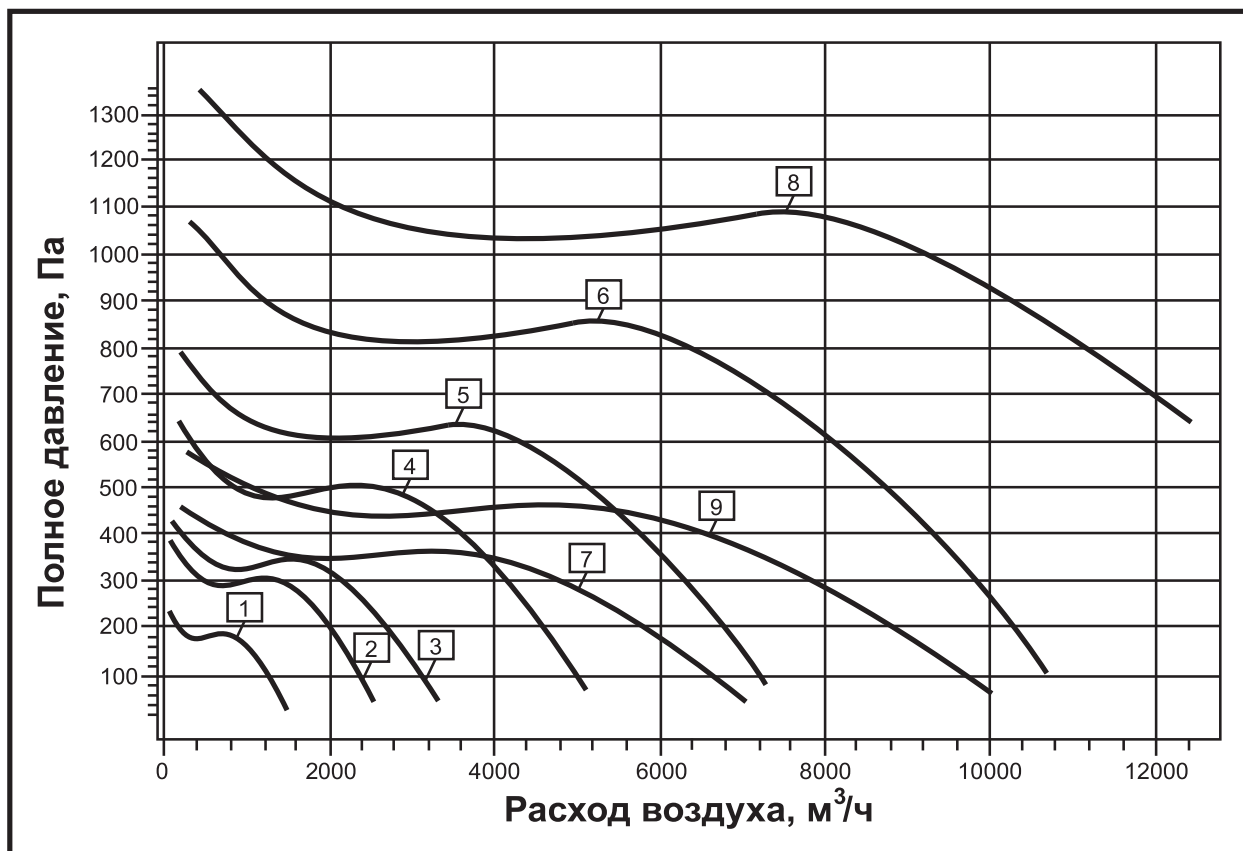


№	Тип вентилятора	Размеры, мм								Масса max, кг
		A	B	A1	B1	A2	B2	H	L	
1	ВРПВ-Н-2,0-4-3/1	500	250	520	270	540	290	495	550	18,4
2	ВРПВ-Н-2,25-4-3/1	500	300	520	320	540	340	570	600	20,7
3	ВРПВ-Н-2,5-4-3/1	600	300	620	320	640	340	590	680	37
4	ВРПВ-Н-2,8-4-3	600	350	620	370	640	390	650	720	56,8
5	ВРПВ-Н-3,15-4-3	700	400	720	420	740	440	780	780	64
6	ВРПВ-Н-3,55-4-3	800	500	830	530	860	560	900	900	72
7	ВРПВ-Н-3,55-6-3	800	500	830	530	860	560	900	900	90,5
8	ВРПВ-Н-4,0-4-3	900	500	930	530	960	560	980	1035	131
9	ВРПВ-Н-4,0-6-3	900	500	930	530	960	560	920	1035	102

Примечание: 1) Масса вентилятора – величина справочная.

СВОДНАЯ ДИАГРАММА ХАРАКТЕРИСТИК

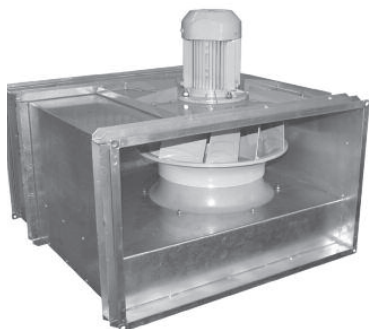
400 – 12000 м³/ч



№	Наименование вентилятора	Размеры сечения канала АхВ, мм	Электродвигатель			Корректированный уровень звуковой мощности L _{РА} , дБ(А)	
			Тип	Частота вращения, об/мин	Мощность, N _у , кВт	на входе	на выходе
1	ВРПВ-Н-2,0-4-3	500x250	АИР63В4	1420	0,37	71	74
	ВРПВ-Н-2,0-4-1	500x250	АИРЕ71А4	1420	0,37	71	74
2	ВРПВ-Н-2,25-4-3	500x300	АИР71А4	1450	0,55	74	77
	ВРПВ-Н-2,25-4-1	500x300	АИРЕ71В4	1450	0,55	74	77
3	ВРПВ-Н-2,5-4-3	600x300	АИР80А4	1350	1,1	77	80
4	ВРПВ-Н-2,8-4-3	600x350	АИР80В4	1450	1,5	80	83
5	ВРПВ-Н-3,15-4-3	700x400	АИР100L4	1410	4	83	86
6	ВРПВ-Н-3,55-4-3	800x500	АИР112М4	1450	5,5	87	89
7	ВРПВ-Н-3,55-6-3	800x500	АИР100L6	950	2,2	67	71
8	ВРПВ-Н-4,0-4-3	900x500	АИР132М4	1450	11	89	91
9	ВРПВ-Н-4,0-6-3	900x500	АИР112МВ6	950	4	82	84

Примечание:

1) Частота вращения – величина справочная.



Изготавливаются по ТУ 4861-002-64600223-13

500 – 14000 м³/ч

- ◆ рабочее колесо с назад загнутыми лопатками;
- ◆ низкий уровень энергопотребления.

Размещение двигателя вне воздушного канала предохраняет его от воздействия нежелательных примесей воздушного потока (паров воды, жира и т.п.).

Корпус из оцинкованной стали, сварное стальное колесо с покрытием порошковой краской. У вентиляторов ВРПН-Н КХ рабочее колесо из нержавеющей стали не имеет покрытия, что позволяет, при необходимости, очищать колесо по методике, указанной в паспорте к вентилятору и на [странице 321](#).

Вентиляторы ВРПН-Н КХ предназначены для эксплуатации в вытяжных системах кухонь и местных отсосов других производств для перемещения воздуха, имеющего температуру до +200 °С и повышенную влажность.

Вентиляторы ВРПН-Н КР изготовлены из нержавеющей стали и предназначены для перемещения слабоагрессивных газо-паровоздушных смесей.

Допускается применение по 2-й категории размещения при условии защиты вентилятора от атмосферных осадков и прямого солнечного излучения.

Для обеспечения нормальной работы вентилятора рекомендуется устанавливать перед ним масложироудерживающий фильтр, который должен проходить регулярную очистку или замену.

Динамическая балансировка рабочих колес.
Работа вентилятора в любом положении.

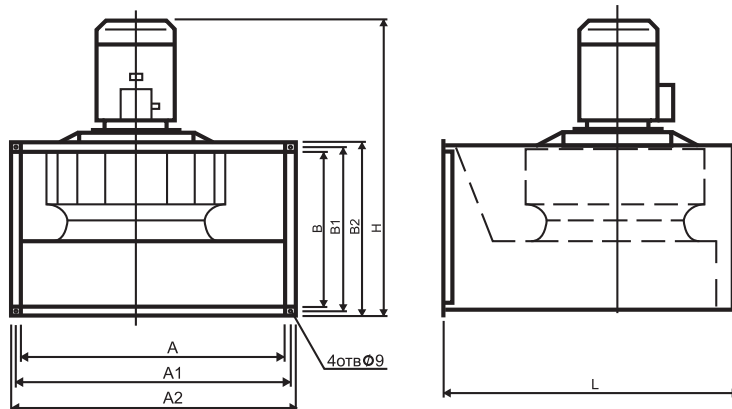
Возможен вариант взрывозащищенного исполнения (только с трехфазной электрической сетью).

Системы автоматического управления [см. на странице 328](#).

Вентиляторы обозначаются по приведенному ниже ключу

ВРПН-Н-3,15ВКХ-2-3-У3

- климатическое исполнение, категория размещения;
- электрическая сеть:
 - 1 – однофазная,
 - 3 – трехфазная;
- число полюсов двигателя (2, 4, 6, 8);
- вариант специсполнения:
 - КХ – кухонный или КР – коррозионностойкий;
 - вариант специсполнения:
 - В – взрывозащищенный;
 - диаметр рабочего колеса в дм (номер вентилятора);
 - расположение электродвигателя в не канала;
 - вид лопаток рабочего колеса:
 - Н – назад загнутые лопатки;
- тип вентилятора (вентилятор радиальный прямоугольный канальный).

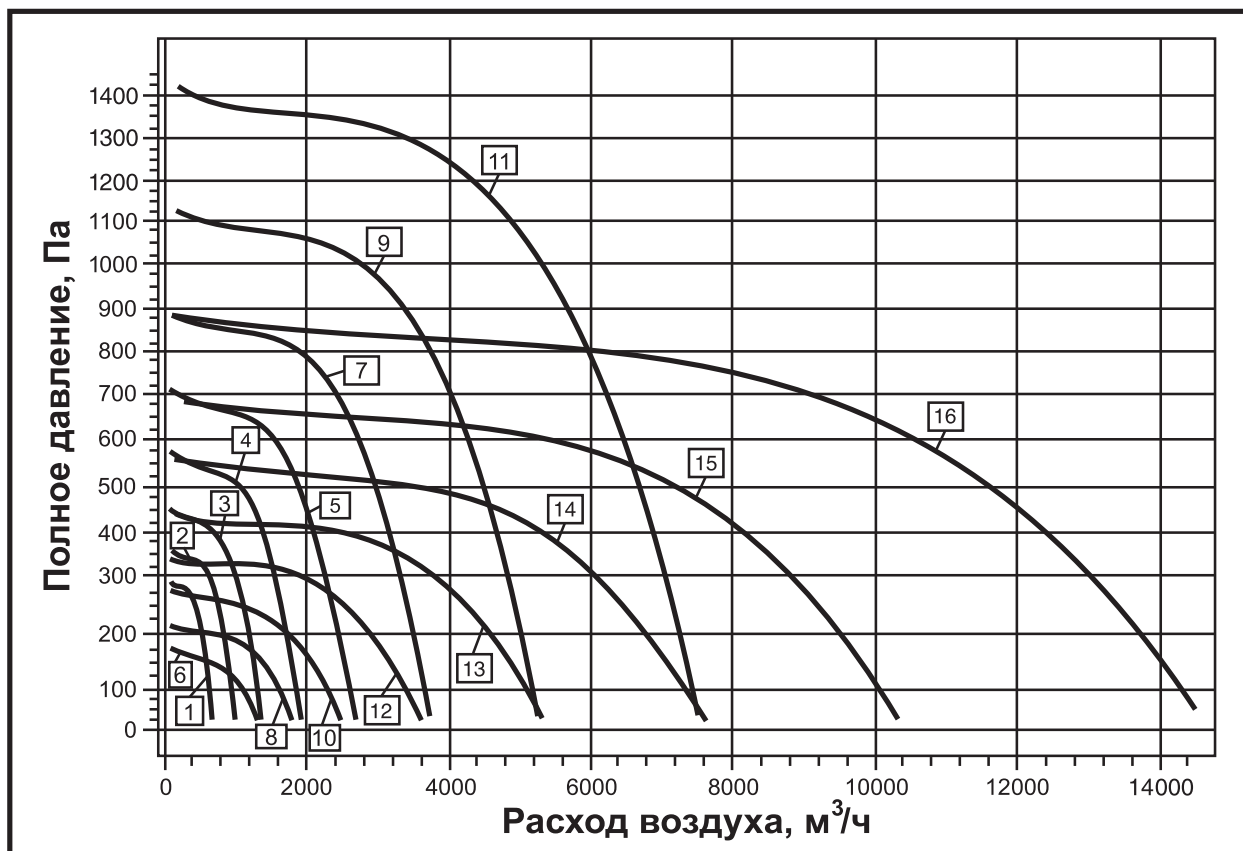


№	Тип вентилятора	Размеры, мм								Масса max, кг
		A	B	A1	B1	A2	B2	H	L	
1	ВРПН-Н-1,6-2-3/1	300	150	320	170	340	190	340	340	10,8 (10,9)
2	ВРПН-Н-1,8-2-3/1	400	200	420	220	440	240	420	365	15,3 (15,4)
3	ВРПН-Н-2,0-2-3/1	400	200	420	220	440	240	420	365	16,0 (16,1)
4	ВРПН-Н-2,25-2-3/1	500	250	520	270	540	290	475	455	23,8 (23,9)
5	ВРПН-Н-2,5-2-3/1	500	250	520	270	540	290	475	455	25,5 (25,6)
6	ВРПН-Н-2,5-4-3/1	500	250	520	270	540	290	440	455	23,0 (23,1)
7	ВРПН-Н-2,8-2-3	500	300	520	320	540	340	560	475	32,4
8	ВРПН-Н-2,8-4-3/1	500	300	520	320	540	340	520	475	26,4 (26,5)
9	ВРПН-Н-3,15-2-3	500	300	520	320	540	340	585	530	39,7
10	ВРПН-Н-3,15-4-3/1	500	300	520	320	540	340	520	530	30,8 (30,9)
11	ВРПН-Н-3,55-2-3	600	350	620	370	640	390	665	585	52,8
12	ВРПН-Н-3,55-4-3/1	600	350	620	370	640	390	575	585	39,9 (40)
13	ВРПН-Н-4,0-4-3	700	400	720	420	740	440	660	665	53,7
14	ВРПН-Н-4,5-4-3	800	500	830	530	860	560	790	835	79,4
15	ВРПН-Н-5,0-4-3	800	500	830	530	860	560	820	835	88,8
16	ВРПН-Н-5,6-4-3	1000	500	1030	530	1060	560	975	950	110,6

Примечание: 1) Масса вентилятора – величина справочная.

СВОДНАЯ ДИАГРАММА ХАРАКТЕРИСТИК

500 – 14000 м³/ч



№	Наименование вентилятора	Размеры сечения канала АхВ, мм	Электродвигатель			Корректированный уровень звуковой мощности L _{РА} , дБ(А)	
			Тип	Частота вращения, об/мин	Мощность, N _у , кВт	на входе	на выходе
1	ВРПН-Н-1,6-2-3	300x150	АИР56А2	2900	0,18	62	66
	ВРПН-Н-1,6-2-1	300x150	АИРЕ56А2	2900	0,12	62	66
2	ВРПН-Н-1,8-2-3	400x200	АИР56А2	2900	0,18	67	74
	ВРПН-Н-1,8-2-1	400x200	АИРЕ56А2	2900	0,12	67	74
3	ВРПН-Н-2,0-2-3	400x200	АИР56А2	2900	0,18	69	73
	ВРПН-Н-2,0-2-1	400x200	АИРЕ56В2	2900	0,18	69	73
4	ВРПН-Н-2,25-2-3	500x250	АИР63А2	2900	0,37	72	79
	ВРПН-Н-2,25-2-1	500x250	АИРЕ63В2	2900	0,37	72	79
5	ВРПН-Н-2,5-2-3	500x250	АИР63В2	2900	0,55	76	80
	ВРПН-Н-2,5-2-1	500x250	АИРЕ71А2	2900	0,55	76	80
6	ВРПН-Н-2,5-4-3	500x250	АИР56А4	1450	0,12	57	61
	ВРПН-Н-2,5-4-1	500x250	АИРЕ56А4	1450	0,12	57	61
7	ВРПН-Н-2,8-2-3	500x300	АИР71В2	2900	1,1	62	69
8	ВРПН-Н-2,8-4-3	500x300	АИР56А4	1450	0,12	60	64
	ВРПН-Н-2,8-4-1	500x300	АИРЕ56А4	1450	0,12	60	64
9	ВРПН-Н-3,15-2-3	500x300	АИР80В2	2900	2,2	66	73
10	ВРПН-Н-3,15-4-3	500x300	АИР63А4	1450	0,25	65	69
	ВРПН-Н-3,15-4-1	500x300	АИРЕ63В4	1450	0,25	65	69
11	ВРПН-Н-3,55-2-3	600x350	АИР90Л2	2900	3	81	88
12	ВРПН-Н-3,55-4-3	600x350	АИР63В4	1450	0,37	67	71
	ВРПН-Н-3,55-4-1	600x350	АИРЕ71А4	1450	0,37	67	71
13	ВРПН-Н-4,0-4-3	700x400	АИР71В4	1450	0,75	72	76
14	ВРПН-Н-4,5-4-3	800x500	АИР80В4	1450	1,5	75	79
15	ВРПН-Н-5,0-4-3	800x500	АИР90Л4	1450	2,2	79	83
16	ВРПН-Н-5,6-4-3	1000x500	АИР100Л4	1450	4	80	84

Примечание: 1) Частота вращения – величина справочная.



Изготавливаются по ТУ 4861-002-64600223-13

500 – 14000 м³/ч

- ◆ рабочее колесо с назад загнутыми лопатками ВРПН-Н-ВК;
- ◆ рабочее колесо с вперед загнутыми лопатками ВРПВ-Н-ВК;
- ◆ низкий уровень энергопотребления;
- ◆ динамическая балансировка рабочих колес;
- ◆ работа вентилятора в любом положении.

Размещение двигателя вне воздушного канала предохраняет его от воздействия нежелательных примесей воздушного потока (паров воды, жира и т.п.)

Вентиляторы обозначаются по приведенному ниже ключу

ВРПН-Н-3,15ВК-2-3-У3

- климатическое исполнение, категория размещения;
- электрическая сеть: 3 – трехфазная;
- число полюсов двигателя (2, 4, 6, 8);
- вариант специсполнения: К – кислотостойкий
- вариант специсполнения: В – взрывозащищенный;
- диаметр рабочего колеса в дм (номер вентилятора);
- расположение электродвигателя вНе канала;
- вид лопаток рабочего колеса: Н – назад загнутые лопатки, В – вперед загнутые лопатки;
- тип вентилятора (вентилятор радиальный прямоугольный канальный).

Корпус и рабочее колесо из нержавеющей кислотостойкой стали 10X17H13M3T или аналогичной по свойствам и не имеют покрытия.

Степень взрывозащиты двигателей не ниже 2ExdIICT4 (взрывозащита в газовой среде водорода, ацетилена или сероуглерода). Стойкость к парам серной, соляной, азотной и фосфорной кислот.

Вентиляторы предназначены для перемещения агрессивных (кислотных) газопаровоздушных взрывоопасных смесей категории IIС групп Т1-Т4 по квалификации ГОСТ 30852.11-2002, не содержащих взрывоопасных пылей, взрывчатых веществ, не содержащих липких веществ, волокнистых и абразивных материалов, с содержанием пыли и других твердых примесей не более 100 мг/м³ и имеющих температуру от -40 до +80 °С.

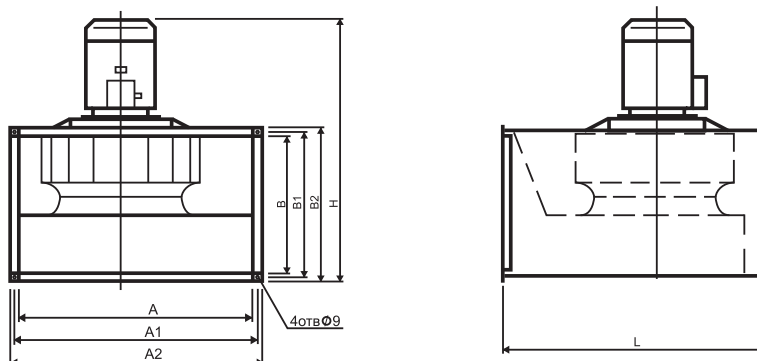
Агрессивность перемещаемых газоздушных смесей к стали 10X17H13M3T или её заменяющей не должна вызывать коррозию со скоростью более 0,1 мм в год.

Вентиляторы не предназначены для перемещения газопаровоздушных смесей от технологических установок, в которых взрывоопасные вещества могут нагреваться выше температуры самовоспламенения или находиться под избыточным давлением.

Область применения – взрывоопасные зоны помещений и наружных установок в соответствии с маркировкой взрывозащиты устанавливаемого взрывозащищенного электрооборудования согласно ГОСТ 30852.13-2002 (МЭК 60079-14:1996), гл.7.3 ПУЭ и другим нормативным документам, регламентирующим применение электрооборудования во взрывоопасных зонах. При наружной установке необходимо предусмотреть укрытие от осадков. Вентиляторы применяются для непосредственной установки в прямоугольный канал систем вытяжной вентиляции помещений аккумуляторных станций. Вентиляторы предназначены для эксплуатации в условиях умеренного (У) климата 3-й категории размещения по ГОСТ 15150 при температуре окружающей среды от -40 до +40 °С. Допускается применение по 2-й категории размещения при условии защиты вентилятора от атмосферных осадков и прямого солнечного излучения.

Системы автоматического управления [см. на странице 328](#).

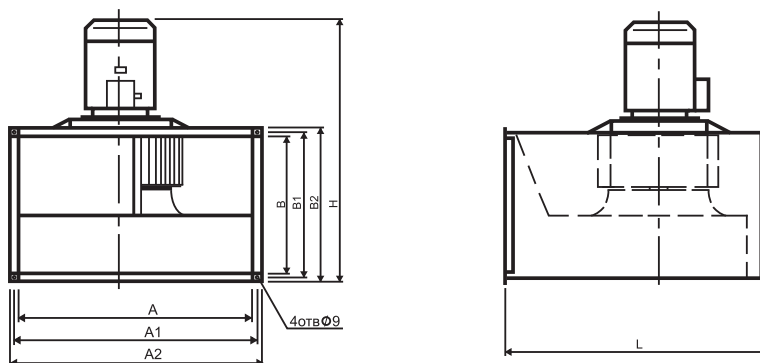
Габаритные и присоединительные размеры вентиляторов ВРПН-НВК



№	Тип вентилятора	Размеры в мм								Масса max, кг
		A	A1	A2	B	B1	B2	L	H	
1	ВРПН-Н-1,6ВК-2-3	300	320	340	150	170	190	340	340	13,8
2	ВРПН-Н-1,8ВК-2-3	400	420	440	200	220	240	420	365	18,3
3	ВРПН-Н-2,0ВК-2-3	400	420	440	200	220	240	420	365	19,0
4	ВРПН-Н-2,25ВК-2-3	500	520	540	250	270	290	475	455	26,8
5	ВРПН-Н-2,5ВК-2-3	500	520	540	250	270	290	475	455	30,5
6	ВРПН-Н-2,5ВК-4-3	500	520	540	250	270	290	440	455	29,0
7	ВРПН-Н-2,8ВК-2-3	500	520	540	300	320	340	560	475	40,4
8	ВРПН-Н-2,8ВК-4-3	500	520	540	300	320	340	520	475	32,4
9	ВРПН-Н-3,15ВК-2-3	500	520	540	300	320	340	585	530	49,7
10	ВРПН-Н-3,15ВК-4-3	500	520	540	300	320	340	520	530	36,8
11	ВРПН-Н-3,55ВК-2-3	600	620	640	350	370	390	665	585	64,8
12	ВРПН-Н-3,55ВК-4-3	600	620	640	350	370	390	575	585	45,9
13	ВРПН-Н-4,0ВК-4-3	700	720	740	400	420	440	660	665	61,7
14	ВРПН-Н-4,5ВК-4-3	800	830	740	500	530	560	790	835	89,4
15	ВРПН-Н-5,0ВК-4-3	800	830	860	500	530	560	820	835	100,8
16	ВРПН-Н-5,6ВК-4-3	1000	1030	1060	500	530	560	975	950	125,6

Примечание: 1) Масса вентилятора – величина справочная.

Габаритные и присоединительные размеры вентиляторов ВРПВ-НВК

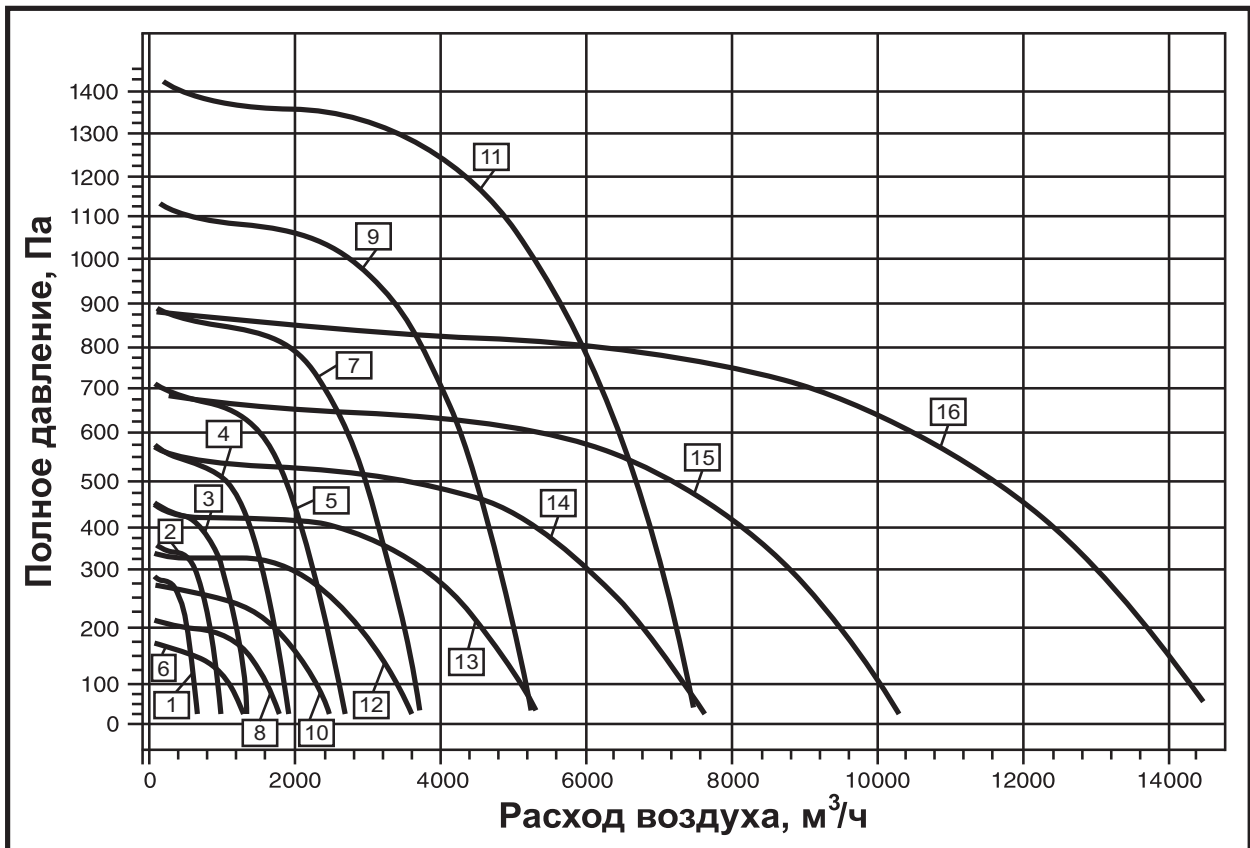


№	Тип вентилятора	Размеры в мм								Масса max, кг
		A	B	A1	B1	A2	B2	H	L	
1	ВРПВ-Н-2,0ВК-4-3	500	250	520	270	540	290	495	550	18,4
2	ВРПВ-Н-2,25ВК-4-3	500	300	520	320	540	340	570	600	20,7
3	ВРПВ-Н-2,5ВК-4-3	600	300	620	320	640	340	590	680	37
4	ВРПВ-Н-2,8ВК-4-3	600	350	620	370	640	390	650	720	56,8
5	ВРПВ-Н-3,15ВК-4-3	700	400	720	420	740	440	780	780	64
6	ВРПВ-Н-3,55ВК-4-3	800	500	830	530	860	560	900	900	72
7	ВРПВ-Н-3,55ВК-6-3	800	500	830	530	860	560	900	900	90,5
8	ВРПВ-Н-4,0ВК-4-3	900	500	930	530	960	560	980	1035	131
9	ВРПВ-Н-4,0ВК-6-3	900	500	930	530	960	560	920	1035	102

Примечание: 1) Масса вентилятора – величина справочная.

СВОДНАЯ ДИАГРАММА ХАРАКТЕРИСТИК

500 – 14000 м³/ч



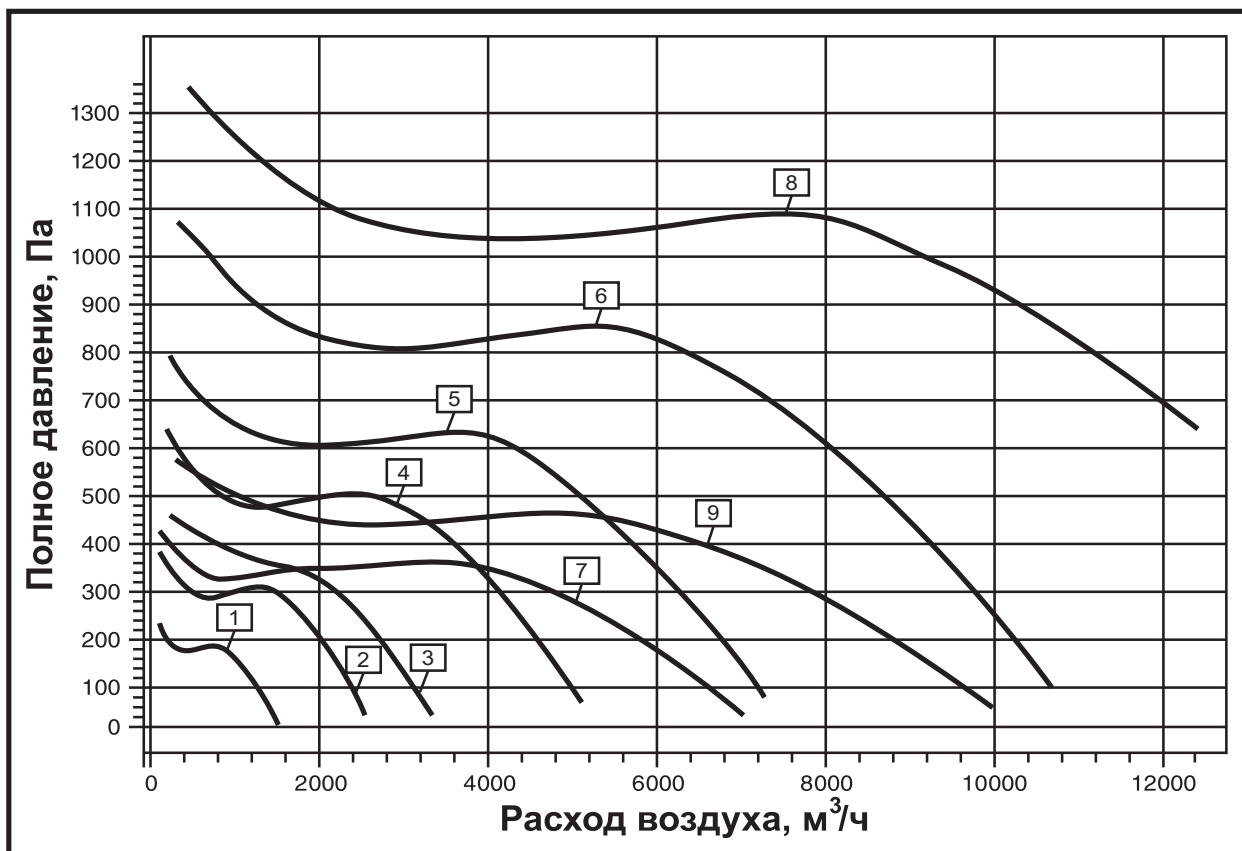
№	Наименование вентилятора	Электродвигатель			Корректированный уровень звуковой мощности L _{рА} , дБ(А)	
		Тип	Частота вращения, об/мин	Мощность, кВт	на входе	на выходе
1	ВРПН-Н-1,6ВК-2-3	АИМ63А2	2900	0,37	62	66
2	ВРПН-Н-1,8ВК-2-3	АИМ63А2	2900	0,37	67	74
3	ВРПН-Н-2,0ВК-2-3	АИМ63А2	2900	0,37	69	73
4	ВРПН-Н-2,25ВК-2-3	АИМ63А2	2900	0,37	72	79
5	ВРПН-Н-2,5ВК-2-3	АИМ63В2	2900	0,55	76	80
6	ВРПН-Н-2,5ВК-4-3	АИМ63А4	1450	0,25	57	61
7	ВРПН-Н-2,8ВК-2-3	АИМ71В2	2900	1,1	62	69
8	ВРПН-Н-2,8ВК-4-3	АИМ63А4	1450	0,25	60	64
9	ВРПН-Н-3,15ВК-2-3	АИМ80В2	2900	2,2	66	73
10	ВРПН-Н-3,15ВК-4-3	АИМ63А4	1450	0,25	65	69
11	ВРПН-Н-3,55ВК-2-3	АИМ90Л2	2900	3	81	88
12	ВРПН-Н-3,55ВК-4-3	АИМ63В4	1450	0,37	67	71
13	ВРПН-Н-4,0ВК-4-3	АИМ71В4	1450	0,75	72	76
14	ВРПН-Н-4,5ВК-4-3	АИМ80В4	1450	1,5	75	79
15	ВРПН-Н-5,0ВК-4-3	АИМ90Л4	1450	2,2	79	83
16	ВРПН-Н-5,6ВК-4-3	АИМ100Л4	1450	4	80	84

Примечание:

- 1) Степень взрывозащиты двигателей вентиляторов исполнения «ВК» не ниже 2ExdIICT4.
- 2) Частота вращения – величина справочная.

СВОДНАЯ ДИАГРАММА ХАРАКТЕРИСТИК

400 – 12000 м³/ч



№	Наименование вентилятора	Размеры сечения канала АхВ, мм	Электродвигатель			Корректированный уровень звуковой мощности L _{РА} , дБ(А)	
			Тип	Частота вращения, об/мин	Мощность N _y , кВт	на входе	на выходе
1	ВРПВ-Н-2,0ВК-4-3	500x250	АИМ63В4	1420	0,37	71	74
2	ВРПВ-Н-2,25ВК-4-3	500x300	АИМ71А4	1450	0,55	74	77
3	ВРПВ-Н-2,5ВК-4-3	600x300	АИМ80А4	1350	1,1	77	80
4	ВРПВ-Н-2,8ВК-4-3	600x350	АИМ80В4	1450	1,5	80	83
5	ВРПВ-Н-3,15ВК-4-3	700x400	АИМ100L4	1410	4	83	86
6	ВРПВ-Н-3,55ВК-4-3	800x500	АИМ112М4	1450	5,5	87	89
7	ВРПВ-Н-3,55ВК-6-3	800x500	АИМ100L6	950	2,2	67	71
8	ВРПВ-Н-4,0ВК-4-3	900x500	АИМ132М4	1450	11	89	91
9	ВРПВ-Н-4,0ВК-6-3	900x500	АИМ112МВ6	950	4	82	84

Примечание:

- 1) Степень взрывозащиты двигателей вентиляторов исполнения «ВК» не ниже 2ExdIICT4.
- 2) Частота вращения – величина справочная.



Изготавливаются по ТУ 4861-005-64600223-10

300 – 85000 м³/ч

Вентиляторы радиальные ВР-80-70 применяются в системах кондиционирования и вентиляции воздуха производственных, общественных и жилых зданий с сетью воздуховодов.

Вентиляторы ВР-80-70 оснащаются радиальными колёсами, имеющими загнутые назад лопатки, с непосредственным приводом от общепромышленных трёхфазных асинхронных электродвигателей.

Вентиляторы ВР-80-70 изготавливаются правого и левого вращения.

Системы автоматического управления [см. на странице 328](#).

Возможен вариант взрывозащищенного исполнения.

Вентиляторы взрывозащищенные кислотостойкого исполнения (ВР-80-70-ВК) комплектуются электродвигателями со степенью взрывозащиты не менее 2ExdIICT4 (взрывозащита в газовой среде водорода, ацетилена или сероуглерода). Стойкость к парам серной, соляной, азотной и фосфорной кислот.

Все остальные взрывозащищенные вентиляторы комплектуются двигателями со степенью взрывозащиты не менее 1ExdIIВТ4.

Вентиляторы обозначаются по приведенному ниже ключу

ВР-80-70-3,15ВКР-4-01-Пр90-У2-С

- тип вентилятора (вентилятор радиальный);
- характеристика аэродинамической схемы;
- диаметр рабочего колеса (дм);
- вариант исполнения: В – взрывозащищенный;
- вариант специсполнения: КР – коррозионностойкий, К – кислотостойкий, Ж – теплостойкий;
- количество полюсов электродвигателя;
- порядковый номер модификации;
- направление вращения рабочего колеса: Пр – вправо, Лев – влево;
- угол установки корпуса;
- климатическое исполнение, категория размещения;
- сейсмостойкое исполнение;

Корпуса вентиляторов могут быть установлены в любом из положений, показанных на рисунке 1.

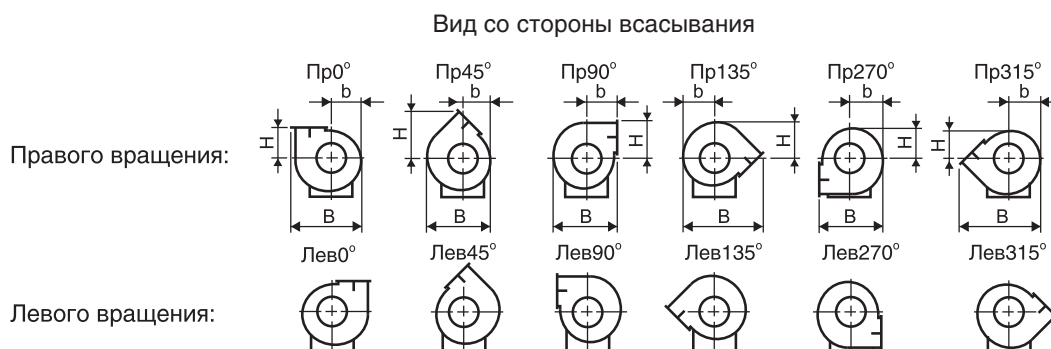
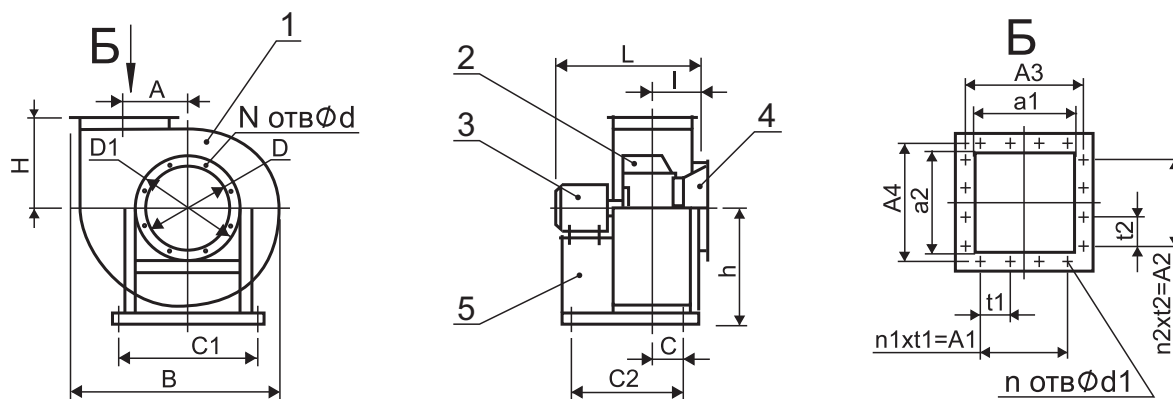


Рис. 1. Положение корпусов вентиляторов

Вентиляторы эксплуатируются в условиях умеренного климата (У, УХЛ), холодного (ХЛ) и тропического (ТС, ТВ, ТМ) второй категории размещения по ГОСТ 15150.

Допускается эксплуатировать вентиляторы по первой категории размещения при условии комплектации их специальными устройствами и защиты электродвигателей от атмосферных воздействий ([см. стр. 297-298](#)).

- ВР-80-70-2,5Ж – Теплостойкие (до +200 °С);
- ВР-80-70-2,5КР – Коррозионностойкие;
- ВР-80-70-2,5КРЖ – Коррозионностойкие Теплостойкие;
- ВР-80-70-2,5К – Кислотостойкие;
- ВР-80-70-2,5В – Взрывозащищенные;
- ВР-80-70-2,5ВЖ – Взрывозащищенные Теплостойкие;
- ВР-80-70-2,5ВКР – Взрывозащищенные Коррозионностойкие;
- ВР-80-70-2,5ВК – Взрывозащищенные Кислотостойкие;
- ВР-80-70-2,5ВКРЖ – Взрывозащищенные Коррозионностойкие Теплостойкие.



1 – Корпус; 2 – Колесо рабочее; 3 – Двигатель; 4 – Коллектор; 5 – Станина.

Рис.1. Габаритные и присоединительные размеры.

Таблица 1. Габаритные и присоединительные размеры

Обозначение вентилятора	Размеры, мм																					
	h	l	L _{max}	A	D	D1	d	d1	a1	a2	A1	A2	A3	A4	t1	t2	C	C1	C2	N	n	n1
BP-80-70-2,5	320	132	485	162	250	274	7	7	175	100	205	100	63	240	360	8	8	1	1			
BP-80-70-2,8	350	150	545	182	280	310	7	7	196	100	230	100	73	260	400	8	8	1	2			
BP-80-70-3,15	410	164	625	205	315	345	7	7	221	200	255	100	140	280	530	8	12	2	2			
BP-80-70-3,55	430	178	680	232	355	385	7	7	248	200	280	100	100	350	500	8	16	2	2			
BP-80-70-4,0	520	190	820	260	400	430	7	7	280	200	310	100	113	350	640	8	16	2	2			
BP-80-70-4,5	540	207	920	292	450	480	7	7	315	200	350	100	130	410	750	8	16	2	2			
BP-80-70-5,0	650	225	830	324	500	530	7	7	350	300	380	100	95	410	600	8	16	3	3			
BP-80-70-5,6	650	251	860	364	560	590	7	7	392	300	425	100	125	410	600	8	16	3	3			
BP-80-70-6,3	720	300	1100	409	630	660	7	7	441	400	470	100	194	480	830	16	20	4	4			
BP-80-70-7,1	800	302	1200	462	710	740	10	10	497	300	540	150	228	480	900	16	16	2	2			
BP-80-70-8,0	905	378	1300	520	800	830	12	12	560	600	600	150	229	676	1050	16	16	4	4			
BP-80-70-9,0	1000	398	1350	585	900	940	10	10	630	450	690	150	233	630	1000	16	16	3	3			
BP-80-70-10,0	1130	433	1550	650	1000	1040	12	12	700	600	750	150	317	840	1260	24	24	4	4			
BP-80-70-11,2	1250	486	1750	728	1120	1165	12	12	784	600	840	150	355	1000	1400	24	24	4	4			
BP-80-70-12,5	1350	542	1850	813	1250	1295	12	12	875	750	930	150	400	1260	1550	24	28	5	5			

Таблица 2. Габаритные и присоединительные размеры

Обозначение вентилятора	Размеры, мм																	
	Пр0°; Л0°			Пр45°; Л45°			Пр90°; Л90°			Пр135°; Л135°			Пр270°; Л270°			Пр315°; Л315°		
	B	b	H	B	b	H	B	b	H	B	b	H	B	b	H	B	b	H
BP-80-70-2,5	472	196	198	420	179	340	424	198	277	550	210	242	424	227	196	550	210	179
BP-80-70-2,8	527	218	200	470	200	360	452	200	309	595	235	270	453	253	218	595	235	200
BP-80-70-3,15	587	238	239	525	223	412	523	239	345	675	263	302	523	278	239	675	263	223
BP-80-70-3,55	659	276	255	593	252	451	575	255	383	748	297	341	575	320	277	748	297	252
BP-80-70-4,0	734	309	292	664	282	508	651	292	426	840	332	382	651	359	309	840	332	282
BP-80-70-4,5	822	346	313	746	317	559	715	313	477	931	373	429	709	403	347	931	373	317
BP-80-70-5,0	910	380	340	822	349	616	782	340	530	1026	411	474	782	446	380	1026	411	349
BP-80-70-5,6	1017	428	389	924	392	691	885	389	589	1153	462	532	885	498	427	1153	462	392
BP-80-70-6,3	1133	481	429	1044	443	765	990	429	652	1287	522	601	990	561	482	1287	522	443
BP-80-70-7,1	1295	545	476	1174	498	862	1108	476	742	1448	587	676	1108	633	542	1448	587	498
BP-80-70-8,0	1440	608	533	1310	555	967	1239	533	835	1622	655	755	1239	706	606	1622	655	533
BP-80-70-9,0	1633	681	568	1463	624	1074	1372	568	952	1810	736	849	1372	804	683	1810	736	624
BP-80-70-10,0	1799	762	646	1646	698	1192	1531	646	1039	2047	823	948	1531	885	760	2047	823	698
BP-80-70-11,2	2011	848	733	1840	780	1340	1723	733	1163	2200	920	1060	1713	980	848	2200	920	780
BP-80-70-12,5	2238	946	800	2021	870	1480	1901	800	1292	2505	1026	1182	1901	1101	946	2505	1026	870

Таблица 3. Шумовые характеристики вентиляторов.

Наименование вентилятора	Модификация	Частота вращения, об/мин	Звуковая мощность L _{p1} (дБ) при среднегеометрических частотах в Гц								L _p , дБ(А)
			63	125	250	500	1000	2000	4000	8000	
BP-80-70-2,5-4	00	1450	57	60	68	61	59	57	49	40	65
	01		58	61	69	62	60	58	50	41	66
	02		60	63	71	64	62	60	52	43	68
	03		61	64	72	65	63	61	53	44	69
	04		63	66	74	67	65	63	55	46	71
BP-80-70-2,5-2	00	2850	70	73	76	84	77	75	73	65	84
	01		71	74	77	85	78	76	74	66	85
	02		73	76	79	87	80	78	76	68	87
	03		74	77	80	88	81	79	77	69	88
	04		76	79	82	90	83	81	79	71	90
BP-80-70-2,8-4	00	1450	60	63	71	64	62	60	52	43	68
	01		62	65	73	66	64	62	54	45	70
	02		63	66	74	67	65	63	55	46	71
	03		65	68	76	69	67	65	57	48	73
	04		66	69	77	70	68	66	58	49	74
BP-80-70-2,8-2	00	2850	70	73	76	84	77	75	73	65	84
	01		71	74	77	85	78	76	74	66	85
	02		73	76	79	87	80	78	76	68	87
	03		74	77	80	88	81	79	77	69	88
	04		76	79	82	90	83	81	79	71	90
BP-80-70-3,15-4	00	1450	64	67	75	68	66	64	56	47	72
	01		65	68	76	69	67	65	57	48	73
	02		67	70	78	71	69	67	59	50	75
	03		68	71	79	72	70	68	60	51	76
	04		70	73	81	74	72	70	62	53	78
BP-80-70-3,15-2	00	2850	77	80	83	91	84	82	80	72	91
	01		78	81	84	92	85	83	81	73	92
	02		80	83	86	94	87	85	83	75	94
	03		81	84	87	95	88	86	84	76	95
	04		83	86	89	97	90	88	86	78	97
BP-80-70-3,55-4	00	1450	67	70	78	71	69	67	59	50	75
	01		69	72	80	73	71	69	61	52	77
	02		71	74	82	75	73	71	63	54	79
	03		72	75	83	76	74	72	64	55	80
	04		74	77	85	78	76	74	66	57	82
BP-80-70-3,55-2	00	2850	80	83	86	94	87	85	83	75	94
	01		82	85	88	96	89	87	85	77	96
	02		84	87	90	98	91	89	87	79	98
	03		85	88	91	99	92	90	88	80	99
	04		87	90	93	101	94	92	90	82	101
BP-80-70-4,0-4	00	1450	71	74	82	75	73	71	63	54	79
	01		73	76	84	77	75	73	65	56	81
	02		74	77	85	78	76	74	66	57	82
	03		76	79	87	80	78	76	68	59	84
	04		77	80	88	81	79	77	69	60	85
BP-80-70-4,0-2	00	2850	84	87	90	98	91	89	87	79	98
	01		85	88	91	99	92	90	88	80	99
	02		87	90	93	101	94	92	90	82	101
	03		89	92	95	103	96	94	92	84	103
	04		90	93	96	104	97	95	93	85	104
BP-80-70-4,5-4	00	1450	74	77	85	78	76	74	66	57	82
	01		76	79	87	80	78	76	68	59	84
	02		78	81	89	82	80	78	70	61	86
	03		79	82	90	83	81	79	71	62	87
	04		80	83	91	84	82	80	72	63	88

Таблица 3 (продолжение). Шумовые характеристики вентиляторов.

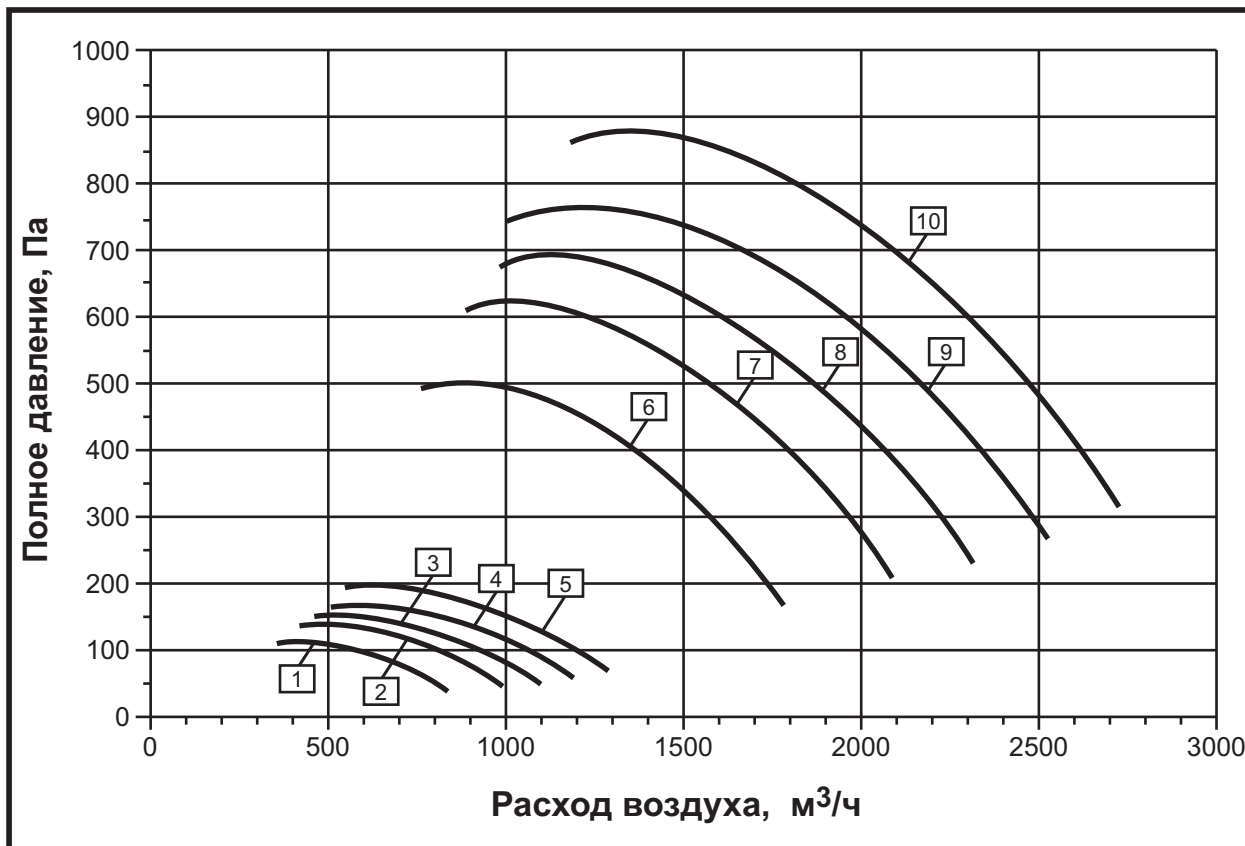
Наименование вентилятора	Модификация	Частота вращения, об/мин	Звуковая мощность L _{p1} (дБ) при среднегеометрических частотах в Гц								L _p , дБ(А)
			63	125	250	500	1000	2000	4000	8000	
BP-80-70-4,5-2	00	2850	87	90	93	101	94	92	90	82	101
	01		89	92	95	103	96	94	92	84	103
	02		91	94	97	105	98	96	94	86	105
	03		92	95	98	106	99	97	95	87	106
	04		93	96	99	107	100	98	96	88	107
BP-80-70-5,0-6	00	950	67	70	78	71	69	67	59	50	75
	01		68	71	79	72	70	68	60	51	76
	02		70	73	81	74	72	70	62	53	78
	03		72	75	83	76	74	72	64	55	80
	04		73	76	84	77	75	73	65	56	81
BP-80-70-5,0-4	00	1450	78	81	89	82	80	78	70	61	86
	01		79	82	90	83	81	79	71	62	87
	02		81	84	92	85	83	81	73	64	89
	03		83	86	94	87	85	83	75	66	91
	04		84	87	95	88	86	84	76	67	92
BP-80-70-5,6-6	00	950	70	73	81	74	72	70	62	53	78
	01		72	75	83	76	74	72	64	55	80
	02		73	76	84	77	75	73	65	56	81
	03		75	78	86	79	77	75	67	58	83
	04		76	79	87	80	78	76	68	59	84
BP-80-70-5,6-4	00	1450	81	84	92	85	83	81	73	64	89
	01		83	86	94	87	85	83	75	66	91
	02		84	87	95	88	86	84	76	67	92
	03		86	89	97	90	88	86	78	69	94
	04		87	90	98	91	89	87	79	70	95
BP-80-70-6,3-6	00	950	74	77	85	78	76	74	66	57	82
	01		75	78	86	79	77	75	67	58	83
	02		77	80	88	81	79	77	69	60	85
	03		79	82	90	83	81	79	71	62	87
	04		80	83	91	84	82	80	72	63	88
BP-80-70-6,3-4	00	1450	85	88	96	89	87	85	77	68	93
	01		86	89	97	90	88	86	78	69	94
	02		88	91	99	92	90	88	80	71	96
	03		90	93	101	94	92	90	82	73	98
	04		91	94	102	95	93	91	83	74	99
BP-80-70-7,1-6	00	950	77	80	88	81	79	77	69	60	85
	01		79	82	90	83	81	79	71	62	87
	02		81	84	92	85	83	81	73	64	89
	03		82	85	93	86	84	82	74	65	90
	04		84	87	95	88	86	84	76	67	92
BP-80-70-7,1-4	00	1450	88	91	99	92	90	88	80	71	96
	01		90	93	101	94	92	90	82	73	98
	02		92	95	103	96	94	92	84	75	100
	03		93	96	104	97	95	93	85	76	101
	04		95	98	106	99	97	95	87	78	103
BP-80-70-8,0-8	00	710	84	87	83	81	78	73	66	57	83
	01		86	89	85	83	80	75	68	59	85
	02		87	90	86	84	81	76	69	60	86
	03		89	92	88	86	83	78	71	62	88
	04		90	93	89	87	84	79	72	63	89
BP-80-70-8,0-6	00	950	84	87	83	81	78	73	66	57	83
	01		86	89	85	83	80	75	68	59	85
	02		87	90	86	84	81	76	69	60	86
	03		89	92	88	86	83	78	71	62	88
	04		90	93	89	87	84	79	72	63	89

Таблица 3 (продолжение). Шумовые характеристики вентиляторов.

Наименование вентилятора	Модификация	Частота вращения, об/мин	Звуковая мощность L _p i (дБ) при среднегеометрических частотах в Гц								L _p , дБ(А)
			63	125	250	500	1000	2000	4000	8000	
BP-80-70-8,0-4	00	1450	81	84	92	85	83	81	73	64	89
	01		83	86	94	87	85	83	75	66	91
	02		84	87	95	88	86	84	76	67	92
	03		86	89	97	90	88	86	78	69	94
	04		87	90	98	91	89	87	79	70	95
BP-80-70-9,0-8	00	710	88	91	87	85	82	77	70	61	87
	01		89	92	88	86	83	78	71	62	88
	02		91	94	90	88	85	80	73	64	90
	03		93	96	92	90	87	82	75	66	92
	04		94	97	93	91	88	83	76	67	93
BP-80-70-9,0-6	00	950	85	88	96	89	87	85	77	68	93
	01		86	89	97	90	88	86	78	69	94
	02		88	91	99	92	90	88	80	71	96
	03		89	92	100	93	91	89	81	72	97
	04		91	94	102	95	93	91	83	74	99
BP-80-70-9,0-4	00	1450	96	99	107	100	98	96	88	79	104
	01		97	100	108	101	99	97	89	80	105
	02		99	102	110	103	101	99	91	82	107
	03		100	103	111	104	102	100	92	83	108
	04		102	105	113	106	104	102	94	85	110
BP-80-70-10,0-8	00	1450	91	94	90	88	85	80	73	64	90
	01		93	96	92	90	87	82	75	66	92
	02		94	97	93	91	88	83	76	67	93
	03		96	99	95	93	90	85	78	69	95
	04		97	100	96	94	91	86	79	70	96
BP-80-70-10,0-6	00	950	88	91	99	92	90	88	80	71	96
	01		89	92	100	93	91	89	81	72	97
	02		91	94	102	95	93	91	83	74	99
	03		93	96	104	97	95	93	85	76	101
	04		94	97	105	98	96	94	86	77	102
BP-80-70-11,2-8	00	710	94	97	93	91	88	83	76	67	93
	01		96	99	95	93	90	85	78	69	95
	02		98	101	97	95	92	87	80	71	97
	03		99	102	98	96	93	88	81	72	98
	04		101	104	100	98	95	90	83	74	100
BP-80-70-11,2-6	00	950	91	94	102	95	93	91	83	74	99
	01		93	96	104	97	95	93	85	76	101
	02		95	98	106	99	97	95	87	78	103
	03		96	99	107	100	98	96	88	79	104
	04		98	101	109	102	100	98	90	81	106
BP-80-70-12,5-8	00	710	98	101	97	95	92	87	80	71	97
	01		99	102	98	96	93	88	81	72	98
	02		101	104	100	98	95	90	83	74	100
	03		103	106	102	100	97	92	85	76	102
	04		104	107	103	101	98	93	86	77	103
BP-80-70-12,5-6	00	950	95	98	106	99	97	95	87	78	103
	01		96	99	107	100	98	96	88	79	104
	02		98	101	109	102	100	98	90	81	106

СВОДНАЯ ДИАГРАММА ХАРАКТЕРИСТИК

400 – 3000 м³/ч



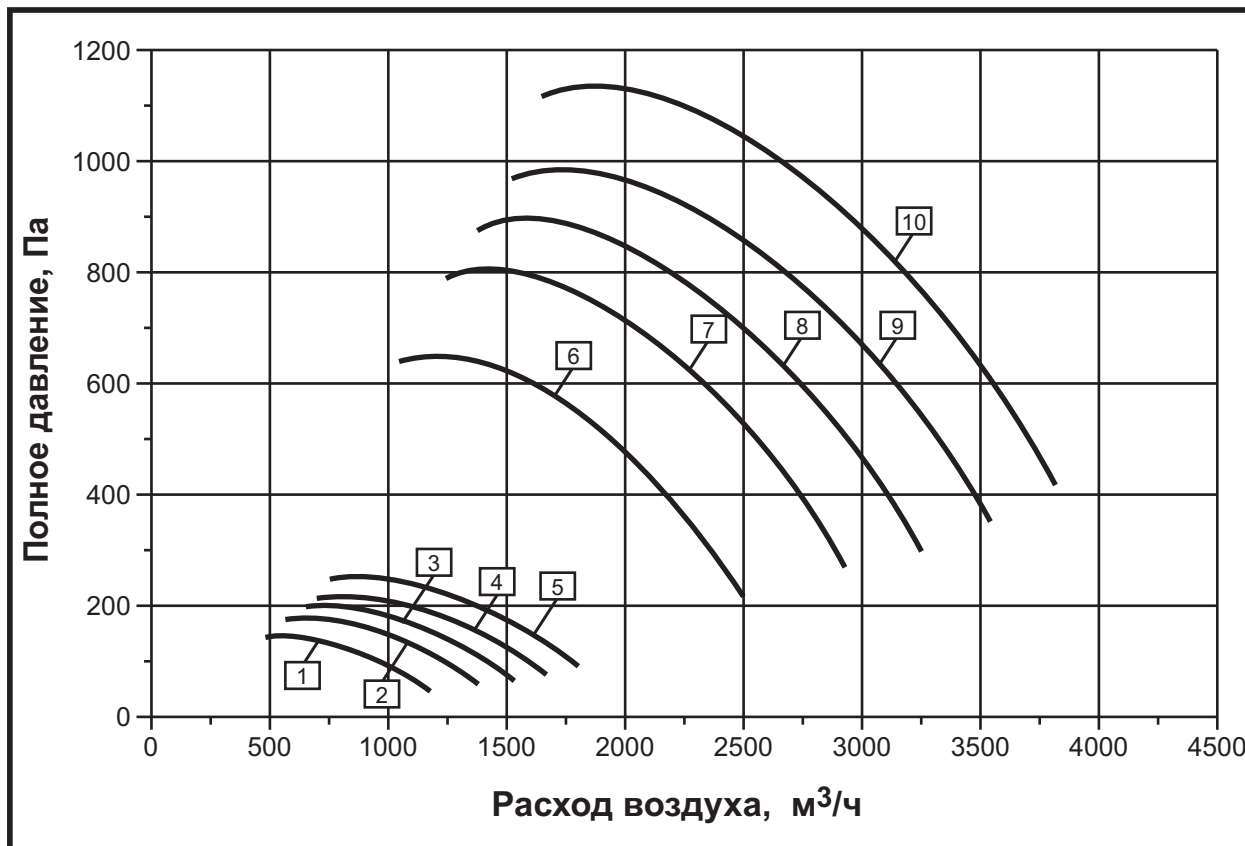
№	Наименование вентилятора	Номер модификации	Электродвигатель			Масса max, кг
			Тип	Частота вращения, об/мин	Мощность, кВт	
1	BP-80-70-2,5-4	00	АИР56А4*	1450	0,12	25,1
2		01	АИР56А4*	1450	0,12	25,3
3		02	АИР56А4*	1450	0,12	25,5
4		03	АИР56А4*	1450	0,12	26,5
5		04	АИР56А4*	1450	0,12	26,8
6	BP-80-70-2,5-2	00	63А2	2850	0,37	26,8
7		01	63В2	2850	0,55	27,4
8		02	63В2	2850	0,55	27,6
9		03	71А2	2850	0,75	30,0
10		04	71В2	2850	1,1	30,3

Примечание:

- 1) Частота вращения и масса вентилятора – величины справочные.
- 2) Серии двигателей соответствуют исполнениям вентиляторов: Общепромышленные (А, АИР и т.д.); Взрывозащищенные (АИМ, 4ВР, ВА и т.д.).
- 3) * Во взрывозащищенных исполнениях двигатели АИМ 63 А4 (1450 об/мин; 0,25 кВт).

СВОДНАЯ ДИАГРАММА ХАРАКТЕРИСТИК

500 – 4000 м³/ч



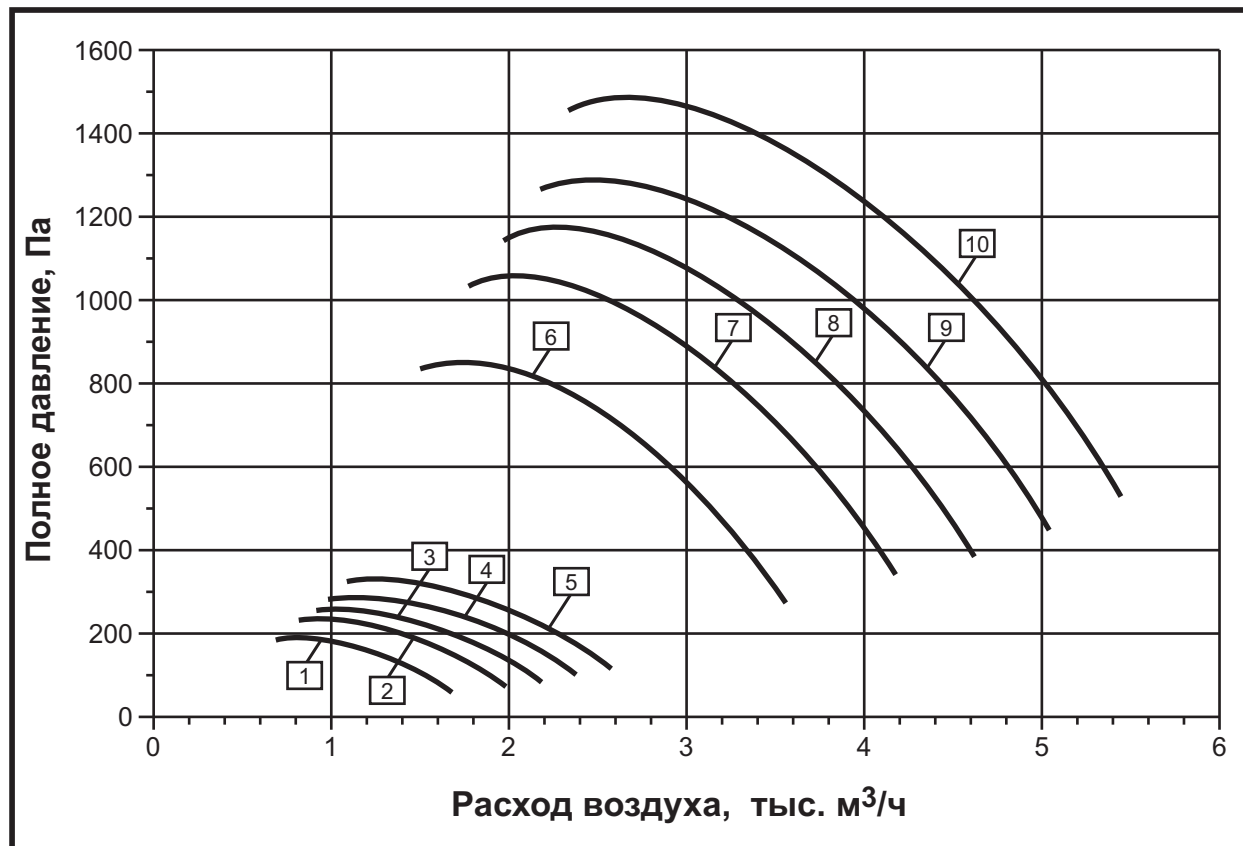
№	Наименование вентилятора	Номер модификации	Электродвигатель			Масса max, кг
			Тип	Частота вращения, об/мин	Мощность, кВт	
1	ВР-80-70-2,8-4	00	АИР56А4*	1450	0,12	30,0
2		01	АИР56А4*	1450	0,12	30,2
3		02	АИР56А4*	1450	0,12	30,4
4		03	АИР56А4*	1350	0,12	30,6
5		04	АИР56В4*	1350	0,18	31,0
6	ВР-80-70-2,8-2	00	63В2	2850	0,55	32,3
7		01	71А2	2850	0,75	34,9
8		02	71В2	2850	1,1	35,2
9		03	71В2	2850	1,1	35,5
10		04	80А2	2850	1,5	38,8

Примечание:

- 1) Частота вращения и масса вентилятора – величины справочные.
- 2) Серии двигателей соответствуют исполнениям вентиляторов: Общепромышленные (А, АИР и т.д.); Взрывозащищенные (АИМ, 4ВР, ВА и т.д.).
- 3) * Во взрывозащищенных исполнениях двигателя АИМ 63 А4 (1450 об/мин; 0,25 кВт).

СВОДНАЯ ДИАГРАММА ХАРАКТЕРИСТИК

700 – 6000 м³/ч



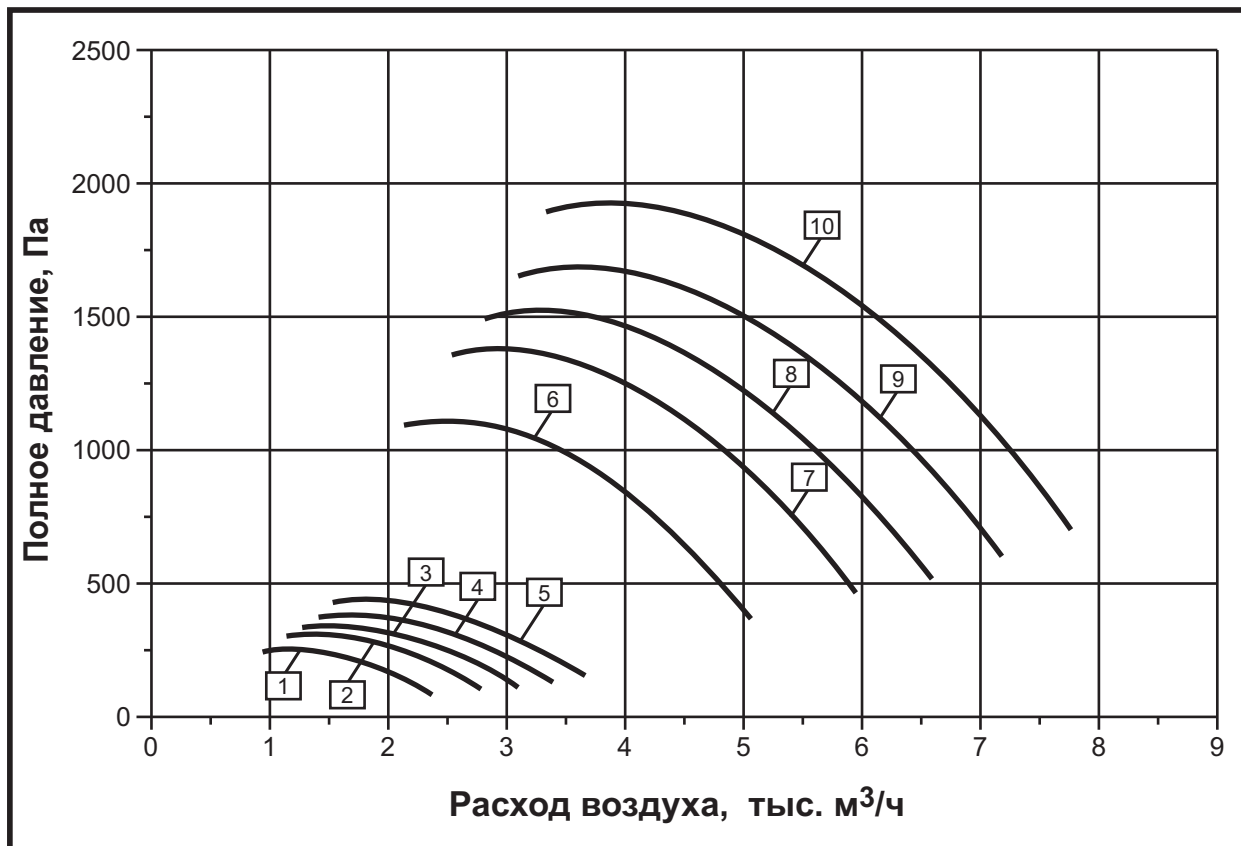
№	Наименование вентилятора	Номер модификации	Электродвигатель			Масса max, кг
			Тип	Частота вращения, об/мин	Мощность, кВт	
1	BP-80-70-3,15-4	00	АИР56А4*	1350	0,12	35,4
2		01	АИР56В4*	1350	0,18	35,8
3		02	АИР56В4*	1350	0,18	36,2
4		03	63А4	1350	0,25	36,5
5		04	63В4	1350	0,37	37,3
6	BP-80-70-3,15-2	00	71В2	2850	1,1	40,0
7		01	80А2	2850	1,5	43,2
8		02	80А2	2850	1,5	43,6
9		03	80В2	2850	2,2	45,6
10		04	90L2	2850	3	49,0

Примечание:

- 1) Частота вращения и масса вентилятора – величины справочные.
- 2) Серию двигателей соответствуют исполнениям вентиляторов: Общепромышленные (А, АИР и т.д.); Взрывозащищенные (АИМ, 4ВР, ВА и т.д.).
- 3) * Во взрывозащищенных исполнениях двигателя АИМ 63 А4 (1450 об/мин; 0,25 кВт).

СВОДНАЯ ДИАГРАММА ХАРАКТЕРИСТИК

1000 – 6000 м³/ч



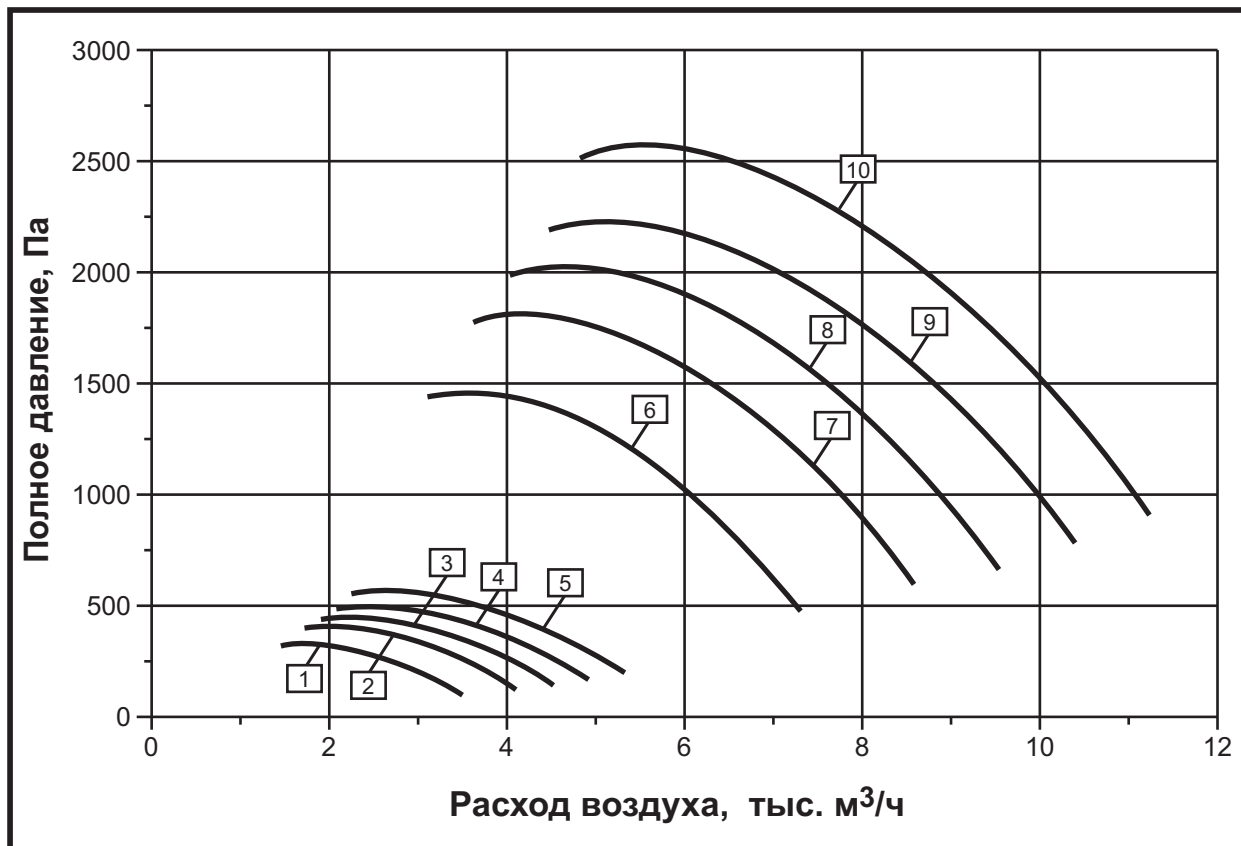
№	Наименование вентилятора	Номер модификации	Электродвигатель			Масса max, кг
			Тип	Частота вращения, об/мин	Мощность, кВт	
1	BP-80-70-3,55-4	00	56B4*	1350	0,18	43,8
2		01	63A4	1350	0,25	44,5
3		02	63B4	1350	0,37	45,3
4		03	63B4	1350	0,37	45,8
5		04	71A4	1350	0,55	47,0
6	BP-80-70-3,55-2	00	80B2	2850	2,2	53,6
7		01	80B2	2850	2,2	54,2
8		02	90L2	2850	3	57,0
9		03	100S2	2850	4	62,0
10		04	100L2	2860	5,5	71,0

Примечание:

- 1) Частота вращения и масса вентилятора – величины справочные.
- 2) Серии двигателей соответствуют исполнениям вентиляторов: Общепромышленные (А, АИР и т.д.); Взрывозащищенные (АИМ, 4BP, ВА и т.д.).
- 3) * Во взрывозащищенных исполнениях двигателя АИМ 63 А4 (1450 об/мин; 0,25 кВт).

СВОДНАЯ ДИАГРАММА ХАРАКТЕРИСТИК

1300 – 12000 м³/ч



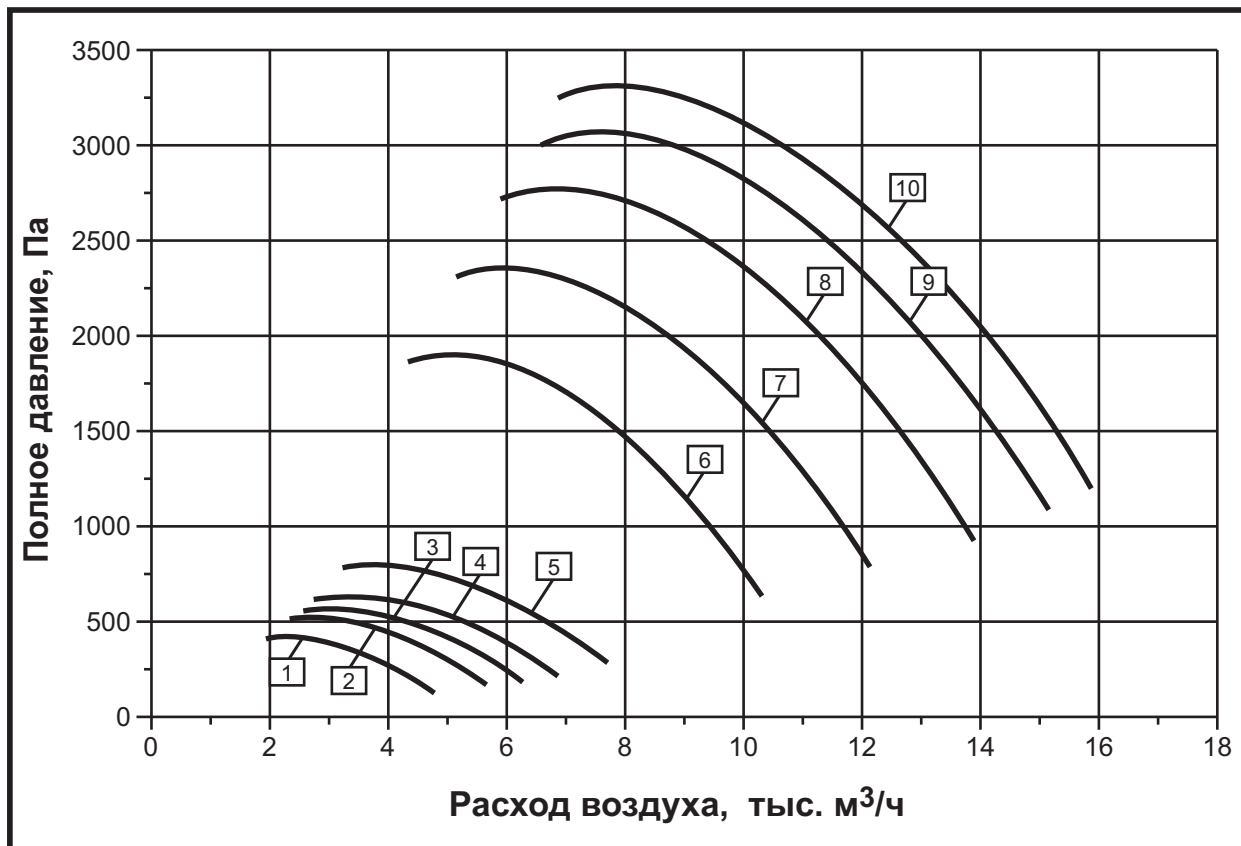
№	Наименование вентилятора	Номер модификации	Электродвигатель			Масса max, кг
			Тип	Частота вращения, об/мин	Мощность, кВт	
1	BP-80-70-4,0-4	00	63B4	1350	0,37	53,3
2		01	71A4	1350	0,55	55,0
3		02	71A4	1350	0,55	55,8
4		03	71B4	1400	0,75	56,3
5		04	80A4	1400	1,1	58,6
6	BP-80-70-4,0-2	00	90L2	2850	3	65,0
7		01	100S2	2850	4	70,0
8		02	100L2	2860	5,5	79,0
9		03	112M2	2860	7,5	86,0
10		04	132M2	2860	11	103,0

Примечание:

- 1) Частота вращения и масса вентилятора – величины справочные.
- 2) Серии двигателей соответствуют исполнениям вентиляторов: Общепромышленные (А, АИР и т.д.); Взрывозащищенные (АИМ, 4ВР, ВА и т.д.).

СВОДНАЯ ДИАГРАММА ХАРАКТЕРИСТИК

2000 – 18000 м³/ч



№	Наименование вентилятора	Номер модификации	Электродвигатель			Масса max, кг
			Тип	Частота вращения, об/мин	Мощность, кВт	
1	BP-80-70-4,5-4	00	71B4	1400	0,75	69,3
2		01	80A4	1400	1,1	71,6
3		02	80A4	1400	1,1	72,2
4		03	80B4	1400	1,5	73,8
5		04	90L4	1410	2,2	78,9
6	BP-80-70-4,5-2	00	100L2	2860	5,5	92,0
7		01	112M2	2860	7,5	99,0
8		02	132M2	2860	11	116,0
9		03	160S2	2860	15	153,0
10		04	160S2	2860	15	154,0

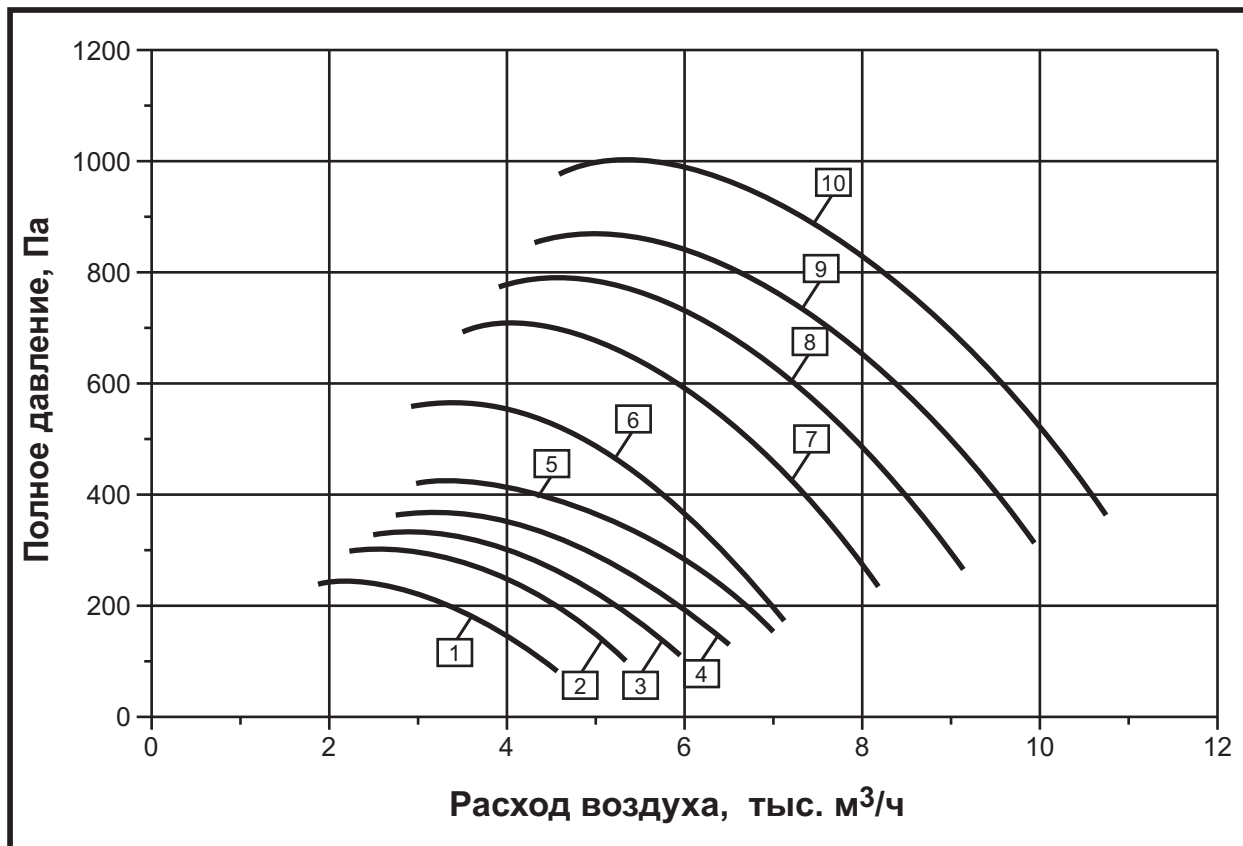
Примечание:

1) Частота вращения и масса вентилятора – величины справочные.

2) Серии двигателей соответствуют исполнениям вентиляторов: Общепромышленные (А, АИР и т.д.); Взрывозащищенные (АИМ, 4BP, ВА и т.д.).

СВОДНАЯ ДИАГРАММА ХАРАКТЕРИСТИК

1700 – 12000 м³/ч



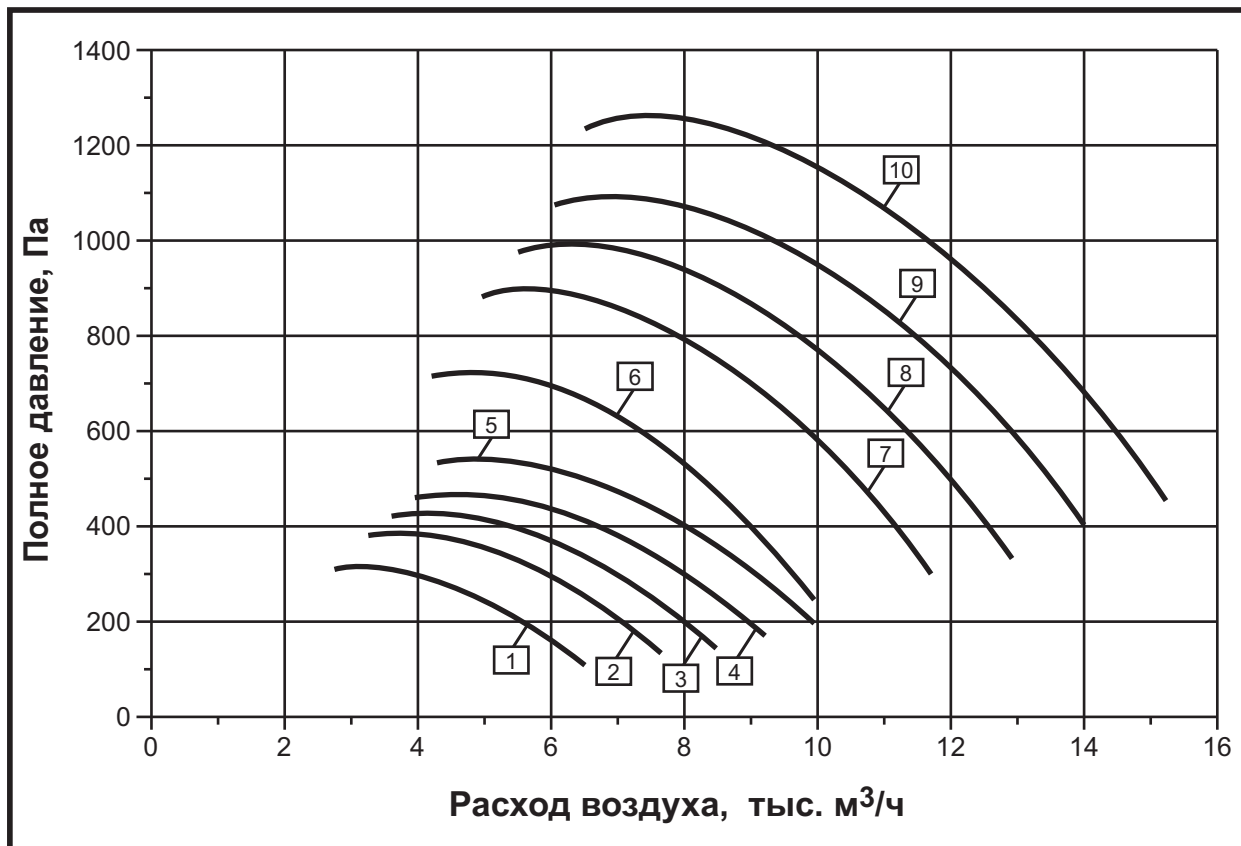
№	Наименование вентилятора	Номер модификации	Электродвигатель			Масса max, кг
			Тип	Частота вращения, об/мин	Мощность, кВт	
1	BP-80-70-5,0-6	00	71A6	910	0,37	79,2
2		01	71B6	920	0,55	81,6
3		02	71B6	920	0,55	82,4
4		03	80A6	920	0,75	85,9
5		04	80B6	920	1,1	90,2
6	BP-80-70-5,0-4	00	80A4	1400	1,1	82,9
7		01	80B4	1400	1,5	86,0
8		02	90L4	1410	2,2	91,9
9		03	100S4	1410	3	96,4
10		04	100S4	1410	3	97,2

Примечание:

- 1) Частота вращения и масса вентилятора – величины справочные.
- 2) Серии двигателей соответствуют исполнениям вентиляторов: Общепромышленные (А, АИР и т.д.); Взрывозащищенные (АИМ, 4ВР, ВА и т.д.).

СВОДНАЯ ДИАГРАММА ХАРАКТЕРИСТИК

2200 – 16000 м³/ч



№	Наименование вентилятора	Номер модификации	Электродвигатель			Масса max, кг
			Тип	Частота вращения, об/мин	Мощность, кВт	
1	BP-80-70-5,6-6	00	71B6	920	0,55	115,9
2		01	80A6	920	0,75	118,6
3		02	80B6	920	1,1	122,3
4		03	90L6	920	1,5	124,0
5		04	90L6	920	1,5	125,0
6	BP-80-70-5,6-4	00	90L4	1410	2,2	125,4
7		01	100S4	1410	3	128,5
8		02	100S4	1410	3	129,6
9		03	100L4	1410	4	136,7
10		04	112M4	1450	5,5	145,5

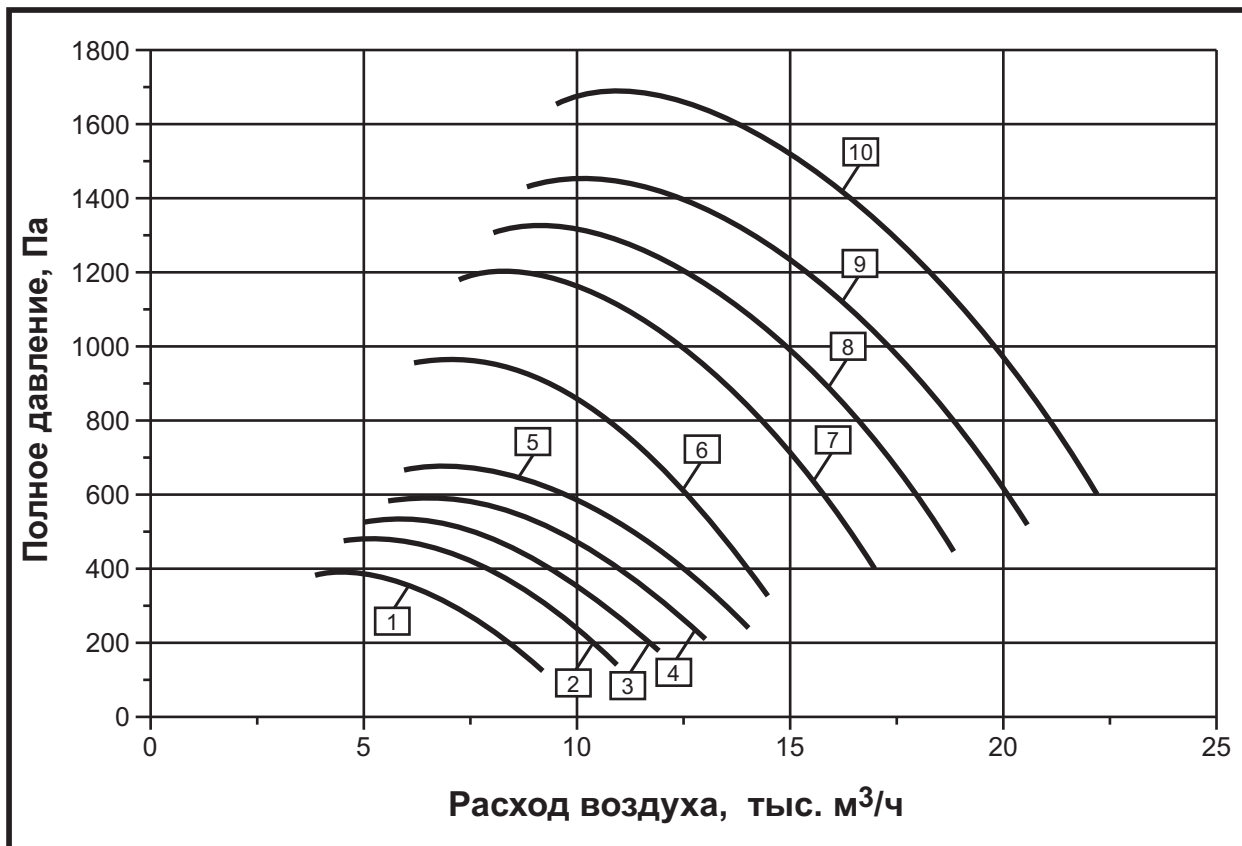
Примечание:

1) Частота вращения и масса вентилятора – величины справочные.

2) Серии двигателей соответствуют исполнениям вентиляторов: Общепромышленные (А, АИР и т.д.); Взрывозащищенные (АИМ, 4BP, ВА и т.д.).

СВОДНАЯ ДИАГРАММА ХАРАКТЕРИСТИК

3500 – 24000 м³/ч



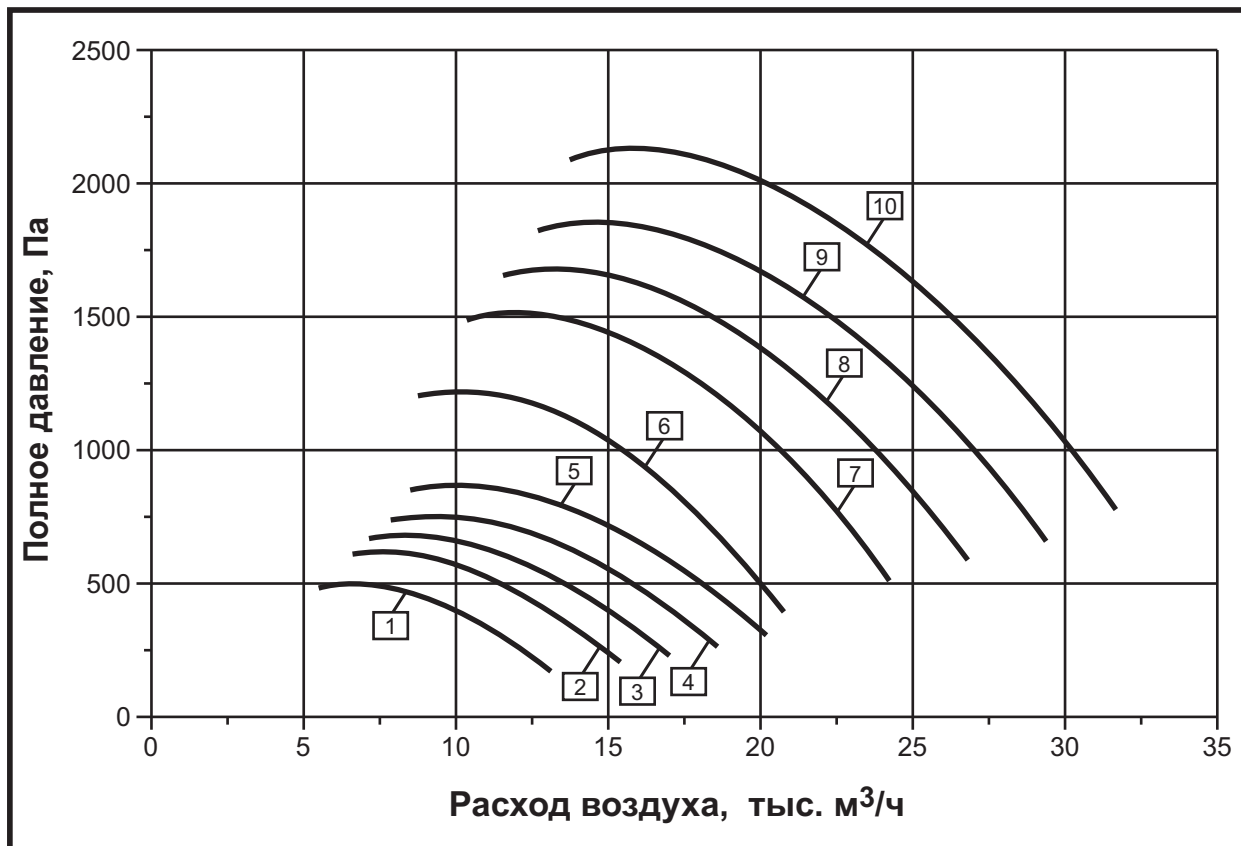
№	Наименование вентилятора	Номер модификации	Электродвигатель			Масса max, кг
			Тип	Частота вращения, об/мин	Мощность, кВт	
1	BP-80-70-6,3-6	00	80B6	920	1,1	153,0
2		01	90L6	920	1,5	155,5
3		02	100L6	920	2,2	169,3
4		03	100L6	920	2,2	171,0
5		04	112MA6	920	3	177,1
6	BP-80-70-6,3-4	00	100L4	1410	4	168,2
7		01	112M4	1450	5,5	179,0
8		02	132S4	1450	7,5	194,3
9		03	132M4	1450	11	205,7
10		04	132M4	1450	11	207,0

Примечание:

- 1) Частота вращения и масса вентилятора – величины справочные.
- 2) Серии двигателей соответствуют исполнениям вентиляторов: Общепромышленные (А, АИР и т.д.); Взрывозащищенные (АИМ, 4ВР, ВА и т.д.).

СВОДНАЯ ДИАГРАММА ХАРАКТЕРИСТИК

5000 – 33000 м³/ч



№	Наименование вентилятора	Номер модификации	Электродвигатель			Масса max, кг
			Тип	Частота вращения, об/мин	Мощность, кВт	
1	BP-80-70-7,1-6	00	100L6	920	2,2	220,0
2		01	112MA6	920	3	226,4
3		02	112MA6	920	3	228,0
4		03	112MB6	920	4	231,8
5		04	132S6	920	5,5	245,3
6	BP-80-70-7,1-4	00	132S4	1450	7,5	245,0
7		01	132M4	1450	11	253,5
8		02	132M4	1450	11	255,0
9		03	160S4	1450	15	290,0
10		04	160M4	1450	18,5	296,9

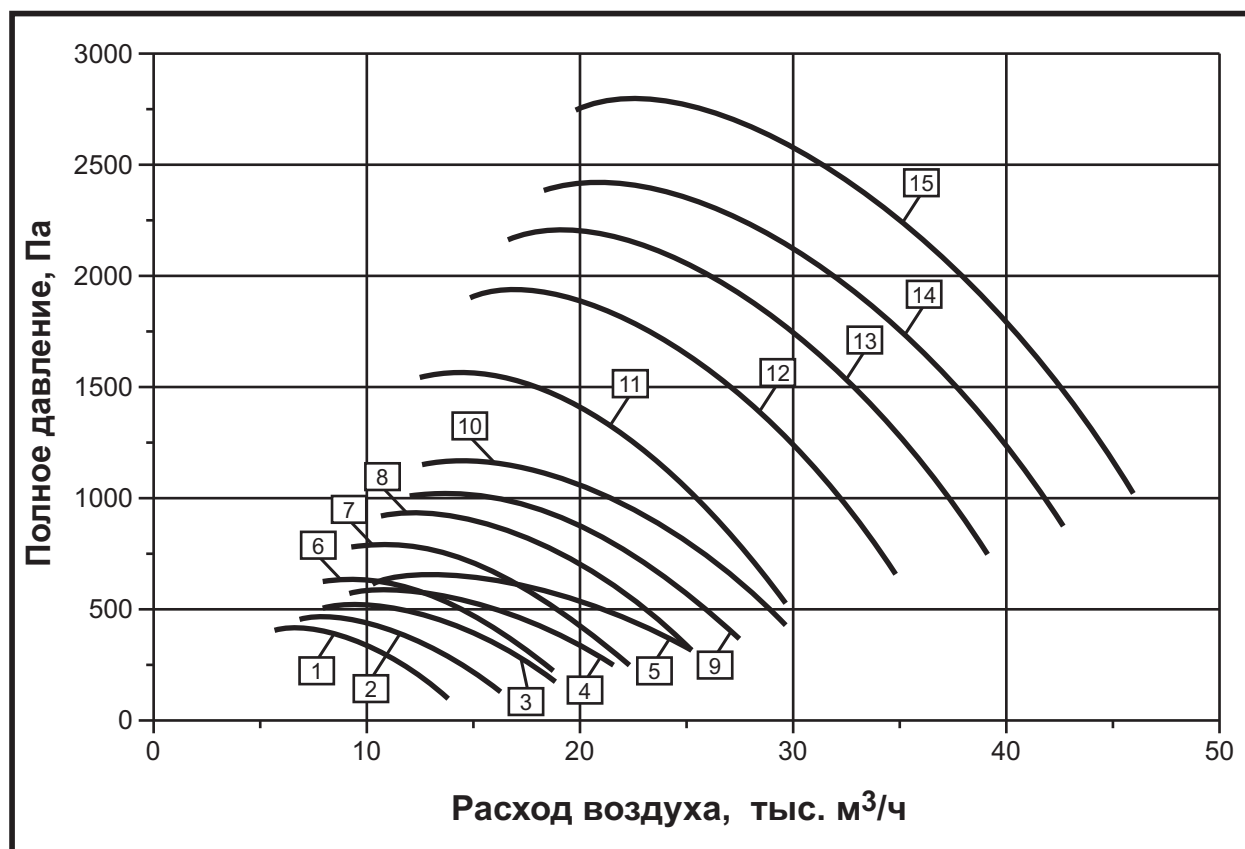
Примечание:

1) Частота вращения и масса вентилятора – величины справочные.

2) Серии двигателей соответствуют исполнениям вентиляторов: Общепромышленные (А, АИР и т.д.); Взрывозащищенные (АИМ, 4BP, ВА и т.д.).

СВОДНАЯ ДИАГРАММА ХАРАКТЕРИСТИК

5500 – 48000 м³/ч



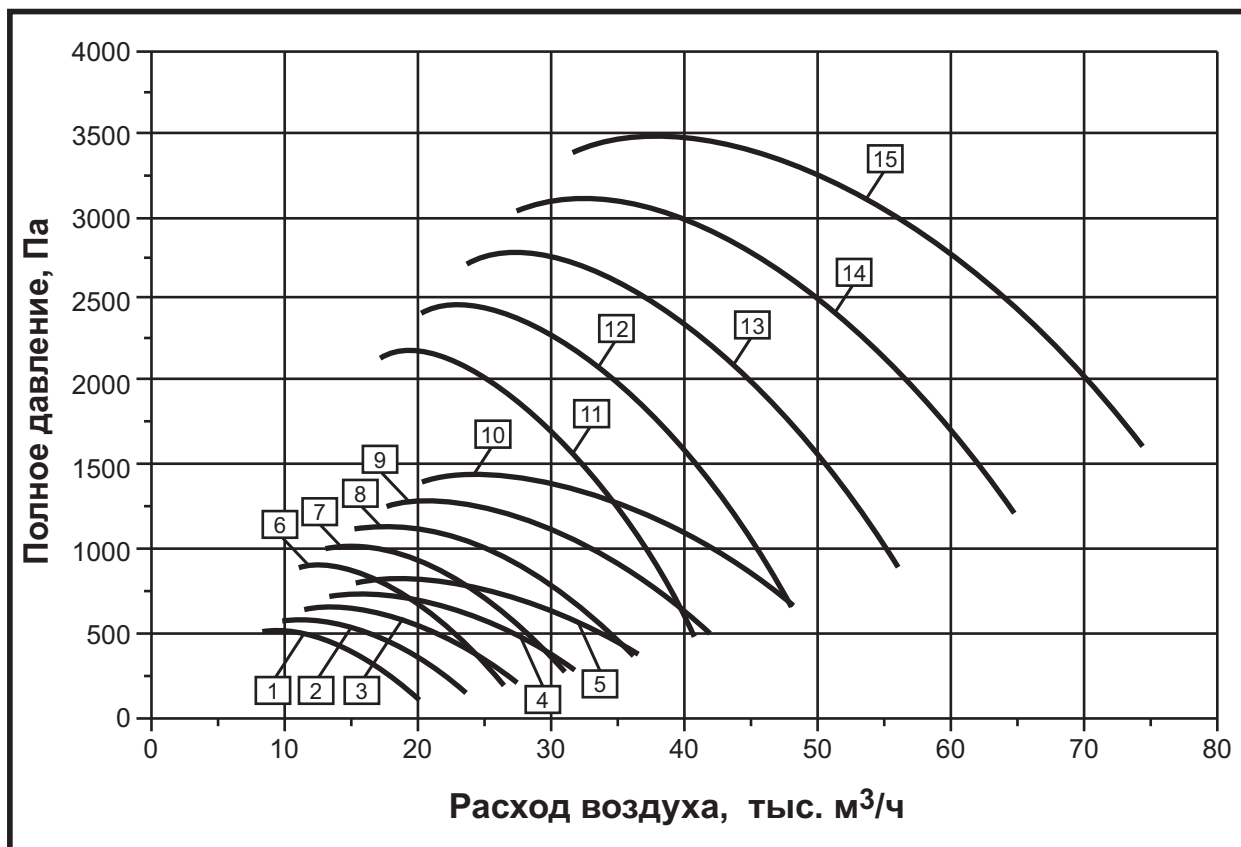
№	Наименование вентилятора	Номер модификации	Электродвигатель			Масса max, кг
			Тип	Частота вращения, об/мин	Мощность, кВт	
1	BP-80-70-8,0-8	00	100L8	700	1,5	273,0
2		01	112MA8	710	2,2	285,0
3		02	112MA8	710	2,2	287,0
4		03	112MB8	710	3	293,7
5		04	132S8	710	4	313,5
6	BP-80-70-8,0-6	00	112MA6	920	3	278,4
7		01	112MB6	920	4	283,8
8		02	132S6	920	5,5	297,3
9		03	132M6	950	7,5	298,8
10		04	160S6	960	11	338,0
11	BP-80-70-8,0-4	00	160S4	1450	15	342,1
12		01	160M4	1450	18,5	348,9
13		02	180S4	1450	22	373,0
14		03	180M4	1470	30	395,9
15		04	200M4	1470	37	447,0

Примечание:

- 1) Частота вращения и масса вентилятора – величины справочные.
- 2) Серии двигателей соответствуют исполнениям вентиляторов: Общепромышленные (А, АИР и т.д.); Взрывозащищенные (АИМ, 4BP, BA и т.д.).

СВОДНАЯ ДИАГРАММА ХАРАКТЕРИСТИК

6500 – 70000 м³/ч



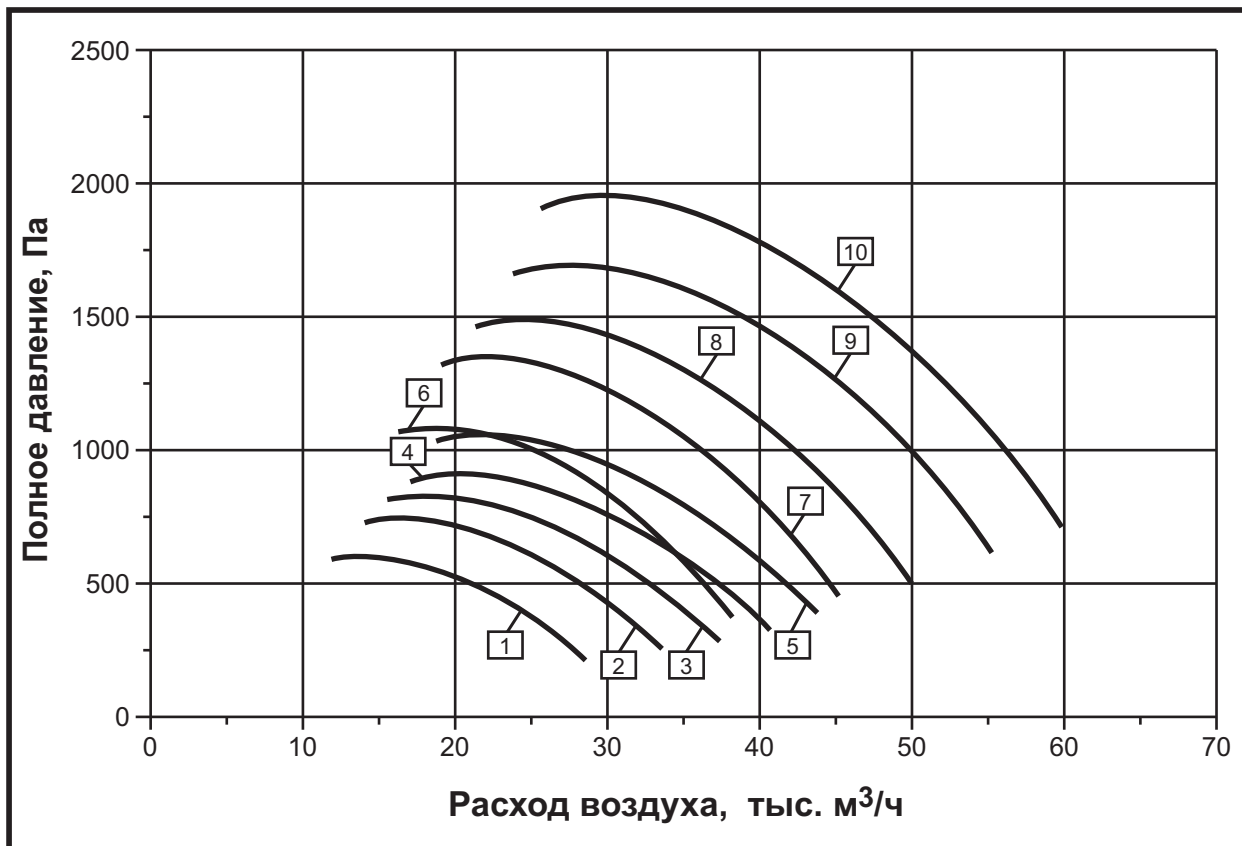
№	Наименование вентилятора	Номер модификации	Электродвигатель			Масса max, кг
			Тип	Частота вращения, об/мин	Мощность, кВт	
1	BP-80-70-9,0-8	00	112MB8	710	3	343,7
2		01	132S8	710	4	363,5
3		02	132S8	710	4	365,4
4		03	132M8	710	5,5	377,0
5		04	160S8	720	7,5	388,0
6	BP-80-70-9,0-6	00	132M6	950	7,5	348,8
7		01	160S6	960	11	385,0
8		02	160S6	960	11	388,0
9		03	160M6	965	15	408,9
10		04	180M6	960	18,5	427,0
11	BP-80-70-9,0-4	00	180S4	1470	22	423,0
12		01	180M4	1470	30	446,0
13		02	200M4	1470	37	497,0
14		03	200L4	1470	45	527,0
15		04	225M4	1470	55	635,0

Примечание:

- 1) Частота вращения и масса вентилятора – величины справочные.
- 2) Серии двигателей соответствуют исполнениям вентиляторов: Общепромышленные (А, АИР и т.д.); Взрывозащищенные (АИМ, 4BP, ВА и т.д.).

СВОДНАЯ ДИАГРАММА ХАРАКТЕРИСТИК

12000 – 63000 м³/ч



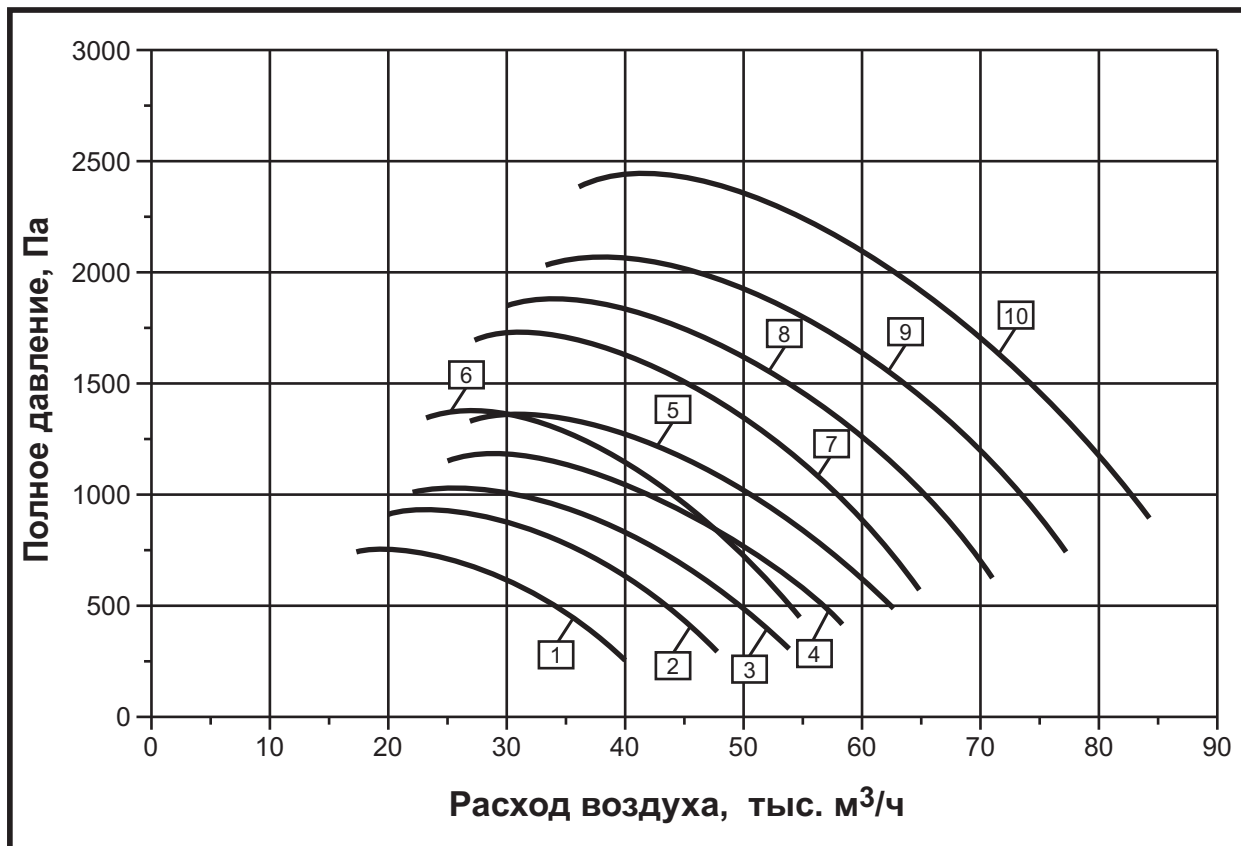
№	Наименование вентилятора	Номер модификации	Электродвигатель			Масса max, кг
			Тип	Частота вращения, об/мин	Мощность, кВт	
1	BP-80-70-10,0-8	00	132M8	720	5,5	427,0
2		01	160S8	720	7,5	434,0
3		02	160S8	720	7,5	438,0
4		03	160M8	720	11	465,0
5		04	180M8	720	15	499,0
6	BP-80-70-10,0-6	00	160S6	960	11	438,0
7		01	160M6	965	15	459,0
8		02	180M6	960	18,5	477,0
9		03	200L6	980	30	543,0
10		04	200L6	980	30	550,0

Примечание:

- 1) Частота вращения и масса вентилятора – величины справочные.
- 2) Серии двигателей соответствуют исполнениям вентиляторов: Общепромышленные (А, АИР и т.д.); Взрывозащищенные (АИМ, 4ВР, ВА и т.д.).

СВОДНАЯ ДИАГРАММА ХАРАКТЕРИСТИК

16000 – 90000 м³/ч



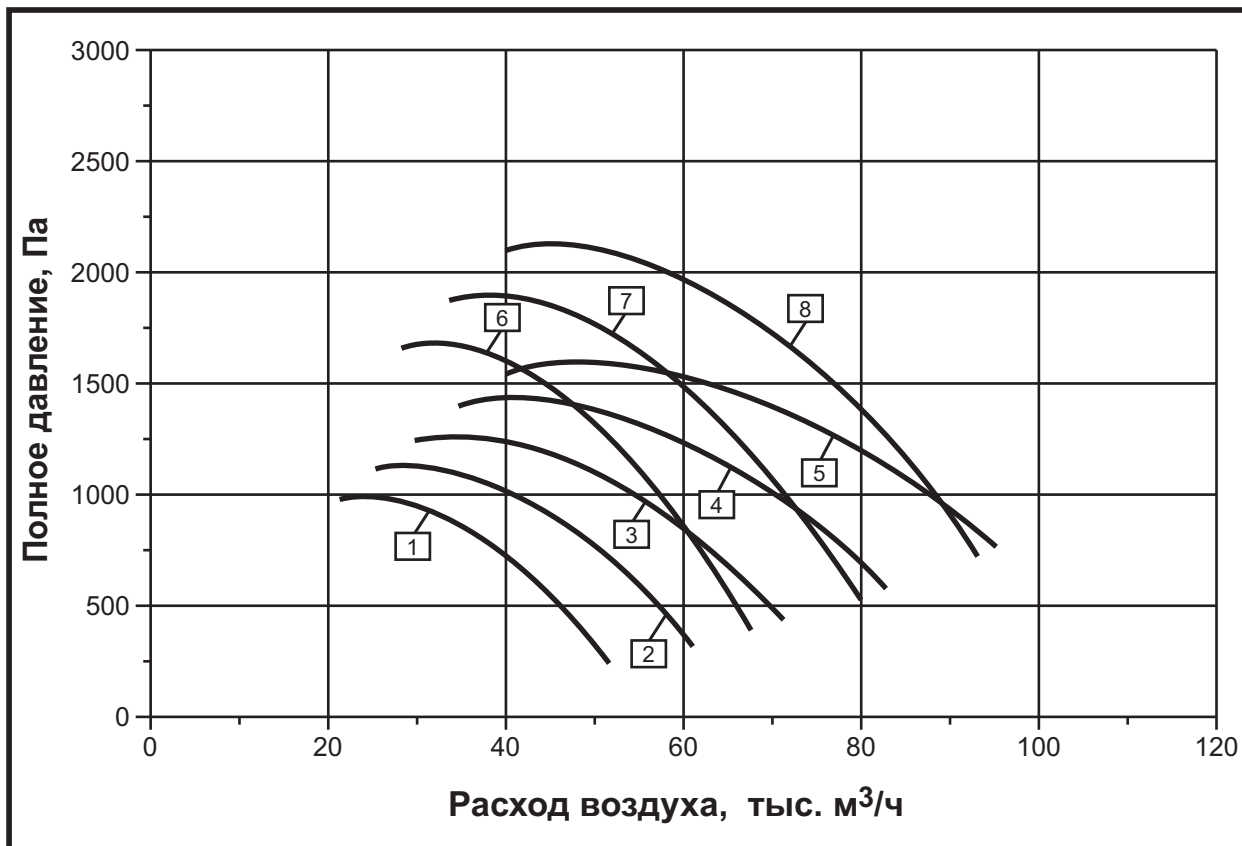
№	Наименование вентилятора	Номер модификации	Электродвигатель			Масса max, кг
			Тип	Частота вращения, об/мин	Мощность, кВт	
1	BP-80-70-11,2-8	00	160M8	720	11	548,0
2		01	160M8	720	11	553,0
3		02	180M8	720	15	587,0
4		03	200M8	730	18,5	613,0
5		04	200L8	730	22	628,0
6	BP-80-70-11,2-6	00	200M6	980	22	603,0
7		01	200L6	980	30	638,0
8		02	225M6	980	37	723,0
9		03	250S6	980	45	825,0
10		04	250M6	980	55	913,0

Примечание:

- 1) Частота вращения и масса вентилятора – величины справочные.
- 2) Серии двигателей соответствуют исполнениям вентиляторов: Общепромышленные (А, АИР и т.д.); Взрывозащищенные (АИМ, 4BP, ВА и т.д.).

СВОДНАЯ ДИАГРАММА ХАРАКТЕРИСТИК

22000 – 120000 м³/ч



№	Наименование вентилятора	Номер модификации	Электродвигатель			Масса max, кг
			Тип	Частота вращения, об/мин	Мощность, кВт	
1	BP-80-70-12,5-8	00	180M8	720	15	674,0
2		01	200M8	730	18,5	700,0
3		02	225M8	730	30	820,0
4		03	225M8	730	30	827,0
5		04	250S8	730	37	920,0
6	BP-80-70-12,5-6	00	225M6	980	37	810,0
7		01	250S6	980	45	912,0
8		02	250M6	980	55	1000,0

Примечание:

- 1) Частота вращения и масса вентилятора – величины справочные.
- 2) Серии двигателей соответствуют исполнениям вентиляторов: Общепромышленные (А, АИР и т.д.); Взрывозащищенные (АИМ, 4ВР, ВА и т.д.).



Изготавливаются по ТУ 4861-025-64600223-13

950 – 60000 м³/ч

Вентиляторы радиальные ВР-280-46 применяются в системах кондиционирования и вентиляции воздуха производственных, общественных и жилых зданий с сетью воздуховодов.

Вентиляторы ВР-280-46 оснащаются радиальными колёсами, имеющими загнутые вперед лопатки, с непосредственным приводом от общепромышленных трёхфазных асинхронных электродвигателей.

Вентиляторы ВР-280-46 изготавливаются правого и левого вращения.

Системы автоматического управления [см. на странице 328](#).

Возможен вариант взрывозащищенного исполнения.

Вентиляторы обозначаются по приведенному ниже ключу

ВР-280-46-6,3В-00-ПР90°-У2

- тип вентилятора (вентилятор радиальный);
- характеристика аэродинамической схемы;
- диаметр рабочего колеса в дециметрах;
- вариант исполнения: В – взрывозащищенный;
- порядковый номер модификации;
- направление вращения и положение корпуса;
- климатическое исполнение, категория размещения;

Корпуса вентиляторов могут быть установлены в любом из положений, показанных на рисунке 1.

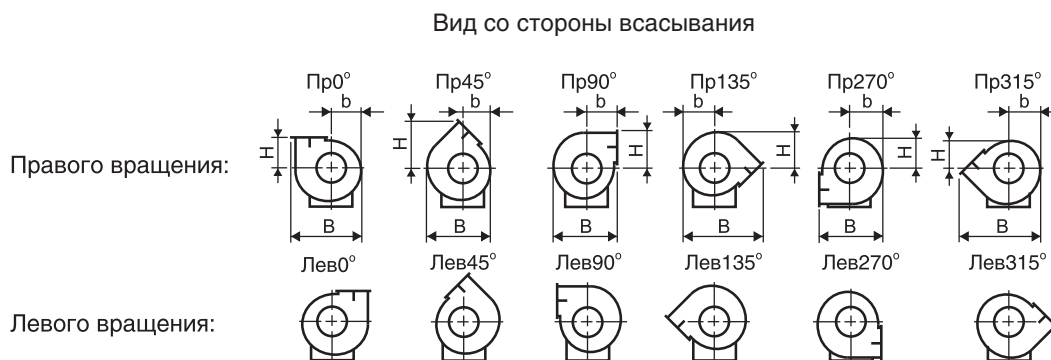


Рис. 1. Положение корпусов вентиляторов

Вентиляторы эксплуатируются в условиях умеренного климата (У), умеренно холодного климата (УХЛ), холодного (ХЛ) и тропического сухого климата (ТС), тропического влажного климата (ТВ), тропического морского климата (ТМ) второй категории размещения по ГОСТ 15150.

Допускается эксплуатировать вентиляторы по первой категории размещения при условии комплектации их специальными устройствами и защиты электродвигателей от атмосферных воздействий ([см. стр. 297-298](#)).

- ВР-280-46-2,5Ж – Теплостойкие (до 200 °С);
- ВР-280-46-2,5КР – Коррозионностойкие;
- ВР-280-46-2,5КРЖ – Коррозионностойкие Теплостойкие;
- ВР-280-46-2,5К – Кислотостойкие;
- ВР-280-46-2,5В – Взрывозащищенные;
- ВР-280-46-2,5ВЖ – Взрывозащищенные Теплостойкие;
- ВР-280-46-2,5ВКР – Взрывозащищенные Коррозионностойкие;
- ВР-280-46-2,5ВК – Взрывозащищенные Кислотостойкие.

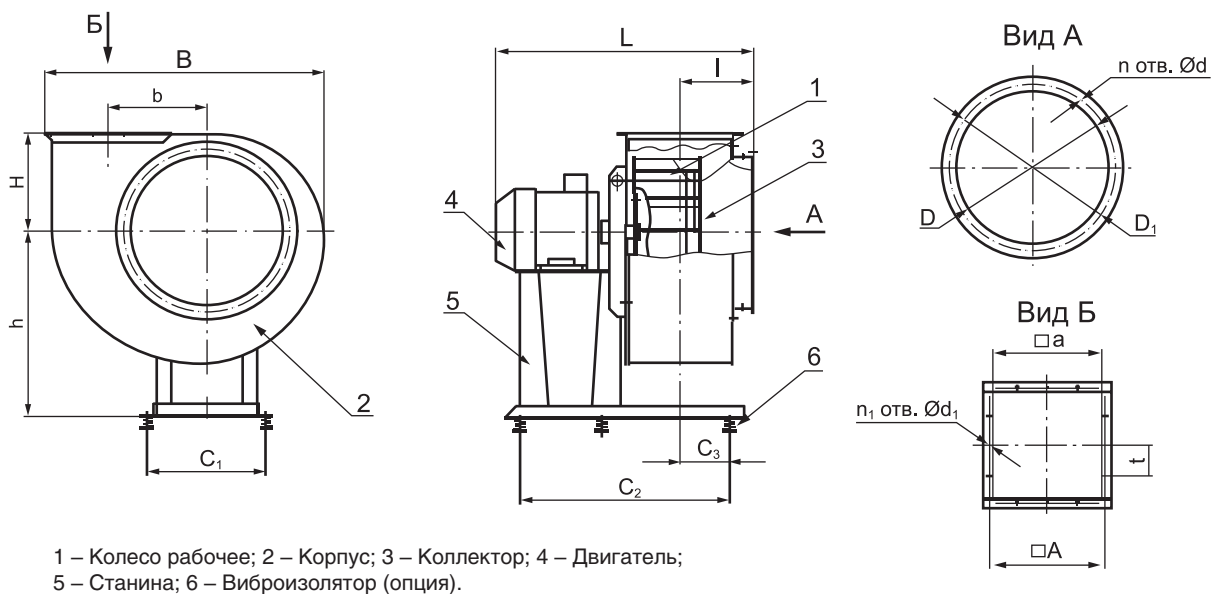


Рис. 2. Габаритные и присоединительные размеры

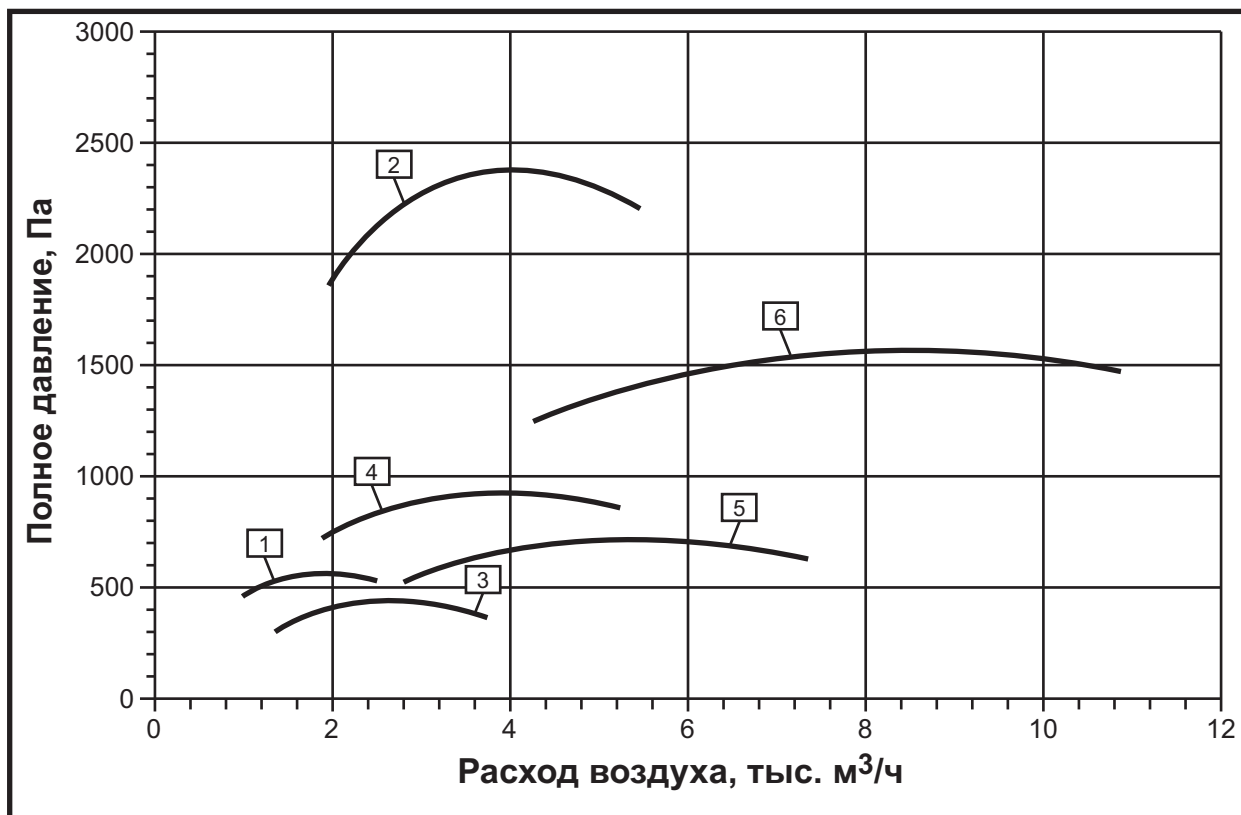
Обозначение	BP-280-46 №2,5	BP-280-46 №3,15	BP-280-46 №4	BP-280-46 №5	BP-280-46 №6,3	BP-280-46 №8
B	465	580	730	915	1145	1450
L _{max}	625	625	820	1025	1250	1500
H	200	240	290	340	420	535
b	162,5	203	260	325	410	520
l	132	162	182	225	300	370
h	320	410	520	630	720	905
D	250	315	400	500	630	800
D ₁	274	345	430	530	660	830
d	7	7	7	7	7	10
n	8	8	8	16	16	16
A	200	255	310	370	470	600
a	175	220	280	350	440	560
t	100	100	100	100	100	150
d ₁	7x10	7x10	7x10	7x10	7x10	10x16
n ₁	8	12	12	16	20	16
C ₁	280	280	350	510	510	610
C ₂	514	530	640	920	660	1150
C ₃	200	220	270	340	430	500

Шумовые характеристики вентиляторов BP-280-46

Обозначение вентилятора	Частота вращения	Октавные уровни звуковой мощности, дБ, в полосах среднегеометрических частот, Гц						
		125	250	500	1000	2000	4000	8000
BP-280-46-2,5	1450	74	78	80	76	72	67	59
	2950	93	97	99	95	91	86	78
BP-280-46-3,15	950	73	77	79	75	71	66	58
	1450	82	86	88	84	80	75	67
BP-280-46-4,0	950	80	84	86	82	78	73	65
	1450	91	95	97	93	89	84	76
BP-280-46-5,0	950	88	92	94	90	86	81	73
	1450	98	102	104	100	96	91	83
BP-280-46-6,3	740	89	93	95	91	87	82	74
	950	97	101	103	99	95	90	82
BP-280-46-8,0	740	97	101	103	99	95	90	82
	950	104	108	110	106	102	97	89

СВОДНАЯ ДИАГРАММА ХАРАКТЕРИСТИК

1000 – 11200 м³/ч



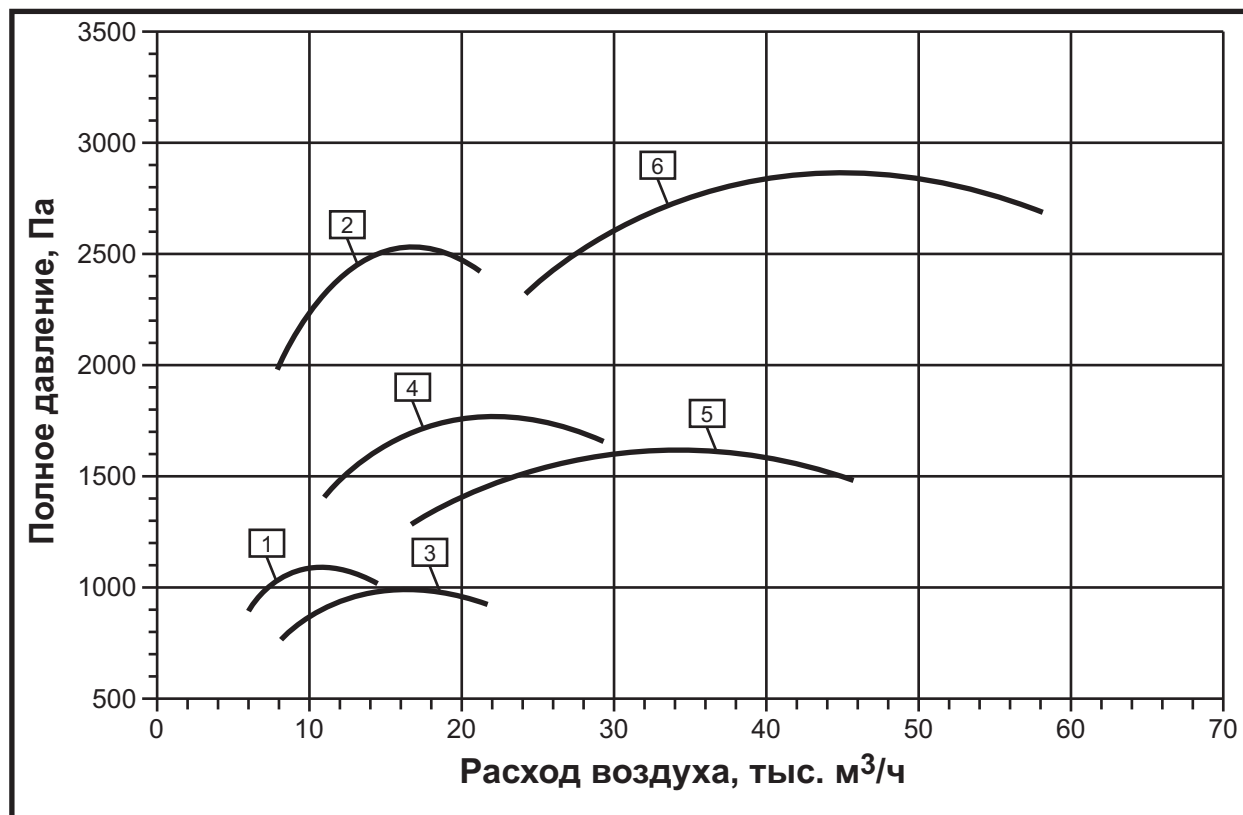
№	Наименование вентилятора	Номер модификации	Электродвигатель			Номинальная производительность, м ³ /ч	Масса тах, кг
			Тип	Частота вращения, об/мин	Мощность, кВт		
1	ВР-280-46-2,5	00	63B4	1450	0,37	1700	29
		01	71A4	1450	0,55	2400	34
		02	71B4	1450	0,75	2700	35
2		03	80B2	2950	2,2	2400	41
		04	90L2	2950	3	3100	45
		05	100S2	2950	4	4000	51
	06	100L2	2950	5,5	5250	57	
3	ВР-280-46-3,15	00	71A6	950	0,37	2300	40
		01	71B6	950	0,55	3200	44
		02	80A6	950	0,75	3600	47
4		03	80A4	1450	1,1	2980	47
		04	80B4	1450	1,5	3900	52
		05	90L4	1450	2,2	5400	54
	5	00	80B6	950	1,1	3600	61
01		90L6	950	1,5	5200	65	
02		100L6	950	2,2	7400	73	
6		03	100L4	1450	4	6600	74
		04	112M4	1450	5,5	8500	104
	05	132S4	1450	7,5	11200	115	

Примечание:

1) Частота вращения и масса вентилятора – величины справочные.

2) Серии двигателей соответствуют исполнениям вентиляторов: Общепромышленные (А, АИР и т.д.); Взрывозащищенные (АИМ, 4ВР, ВА и т.д.).

СВОДНАЯ ДИАГРАММА ХАРАКТЕРИСТИК

 5000 – 60000 м³/ч


№	Наименование вентилятора	Номер модификации	Электродвигатель			Номинальная производительность, м ³ /ч	Масса max, кг
			Тип	Частота вращения, об/мин	Мощность, кВт		
1	BP-280-46-5,0	00	112MB6	950	4	8000	128
		01	132S6	950	5,5	12500	149
		02	132M6	950	7,5	14900	162
2		03	132M4	1450	11	11200	164
		04	160S4	1450	15	14500	210
3		05	160M4	1450	18,5	17400	225
		06	180S4	1450	22	20500	250
		07	180M4	1450	30	23000	270
4	BP-280-46-6,3	00	132S8	745	4	9500	169
		01	132M8	745	5,5	13000	178
		02	160S8	745	7,5	19000	253
5		03	160M8	745	11	23000	263
		04	160S6	950	11	15600	283
6		05	160M6	950	15	20500	304
		06	180M6	950	18,5	24000	340
		07	200M6	950	22	27700	403
	08	200L6	950	30	32000	457	
5	BP-280-46-8,0	00	180M8	745	15	22000	376
		01	200M8	745	18,5	26500	431
		02	200L8	745	22	32000	471
6		03	225M8	745	30	42000	521
		04	250S8	745	37	48000	566
6		05	200L6	950	30	27000	601
		06	225M6	950	37	32000	632
		07	250S6	950	45	38000	746
	08	250M6	950	55	45000	801	

Примечание:

- 1) Частота вращения и масса вентилятора – величины справочные.
- 2) Серии двигателей соответствуют исполнениям вентиляторов: Общепромышленные (А, АИР и т.д.); Взрывозащищенные (АИМ, 4BP, ВА и т.д.).

Изготавливаются по ТУ 4861-032-64600223-13

500 – 25000 м³/ч

- ◆ одностороннего всасывания;
- ◆ корпус спиральный поворотный;
- ◆ радиальные лопатки;
- ◆ количество лопаток – 6;
- ◆ направление вращения – правое или левое.



Системы автоматического управления [см. на странице 328](#).

Вентиляторы обозначаются по приведенному ниже ключу

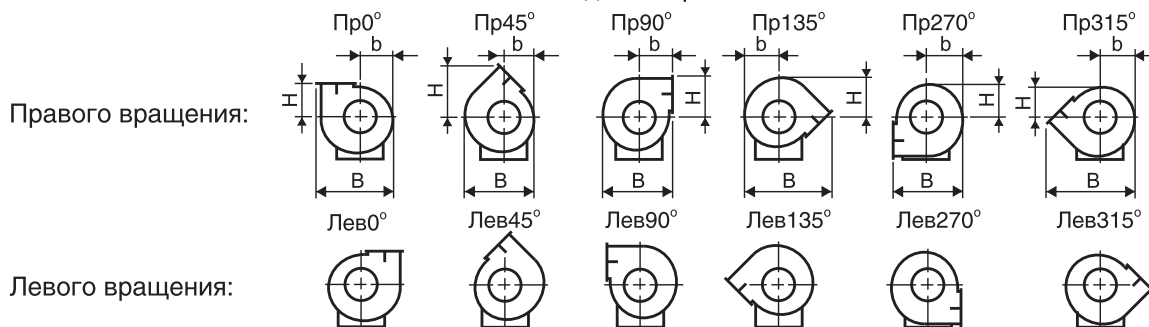
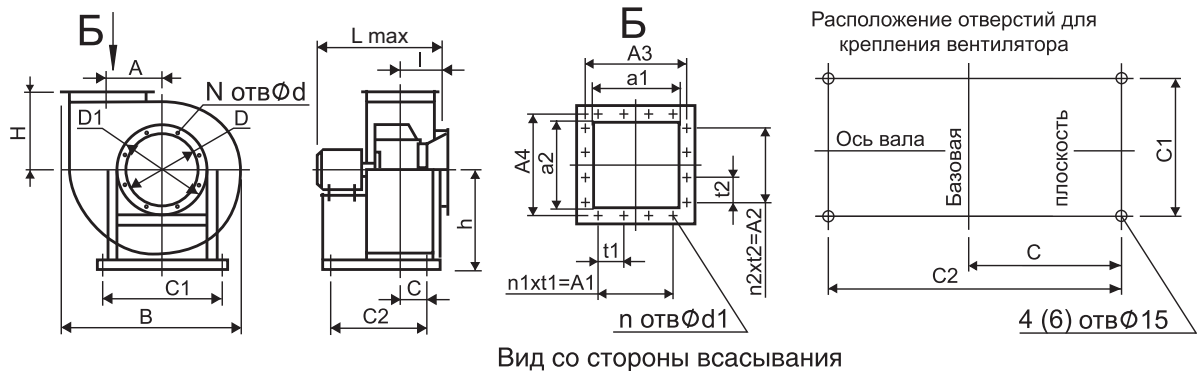
BP-140-40-6,3П-00-Пр90°-У2

- BP – климатическое исполнение, категория размещения;
- 140 – направление вращения и положение корпуса;
- 40 – порядковый номер модификации;
- 6,3 – вариант исполнения:
 - П – пылевые общего назначения;
 - ПВ – пылевые общего назначения взрывозащищенные;
 - ПКР – пылевые, коррозионностойкие;
 - ПЖ – пылевые, теплостойкие;
 - ПВКР – пылевые, взрывозащищенные, коррозионностойкие;
- 00 – диаметр рабочего колеса в дм;
- Пр90° – характеристика аэродинамической схемы;
- У2 – тип вентилятора (вентилятор радиальный).

Вентиляторы применяются в системах кондиционирования воздуха, вентиляции и в других производственных целях: для работы в системах пылеочистных установок, пневмотранспорта, для удаления древесной пыли и стружки от деревообрабатывающих станков, металлической пыли от металлообрабатывающих станков, транспортирования зерна и его отходов.

Вентиляторы предназначены для эксплуатации в условиях умеренного (У), тропического (Т, ТВ, ТС), холодного (ХЛ, УХЛ) климата 2-й категории размещения по ГОСТ 15150.

Допускается эксплуатировать вентиляторы по первой категории размещения при условии комплектации их специальными устройствами и защиты электродвигателей от атмосферных воздействий ([см. стр. 297-298](#)).





Тип вентилятора	Размеры, мм																						
	h	l	Lmax	A	D	D1	d	d1	a1	a2	A1	A2	A3	A4	t1	t2	C	C1	C2	N	n	n1	n2
BP-140-40-2,5	322	122	460	174	175	205	7	7	153	150	180	180	-	-	90	90	50	300	350	8	8	2	2
BP-140-40-3,15	389	142	564	220	220	245	7	7	192	189	100	100	221	221	100	100	70	330	452	8	12	1	1
BP-140-40-3,55	432	154	630	248	248	274	7	7	216	213	100	100	248	248	100	100	80	350	520	8	12	1	1
BP-140-40-4,0	481	178	800	279	280	300	7	7	243	240	100	100	280	280	100	100	105	420	700	8	12	1	1
BP-140-40-5,0	582	220	730	349	350	385	12	12	303	300	200	200	342	342	100	100	135	350	580	8	16	2	2
BP-140-40-5,6	650	240	785	391	392	430	12	12	339	336	200	200	380	380	100	100	155	380	636	8	16	2	2
BP-140-40-6,3	720	260	920	440	441	500	12	12	381	378	200	200	420	420	100	100	175	420	770	8	16	2	2
BP-140-40-7,1	800	285	1070	496	497	530	12	12	429	426	300	300	470	470	100	100	200	450	920	8	20	3	3
BP-140-40-8,0	890	310	1170	559	560	590	12	12	483	480	300	300	520	520	150	150	225	490	1020	12	16	2	2
BP-140-40-9,0	990	340	1200	629	630	660	12	12	543	540	300	300	580	580	150	150	255	490	1050	12	16	2	2
BP-140-40-10,0	1090	370	1275	698	700	740	12	12	604	600	450	450	650	650	150	150	285	570	1125	12	20	3	3
BP-140-40-11,2	1210	405	1310	782	784	820	12	12	676	672	450	450	720	720	150	150	320	570	1160	16	20	3	3
BP-140-40-12,5	1340	445	1500	873	875	940	12	12	757	750	600	600	790	790	150	150	360	620	1350	16	24	4	4

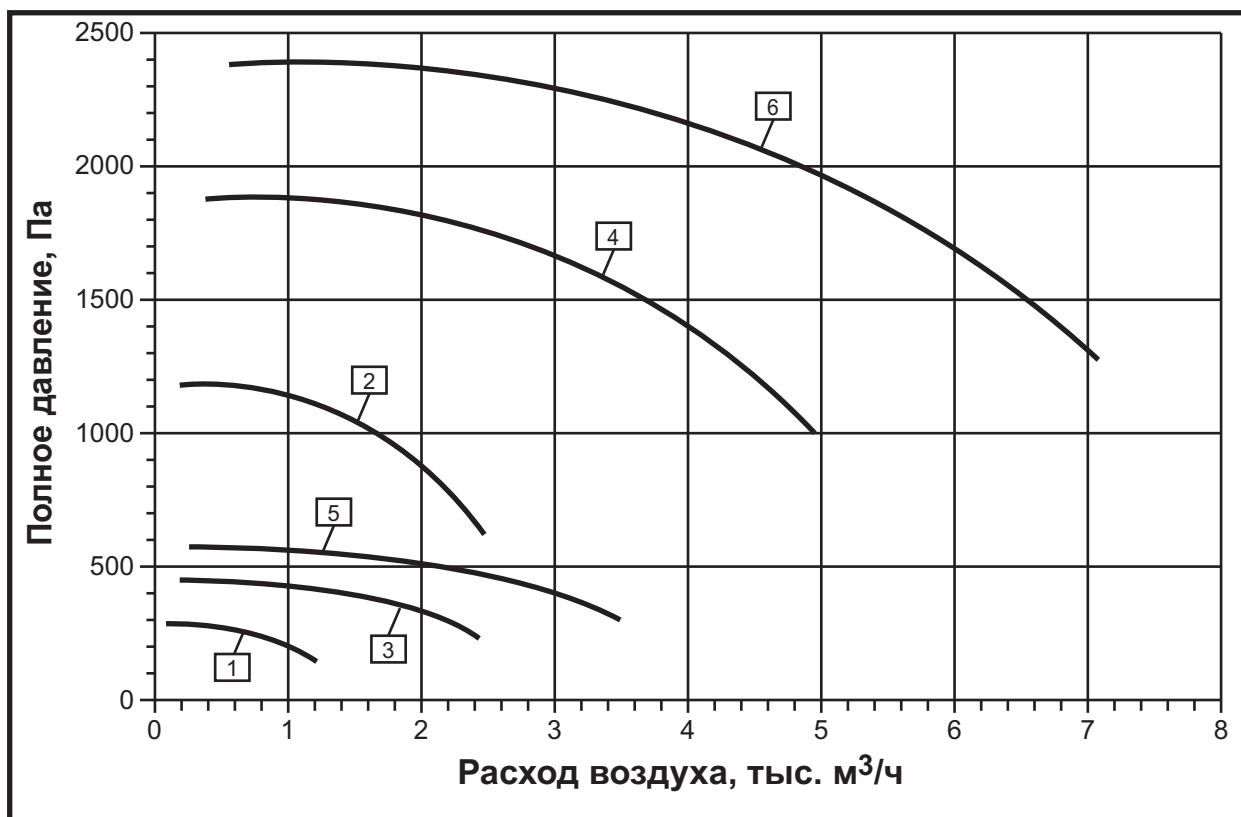
Тип вентилятора	Пр0°, Лев0°			Пр45°, Лев45°			Пр90°, Лев90°			Пр135°, Лев135°			Пр270°, Лев270°			Пр315°, Лев315°		
	B	b	H	B	b	H	B	b	H	B	b	H	B	b	H	B	b	H
BP-140-40-2,5	472	195	184	420	179	320	409	184	272	519	210	242	409	225	195	519	210	179
BP-140-40-3,15	581	244	224	527	224	397	507	224	338	660	263	303	507	283	244	660	263	224
BP-140-40-3,55	650	275	249	591	251	450	567	249	377	746	296	340	567	315	275	746	296	251
BP-140-40-4,0	720	310	280	670	285	500	640	280	422	835	335	385	640	355	310	835	335	285
BP-140-40-5,0	926	386	343	833	354	610	790	343	534	1024	417	479	790	447	386	1024	417	354
BP-140-40-5,6	1028	430	385	930	395	710	885	385	598	1166	465	535	885	500	430	1166	465	395
BP-140-40-6,3	1150	483	429	1044	443	770	990	429	666	1286	522	600	990	562	483	1286	522	443
BP-140-40-7,1	1290	543	479	1174	498	870	1112	479	748	1457	587	676	1112	631	543	1457	587	498
BP-140-40-8,0	1448	612	540	1320	560	980	1252	540	838	1640	660	760	1252	710	610	1640	660	560
BP-140-40-9,0	1622	686	603	1474	629	1100	1400	603	937	1842	742	854	1400	800	686	1842	742	629
BP-140-40-10,0	1797	761	665	1646	698	1222	1550	665	1037	2045	823	948	1550	886	761	2045	823	698
BP-140-40-11,2	1972	850	740	1840	780	1370	1730	740	1160	2290	920	1060	1730	990	850	2290	920	780
BP-140-40-12,5	2240	948	822	1952	870	1520	1925	822	1290	2546	1026	1182	1925	1105	948	2546	1026	870

Шумовые характеристики вентиляторов BP-140-40

Типоразмер	Частота вращения	Октавные уровни звуковой мощности Lp1, дБ в полосах среднегеометрических частот, Гц							LpA, дБ(A)
		125	250	500	1000	2000	4000	8000	
BP-140-40-2,5	1450	66	68	72	71	68	67	64	52
	2950	81	83	87	86	83	82	76	67
BP-140-40-3,15	1450	73	75	79	78	75	74	68	59
	2950	88	90	94	93	90	89	83	74
BP-140-40-3,55	1450	76	78	82	81	78	77	71	62
	2950	92	94	98	97	94	93	87	78
BP-140-40-4,0	1450	80	82	86	85	82	81	75	66
	2950	95	97	101	100	97	96	90	81
BP-140-40-5,0	950	78	80	84	83	80	79	73	63
	1450	87	89	93	92	89	88	82	73
BP-140-40-5,6	950	81	83	87	86	83	82	76	67
	1450	90	92	96	95	92	91	85	76
BP-140-40-6,3	735	79	81	85	84	81	80	74	65
	950	85	87	91	90	87	86	80	70
	1450	94	96	99	98	95	94	88	79
BP-140-40-7,1	735	83	85	89	88	85	84	78	69
	950	88	90	94	93	90	89	83	74
	1450	97	99	103	102	99	98	92	83
BP-140-40-8,0	735	86	88	92	91	88	87	81	72
	950	92	94	98	97	94	93	87	78
	1450	101	103	107	106	103	102	96	87
BP-140-40-9,0	735	90	92	96	95	92	91	85	76
	950	95	97	101	100	97	96	90	81
BP-140-40-10,0	735	93	95	99	98	95	94	88	79
	950	99	101	105	104	101	100	94	85
BP-140-40-11,2	480	87	89	93	92	89	88	82	73
	735	96	98	102	101	98	97	91	82
BP-140-40-12,5	480	90	92	96	95	92	91	85	76
	735	100	102	106	105	102	101	95	86

СВОДНАЯ ДИАГРАММА ХАРАКТЕРИСТИК

500 – 7000 м³/ч



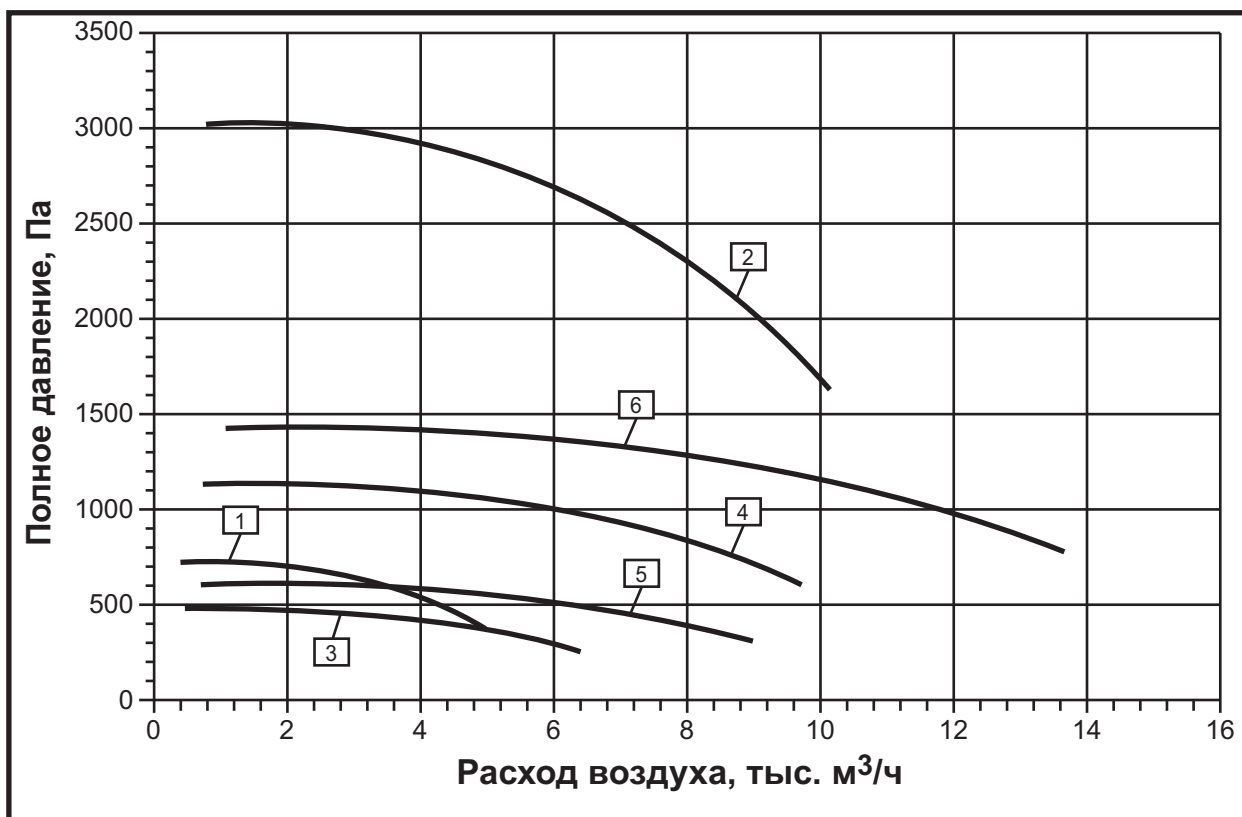
№	Наименование вентилятора	Номер модификации	Электродвигатель			Номинальная производительность по воздуху, м ³ /ч	Масса тах, кг
			Тип	Частота вращения, об/мин	Мощность, кВт		
1	BP-140-40-2,5	-00	AIP56A4*	1450	0,12	680	31
		-01	AIP56A4*		0,12	950	31
		-02	AIP56B4*		0,18	1220	32
2		-03	AIP71B2	2950	1,1	2100	38
		-04	AIP80A2		1,5	2500	41
3	BP-140-40-3,15	-00	AIP63B4	1450	0,37	1840	40
		-01	AIP71A4		0,55	2450	43
4		-02	AIP80B2	2950	2,2	2700	50
		-03	AIP90L2		3,0	3580	51
		-04	AIP100S2		4,0	4950	55
5	BP-140-40-3,55	-00	AIP71A4	1450	0,55	2200	47
		-01	AIP71B4		0,75	3000	49
		-02	AIP80A4		1,1	3500	53
6		-03	AIP100S2	2950	4,0	3400	59
		-04	AIP100L2		5,5	5200	67
		-05	AIP112M2		7,5	7100	88

Примечание: 1) Частота вращения и масса вентилятора – величины справочные.

2) * Во взрывозащищенных вентиляторах АИМ 63А4 (0,25 кВт).

СВОДНАЯ ДИАГРАММА ХАРАКТЕРИСТИК

500 – 13000 м³/ч

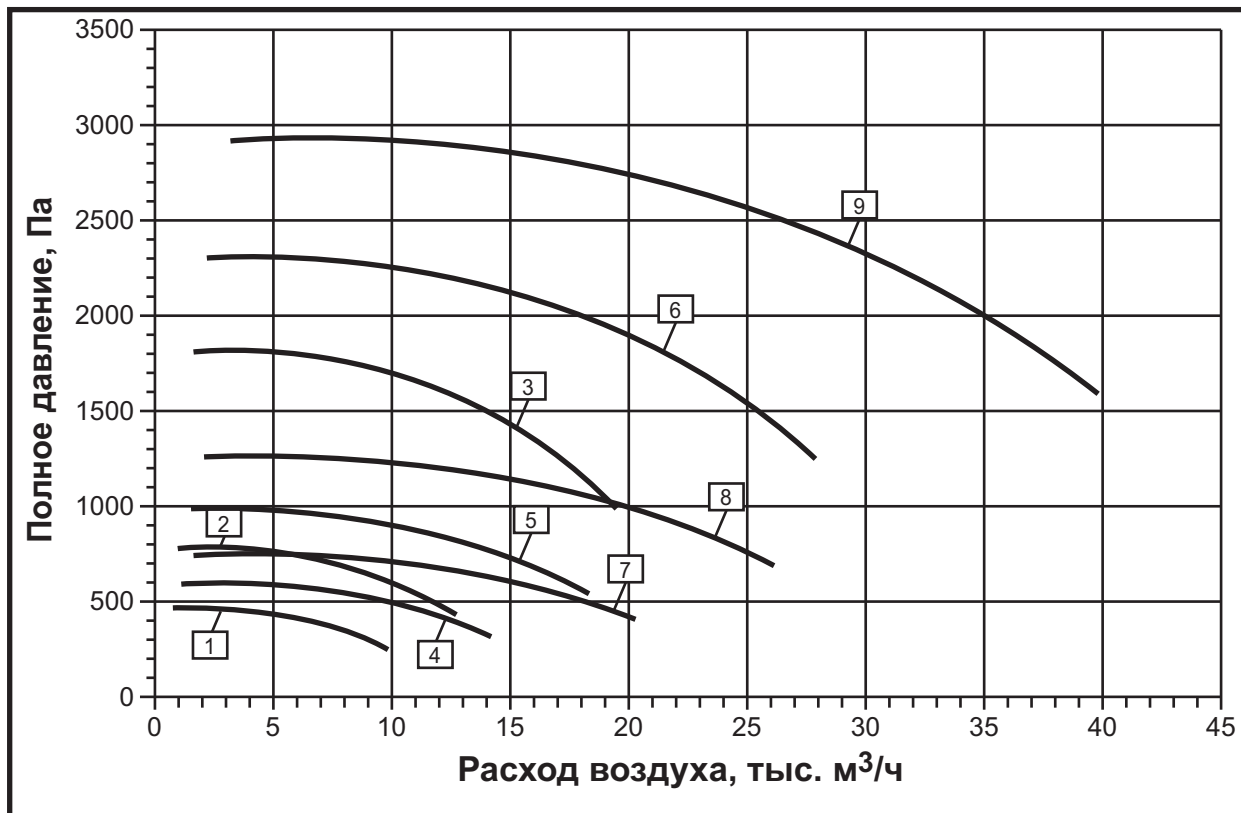


№	Наименование вентилятора	Номер модификации	Электродвигатель			Номинальная производительность по воздуху, м ³ /ч	Масса max, кг
			Тип	Частота вращения, об/мин	Мощность, кВт		
1	BP-140-40-4,0	-00	AIP80A4	1450	1,1	3250	58
		-01	AIP80B4		1,5	5000	60
2		-02	AIP100L2	2950	5,5	3400	72
		-03	AIP132M2		11,0	10200	98
3	BP-140-40-5,0	-00	AIP71B6	950	0,55	2100	65
		-01	AIP80A6		0,75	3450	69
		-02	AIP80B6		1,1	5000	71
		-03	AIP90L6		1,5	6500	73
4		-04	AIP90L4	1450	2,2	4100	72
		-05	AIP100S4		3,0	6200	76
		-06	AIP100L4		4,0	8200	92
		-07	AIP112M4		5,5	10500	100
5	BP-140-40-5,6	-00	AIP80B6	950	1,1	3800	78
		-01	AIP90L6		1,5	5700	80
		-02	AIP100L6		2,2	9100	95
6		-03	AIP100L4	1450	4,0	5900	99
		-04	AIP112M4		5,5	8800	107
		-05	AIP132S4		7,5	14000	114

Примечание: 1) Частота вращения и масса вентилятора – величины справочные.

СВОДНАЯ ДИАГРАММА ХАРАКТЕРИСТИК

2000 – 38000 м³/ч

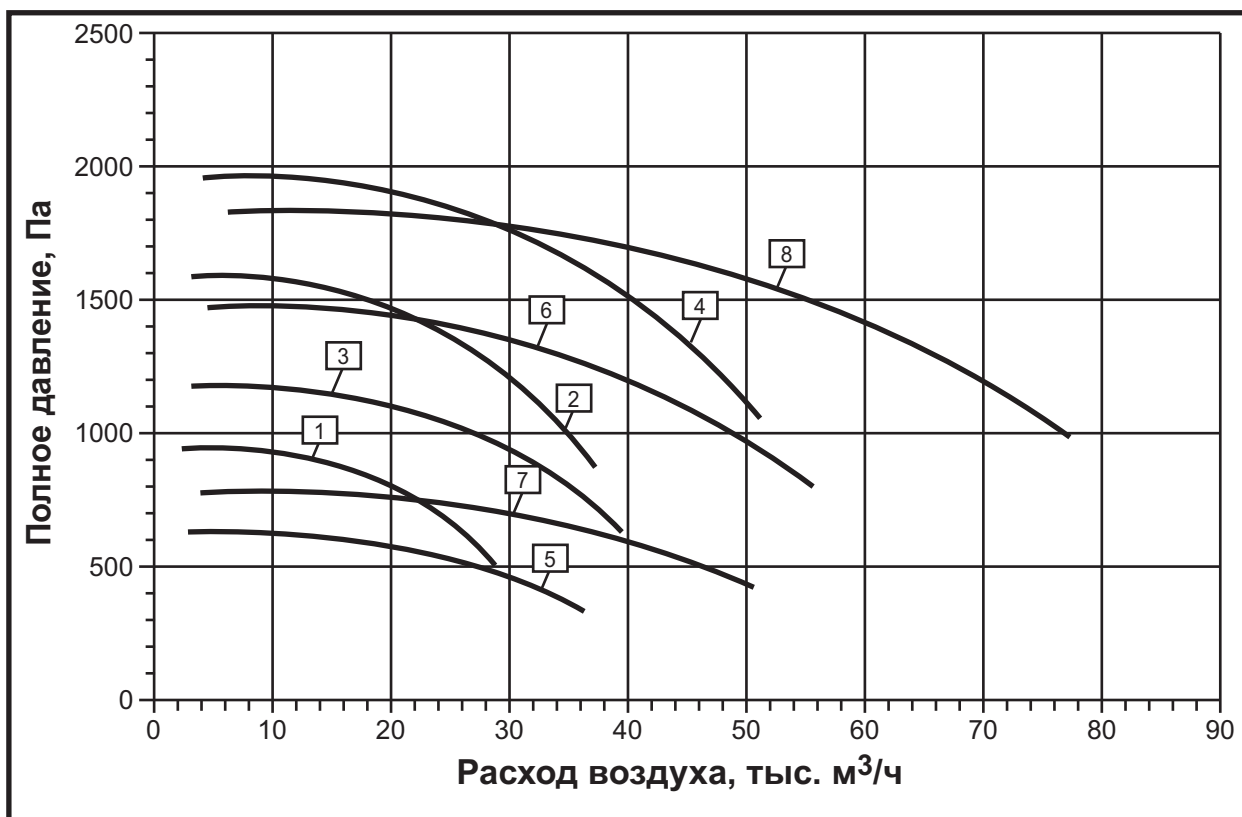


№	Наименование вентилятора	Номер модификации	Электродвигатель			Номинальная производительность по воздуху, м ³ /ч	Масса тах, кг
			Тип	Частота вращения, об/мин	Мощность, кВт		
1	BP-140-40-6,3	-00	AIP90LB8	735	1,1	5200	97
		-01	AIP100L8		1,5	7250	103
		-02	AIP112MA8		2,2	10100	115
2	BP-140-40-6,3	-03	AIP112MA6	950	3,0	9100	110
		-04	AIP112MB6		4,0	12900	119
3	BP-140-40-6,3	-05	AIP132S4	1450	7,5	8500	121
		-06	AIP132M4		11,0	14000	129
		-07	AIP160S4		15,0	20000	194
4	BP-140-40-7,1	-00	AIP112MA8	735	2,2	7950	124
		-01	AIP112MB8		3,0	11900	131
		-02	AIP132S8		4,0	14500	148
5	BP-140-40-7,1	-03	AIP132S6	950	5,5	12000	134
		-04	AIP132M6		7,5	18700	139
6	BP-140-40-7,1	-05	AIP132M4	1450	11,0	9200	138
		-06	AIP160S4		15,0	14300	203
		-07	AIP160M4		18,5	18000	220
		-08	AIP180S4		22,0	21800	238
		-09	AIP180M4		30,0	28500	268
7	BP-140-40-8,0	-00	AIP132S8	735	4,0	11600	158
		-01	AIP132M8		5,5	16400	174
		-02	AIP160S8		7,5	21500	213
8	BP-140-40-8,0	-03	AIP132M6	950	7,5	12000	148
		-04	AIP160S6		11,0	20200	213
		-05	AIP160M6		15,0	27000	243
9	BP-140-40-8,0	-06	AIP180S4	1450	22,0	14800	248
		-07	AIP180M4		30,0	22100	278
		-08	AIP200M4		37,0	28900	318
		-09	AIP200L4		45,0	40400	348

Примечание: 1) Частота вращения и масса вентилятора – величины справочные.

СВОДНАЯ ДИАГРАММА ХАРАКТЕРИСТИК

2500 – 73000 м³/ч



№	Наименование вентилятора	Номер модификации	Электродвигатель			Номинальная производительность по воздуху, м ³ /ч	Масса тах, кг
			Тип	Частота вращения, об/мин	Мощность, кВт		
1	BP-140-40-9,0	-00	AIP160S8	735	7,5	18500	224
		-01	AIP160M8		11,0	29300	249
2		-02	AIP160M6	950	15,0	20650	254
		-03	AIP180M6		18,5	26500	259
		-04	AIP200M6		22,0	32000	294
		-05	AIP200L6		30,0	38000	324
3	BP-140-40-10,0	-00	AIP160M8	735	11,0	21000	282
		-01	AIP180M8		15,0	28800	304
		-02	AIP200M8		18,5	39800	332
4		-03	AIP200M6	950	22,0	22500	317
		-04	AIP200L6		30,0	36200	347
		-05	AIP225M6		37,0	43700	482
	-06	AIP250S6	45,0		51500	597	
5	BP-140-40-11,2	-00	AIP160M12	480	5,5	20000	303
		-01	A180MA12		7,0	25700	333
		-02	A180MB12		9,0	36800	358
6		-03	AIP200M8	735	18,5	27800	358
		-04	AIP200L8		22,0	33500	373
		-05	AIP225M8		30,0	46900	508
	-06	AIP250S8	37,0		56500	613	
7	BP-140-40-12,5	-00	A200M12	480	11,0	32200	385
		-01	A200LA12		13,0	38900	415
		-02	A200LB12		15,0	43850	475
		-03	A225MA12		18,5	51500	485
8		-04	AIP225M8	735	30,0	33700	525
		-05	AIP250S8		37,0	46500	630
		-06	AIP250M8		45,0	55800	685
		-07	AIP280S8		55,0	78000	855

Примечание: 1) Частота вращения и масса вентилятора – величины справочные.



Изготавливаются по ТУ 4861-024-64600223-13

500 – 28000 м³/ч

Вентиляторы можно применять для подачи относительно малых объемов воздуха при достаточно высоком давлении. Они имеют достаточно высокий КПД. Радиальные вентиляторы высокого давления применяются в качестве воздуходувок, для установок нагнетательного пневматического транспорта и др.

Вентиляторы ВР-120-28 изготавливаются правого и левого вращения.

Системы автоматического управления [см. на странице 328](#).

Вентиляторы обозначаются по приведенному ниже ключу

ВР-120-28-6,3В-00-ПР90°-У2

ВР – тип вентилятора (вентилятор радиальный);
 120 – диаметр рабочего колеса в дециметрах;
 28 – характеристика аэродинамической схемы;
 6,3 – вариант исполнения: В – взрывозащищенный;
 00 – порядковый номер модификации;
 ПР90° – направление вращения и положение корпуса;
 У2 – климатическое исполнение, категория размещения.

Корпуса вентиляторов могут быть установлены в любом из положений, показанных на рисунке 1.

Вид со стороны всасывания

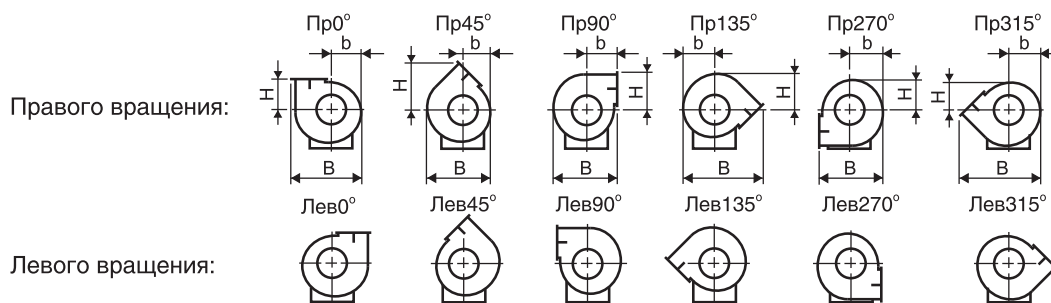


Рис. 1. Положение корпусов вентиляторов

Вентиляторы эксплуатируются в условиях умеренного климата (У), умеренно холодного климата (УХЛ), холодного (ХЛ) и тропического сухого климата (ТС), тропического влажного климата (ТВ), тропического морского климата (ТМ) второй категории размещения по ГОСТ 15150.

Допускается эксплуатировать вентиляторы по первой категории размещения при условии комплектации их специальными устройствами и защиты электродвигателей от атмосферных воздействий ([см. стр. 297-298](#)).

- ВР-120-28-5,0Ж – Теплостойкие (до 200 °С);
- ВР-120-28-5,0КР – Коррозионностойкие;
- ВР-120-28-5,0К – Кислотостойкие;
- ВР-120-28-5,0В – Взрывозащищенные;
- ВР-120-28-5,0ВЖ – Взрывозащищенные Теплостойкие;
- ВР-120-28-5,0ВКР – Взрывозащищенные Коррозионностойкие;
- ВР-120-28-5,0ВК – Взрывозащищенные Кислотостойкие.

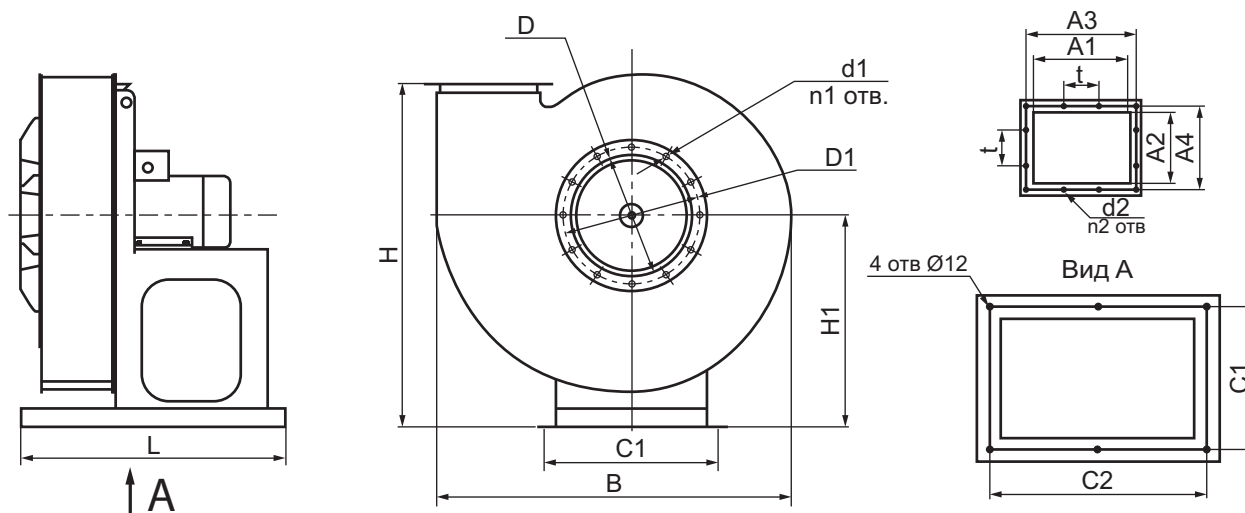
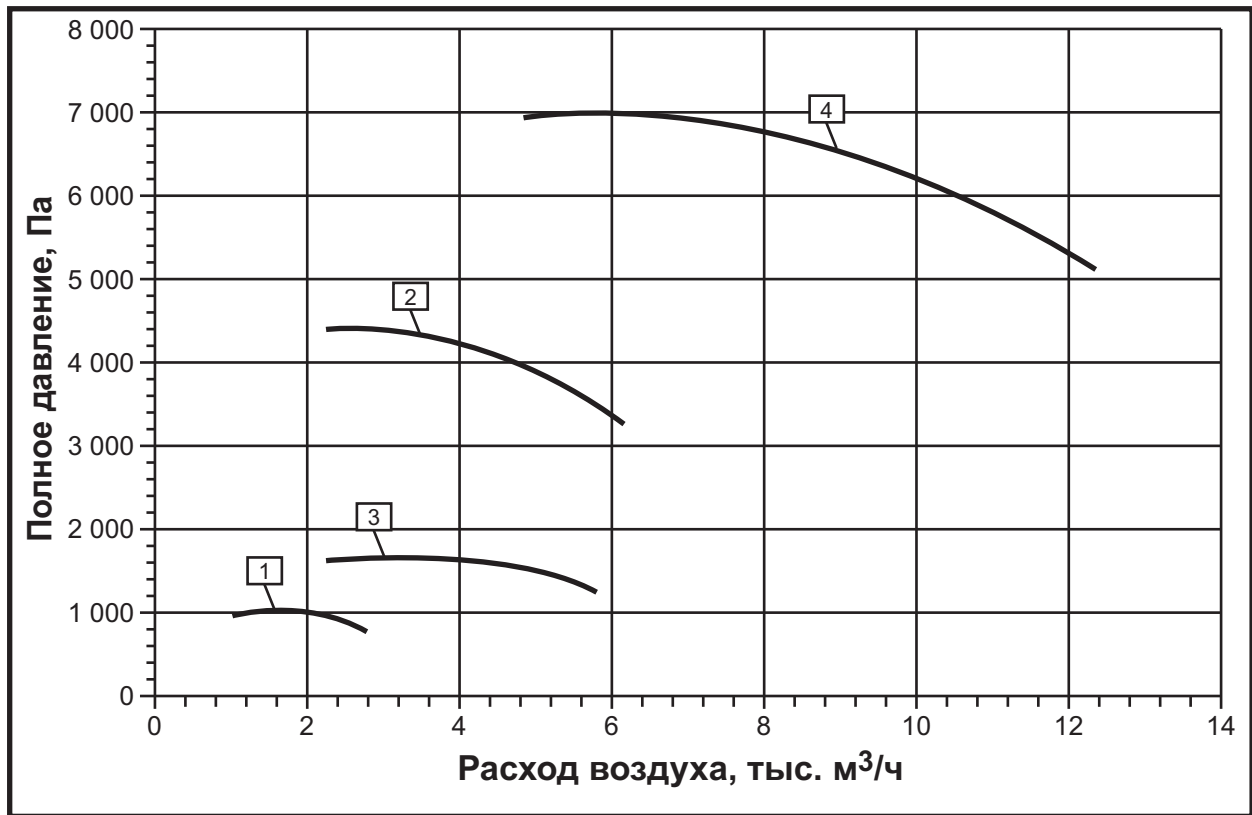


Рис. 2. Габаритные и присоединительные размеры

Обозначение	BP-120-28 №5	BP-120-28 №6,3	BP-120-28 №8	BP-120-28 №10
B	766	968	1208	1510
L	683	846	945	1110
H	770	940	1240	1475
b	300	378	480	600
l	120	140	200	250
H1	480	590	750	880
D	200	316	320	400
D1	280	360	430	540
d	8	8	10	12
n	12	16	16	24
A1	200	252	320	400
A2	150	189	240	300
t	100	100	100	120
d1	10	10	14	14
n1	12	12	12	16
C1	360	460	480	450
C2	400	550	580	670
d2	12	12	14	14
A3	250	300	380	450
A4	100	240	300	350
n2	10	10	14	14

СВОДНАЯ ДИАГРАММА ХАРАКТЕРИСТИК

2150 – 12425 м³/ч

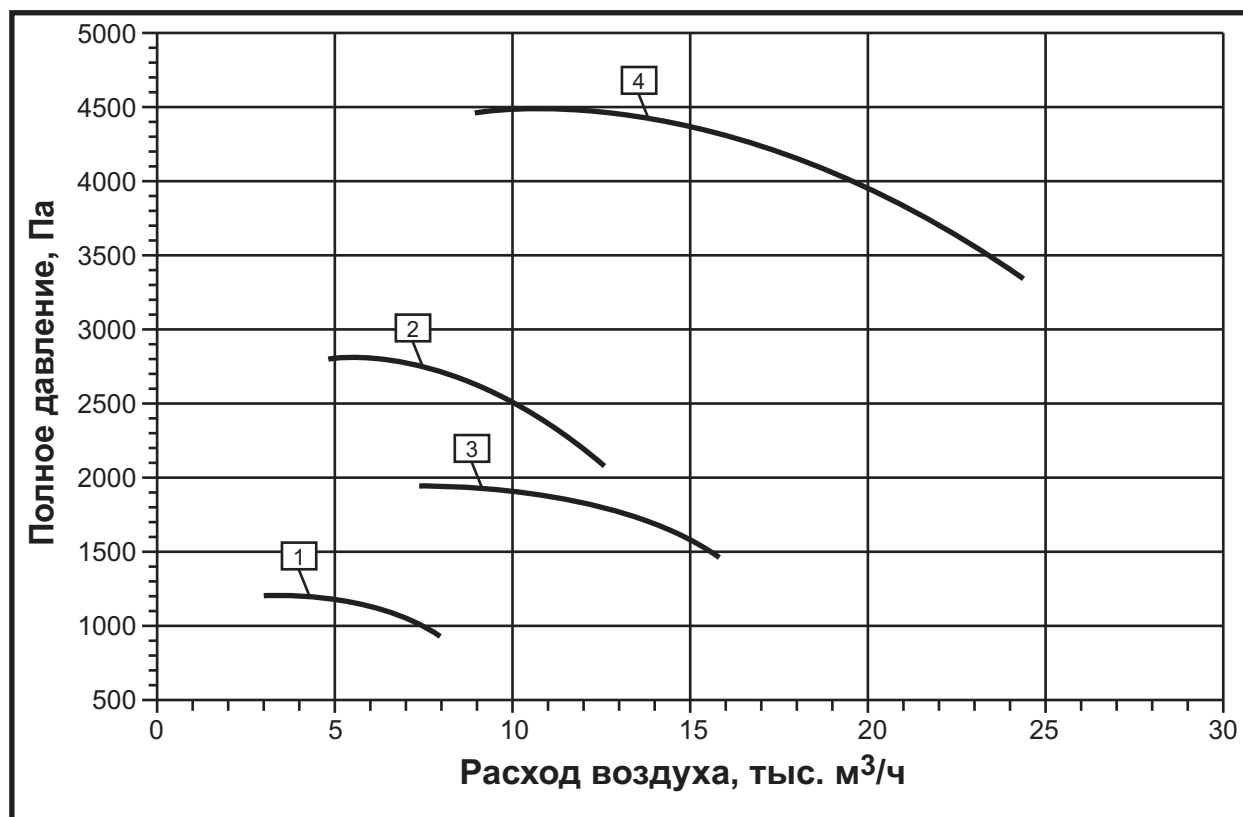


№	Наименование вентилятора	Номер модификации	Электродвигатель			Номинальная производительность, м ³ /ч	Масса max, кг
			Тип	Частота вращения, об/мин	Мощность, кВт		
1	BP-120-28-5,0	00	71B4	1500	0,75	1400	59
		01	80A4	1500	1,1	2300	63
		02	80B4	1500	1,5	3100	65
2		03	100L2	3000	5,5	2470	77
		04	112M2	3000	7,5	3240	98
		05	132M2	3000	11	6100	103
3	BP-120-28-6,3	00	90L4	1500	2,2	2400	122
		01	100S4	1500	3	3870	126
		02	100L4	1500	4	5900	142
4		03	160S2	3000	15	1900	221
		04	160M2	3000	18,5	3200	235
		05	180S2	3000	22	5700	255
		06	180M2	3000	30	9850	275
		07	200M2	3000	37	12500	335

Примечание:

1) Частота вращения и масса вентилятора – величины справочные.

СВОДНАЯ ДИАГРАММА ХАРАКТЕРИСТИК

 4650 – 25025 м³/ч


№	Наименование вентилятора	Номер модификации	Электродвигатель			Номинальная производительность, м ³ /ч	Масса max, кг
			Тип	Частота вращения, об/мин	Мощность, кВт		
1	BP-120-28-8,0	00	100L6	1000	2,2	3400	204
		01	112MA6	1000	3	5560	211
		02	112MB6	1000	4	8100	220
2		03	112M4	1500	5,5	4630	215
		04	132S4	1500	7,5	6765	222
		05	132M4	1500	11	8900	230
		06	160S4	1500	15	12300	295
3	BP-120-28-10,0	00	132S6	1000	5,5	6810	361
		01	132M6	1000	7,5	7800	366
		02	160S6	1000	11	15500	430
4		03	160M4	1500	18,5	4800	447
		04	180S4	1500	22	7300	465
		05	180M4	1500	30	15400	495
		06	200M4	1500	37	20100	535
		07	200L4	1500	45	25000	570

Примечание:

1) Частота вращения и масса вентилятора – величины справочные.

Изготавливаются по ТУ 4861-033-64600223-13

500 – 110000 м³/ч

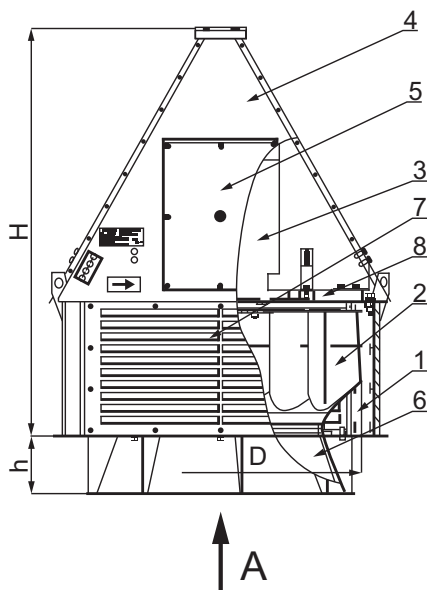
Предназначены для установки на кровле в системах общеобменной вентиляции.

Вентиляторы предназначены для эксплуатации в условиях умеренного (У), тропического (Т, ТВ, ТС), холодного (ХЛ, УХЛ) климата 1-й категории размещения по ГОСТ 15150.

Системы автоматического управления [см. на стр. 328](#).

Информация по дополнительной комплектации вентиляторов на [стр. 318](#).

Возможен вариант взрывозащищенного и/или коррозионностойкого исполнения.



Вентиляторы обозначаются по приведенному ниже ключу

ВРКО-А-6,3ВКР-00-У1

- климатическое исполнение, категория размещения;
- порядковый номер исполнения;
- вариант специсполнения: КР – коррозионностойкий, Ж – теплостойкий, К – кислотостойкий;
- вариант специсполнения: В – взрывозащищенный;
- диаметр рабочего колеса в дециметрах;
- индекс мощности (А, Б, В);
- тип вентилятора (вентилятор радиальный крышный для общеобменной вентиляции).

Примечание:

1) Типоразмеры 9,0-14,0 изготавливаются 8-угольной формы в сечении.

- 1 – Корпус;
- 2 – Колесо рабочее;
- 3 – Электродвигатель;
- 4 – Кожух;
- 5 – Смотровой люк;
- 6 – Коллектор;
- 7 – Решетка защитная;
- 8 – Плита подмоторная.

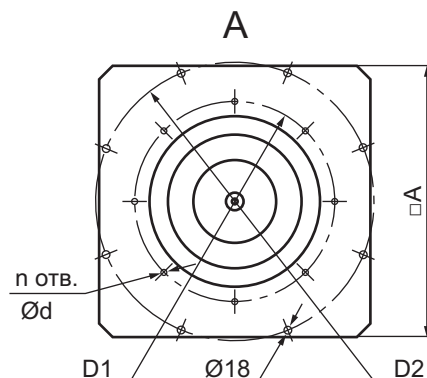


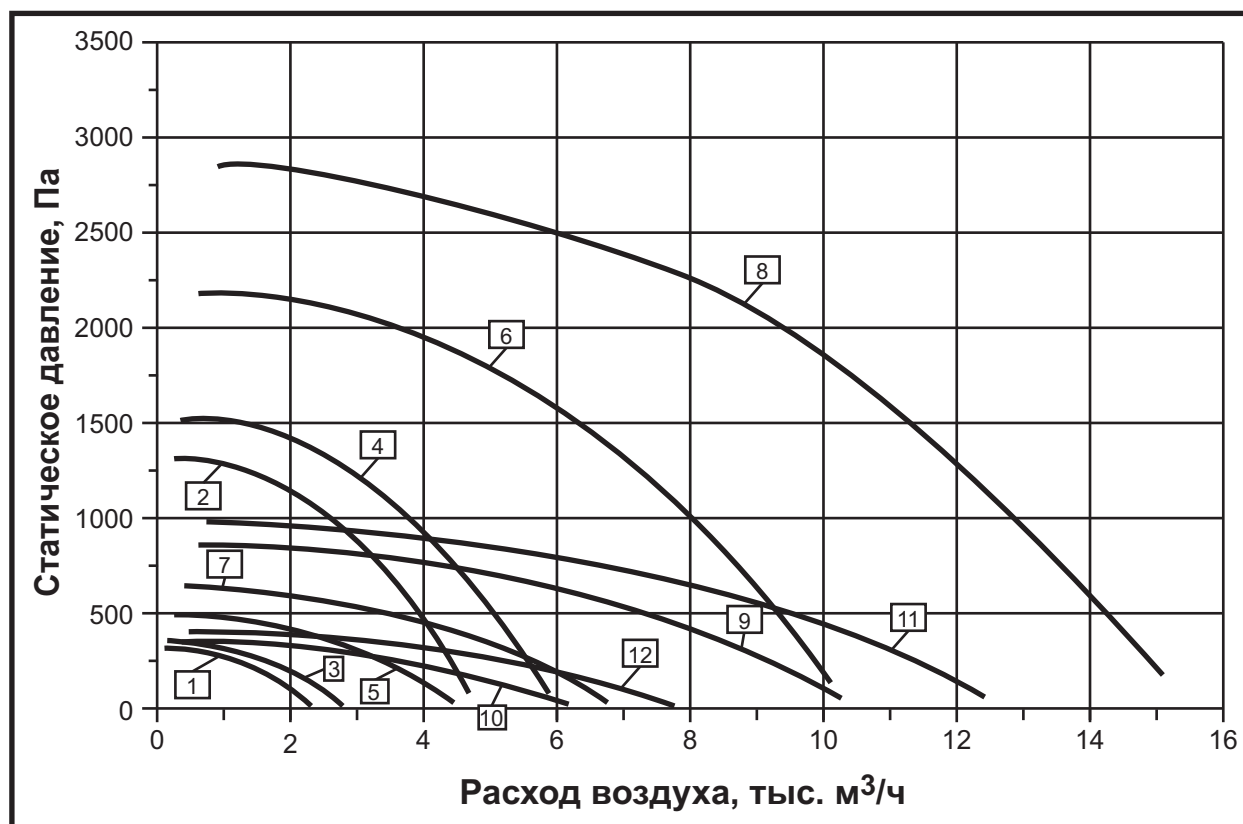
Рис. 1. Устройство, габаритные и присоединительные размеры

Типоразмер вентилятора	Размеры, мм							
	A	D	D1	D2	h	H _{max}	d	n
ВРКО-3,15	510	315	345	470	–	540	M6	8
ВРКО-3,55	610	355	385	585	–	650	M6	8
ВРКО-4	630	400	430	585	–	800	M6	8
ВРКО-4,5	710	450	480	565	–	880	M6	8
ВРКО-5	790	500	530	772	140	840	10	8
ВРКО-5,6	760	560	590	772	125	890	10	8
ВРКО-6,3	800	630	660	772	135	920	10	8
ВРКО-7,1	880	710	660	772	147	1020	10	8
ВРКО-8	1050	800	830	1072	165	1230	12	12
ВРКО-9	1300	900	940	1072	150	1300	12	12
ВРКО-10	1375	1000	1040	1272	150	1320	12	12
ВРКО-11,2	1525	1120	1165	1272	185	1560	12	12
ВРКО-12,5	1645	1250	1295	1522	150	1800	12	12
ВРКО-14	1830	1400	1295	1522	180	1800	12	12

Примечание:

1) Размеры одинаковы для всех исполнений типоразмеров ВРКО. Размер H_{max} может превышать указанный в таблице.

СВОДНАЯ ДИАГРАММА ХАРАКТЕРИСТИК

100 – 15000 м³/ч

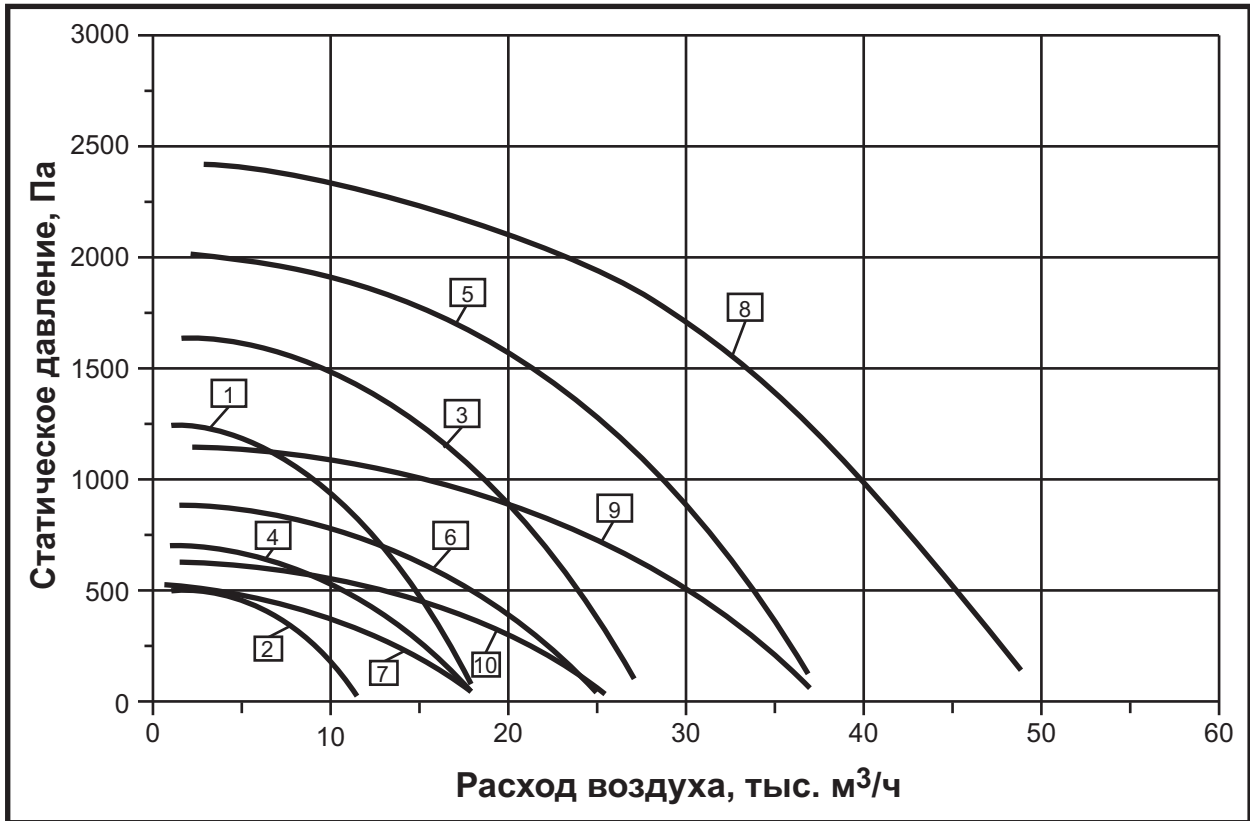
№	Наименование вентилятора	Модификация	Электродвигатель			Корректированный уровень звуковой мощности LpA, дБ(A)		Масса max, кг
			Тип	Частота вращения, об/мин	Мощность, кВт	на входе	на выходе	
1	ВРКО-А-3,15	00	АИР56В4*	1450	0,18	67	60	45
2		01	АИР80А2	2950	1,5	81	73	65
3	ВРКО-А-3,55	00	АИР63А4	1450	0,25	70	63	60
4		01	АИР80В2	2950	2,2	86	78	75
5	ВРКО-А-4,0	00	АИР71А4	1450	0,55	73	66	70
6		01	АИР100L2	2950	5,5	91	83	120
7	ВРКО-А-4,5	00	АИР80А4	1450	1,1	78	70	95
8		01	АИР112М2	2950	7,5	94	87	150
9	ВРКО-А-5,0	00	АИР80В4	1450	1,5	80	73	115
10		01	АИР71В6	950	0,55	88	80	110
11	ВРКО-А-5,6	00	АИР100S4	1450	3,0	82	75	160
12		01	АИР80А6	950	0,75	64	51	120

Примечание:

- 1) Частота вращения и масса вентилятора – величины справочные.
- 2) * Во взрывозащищенных АИМ 63 А4 (0,25 кВт).

СВОДНАЯ ДИАГРАММА ХАРАКТЕРИСТИК

1250 – 48000 м³/ч

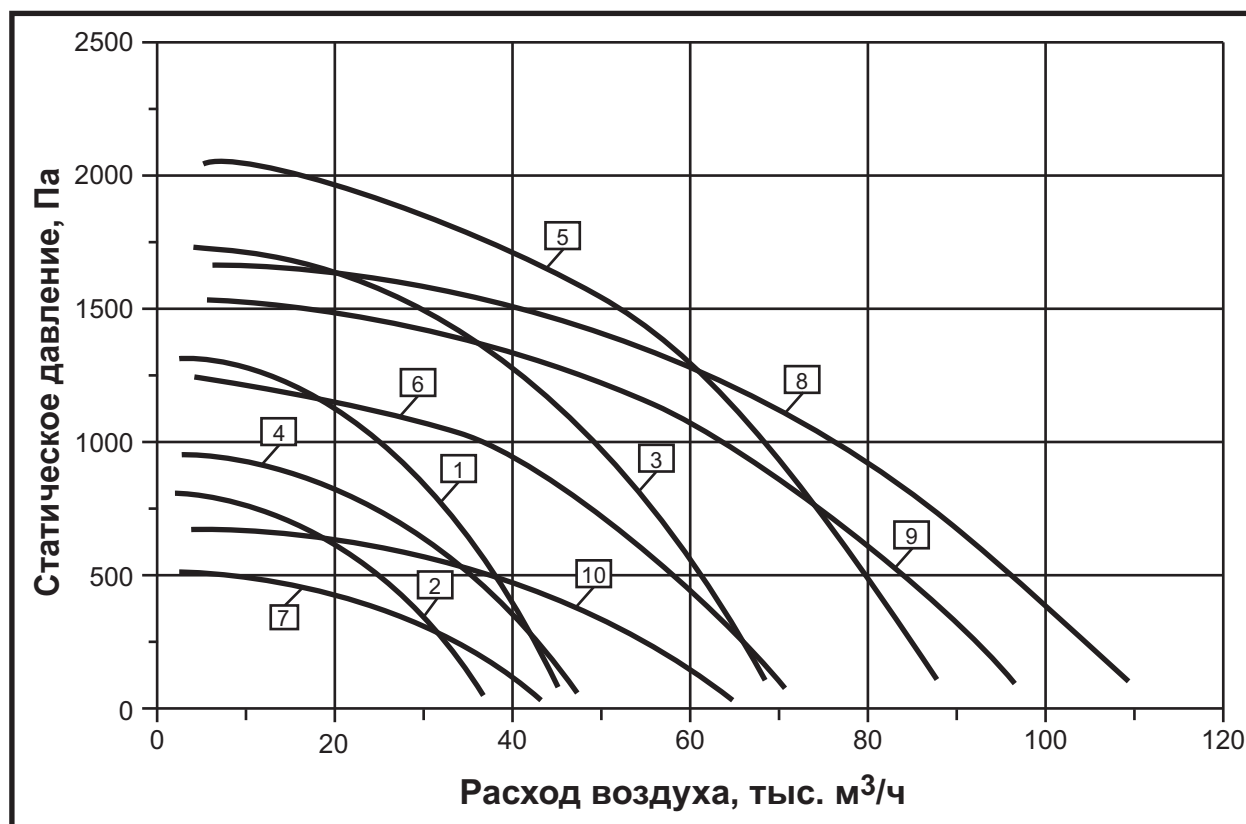


№	Наименование вентилятора	Модификация	Электродвигатель			Корректированный уровень звуковой мощности LpA, дБ(А)		Масса max, кг
			Тип	Частота вращения, об/мин	Мощность, кВт	на входе	на выходе	
1	ВРКО-А-6,3	00	АИР112М4	1450	5,5	88	80	215
2		01	АИР90L6	950	1,5	78	71	160
3	ВРКО-А-7,1	00	АИР132М4	1450	11,0	93	85	300
4		01	АИР112МА6	950	3,0	82	75	250
5	ВРКО-А-8,0	00	АИР160М4	1450	18,5	97	89	415
6		01	АИР132S6	950	5,5	86	79	340
7		02	АИР112МА8	730	2,2	76	70	295
8	ВРКО-А-9,0	00	АИР180М4	1450	30,0	99	92	510
9		01	АИР160S6	950	11,0	89	82	450
10		02	АИР132S8	730	4,0	78	71	395

Примечание:

1) Частота вращения и масса вентилятора – величины справочные.

СВОДНАЯ ДИАГРАММА ХАРАКТЕРИСТИК

2500 – 110000 м³/ч

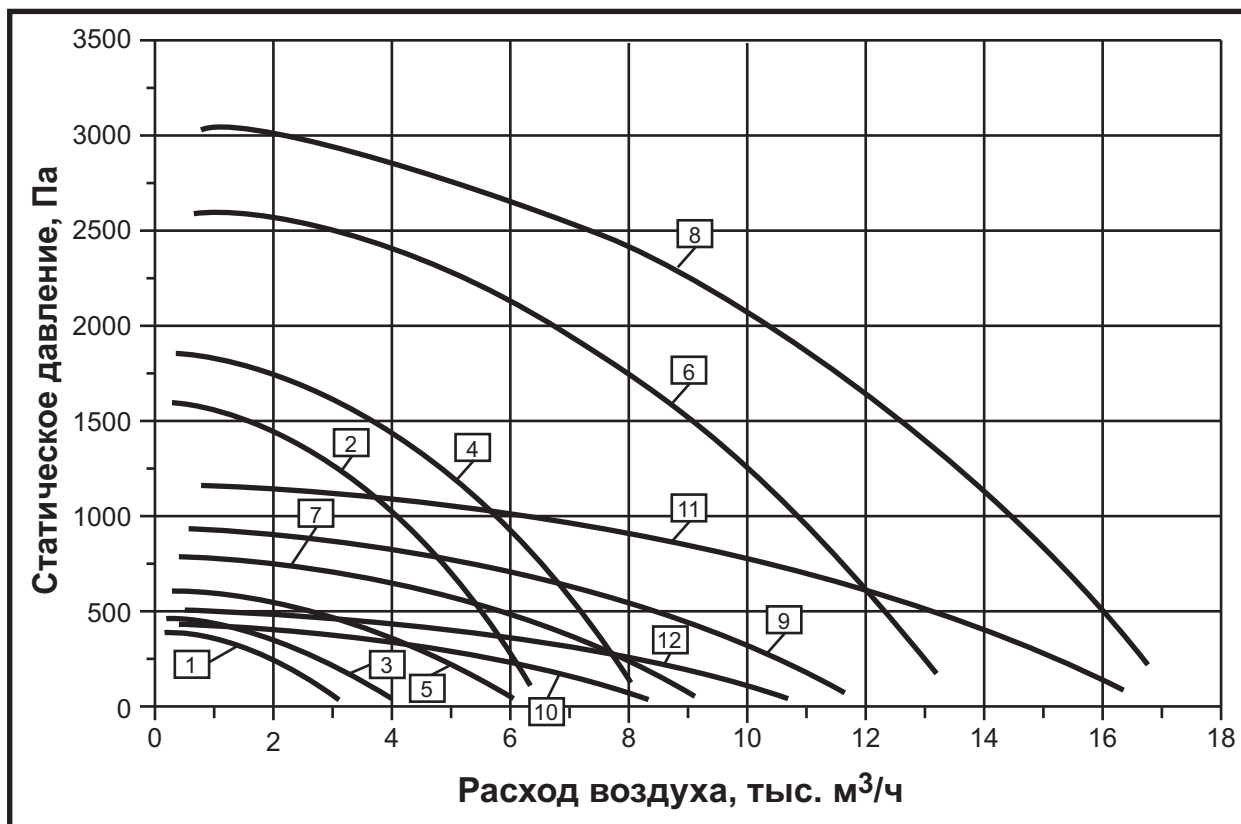
№	Наименование вентилятора	Модификация	Электродвигатель			Корректированный уровень звуковой мощности LpA, дБ(А)		Масса max, кг
			Тип	Частота вращения, об/мин	Мощность, кВт	на входе	на выходе	
1	ВРКО-А-10,0	00	АИР160М6	950	15,0	93	86	585
2		01	АИР160S8	730	7,5	84	77	560
3	ВРКО-А-11,2	00	АИР200L6	950	30,0	98	91	740
4		01	АИР160М8	730	11,0	90	83	610
5	ВРКО-А-12,5	00	АИР250S6	950	45,0	102	94	1025
6		01	АИР200L8	730	22,0	95	87	760
7		02	АИР160М12	480	5,5	87	79	585
8	ВРКО-А-14,0	00	АИР250М8	730	45,0	100	93	1270
9		01	АИР250S8	730	37,0	98	90	1235
10		02	АИР200М12	480	11,0	83	76	740

Примечание:

1) Частота вращения и масса вентилятора – величины справочные.

СВОДНАЯ ДИАГРАММА ХАРАКТЕРИСТИК

250 – 17000 м³/ч



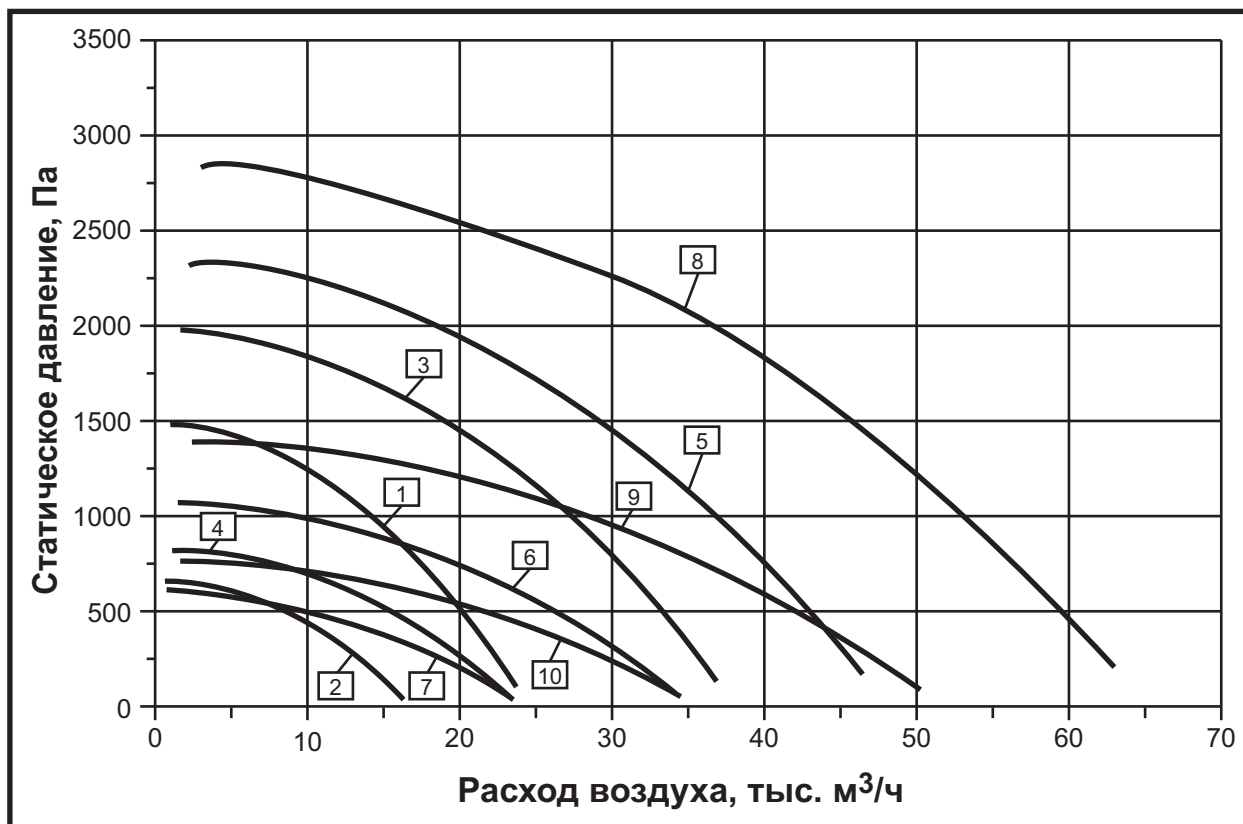
№	Наименование вентилятора	Модификация	Электродвигатель			Корректированный уровень звуковой мощности LpA, дБ(A)		Масса max, кг
			Тип	Частота вращения, об/мин	Мощность, кВт	на входе	на выходе	
1	ВРКО-Б-3,15	00	АИР63А4	1450	0,25	69	62	45
2		01	АИР80В2	2950	2,2	83	75	65
3	ВРКО-Б-3,55	00	АИР63В4	1450	0,37	72	65	60
4		01	АИР90L2	2950	3,0	88	80	100
5	ВРКО-Б-4,0	00	АИР71В4	1450	0,75	75	68	70
6		01	АИР112М2	2950	7,5	93	85	135
7	ВРКО-Б-4,5	00	АИР80В4	1450	1,5	80	72	95
8		01	АИР132М2	2950	11,0	96	89	190
9	ВРКО-Б-5,0	00	АИР90L4	1450	2,2	82	75	140
10		01	АИР80А6	950	0,75	90	82	115
11	ВРКО-Б-5,6	00	АИР100L4	1450	4,0	84	77	160
12		01	АИР80В6	950	1,1	66	53	120

Примечание:

1) Частота вращения и масса вентилятора – величины справочные.

СВОДНАЯ ДИАГРАММА ХАРАКТЕРИСТИК

1250 – 63000 м³/ч



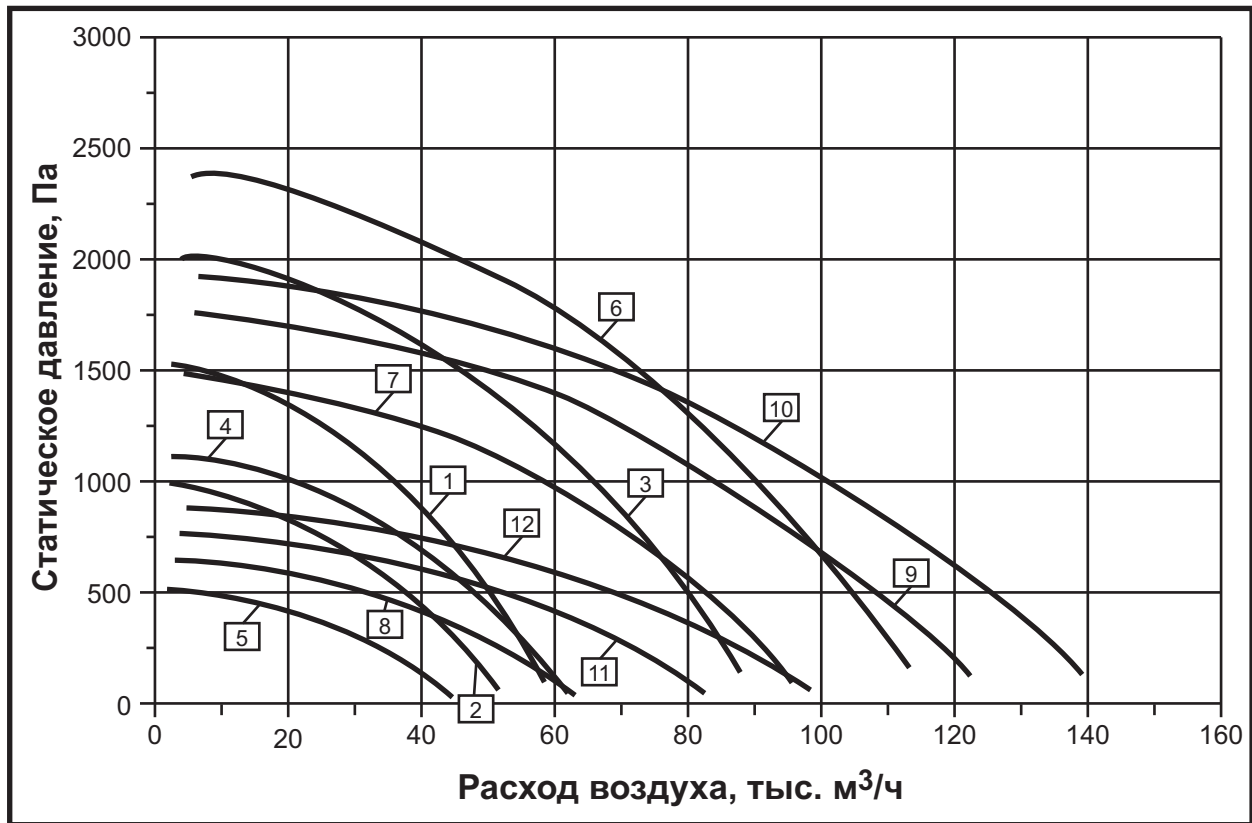
№	Наименование вентилятора	Модификация	Электродвигатель			Корректированный уровень звуковой мощности LpA, дБ(А)		Масса max, кг
			Тип	Частота вращения, об/мин	Мощность, кВт	на входе	на выходе	
1	ВРКО-Б-6,3	00	АИР132S4	1450	7,5	91	84	240
2		01	АИР100L6	950	2,2	80	74	175
3	ВРКО-Б-7,1	00	АИР160S4	1450	15,0	95	89	345
4		01	АИР112MB6	950	4,0	85	78	250
5	ВРКО-Б-8,0	00	АИР180S4	1450	22,0	100	93	430
6		01	АИР132M6	950	7,5	88	82	340
7		02	АИР112MB8	730	3,0	78	72	295
8	ВРКО-Б-9,0	00	АИР200M4	1450	37,0	103	96	565
9		01	АИР160M6	950	15,0	92	85	470
10		02	АИР132M8	730	5,5	80	73	395

Примечание:

1) Частота вращения и масса вентилятора – величины справочные.

СВОДНАЯ ДИАГРАММА ХАРАКТЕРИСТИК

2500 – 140000 м³/ч



№	Наименование вентилятора	Модификация	Электродвигатель			Корректированный уровень звуковой мощности LpA, дБ(А)		Масса max, кг
			Тип	Частота вращения, об/мин	Мощность, кВт	на входе	на выходе	
1	ВРКО-Б-10,0	00	АИР180М6	950	18,5	97	90	610
2		01	АИР160М8	730	11,0	87	80	580
3	ВРКО-Б-11,2	00	АИР225М6	950	37,0	104	95	800
4		01	АИР180М8	730	15,0	93	85	630
5		02	АИР160М12	480	5,5	76	70	610
6	ВРКО-Б-12,5	00	АИР250М6	950	55,0	107	98	1100
7		01	АИР225М8	730	30,0	98	90	830
8		02	АИР180МВ12	480	9,0	89	81	760
9	ВРКО-Б-14,0	00	АИР250М8	730	45,0	105	97	1265
10		01	АИР280S8	730	55,0	102	94	1310
11		02	АИР200LA12	480	13,0	85	78	1000
12		03	АИР225МА12	480	18,5	87	80	1080

Примечание:

1) Частота вращения и масса вентилятора – величины справочные.

Изготавливаются по ТУ 4861-033-64600223-13

Радиальные крышные вентиляторы ВРКО-Ф применяются в системах вентиляции производственных и жилых зданий, как с сетью воздуховодов, так и без нее. Предназначены для установки на кровле по первой категории размещения в умеренном, холодном и тропическом климате по ГОСТ 15150 в зависимости от исполнения.



Вентиляторы оснащены рабочими колесами с приводом непосредственно от электродвигателя. Выброс воздуха из вентилятора осуществляется вверх. Материалом конструкции вентилятора служит оцинкованная или нержавеющая сталь.

Возможен вариант взрывозащищенного исполнения.

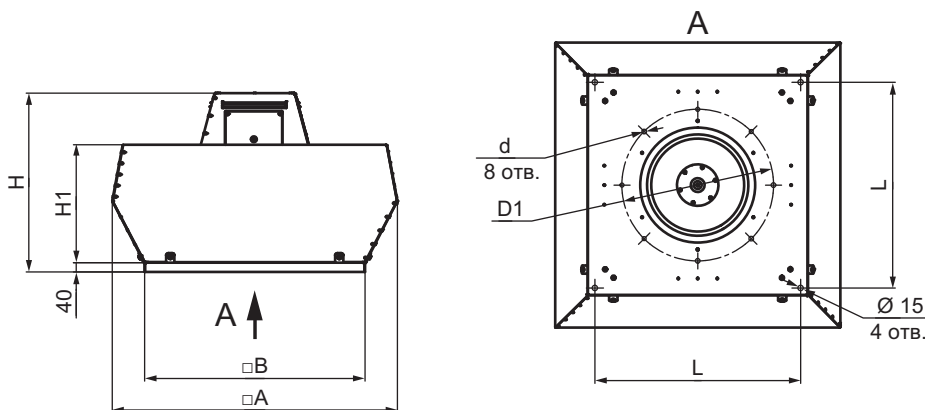
Системы автоматического управления см. на [стр. 328](#).

Информация по дополнительной комплектации вентиляторов на [стр. 318](#).

Вентиляторы обозначаются по приведенному ниже ключу

ВРКО-АФ-6,3ВКР-00-У1

- климатическое исполнение, категория размещения;
- порядковый номер исполнения;
- вариант специсполнения: КР – коррозионностойкий, Ж – теплостойкий, К – кислотостойкий;
- вариант специсполнения: В – взрывозащищенный;
- диаметр рабочего колеса в дециметрах;
- выброс потока вверх;
- индекс мощности (А, Б, В);
- тип вентилятора (вентилятор радиальный крышный для общеобменной вентиляции).



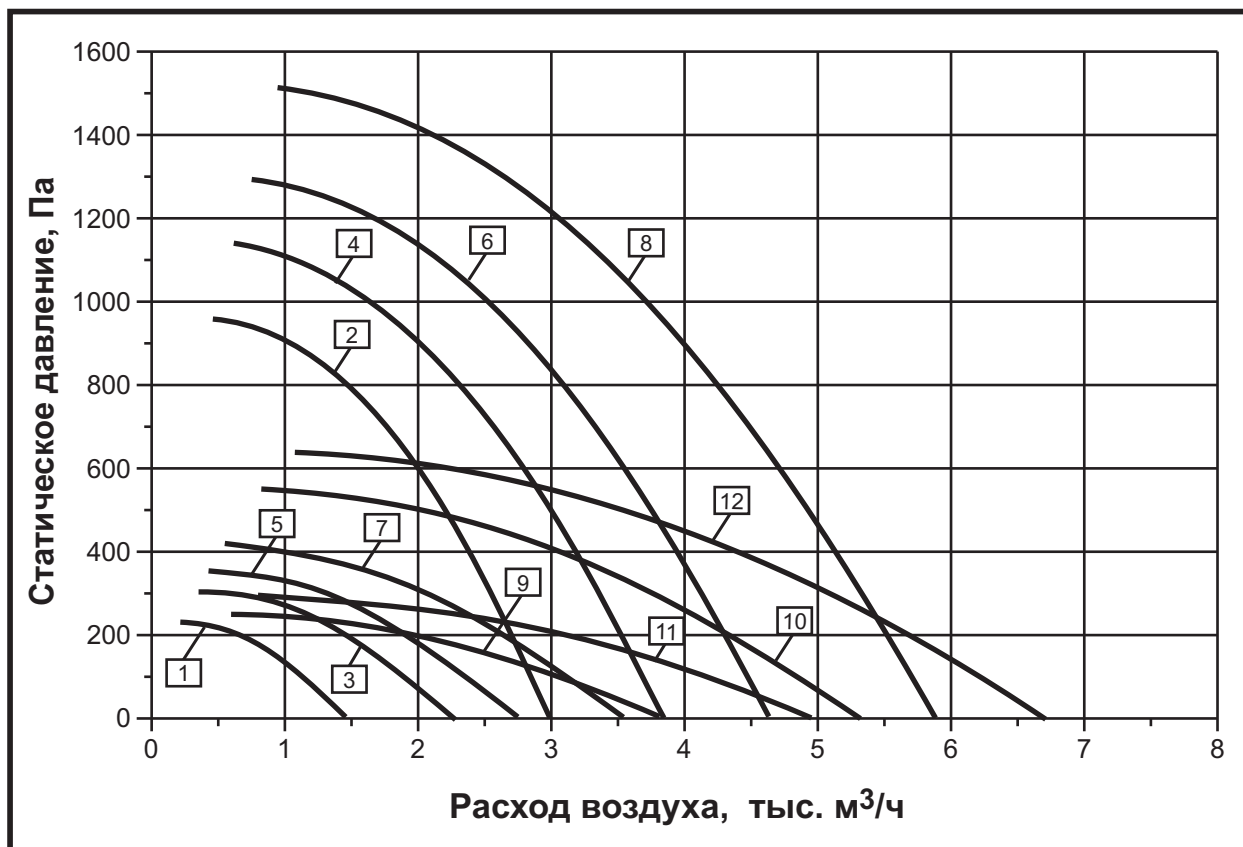
Наименование	A	B	H1	H	L	D1	d
ВРКО-Ф-3,15	880	630	350	550	550	345	M6
ВРКО-Ф-3,55	920	670	400	600	610	385	M6
ВРКО-Ф-4,5	1100	800	460	680	740	480	M6
ВРКО-Ф-5,6	1130	880	520	780	820	590	M8
ВРКО-Ф-6,3	1238	960	520	800	896	660	M8
ВРКО-Ф-7,1	1370	1070	710	1020	1002	740	M8
ВРКО-Ф-8,0	1470	1170	760	1070	1102	830	M8
ВРКО-Ф-9,0	1700	1300	970	1430	1230	960	M8
ВРКО-Ф-10,0	1850	1450	1180	1780	1360	1040	M8

Шумовые характеристики вентиляторов ВРКО-Ф

Наименование вентилятора	Модификация	Частота вращения, об/мин	Значение $L_{w,i}$, дБ в октавных полосах f , Гц								L_w , дБ(A)
			63	125	250	500	1000	2000	4000	8000	
ВРКО-АФ-3,15	00	1450	66	64	61	56	48	49	41	39	58
	01	2950	81	79	76	71	63	64	56	54	73
ВРКО-БФ-3,15	00	1450	69	97	64	59	51	52	44	42	61
	01	2950	84	82	79	74	66	67	59	57	76
ВРКО-АФ-3,55	00	1450	72	70	67	62	54	55	47	45	64
	01	2950	85	83	80	75	67	68	60	58	77
ВРКО-БФ-3,55	00	1450	75	73	70	65	57	58	49	48	67
	01	2950	99	86	83	78	70	71	63	61	80
ВРКО-АФ-4,5	00	950	70	68	65	60	52	53	45	43	62
	01	1450	79	77	74	69	61	62	54	52	71
ВРКО-БФ-4,5	00	950	73	71	68	63	55	56	48	46	65
	01	1450	81	79	76	71	63	64	56	54	73
ВРКО-АФ-5,6	00	950	75	73	70	65	57	58	50	48	67
	01	1450	83	81	78	73	65	66	58	56	75
ВРКО-БФ-5,6	00	950	77	75	72	67	59	60	52	50	69
	01	1450	85	83	80	75	67	68	60	58	77
ВРКО-АФ-6,3	00	950	80	78	75	70	62	63	55	53	72
	01	1450	87	85	82	77	69	70	62	60	79
ВРКО-БФ-6,3	00	950	81	79	76	71	63	64	56	54	73
	01	1450	89	87	84	79	71	72	64	62	81
ВРКО-АФ-7,1	00	750	78	76	73	68	60	61	53	51	70
	01	950	84	82	79	74	66	67	59	57	76
	02	1450	91	89	86	81	73	74	66	64	83
ВРКО-БФ-7,1	00	750	79	77	74	69	61	62	54	52	71
	01	950	84	82	79	74	66	67	59	57	76
	02	1450	91	89	86	81	73	74	66	64	83
ВРКО-АФ-8,0	00	750	83	81	78	73	65	66	58	56	75
	01	950	88	86	83	78	71	71	63	61	80
	02	1450	95	93	90	85	77	78	70	68	87
ВРКО-БФ-8,0	00	750	85	83	80	75	67	68	60	58	77
	01	950	90	88	85	80	72	73	65	63	82
	02	1450	97	95	92	87	79	80	72	70	89
ВРКО-АФ-9,0	00	750	86	84	81	76	68	69	61	59	78
	01	950	91	89	86	81	73	74	66	64	83
ВРКО-БФ-9,0	00	750	88	86	83	78	70	71	63	61	80
	01	950	93	91	88	83	75	76	68	66	85
ВРКО-АФ-10,0	00	750	90	88	85	80	72	73	65	63	82
	01	950	95	93	90	85	77	78	70	68	87
ВРКО-БФ-10,0	00	750	92	90	87	82	74	75	67	65	84
	01	950	98	96	93	88	80	81	73	71	90

СВОДНАЯ ДИАГРАММА ХАРАКТЕРИСТИК

100 – 6500 м³/ч



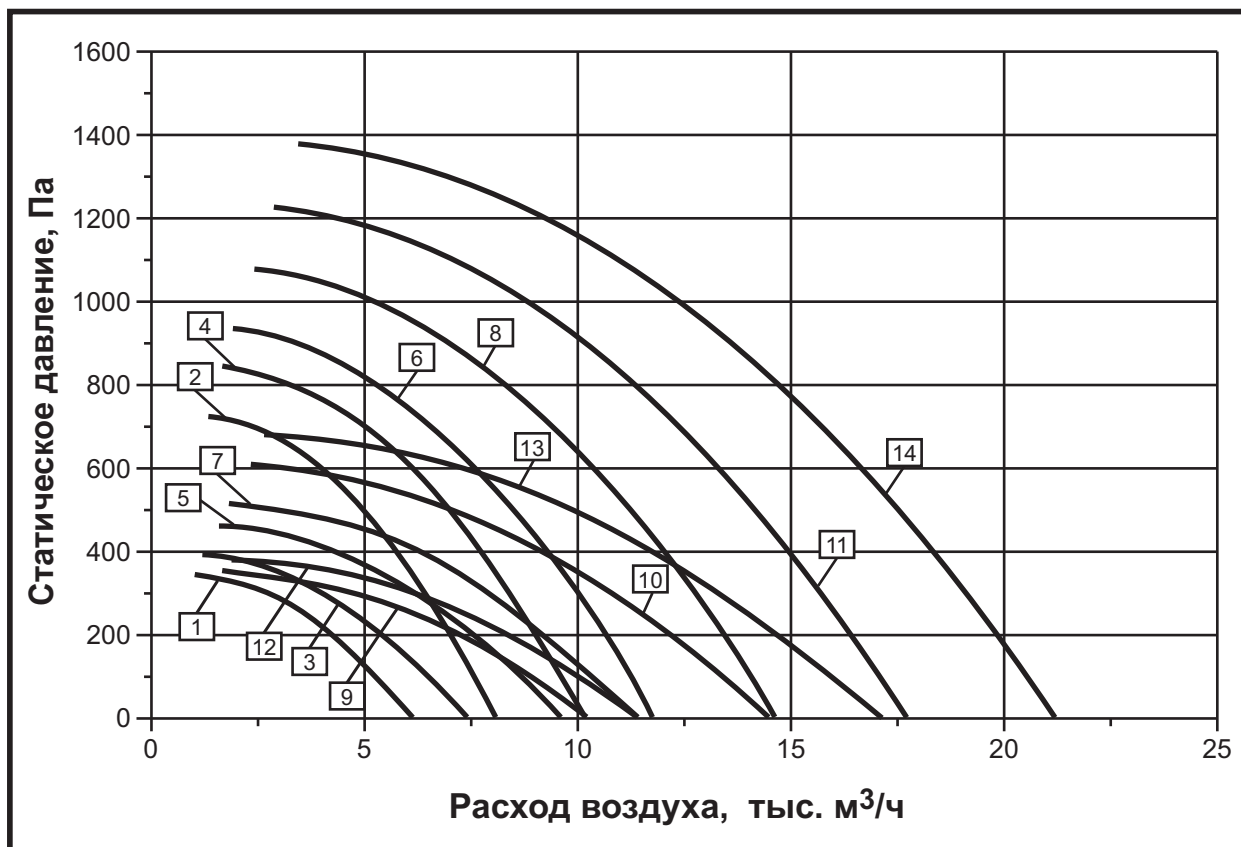
№	Наименование вентилятора	Модификация	Электродвигатель			Масса max, кг
			Тип	Частота вращения, об/мин	Мощность, кВт	
1	ВРКО-АФ-3,15	00	56А4*	1450	0,12	70
2		01	71А2	2950	0,75	75
3	ВРКО-БФ-3,15	00	56В4*	1450	0,18	70
4		01	71В2	2950	1,1	78
5	ВРКО-АФ-3,55	00	63А4	1450	0,25	80
6		01	80А2	2950	1,5	90
7	ВРКО-БФ-3,55	00	63В4	1450	0,37	82
8		01	80В2	2950	2,2	90
9	ВРКО-АФ-4,5	00	63В6	950	0,25	100
10		01	71В4	1450	0,75	105
11	ВРКО-БФ-4,5	00	71А6	950	0,37	103
12		01	80А4	1450	1,1	110

Примечание:

1) * Во взрывозащищенном исполнении АИМ 63 А4 (1500 мин⁻¹; 0,25 кВт)

СВОДНАЯ ДИАГРАММА ХАРАКТЕРИСТИК

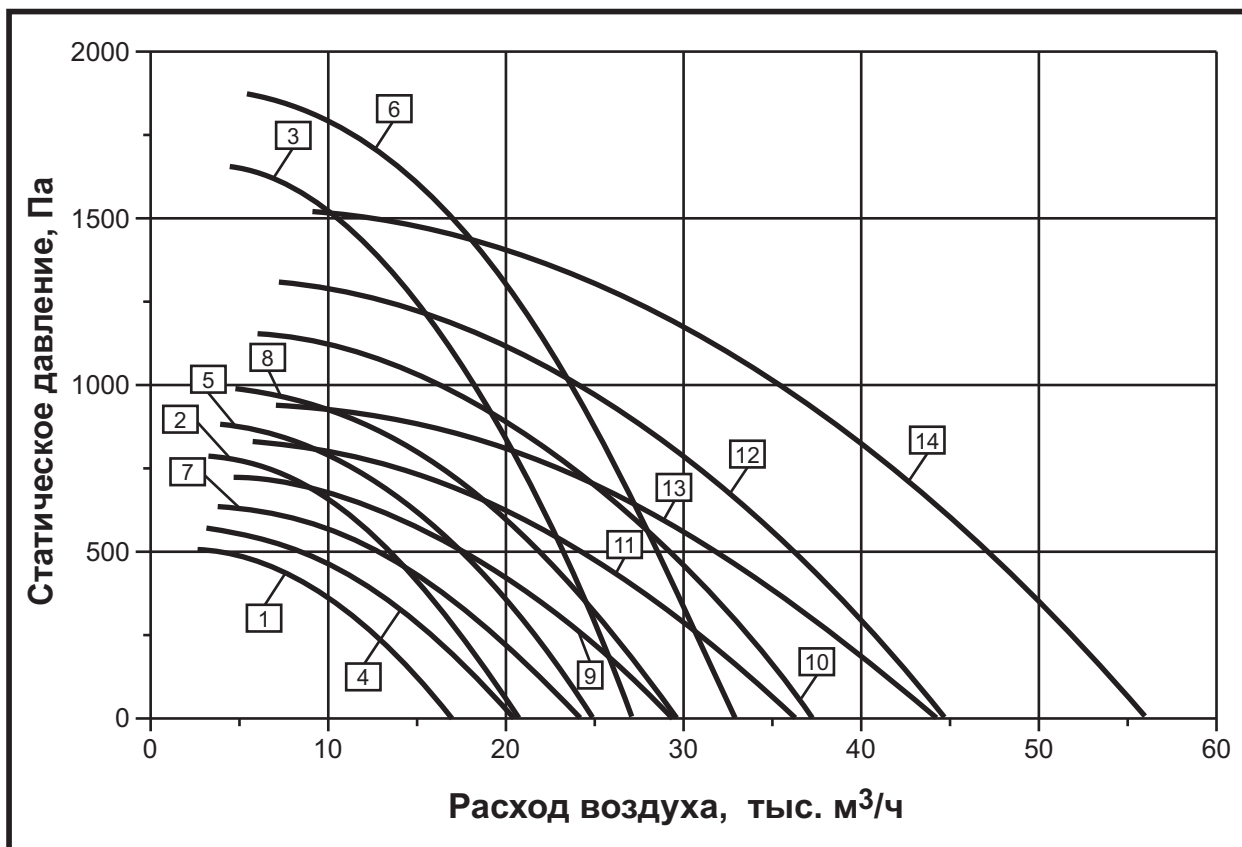
500 – 21000 м³/ч



№	Наименование вентилятора	Модификация	Электродвигатель			Масса max, кг
			Тип	Частота вращения, об/мин	Мощность, кВт	
1	ВРКО-АФ-5,6	00	71B6	950	0,55	122
2		01	80B4	1450	1,5	128
3	ВРКО-БФ-5,6	00	80A6	950	0,75	126
4		01	90L4	1450	2,2	130
5	ВРКО-АФ-6,3	00	80B6	950	1,1	140
6		01	100S4	1450	3,0	145
7	ВРКО-БФ-6,3	00	90L6	950	1,5	143
8		01	100L4	1450	4,0	160
9	ВРКО-АФ-7,1	00	90LA8	750	0,75	190
10		01	100L6	950	2,2	205
11		02	112M4	1450	5,5	215
12	ВРКО-БФ-7,1	00	90LB8	750	1,1	195
13		01	112MA6	950	3,0	210
14		02	132S4	1450	7,5	225

СВОДНАЯ ДИАГРАММА ХАРАКТЕРИСТИК

2000 – 55000 м³/ч



№	Наименование вентилятора	Модификация	Электродвигатель			Масса max, кг
			Тип	Частота вращения, об/мин	Мощность, кВт	
1	ВРКО-АФ-8,0	00	112МА8	750	2,2	290
2		01	112МВ6	950	4,0	295
3		02	132М4	1450	11,0	310
4	ВРКО-БФ-8,0	00	112МВ8	750	3,0	300
5		01	132S6	950	5,5	305
6		02	160S4	1450	15,0	380
7	ВРКО-АФ-9,0	00	132S8	750	4,0	350
8		01	132М6	950	7,5	340
9	ВРКО-БФ-9,0	00	132М8	750	5,5	365
10		01	160S6	950	11,0	400
11	ВРКО-АФ-10,0	00	160S8	750	7,5	500
12		01	160М6	950	15,0	530
13	ВРКО-БФ-10,0	00	160М8	750	11,0	525
14		01	200М6	950	22,0	570

Изготавливаются по ТУ 4861-014-64600223-13

200 – 18000 м³/ч

- ◆ рабочее колесо с назад загнутыми лопатками;
- ◆ легкоочищаемая поверхность рабочего колеса.

Специальная конструкция крыши для понижения уровня шума на выходе.

Корпус и колесо сварные из стали с покрытием порошковой краской.

Непосредственный привод рабочего колеса от общепромышленного асинхронного электродвигателя.

Встроенная термозащита двигателя (при заказе).

Динамическая балансировка рабочих колес.

Информацию по дополнительной комплектации вентиляторов и рекомендации по монтажу [см. стр. 288, 318.](#)



Шумовые характеристики определяются в соответствии с ГОСТ 31353.3-2007 и представляют собой значения в дБ(А) скорректированного уровня звуковой мощности L_{pA} . Для определения уровня звукового давления L на определённом расстоянии от вентилятора [см. стр. 85.](#)

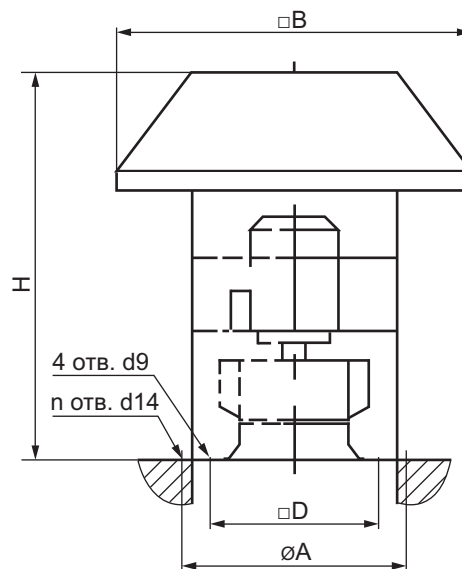
Системы автоматического управления [см. на стр. 328.](#)

Возможен вариант взрывозащищенного исполнения.

Вентиляторы обозначаются по приведенному ниже ключу

ВРКШ-3,15В-2-3-У1

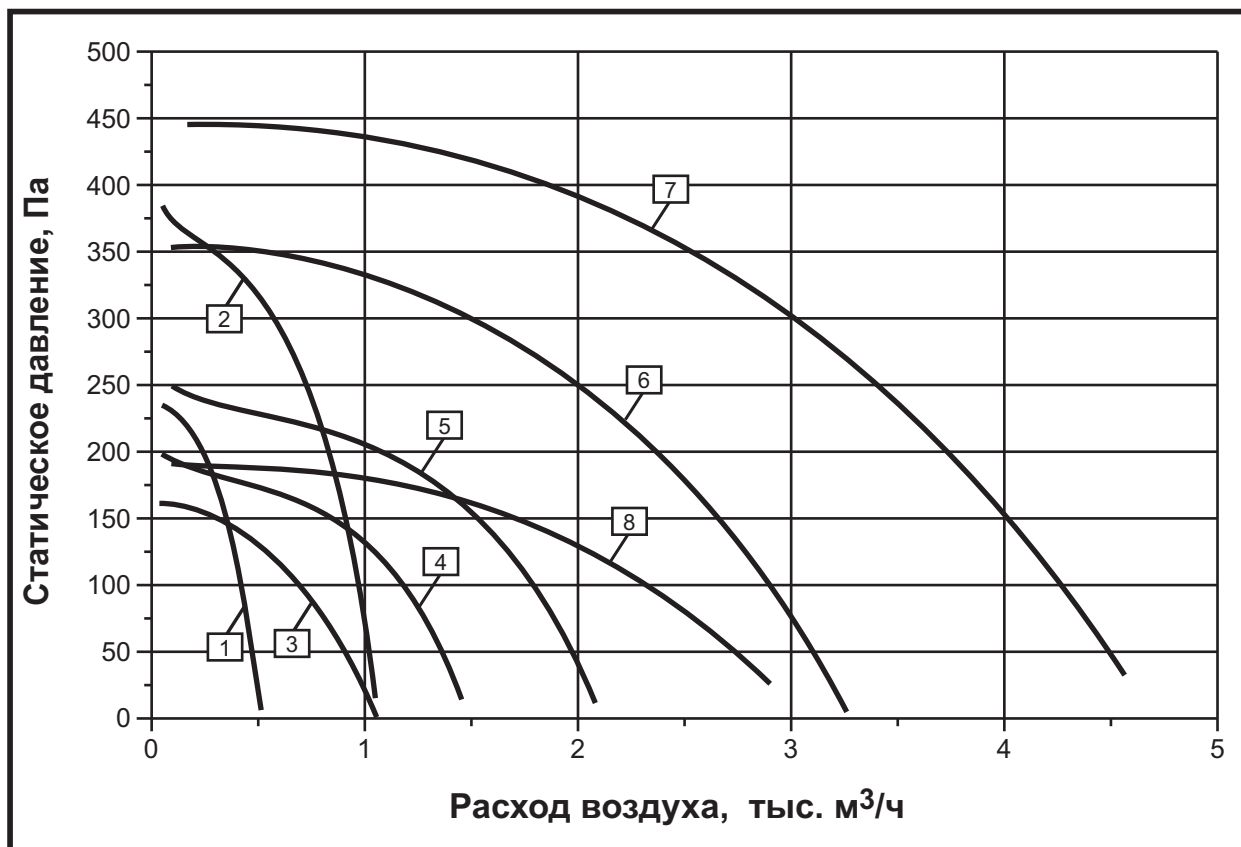
- климатическое исполнение, категория размещения;
- количество фаз электрической сети (3 или 1);
- число полюсов двигателя (2, 4, 6);
- вариант специсполнения: В – взрывозащищенный;
- диаметр рабочего колеса в дм;
- код исполнения:
- Ш – пониженный уровень шума;
- тип вентилятора (вентилятор радиальный крышный).



№	Наименование вентилятора	Размеры, мм				
		A	D	B	H	n
1	ВРКШ-1,6-2	470	220	460	450	4
2	ВРКШ-2,0-2	470	245	510	510	4
3	ВРКШ-2,5-4	585	300	730	615	4
4	ВРКШ-2,8-4	615	300	730	650	4
5	ВРКШ-3,15-4	665	375	780	725	8
6	ВРКШ-3,55-4	665	375	925	750	8
7	ВРКШ-4,0-6	772	375	985	840	8
8	ВРКШ-4,0-4	772	375	985	840	8
9	ВРКШ-4,5-6	772	470	1055	895	8
10	ВРКШ-4,5-4	772	470	1055	895	8
11	ВРКШ-5,0-6	1188	470	1200	1000	4
12	ВРКШ-5,0-4	1188	470	1200	1000	4
13	ВРКШ-5,6-6	1072	580	1390	1175	8
14	ВРКШ-5,6-4	1072	580	1390	1175	8
15	ВРКШ-6,3-6	1072	730	1610	1250	8
16	ВРКШ-6,3-4	1072	730	1610	1250	8

СВОДНАЯ ДИАГРАММА ХАРАКТЕРИСТИК

200 – 4800 м³/ч



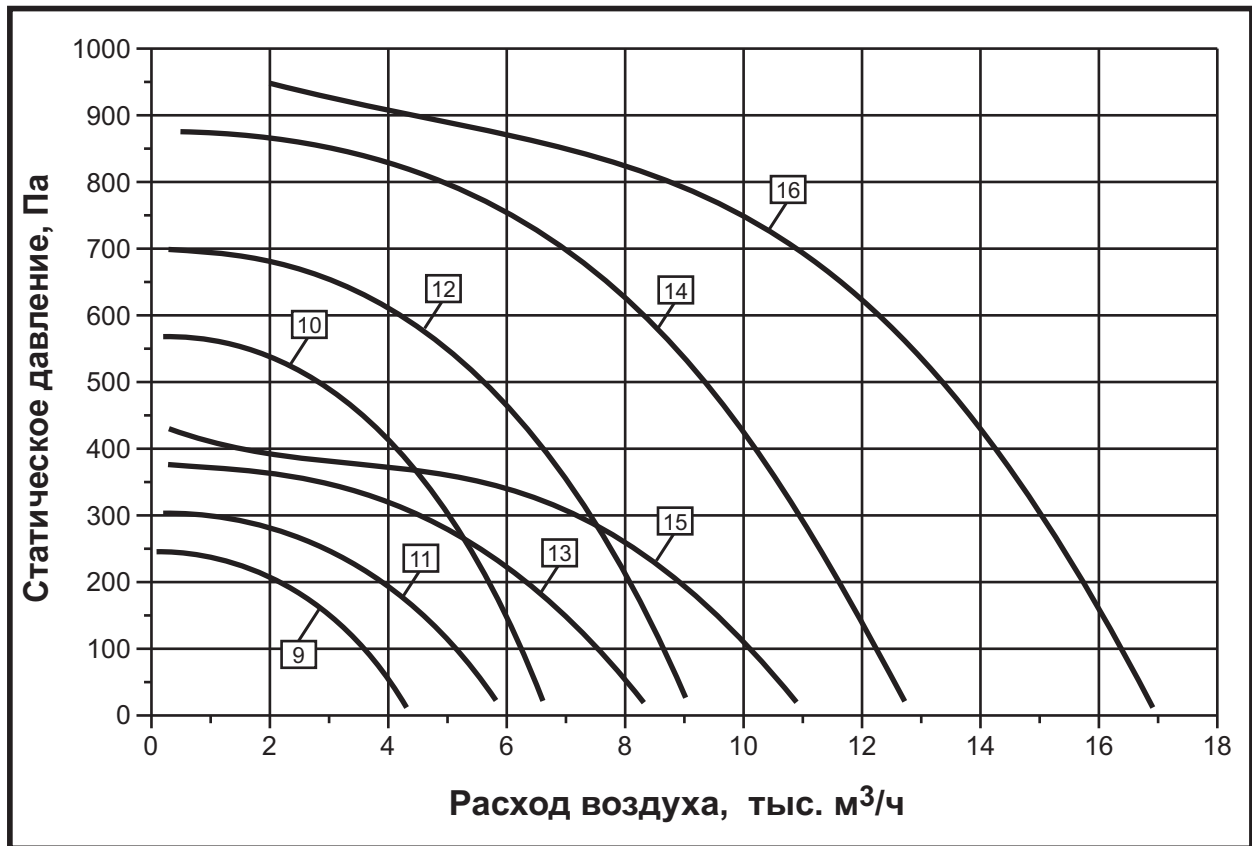
№	Наименование вентилятора	Электродвигатель			Корректированный уровень звуковой мощности L _{рА} , дБ(А)		Масса max, кг
		Тип	Частота вращения, об/мин	Мощность, кВт	на входе	на выходе	
1	ВРКШ-1,6-2-3 ВРКШ-1,6-2-1	АИР56А2 АИРЕ56А2	2900	0,18 0,12	64	57	21
2	ВРКШ-2,0-2-3 ВРКШ-2,0-2-1	АИР56В2 АИРЕ56С2	2900	0,25	71	63	27
3	ВРКШ-2,5-4-3 ВРКШ-2,5-4-1	АИР56А4 АИРЕ56А4	1450	0,12	62	55	30
4	ВРКШ-2,8-4-3 ВРКШ-2,8-4-1	АИР56В4 АИРЕ56В4	1450	0,18	66	58	36
5	ВРКШ-3,15-4-3 ВРКШ-3,15-4-1	АИР63А4 АИРЕ63В4	1450	0,25	70	62	49
6	ВРКШ-3,55-4-3 ВРКШ-3,55-4-1	АИР71А4 АИРЕ71В4	1450	0,55	73	66	59
7	ВРКШ-4,0-4-3	АИР71В4	1450	0,75	77	69	69
8	ВРКШ-4,0-6-3	АИР63В6	950	0,25	68	61	55

Примечание:

1) Частота вращения и масса вентилятора – величины справочные.

СВОДНАЯ ДИАГРАММА ХАРАКТЕРИСТИК

1000 – 18000 м³/ч



№	Наименование вентилятора	Электродвигатель			Корректированный уровень звуковой мощности L _{рА} , дБ(А)		Масса max, кг
		Тип	Частота вращения, об/мин	Мощность, кВт	на входе	на выходе	
9	ВРКШ-4,5-6-3	АИР71В6	950	0,55	71	64	66
10	ВРКШ-4,5-4-3	АИР80В4	1450	1,5	80	73	80
11	ВРКШ-5,0-6-3	АИР80А6	950	0,75	75	67	92
12	ВРКШ-5,0-4-3	АИР90L4	1450	2,2	84	76	114
13	ВРКШ-5,6-6-3	АИР80В6	950	1,1	78	71	130
14	ВРКШ-5,6-4-3	АИР100L4	1450	4	87	80	179
15	ВРКШ-6,3-6-3	АИР100L6	950	2,2	82	74	172
16	ВРКШ-6,3-4-3	АИР132S4	1450	7,5	91	83	226

Примечание:

1) Частота вращения и масса вентилятора – величины справочные.

Изготавливаются по ТУ 4861-014-64600223-13

3500 – 48000 м³/ч

Вентиляторы с пониженным уровнем шума предназначены для удаления из помещения воздуха и других газовых смесей в условиях умеренного (У), тропического (Т, ТВ, ТС), холодного (ХЛ, УХЛ) климата 1-й категории размещения по ГОСТ 15150.

Шумовые характеристики определяются в соответствии с ГОСТ 31353.3-2007 и представляют собой значения в дБ(А) скорректированного уровня звуковой мощности L_{pA} . Для определения уровня звукового давления L на определенном расстоянии от вентилятора см. стр. 85.

Системы автоматического управления см. на странице 328.

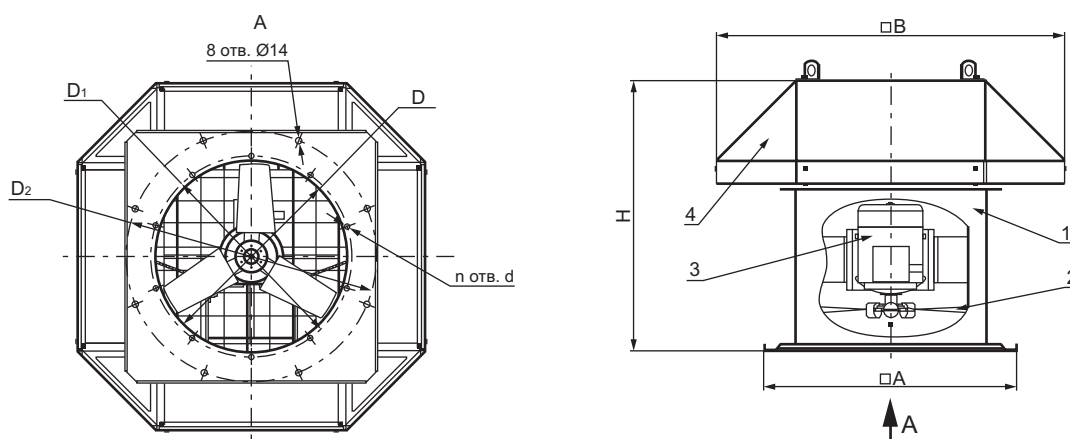
Информация по дополнительной комплектации вентиляторов на стр. 318.

Возможен вариант взрывозащищенного исполнения вентиляторов.

Вентиляторы обозначаются по приведенному ниже ключу

ВОКШ-5,0В-00-У1

- климатическое исполнение, категория размещения;
- номер исполнения вентилятора;
- вариант исполнения:
 - отсутствие буквы – общепромышленный,
 - В – взрывозащищенный;
- диаметр рабочего колеса в дециметрах;
- код исполнения Ш – с пониженным уровнем шума;
- тип вентилятора (вентилятор осевой крышный).



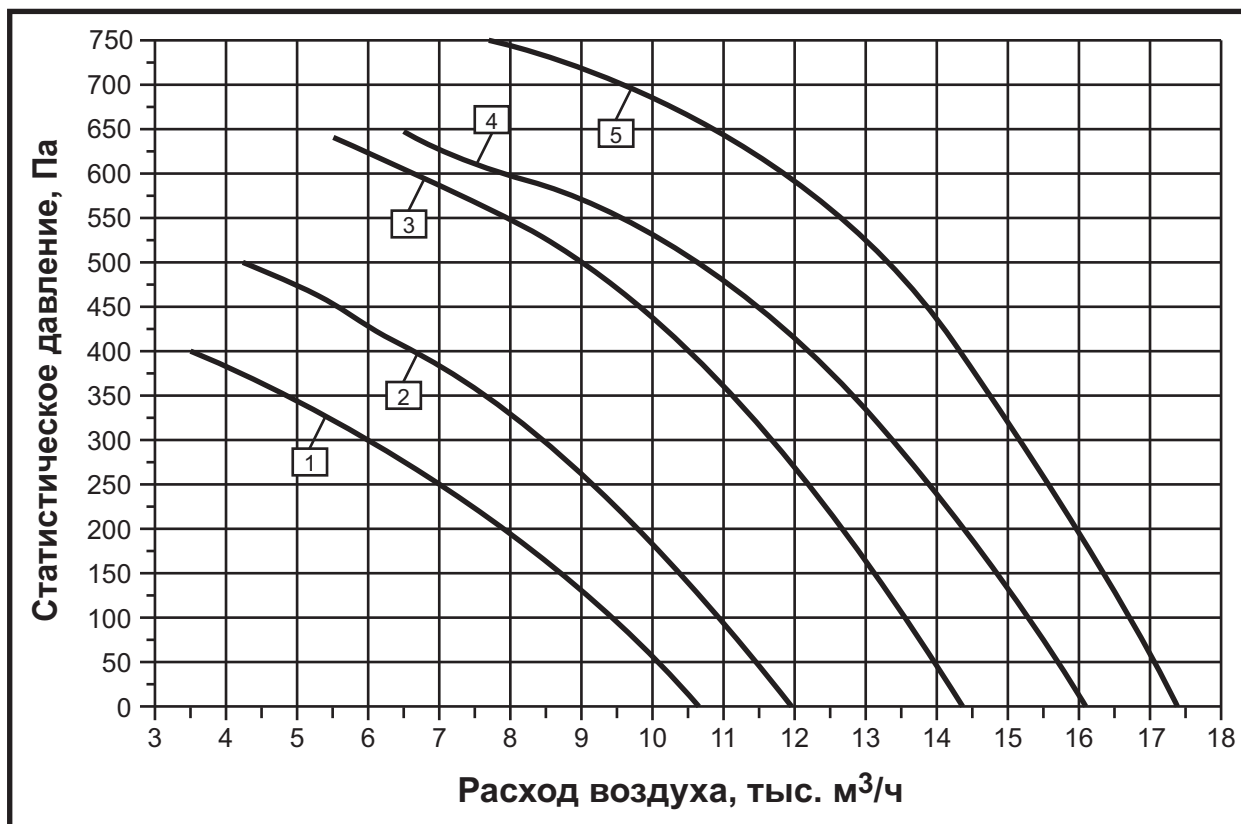
1 – Корпус вентилятора; 2 – Колесо рабочее; 3 – Электродвигатель; 4 – Шумопоглощающая крыша.

Рис. 1 – Габаритные и присоединительные размеры вентиляторов серии ВОКШ.

Наименование вентилятора	Размеры, мм							n
	A	B	H	D	D ₁	D ₂	d	
ВОКШ-5,0-00	670	925	696	504	530	665	8	10
ВОКШ-5,0-01	670	925	696	504	530	665	8	10
ВОКШ-5,0-02	670	925	696	504	530	665	8	10
ВОКШ-5,0-03	670	925	696	504	530	665	8	10
ВОКШ-5,0-04	670	925	696	504	530	665	8	10
ВОКШ-8,0-00	1040	1200	940	810	850	1072	10	12
ВОКШ-8,0-01	1040	1200	940	810	850	1072	10	12
ВОКШ-8,0-02	1040	1200	940	810	850	1072	10	12
ВОКШ-8,0-03	1040	1200	940	810	850	1072	10	12
ВОКШ-10,0-00	1280	1620	840	1010	1040	1272	10	16
ВОКШ-10,0-01	1280	1620	840	1010	1040	1272	10	16
ВОКШ-10,0-02	1280	1620	960	1010	1040	1272	10	16
ВОКШ-10,0-03	1280	1620	960	1010	1040	1272	10	16
ВОКШ-10,0-04	1280	1620	960	1010	1040	1272	10	16
ВОКШ-10,0-05	1280	1620	960	1010	1040	1272	10	16

СВОДНАЯ ДИАГРАММА ХАРАКТЕРИСТИК

3500 – 16000 м³/ч



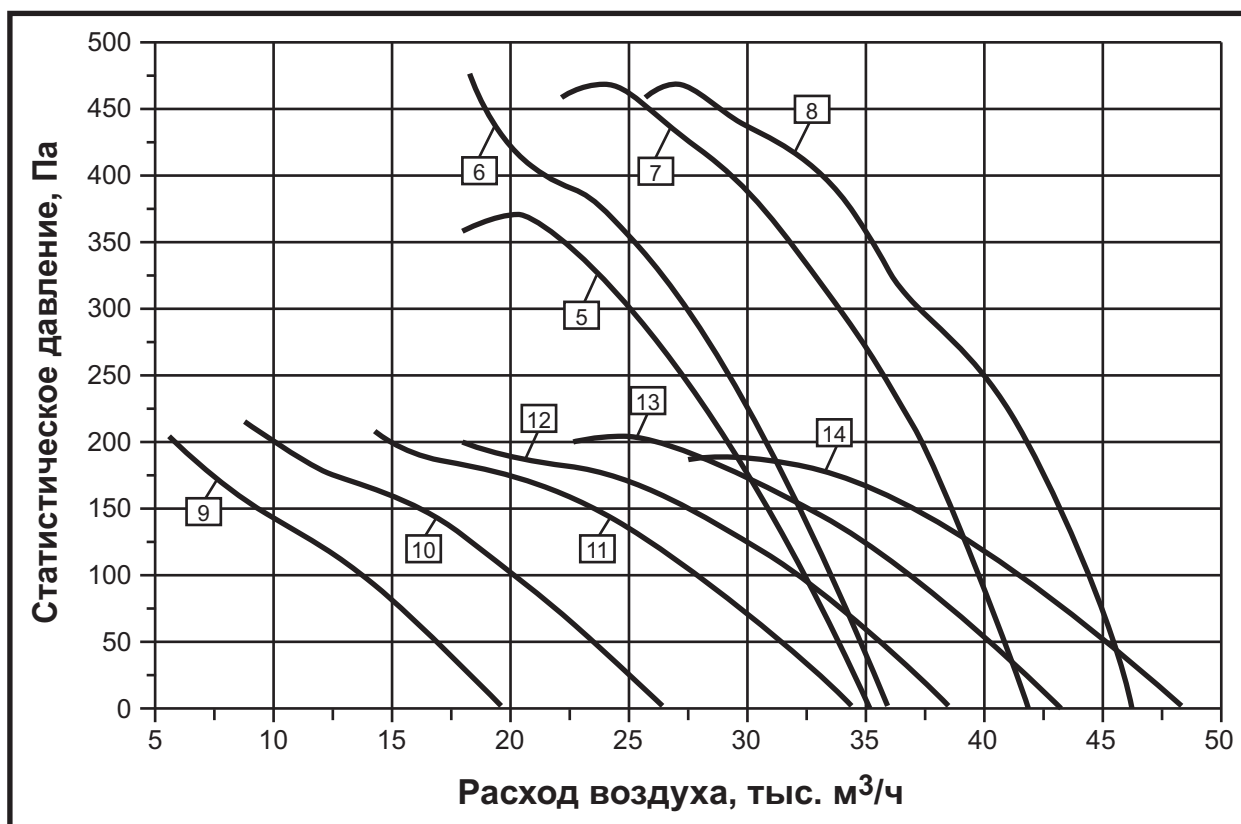
№	Наименование вентилятора	Электродвигатель			Корректированный уровень звуковой мощности L _{рА} , дБ(А)		Масса max, кг
		Тип	Частота вращения, об/мин	Мощность, кВт	на входе	на выходе	
1	ВОКШ-5,0-00	AIP71B2	2900	1,1	87	80	42,5
2	ВОКШ-5,0-01	AIP80A2	2900	1,5	90	82	45
3	ВОКШ-5,0-02	AIP80B2	2900	2,2	89	82	47
4	ВОКШ-5,0-03*	AIP90L2	2900	3	87	79	49
5	ВОКШ-5,0-04*	AIP100S2	2900	4,0	92	86	53

Примечание:

- 1) Частота вращения и масса вентилятора – величины справочные.
- 2) * Во взрывозащищенном исполнении не изготавливаются.

СВОДНАЯ ДИАГРАММА ХАРАКТЕРИСТИК

5500 – 48000 м³/ч



№	Наименование вентилятора	Электродвигатель			Корректированный уровень звуковой мощности L _{РА} , дБ(А)		Масса max, кг
		Тип	Частота вращения, об/мин	Мощность, кВт	на входе	на выходе	
5	ВОКШ-8,0-00	АИР100L4	1450	4	87	80	120
6	ВОКШ-8,0-01	АИР112M4	1450	5,5	89	84	128
7	ВОКШ-8,0-02	АИР132S4	1450	7,5	91	84	137
8	ВОКШ-8,0-03	АИР132M4	1450	11	93	86	145
9	ВОКШ-10,0-00	АИР80A6	950	0,75	85	78	105
10	ВОКШ-10,0-01	АИР80B6	950	1,1	84	77	107
11	ВОКШ-10,0-02	АИР100L6	950	2,2	83	76	137
12	ВОКШ-10,0-03	АИР100L6	950	2,2	83	76	137
13	ВОКШ-10,0-04	АИР112MA6	950	3	84	77	144
14	ВОКШ-10,0-05	АИР112MB6	950	4	85	78	153

Примечание:

1) Частота вращения и масса вентилятора – величины справочные.

Шумовые характеристики

Шумовые характеристики определяются в соответствии с ГОСТ 31353.3-2007 и представляют собой значения в дБ(А) скорректированного уровня звуковой мощности L_{pA} на сторонах нагнетания и всасывания на режиме максимального КПД вентилятора. На режиме близком к максимальной производительности вентилятора уровни звуковой мощности увеличиваются на 2-3 дБ(А).

Уровень звуковой мощности L_{pi} в октавных полосах со среднегеометрическими частотами при постоянной частоте вращения определяется по формуле: $L_{pi} = L_{pA} + \Delta L_{pi}$.

Значения ΔL_{pi} представлены в таблице:

Октавная частота, Гц	63	125	250	500	1000	2000	4000	8000
ΔL_{pi} , дБ (на входе)	-11	-6	0	-1	-9	-10	-10,5	-18
ΔL_{pi} , дБ (на выходе)	-3	2	-2	-5	-3	-10,5	-15,5	-19

Для определения уровня звукового давления L на определённом расстоянии от вентилятора можно использовать уравнение (СНиП 23-03-2003 Защита от шума):

$$L = L_{pA} - 8 - 20\lg(r) = L_{pA} - dL,$$

где: r – расстояние от вентилятора, м;
 dL – величина поправки, дБ(А).

На рисунке показано изменение величины поправки dL в зависимости от расстояния от вентилятора.



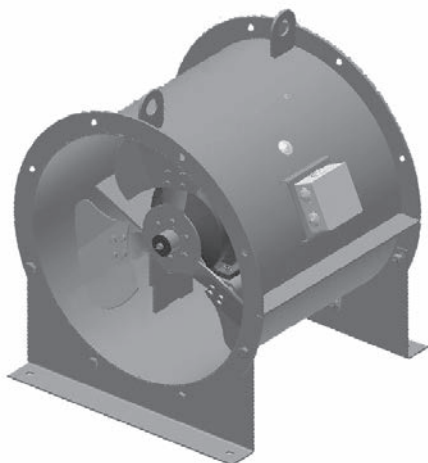
Изготавливаются по ТУ 4861-028-64600223-13

2000 – 56000 м³/ч

Вентиляторы типа ВО 12-300 применяются в системах общеобменной вентиляции производственных, общественных и жилых зданий, а также для других санитарно-технических и производственных целей.

Системы автоматического управления [см. стр. 328](#).

Возможен вариант взрывозащищенного исполнения вентиляторов.



Вентиляторы обозначаются по приведенному ниже ключу

ВО-12-300-4,0В-00-У2

- климатическое исполнение, категория размещения;
- номер исполнения вентилятора;
- вариант исполнения:
 - отсутствие буквы – общепромышленный,
 - В – взрывозащищенный;
- диаметр рабочего колеса в дециметрах;
- характеристики аэродинамической схемы;
- тип вентилятора (вентилятор осевой).

Вентиляторы предназначены для эксплуатации в условиях умеренного (У), тропического (Т), и умеренно-холодного (УХЛ) климата 2-й категории размещения по ГОСТ 15150. При обеспечении защиты вентилятора от прямого солнечного излучения и атмосферных осадков допускается эксплуатация по 1-й категории размещения ([см. стр. 297-298](#)).

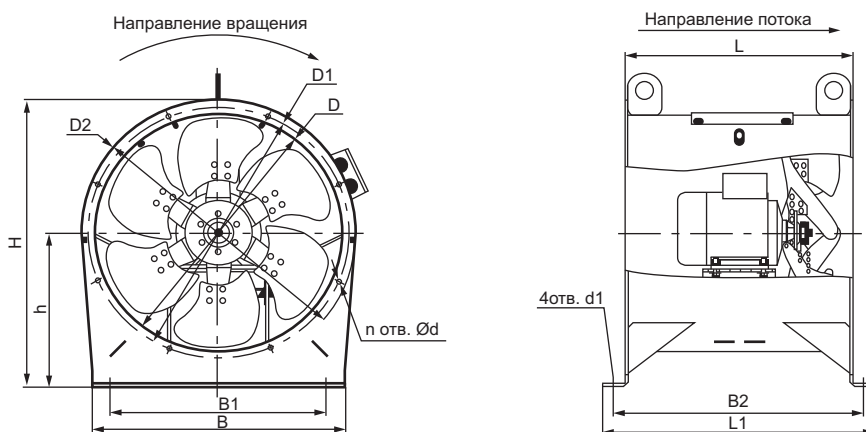


Рис.1 – Габаритные и присоединительные размеры вентиляторов серии ВО-12-300

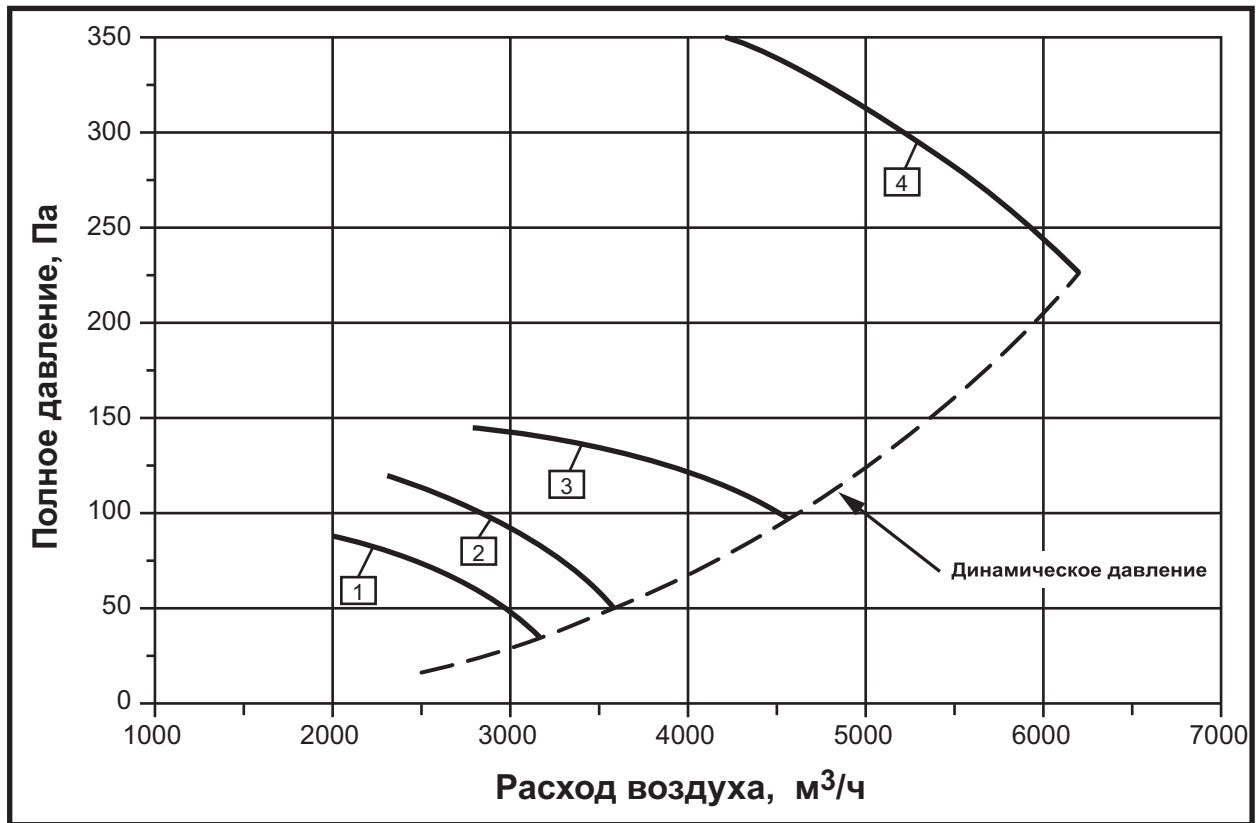
Габаритные и присоединительные размеры общепромышленных вентиляторов ВО-12-300

Тип вентилятора	Размеры в мм													Масса max, кг
	D	D ₁	D ₂	d	d ₁	B	B ₁	B ₂	L	L ₁	H	h	n	
ВО-12-300-4,0-00	400	430	460	8	12	420	360	416	380	452	495	265	8	21,9
ВО-12-300-4,0-01	400	430	460	8	12	420	360	416	380	452	495	265	8	24,0
ВО-12-300-4,0-02	400	430	460	8	12	420	360	416	380	452	495	265	8	24,8
ВО-12-300-4,0-03	400	430	460	8	12	420	360	416	380	452	495	265	8	27,2
ВО-12-300-5,0-00	504	560	595	12	12	520	460	442	406	478	600	320	12	30,2
ВО-12-300-5,0-01	504	560	595	12	12	520	460	442	406	478	600	320	12	35,5
ВО-12-300-6,3-00	634	690	710	12	18	630	570	562	500	612	730	375	12	51,2
ВО-12-300-6,3-01	634	690	710	12	18	630	570	562	500	612	730	375	12	60,9
ВО-12-300-6,3-02	634	690	710	12	18	630	570	562	500	612	730	375	12	56,9
ВО-12-300-6,3-03	634	690	710	12	18	630	570	562	500	612	730	375	12	63,9
ВО-12-300-8,0-00	810	860	900	12	18	800	760	320	500	410	975	525	16	77,0
ВО-12-300-8,0-01	810	860	900	12	18	800	760	320	500	410	975	525	16	85,6
ВО-12-300-8,0-02	810	860	900	12	18	800	760	320	500	410	975	525	16	84,0
ВО-12-300-10,0-00	1012	1070	1110	12	18	940	900	410	590	500	1175	625	16	121,5
ВО-12-300-12,5-00	1260	1320	1360	12	18	1170	1110	550	716	616	1430	755	16	210,0
ВО-12-300-12,5-01	1260	1320	1360	12	18	1170	1110	550	716	616	1430	755	16	213,0
ВО-12-300-12,5-02	1260	1320	1360	12	18	1170	1110	550	716	616	1430	755	16	218,0

Примечание: 1) Масса вентилятора – величина справочная.

СВОДНАЯ ДИАГРАММА ХАРАКТЕРИСТИК

2000 – 6300 м³/ч



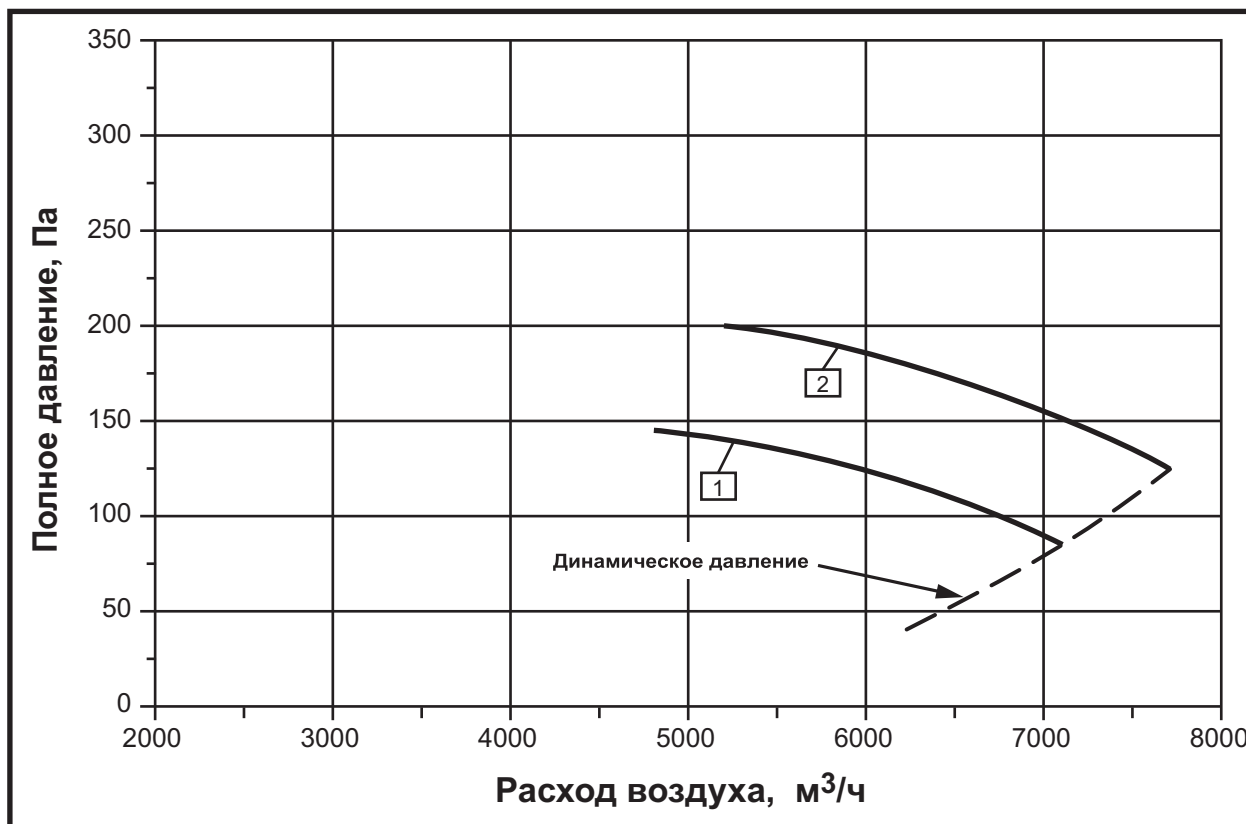
№	Наименование вентилятора	Электродвигатель			Параметры в рабочей зоне	
		Тип	Частота вращения, об/мин	Мощность, кВт	Производительность, тыс. м ³ /ч	Полное давление, Па
1	ВО-12-300-4,0-00	АИР56А4	1450	0,12	2,0 – 3,1	87 – 40
2	ВО-12-300-4,0-01	АИР56В4	1450	0,18	2,5 – 3,6	120 – 50
3	ВО-12-300-4,0-02	АИР63А4	1450	0,25	3,4 – 4,5	145 – 100
4	ВО-12-300-4,0-03	АИР71А2	2900	0,75	4,2 – 6,3	350 – 175

Примечание:

1) Частота вращения – величина справочная.

СВОДНАЯ ДИАГРАММА ХАРАКТЕРИСТИК

4800 – 7700 м³/ч



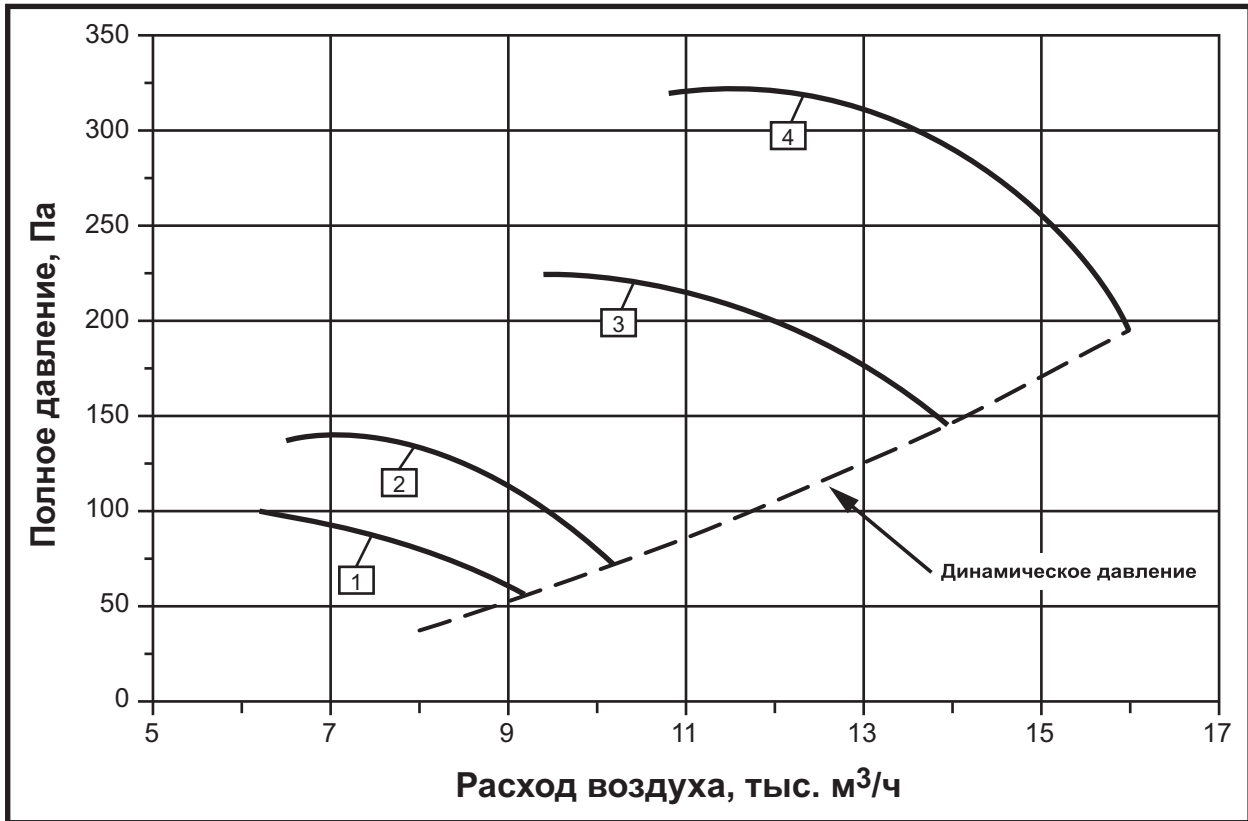
№	Наименование вентилятора	Электродвигатель			Параметры в рабочей зоне	
		Тип	Частота вращения, об/мин	Мощность, кВт	Производительность, тыс. м ³ /ч	Полное давление, Па
1	ВО-12-300-5,0-00	АИР63В4	1450	0,37	4,8 – 7,1	145 – 85
2	ВО-12-300-5,0-01	АИР71А4	1450	0,55	5,2 – 7,7	200 – 125

Примечание:

1) Частота вращения – величина справочная.

СВОДНАЯ ДИАГРАММА ХАРАКТЕРИСТИК

6200 – 16000 м³/ч



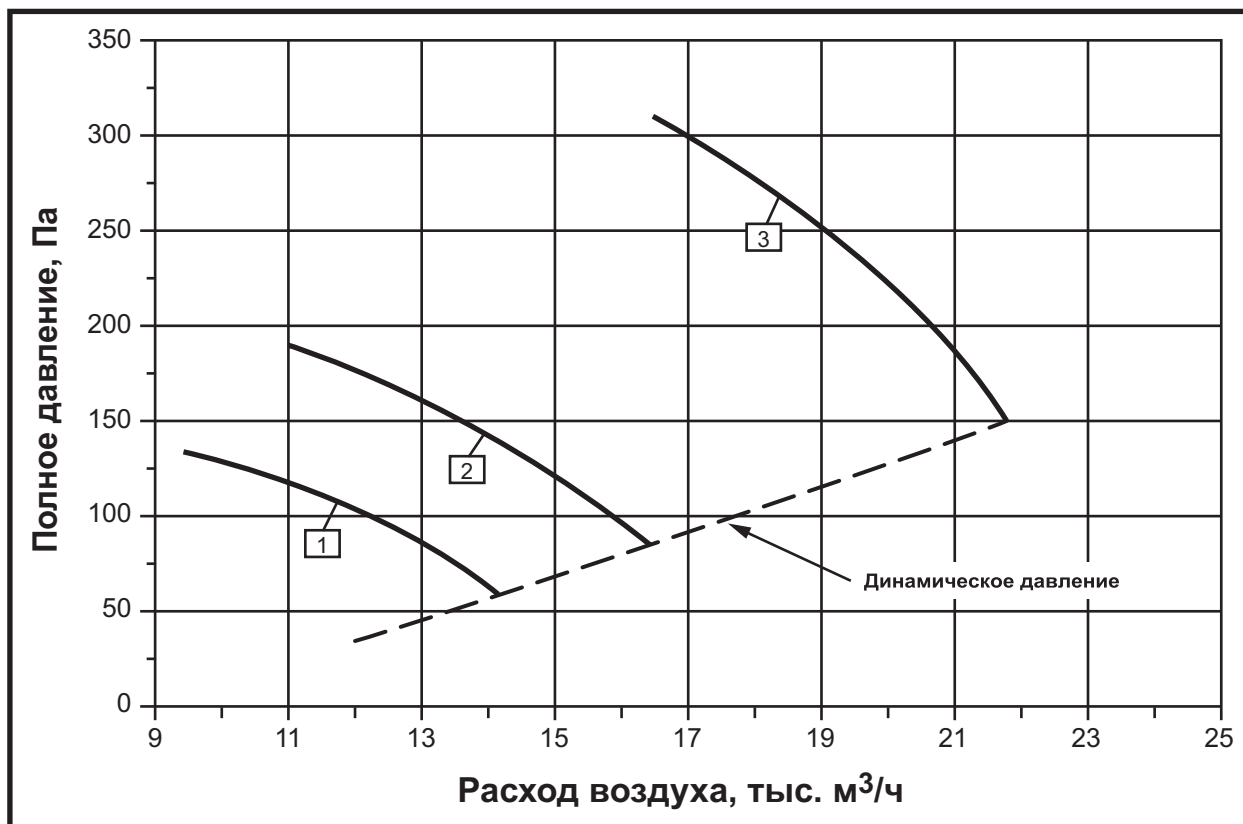
№	Наименование вентилятора	Электродвигатель			Параметры в рабочей зоне	
		Тип	Частота вращения, об/мин	Мощность, кВт	Производительность, тыс. м ³ /ч	Полное давление, Па
1	ВО-12-300-6,3-00	АИР71А6	950	0,37	6,2 – 9,2	100 – 56
2	ВО-12-300-6,3-01	АИР80А6	950	0,75	6,5 – 10,0	140 – 80
3	ВО-12-300-6,3-02	АИР80А4	1450	1,1	9,4 – 14,0	225 – 135
4	ВО-12-300-6,3-03	АИР90L4	1450	2,2	10,8 – 16,0	320 – 190

Примечание:

1) Частота вращения – величина справочная.

СВОДНАЯ ДИАГРАММА ХАРАКТЕРИСТИК

9500 – 21800 м³/ч



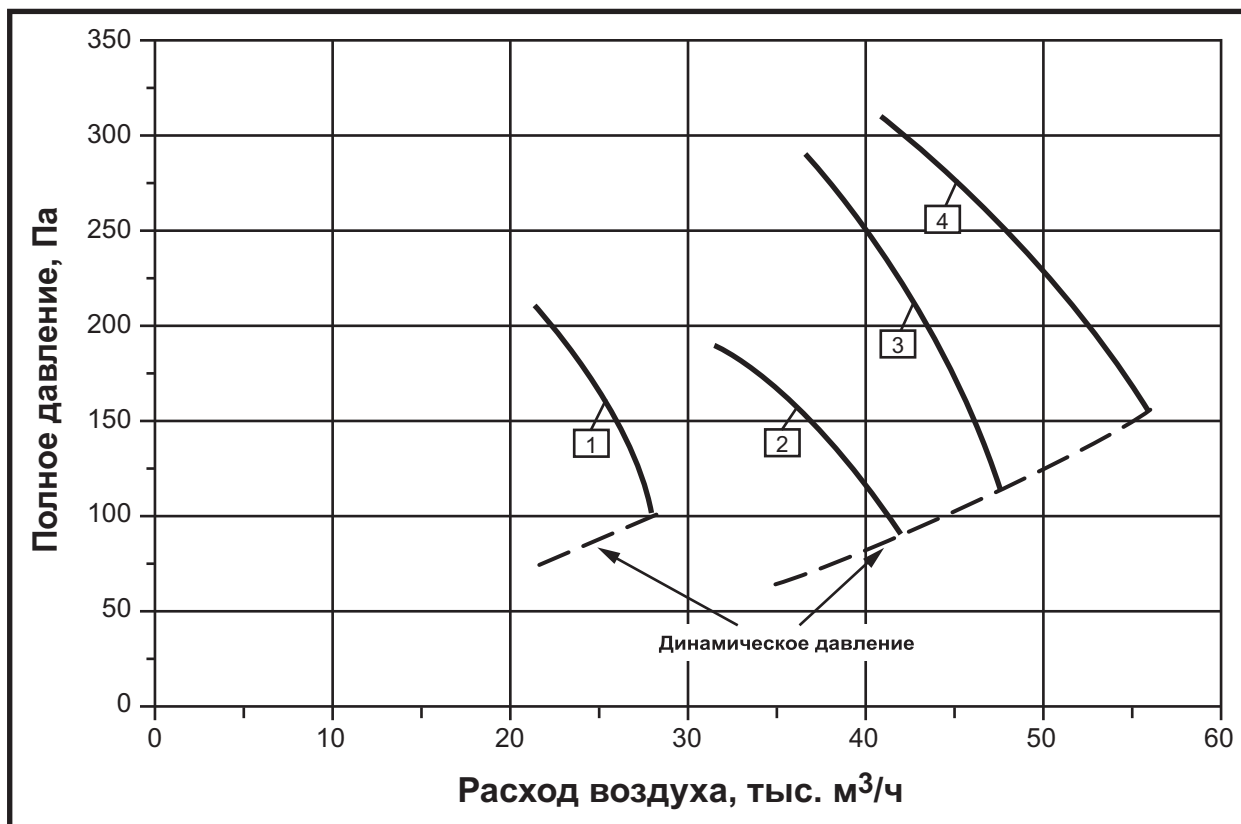
№	Наименование вентилятора	Электродвигатель			Параметры в рабочей зоне	
		Тип	Частота вращения, об/мин	Мощность, кВт	Производительность, тыс. м ³ /ч	Полное давление, Па
1	ВО-12-300-8,0-00	АИР80А6	950	0,75	9,5 – 14,2	135 – 60
2	ВО-12-300-8,0-01	АИР80В6	950	1,1	11,0 – 16,5	190 – 85
3	ВО-12-300-8,0-02	АИР100S4	1450	3,0	16,5 – 21,8	310 – 150

Примечание:

1) Частота вращения – величина справочная.

СВОДНАЯ ДИАГРАММА ХАРАКТЕРИСТИК

21400 – 56000 м³/ч



№	Наименование вентилятора	Электродвигатель			Параметры в рабочей зоне	
		Тип	Частота вращения, об/мин	Мощность, кВт	Производительность, тыс. м ³ /ч	Полное давление, Па
1	ВО-12-300-10,0-00	АИР100L6	950	2,2	21,4 – 28,0	210 – 100
2	ВО-12-300-12,5-00	АИР112МВ8	730	3,0	31,6 – 42,0	190 – 90
3	ВО-12-300-12,5-01	АИР132М8	730	5,5	34,8 – 46,5	260 – 120
4	ВО-12-300-12,5-02	АИР132М6	950	7,5	39,0 – 56,0	320 – 160

Примечание:

1) Частота вращения – величина справочная.

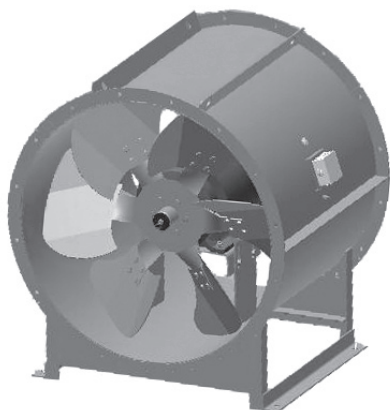
Изготавливаются по ТУ 4861-029-64600223-13

15000 – 89000 м³/ч

Вентиляторы типа ВО 25-188 применяются в системах общеобменной вентиляции производственных, общественных и жилых зданий, а также для других санитарно-технических и производственных целей.

Системы автоматического управления [см. на странице 328](#).

Возможен вариант взрывозащищенного исполнения вентиляторов.



Вентиляторы обозначаются по приведенному ниже ключу

ВО-25-188-8,0В-00-У2

- ВО – тип вентилятора (вентилятор осевой);
- 25 – характеристики аэродинамической схемы;
- 188 – диаметр рабочего колеса в дециметрах;
- 8,0 – взрывозащищенный;
- В – общепромышленный;
- 00 – номер исполнения вентилятора;
- У2 – климатическое исполнение, категория размещения;

Вентиляторы предназначены для эксплуатации в условиях умеренного (У), тропического (Т), и умеренно-холодного (УХЛ) климата 2-й категории размещения по ГОСТ 15150. При обеспечении защиты вентилятора от прямого солнечного излучения и атмосферных осадков допускается эксплуатация по 1-й категории размещения ([см. стр. 297-298](#)).

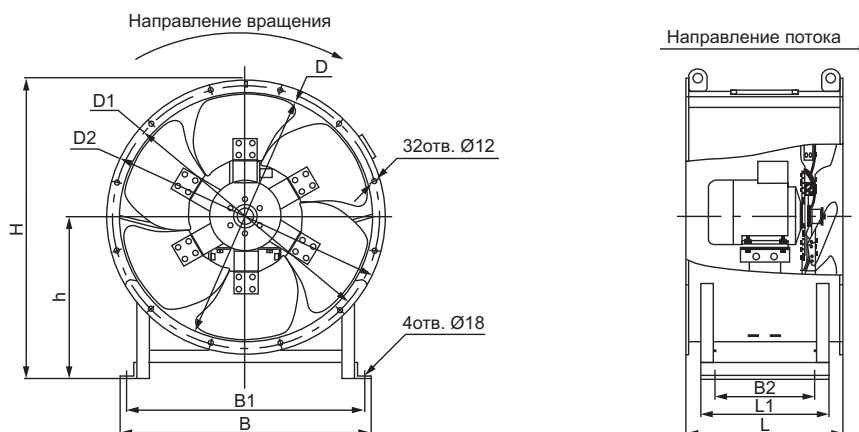
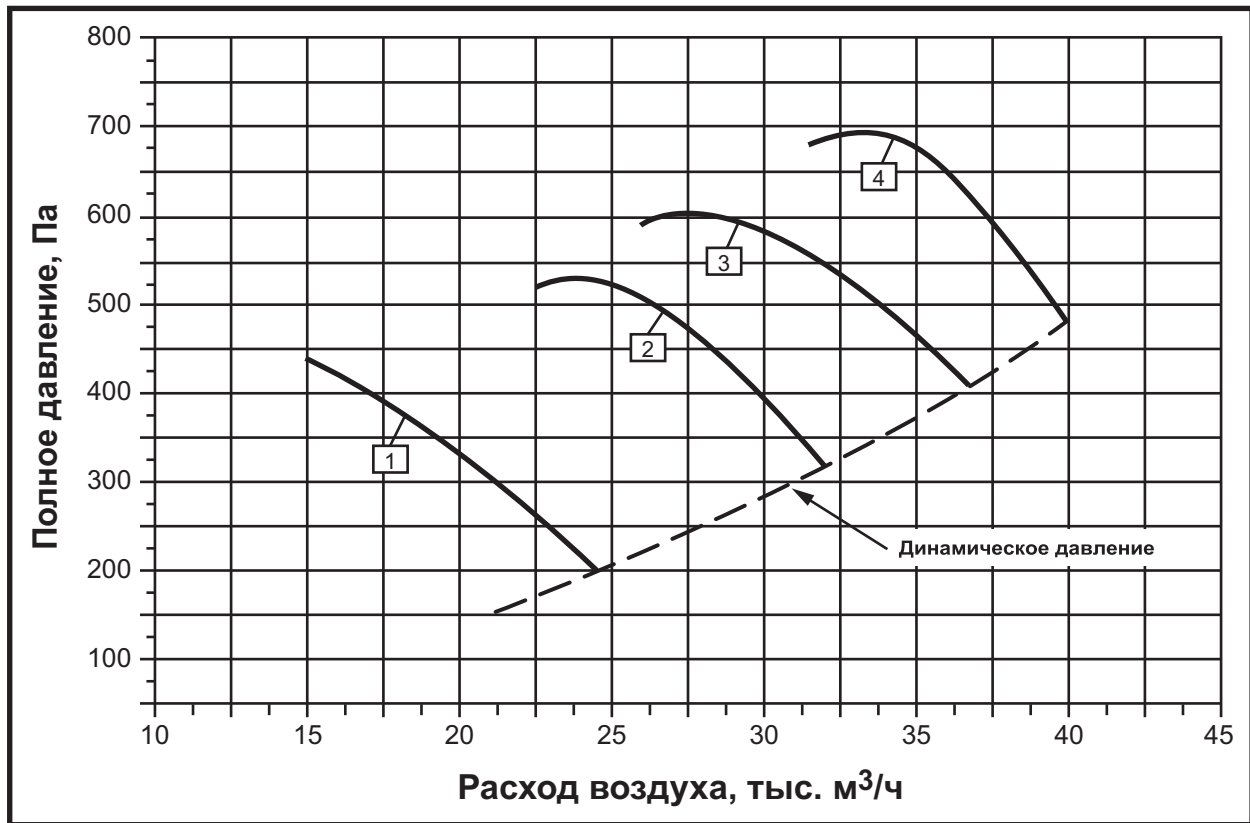


Рис.1 – Габаритные и присоединительные размеры вентиляторов серии ВО-25-188

Тип вентилятора	Размеры в мм										Масса max, кг
	D	D ₁	D ₂	B	B ₁	B ₂	L	L ₁	H	h	
ВО-25-188-8,0-00	810	860	900	800	760	520	740	610	975	525	142
ВО-25-188-8,0-01	810	860	900	800	760	520	740	610	975	525	150
ВО-25-188-8,0-02	810	860	900	800	760	520	740	610	975	525	157
ВО-25-188-8,0-03	810	860	1110	800	760	520	740	610	975	525	165
ВО-25-188-10,0-00	1010	1070	1110	940	900	530	710	620	1180	625	194
ВО-25-188-10,0-01	1010	1070	1110	940	900	670	850	760	1180	625	274
ВО-25-188-10,0-02	1010	1070	1110	940	900	670	850	760	1180	625	291
ВО-25-188-12,5-00	1260	1320	1360	996	790	680	860	860	1435	755	312
ВО-25-188-12,5-01	1260	1320	1360	996	790	680	860	860	1435	755	342
ВО-25-188-12,5-02	1260	1320	1360	996	790	810	990	990	1435	755	367

СВОДНАЯ ДИАГРАММА ХАРАКТЕРИСТИК

15000 – 40000 м³/ч



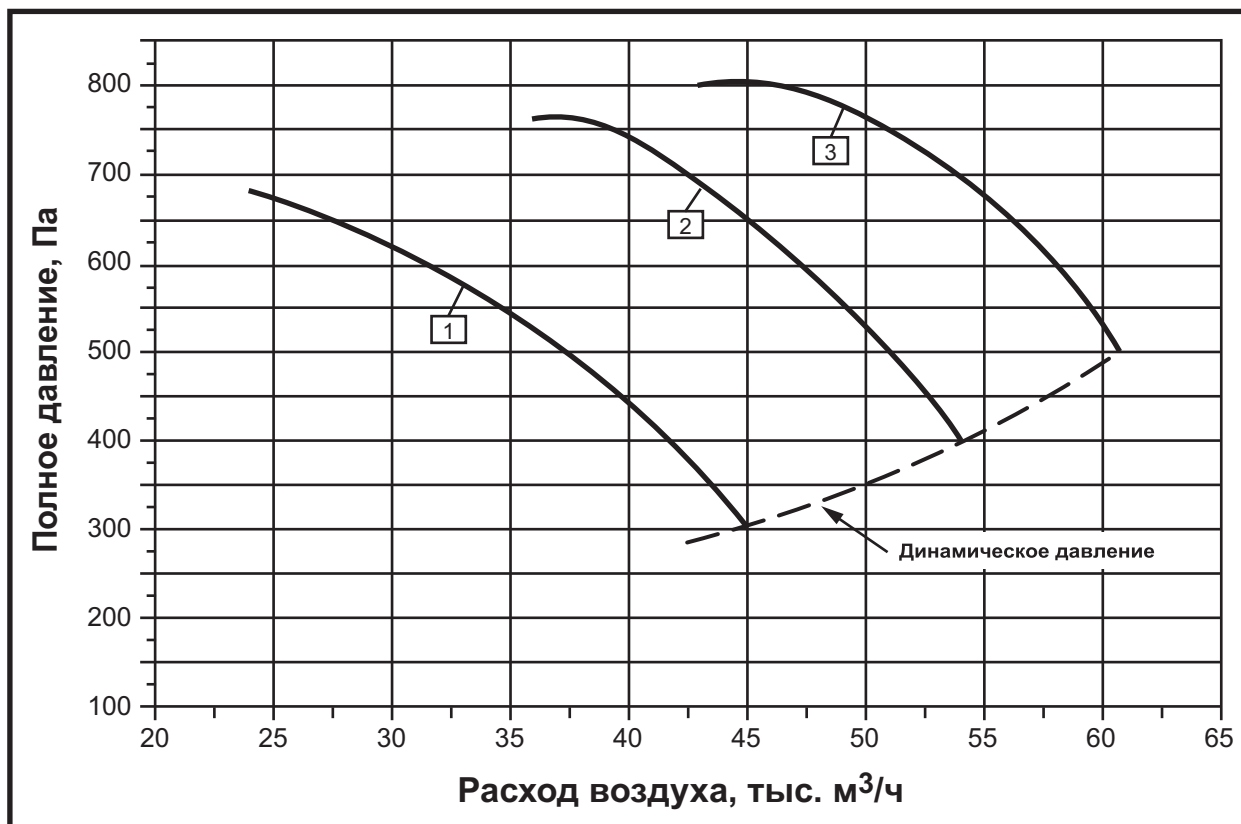
№	Наименование вентилятора	Электродвигатель			Параметры в рабочей зоне	
		Тип	Частота вращения, об/мин	Мощность, кВт	Производительность, тыс. м ³ /ч	Полное давление, Па
1	BO-25-188-8,0-00	AIP100L4	1450	4,0	15,0 – 24,5	440 – 200
2	BO-25-188-8,0-01	AIP112M4	1450	5,5	22,5 – 32,0	520 – 320
3	BO-25-188-8,0-02	AIP132S4	1450	7,5	26,0 – 37,0	590 – 400
4	BO-25-188-8,0-03	AIP132M4	1450	11,0	31,5 – 40,0	680 – 480

Примечание:

1) Частота вращения – величина справочная.

СВОДНАЯ ДИАГРАММА ХАРАКТЕРИСТИК

24000 – 61500 м³/ч



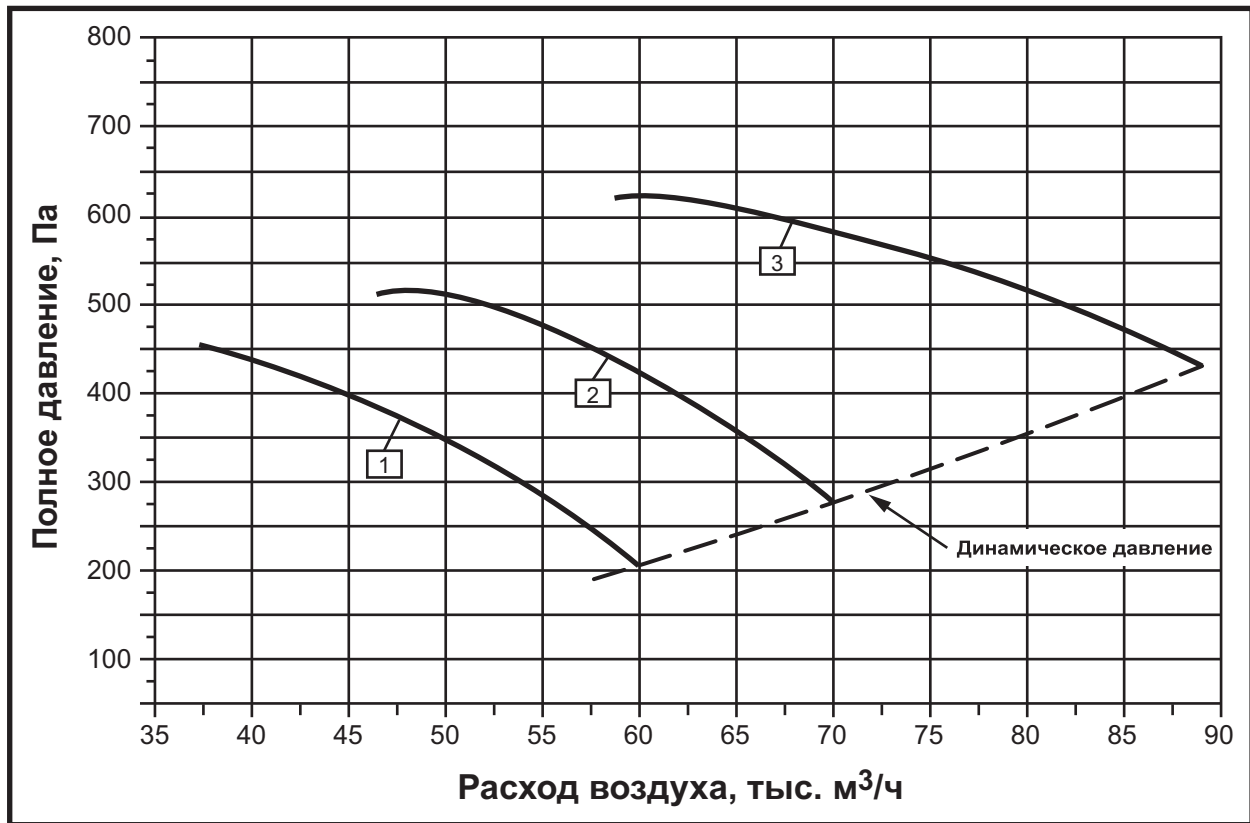
№	Наименование вентилятора	Электродвигатель			Параметры в рабочей зоне	
		Тип	Частота вращения, об/мин	Мощность, кВт	Производительность, тыс. м ³ /ч	Полное давление, Па
1	ВО-25-188-10,0-00	АИР132М4	1450	11,0	24,0 – 45,0	680 – 320
2	ВО-25-188-10,0-01	АИР160S4	1450	15,0	36,0 – 54,0	760 – 400
3	ВО-25-188-10,0-02	АИР160М4	1450	18,5	43,0 – 61,5	800 – 500

Примечание:

1) Частота вращения – величина справочная.

СВОДНАЯ ДИАГРАММА ХАРАКТЕРИСТИК

37400 – 89000 м³/ч



№	Наименование вентилятора	Электродвигатель			Параметры в рабочей зоне	
		Тип	Частота вращения, об/мин	Мощность, кВт	Производительность, тыс. м ³ /ч	Полное давление, Па
1	ВО-25-188-12,5-00	АИР160S6	950	11,0	37,4 – 60,0	455 – 205
2	ВО-25-188-12,5-01	АИР160М6	950	15,0	46,5 – 70,0	510 – 270
3	ВО-25-188-12,5-02	АИР180М6	950	18,5	58,8 – 89,0	620 – 430

Примечание:

1) Частота вращения – величина справочная.



Изготавливаются по ТУ 4861-030-64600223-13

5000 – 88500 м³/ч

Вентиляторы устанавливаются в системах общеобменной вентиляции. Вентиляторы изготавливаются четырех типоразмеров: 6,3; 8; 10; 12,5. Особенностью вентиляторов является возможность установки лопаток под разными углами, благодаря этому вентилятор с одним диаметром колеса обеспечивает целую область режимов.

Системы автоматического управления [см. на странице 328](#).

Вентиляторы обозначаются по приведенному ниже ключу

ВО-30-160-6,3-00-У2

- ВО – тип вентилятора (вентилятор осевой);
- 30 – характеристики аэродинамической схемы;
- 160 – диаметр рабочего колеса в дециметрах;
- 6,3 – номер исполнения вентилятора;
- 00 – климатическое исполнение, категория размещения;
- У2 – тип вентилятора (вентилятор осевой).

Вентиляторы предназначены для эксплуатации в условиях умеренного (У), тропического (Т), и умеренно-холодного (УХЛ) климата 2-й категории размещения по ГОСТ 15150. При обеспечении защиты вентилятора от прямого солнечного излучения и атмосферных осадков допускается эксплуатация по 1-й категории размещения (см. стр. 297-298).

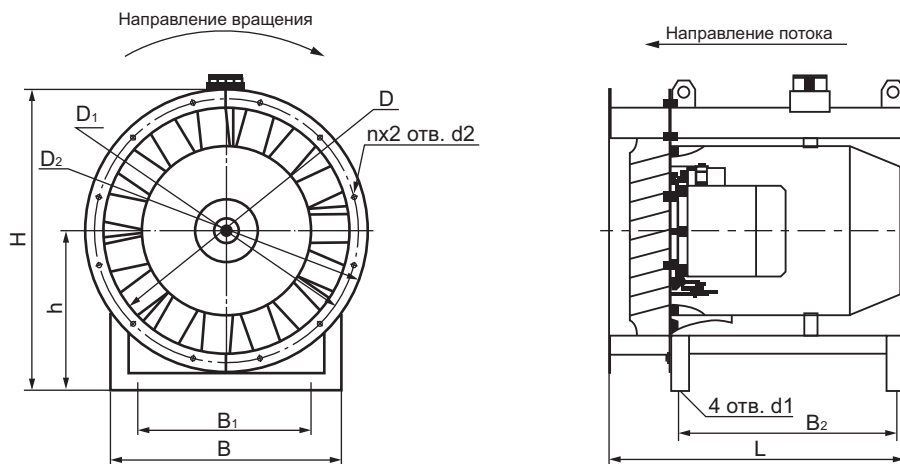


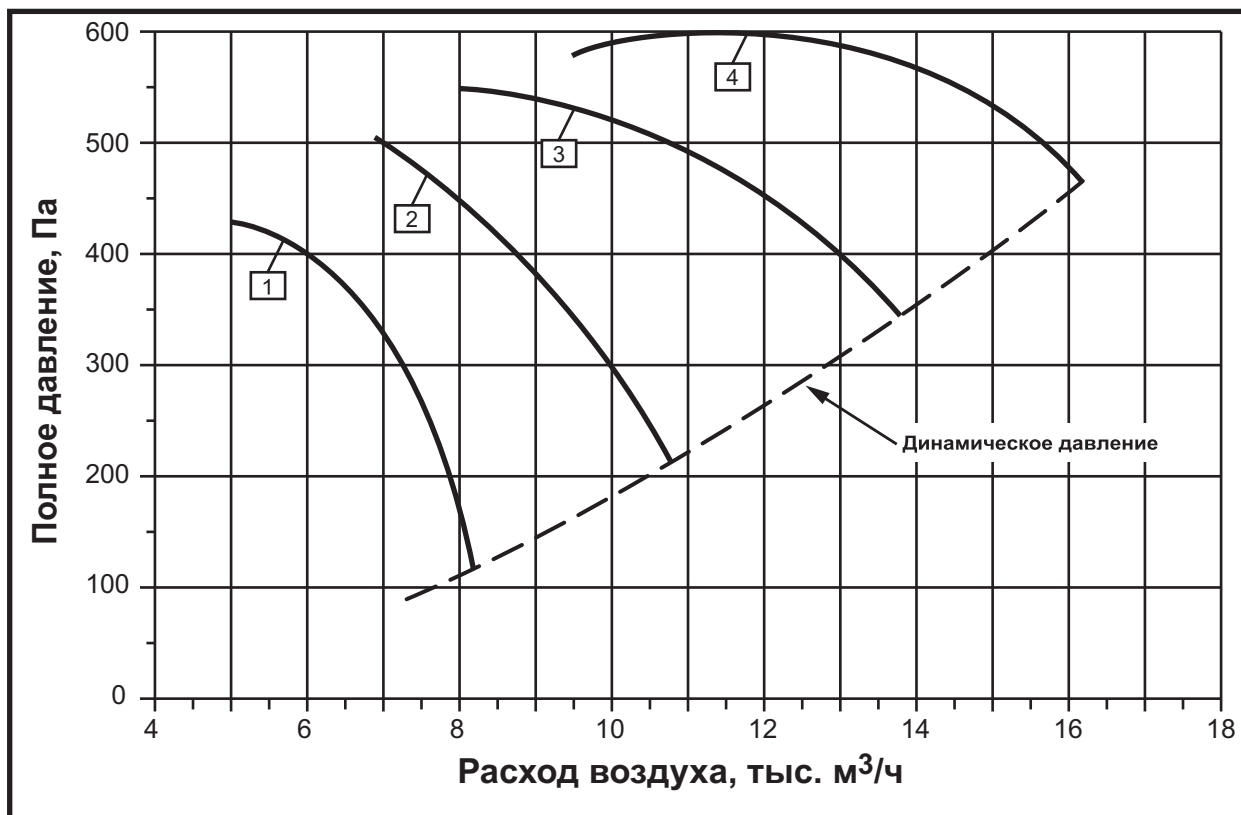
Рис. 1 – Габаритные и присоединительные размеры вентиляторов серии ВО-30-160

Тип вентилятора	Размеры в мм											n	Масса max, кг
	D	D ₁	D ₂	d ₁	B	B ₁	B ₂	L	d ₂	H	h		
ВО-30-160-6,3-00	639	690	730	12	600	440	619	813	12	780	415	12	97
ВО-30-160-6,3-01	639	690	730	12	600	440	619	813	12	780	415	12	107
ВО-30-160-6,3-02	639	690	730	12	600	440	619	813	12	780	415	12	100
ВО-30-160-6,3-03	639	690	730	12	600	440	619	813	12	780	415	12	117
ВО-30-160-8,0-00	812	860	900	12	760	610	935	1168	12	1010	560	16	224
ВО-30-160-8,0-01	812	860	900	12	760	610	935	1168	12	1010	560	16	214
ВО-30-160-8,0-02	812	860	900	12	760	610	935	1168	12	1010	560	16	247
ВО-30-160-8,0-03	800	860	900	12	760	610	935	1168	12	1010	560	16	242
ВО-30-160-10,0-00	1015	1070	1110	14	930	730	1042	1168	14	1245	690	16	236
ВО-30-160-10,0-01	1015	1070	1110	14	930	730	1042	1322	14	1245	690	16	242
ВО-30-160-10,0-02	1015	1070	1110	14	930	730	1042	1322	14	1245	690	16	247
ВО-30-160-10,0-03	1015	1070	1110	14	930	730	1042	1322	14	1245	690	16	311
ВО-30-160-10,0-04	1015	1070	1110	14	930	730	1042	1322	14	1245	690	16	246
ВО-30-160-10,0-05	1015	1070	1110	14	930	730	1042	1322	14	1245	690	16	327
ВО-30-160-10,0-06	1015	1070	1110	14	930	730	1042	1322	14	1245	690	16	376
ВО-30-160-12,5-00	1250	1320	1360	18	990	790	1042	1674	14	1470	790	16	319
ВО-30-160-12,5-01	1250	1320	1360	18	990	790	1042	1674	14	1470	790	16	419
ВО-30-160-12,5-02	1250	1320	1360	18	990	790	1042	1674	14	1470	790	16	488
ВО-30-160-12,5-03	1250	1320	1360	18	990	790	1042	1674	14	1470	790	16	655

Примечание: 1) Масса является величиной справочной.

СВОДНАЯ ДИАГРАММА ХАРАКТЕРИСТИК

5000 – 16200 м³/ч



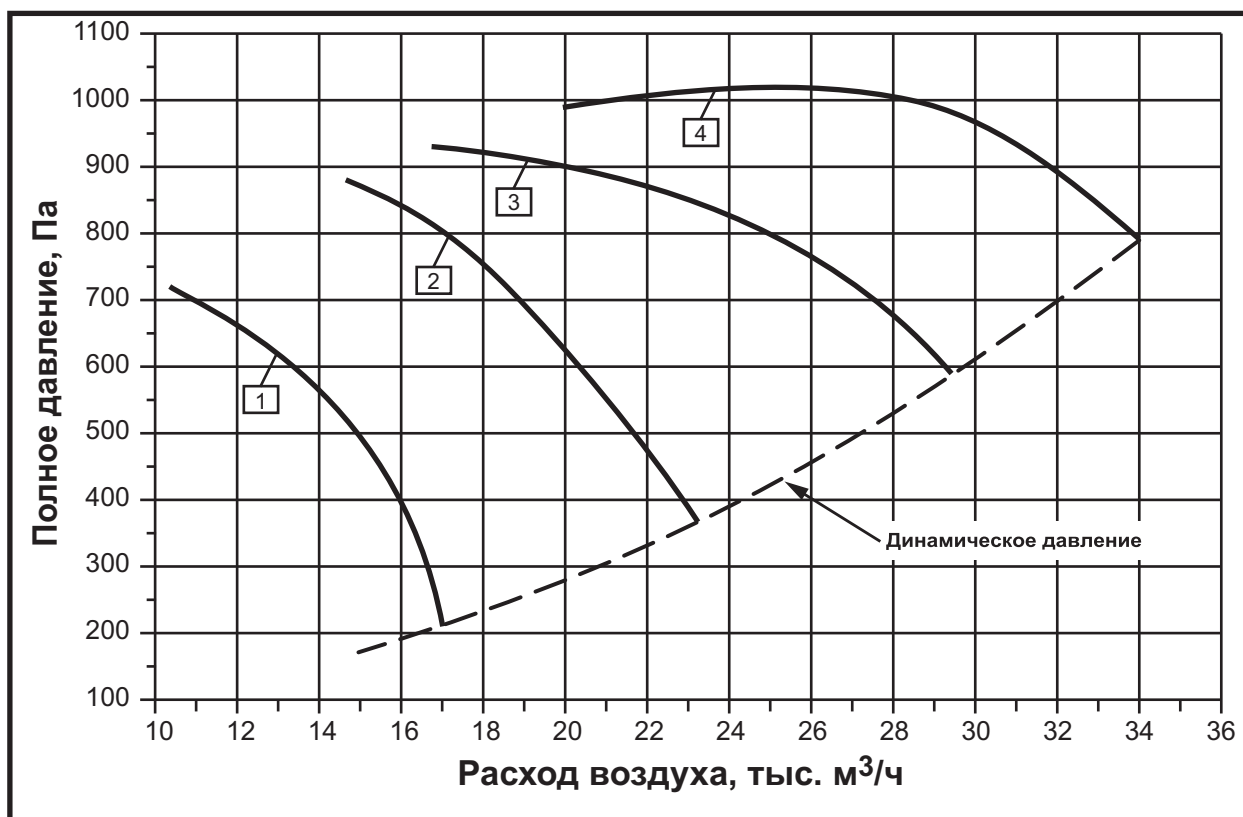
№	Наименование вентилятора	Электродвигатель			Параметры в рабочей зоне	
		Тип	Частота вращения, об/мин	Мощность, кВт	Производительность, тыс. м ³ /ч	Полное давление, Па
1	BO-30-160-6,3-00	AIP80A4	1450	1,1	5,0 – 8,3	430 – 54
2	BO-30-160-6,3-01	AIP90L4	1450	2,2	6,9 – 10,8	505 – 215
3	BO-30-160-6,3-02	AIP90L4	1450	2,2	8,0 – 13,8	550 – 345
4	BO-30-160-6,3-03	AIP100S4	1450	3,0	9,5 – 16,2	580 – 465

Примечание:

- 1) Допускается применение других серий электродвигателей.
- 2) Частота вращения – величина справочная.
- 3) Динамическое давление рассчитано по средней скорости в кольцевой площади выходного сечения.

СВОДНАЯ ДИАГРАММА ХАРАКТЕРИСТИК

10400 – 34000 м³/ч



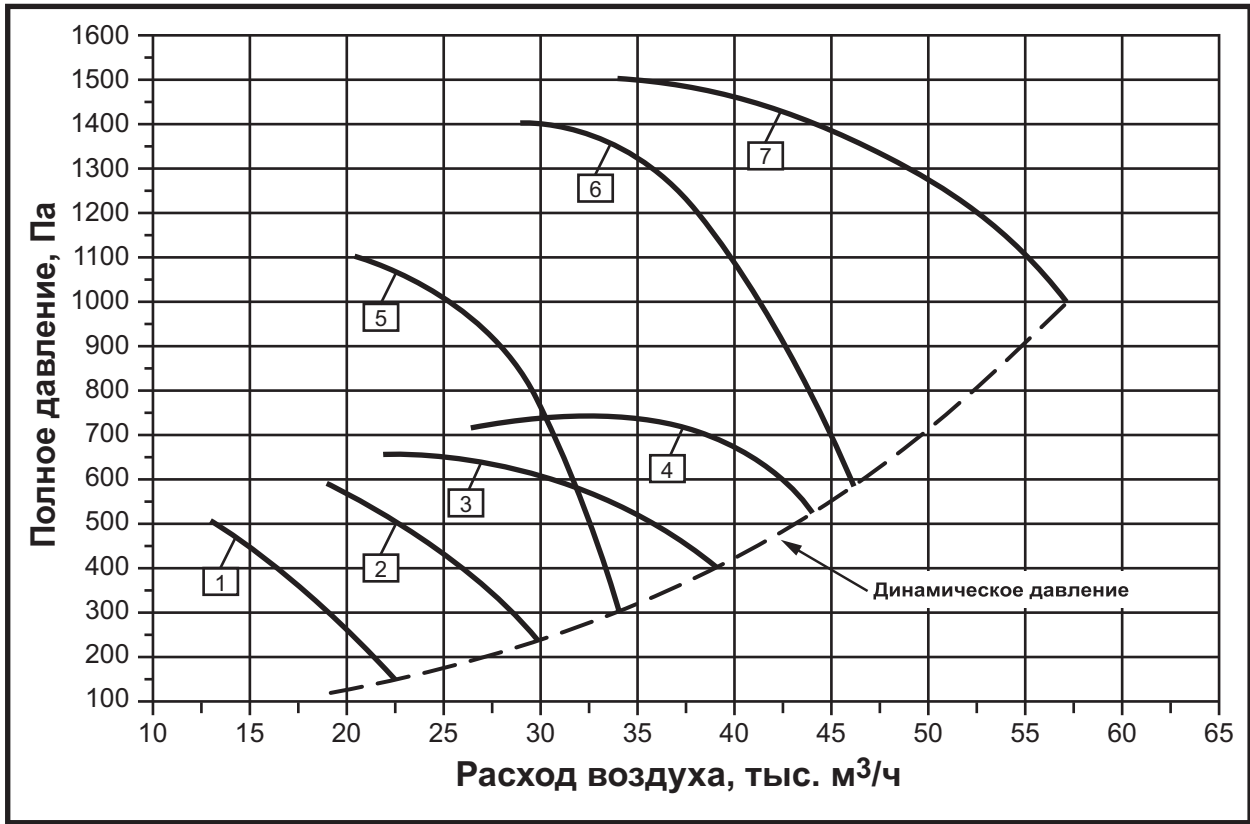
№	Наименование вентилятора	Электродвигатель			Параметры в рабочей зоне	
		Тип	Частота вращения, об/мин	Мощность, кВт	Производительность, тыс. м ³ /ч	Полное давление, Па
1	ВО-30-160-8,0-00	АИР100L4	1450	4,0	10,4 – 17,2	720 – 100
2	ВО-30-160-8,0-01	АИР112М4	1450	5,5	14,7 – 23,2	880 – 375
3	ВО-30-160-8,0-02	АИР132М4	1450	11,0	16,8 – 29,4	930 – 590
4	ВО-30-160-8,0-03	АИР132М4	1450	11,0	20,0 – 34,0	990 – 790

Примечание:

- 1) Частота вращения – величина справочная.
- 2) Динамическое давление рассчитано по средней скорости в кольцевой площади выходного сечения.

СВОДНАЯ ДИАГРАММА ХАРАКТЕРИСТИК

13000 – 58000 м³/ч

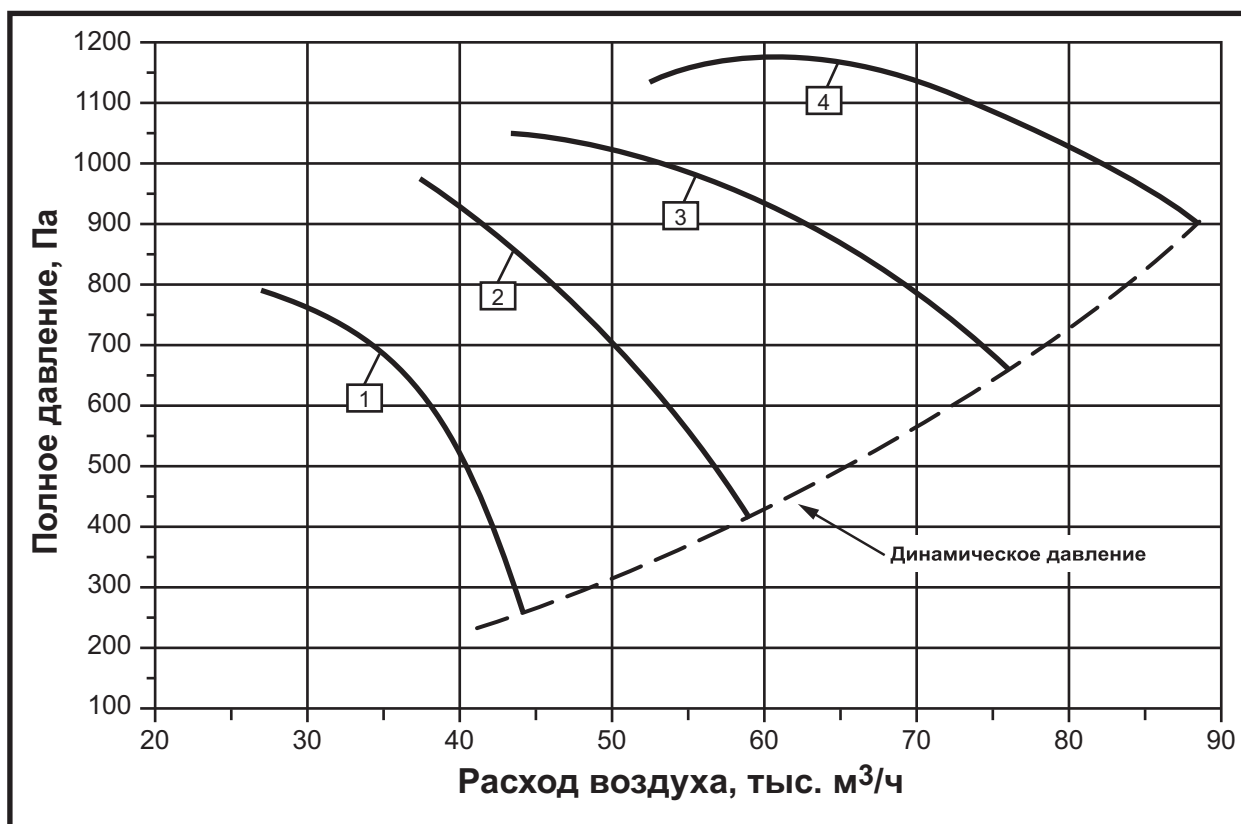


№	Наименование вентилятора	Электродвигатель			Параметры в рабочей зоне	
		Тип	Частота вращения, об/мин	Мощность, кВт	Производительность, тыс. м ³ /ч	Полное давление, Па
1	ВО-30-160-10,0-00	АИР112МВ6	950	4,0	13,0 – 22,5	500 – 100
2	ВО-30-160-10,0-01	АИР132S6	950	5,5	19,0 – 29,5	590 – 250
3	ВО-30-160-10,0-02	АИР132МВ6	950	7,5	22,0 – 38,5	660 – 420
4	ВО-30-160-10,0-03	АИР160S6	950	11,0	26,5 – 45,0	720 – 570
5	ВО-30-160-10,0-04	АИР132М4	1450	11,0	20,5 – 34,0	1100 – 295
6	ВО-30-160-10,0-05	АИР160М4	1450	18,5	29,0 – 46,0	1400 – 590
7	ВО-30-160-10,0-06	АИР180М4	1450	30,0	34,0 – 58,0	1500 – 950

Примечание:

- 1) Частота вращения – величина справочная.
- 2) Динамическое давление рассчитано по средней скорости в кольцевой площади выходного сечения.

СВОДНАЯ ДИАГРАММА ХАРАКТЕРИСТИК

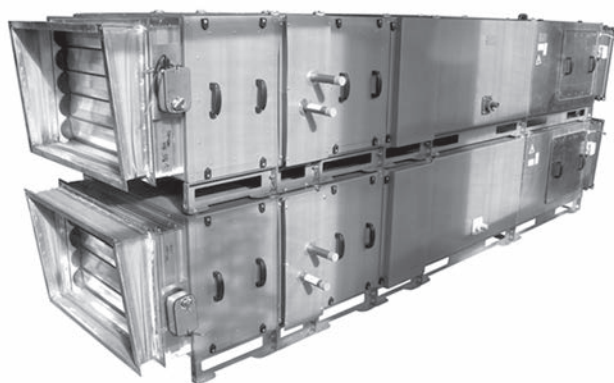
 27000 – 88500 м³/ч


№	Наименование вентилятора	Электродвигатель			Параметры в рабочей зоне	
		Тип	Частота вращения, об/мин	Мощность, кВт	Производительность, тыс. м ³ /ч	Полное давление, Па
1	ВО-30-160-12,5-00	АИР160S6	950	11,0	27,0 – 44,5	790 – 213
2	ВО-30-160-12,5-01 ¹	АИР160M6	950	15,0	37,5 – 59,0	975 – 415
3	ВО-30-160-12,5-02 ¹	АИР200M6	950	22,0	43,5 – 76,0	1050 – 660
4	ВО-30-160-12,5-03	АИР225M6	950	37,0	52,5 – 88,5	1130 – 900

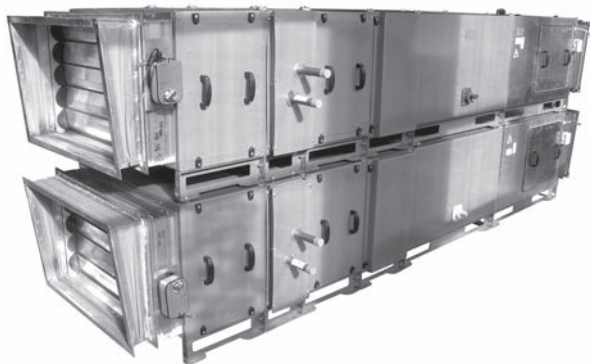
Примечание:

- 1) ¹ Двигатель выбран без запаса по максимальной потребляемой мощности (возможны временные перегрузки двигателя при запуске вентилятора), что необходимо учитывать при разработке автоматики.
- 2) Частота вращения – величина справочная.
- 3) Динамическое давление рассчитано по средней скорости в кольцевой площади выходного сечения.

ОТОПИТЕЛЬНО- ВЕНТИЛЯЦИОННОЕ ОБОРУДОВАНИЕ



Изготавливаются по ТУ 4862-019-64600223-13

300 – 8000 м³/ч

Агрегаты обозначаются по приведенному ниже ключу

СВАН-0,5-А-3-Р

— с резервным вентилятором;
 — количество фаз электрической сети:
 1 – 1х220 В,
 3 – 3х380 В;
 — модификация;
 — индекс исполнения;
 — тип агрегата (составной вентиляционный агрегат низкопрофильный).

Составные вентиляционные агрегаты низкопрофильные СВАН предназначены для создания и поддержания в обслуживаемых помещениях промышленных и общественных зданий и сооружений искусственного климата с заданными параметрами путем обработки и подачи воздуха. Среднегодовая и кратковременная запыленность воздуха до его обработки должна быть соответственно не более 1 мг/м³ и 10 мг/м³. Агрегаты предназначены для эксплуатации в условиях умеренного (У) и тропического (Т) климата 3-й категории размещения по ГОСТ 15150.

Среднее квадратическое значение виброскорости внешних источников вибрации в местах установки агрегатов не должно превышать 2 мм/с.

Агрегаты komponуются из отдельных блоков, имеющих унифицированные присоединительные размеры (см. таблицу 2). Агрегаты устанавливаются на металлических опорах. Блок-схему агрегата см. на рисунке 1. Агрегаты могут устанавливаться только горизонтально (агрегаты с возможностью вертикального расположения изготавливаются по специальному заказу).

Набор блоков агрегата и их расположение в агрегате определяется заданной технологией обработки воздуха на объекте. В качестве блока вентиляторов используются вентиляторы серии ВИПм (см. стр. 14) с пониженными шумовыми характеристиками через стенки. Основные параметры блоков вентиляторов приведены в таблице 1.

Вентиляторы ВИПм соответствуют ТУ 4861-003-64600223-13.

Воздухонагреватели медно-алюминиевые пластинчатые из труб диаметром 9,52 и 12,0 мм. Трубные коллекторы стальные с подсоединительными патрубками с наружной трубной резьбой 1".

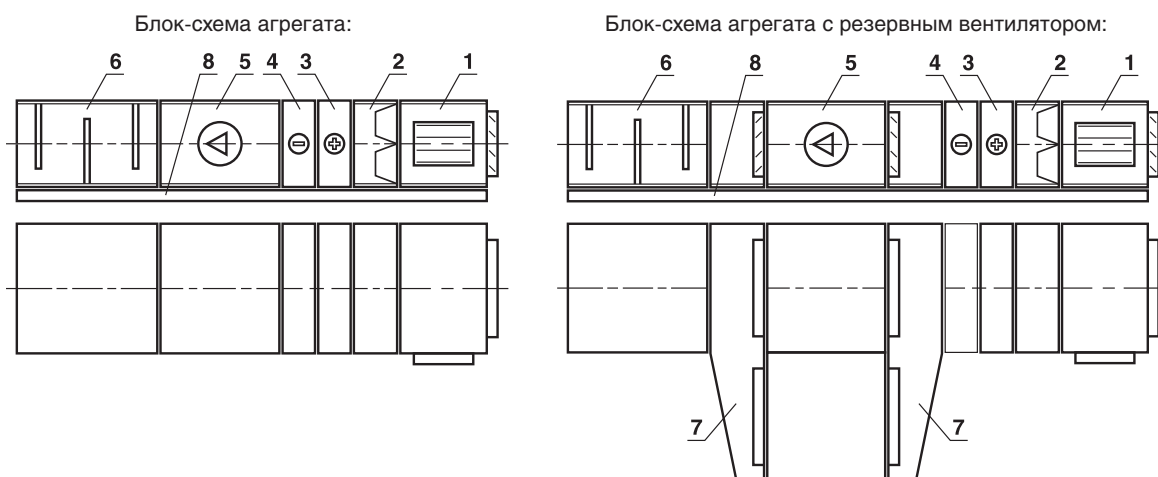
Параметры теплоносителя:

- максимальная температура теплоносителя 180 °С;
 - рабочее давление 1,2 МПа;
 - максимально допустимое избыточное давление 1,8 МПа для водяных и 3,2 МПа для фреоновых;
 - рекомендуемый диапазон скоростей энергоносителя в трубке от 0,4 до 1,75 м/с;
- Рекомендуемая скорость воздуха – до 3,5 м/с.

Агрегаты комплектуются компрессорно-конденсаторными блоками (ККБ). ККБ оснащены собственной системой управления.

Подбор агрегата под конкретный заказ может быть произведен на основании бланка-заказа (см. Приложение 1 стр. 352) или с использованием программы «КВМ-подбор». В бланке-заказе можно указать дополнительные элементы для комплектации агрегата.

Системы автоматического управления вентиляционными агрегатами см. на странице 332.



1 – блок приёмно-смесительный; 2 – блок фильтров; 3 – блок воздухонагревателя; 4 – блок воздухоохладителя; 5 – блок вентилятора; 6 – блок шумоглушения; 7 – блок-камера промежуточная; 8 – металлическая опорная рама.

Рис. 1

ООО «Производственное объединение КВМ» оставляет за собой право вносить изменения в конструкцию установок в процессе их совершенствования.

Основные параметры блоков вентиляторов

Таблица 1

Типоразмер	Сечение, м ²	Тип вентилятора	Электродвигатель				Корректированный уровень звуковой мощности L _{РА} , дБ(А)		
			Тип		Частота вращения, об/мин	Мощность, N _y , кВт	На входе	На выходе	Через стенки
			3 фазные	1 фазные					
СВАН-0,5-А	0,045	ВИПм 30x15А	АИР56А2	АИРЕ56А2	2900	0,18/0,12	62	66	45
СВАН-0,5-Б	0,045	ВИПм 30x15Б	АИР56А2	АИРЕ56В2	2900	0,18	66	70	49
СВАН-1-А	0,08	ВИПм 40x20А	АИР56А2	АИРЕ56В2	2900	0,18	66	70	49
СВАН-1-Б	0,08	ВИПм 40x20Б	АИР56В2	АИРЕ56С2	2900	0,25	69	73	52
СВАН-1-В	0,08	ВИПм 40x20В	АИР63А2	АИРЕ63В2	2900	0,37	70	74	53
СВАН-1,6-А	0,125	ВИПм 50x25А	АИР56А4	АИРЕ56А4	1450	0,12	61	65	44
СВАН-1,6-Б	0,125	ВИПм 50x25Б	АИР56В2	АИРЕ56С2	2900	0,25	69	73	52
СВАН-1,6-В	0,125	ВИПм 50x25В	АИР63А2	АИРЕ63В2	2900	0,37	70	74	53
СВАН-1,6-Г	0,125	ВИПм 50x25Г	АИР63В2	АИРЕ71А2	2900	0,55	74	78	57
СВАН-1,9-А	0,15	ВИПм 50x30А	АИР56А4	АИРЕ56А4	1450	0,12	61	62	45
СВАН-1,9-Б	0,15	ВИПм 50x30Б	АИР63В2	АИРЕ71А2	2950	0,55	71	72	55
СВАН-1,9-В	0,15	ВИПм 50x30В	АИР71А2	АИРЕ71В2	2950	0,75	75	76	59
СВАН-1,9-Г	0,15	ВИПм 50x30Г	АИР71В2		2950	1,1	76	77	60
СВАН-2,25-А	0,18	ВИПм 60x30А	АИР56В4	АИРЕ56В4	1450	0,18	64	68	47
СВАН-2,25-Б	0,18	ВИПм 60x30Б	АИР63В2	АИРЕ71А2	2900	0,55	74	78	57
СВАН-2,25-В	0,18	ВИПм 60x30В	АИР71А2	АИРЕ71В2	2900	0,75	76	80	59
СВАН-2,25-Г	0,18	ВИПм 60x30Г	АИР80А2		2900	1,5	77	81	60
СВАН-2,7-А	0,21	ВИПм 60x35А	АИР63В4	АИРЕ71А4	1450	0,37	67	68	51
СВАН-2,7-Б	0,21	ВИПм 60x35Б	АИР71В2		2950	1,1	76	77	60
СВАН-2,7-В	0,21	ВИПм 60x35В	АИР80А2		2950	1,5	78	79	62
СВАН-2,7-Г	0,21	ВИПм 60x35Г	АИР80А2		2950	1,5	79	80	63
СВАН-3,55-А	0,28	ВИПм 70x40А	АИР71А4	АИРЕ71В4	1450	0,55	71	75	54
СВАН-3,55-Б	0,28	ВИПм 70x40Б	АИР80А2		2900	1,5	79	83	62
СВАН-3,55-В	0,28	ВИПм 70x40В	АИР80А2		2900	1,5	80	84	63
СВАН-3,55-Г	0,28	ВИПм 70x40Г	АИР80В2		2900	2,2	83	87	66
СВАН-5-А	0,4	ВИПм 80x50А	АИР80А4		1450	1,1	75	79	58
СВАН-5-Б	0,4	ВИПм 80x50Б	АИР80В4		1450	1,5	76	80	59
СВАН-5-В	0,4	ВИПм 80x50В	АИР80В2		2900	2,2	83	87	66
СВАН-5-Г	0,4	ВИПм 80x50Г	АИР90Л2		2900	3	84	88	67
СВАН-6,3-А	0,5	ВИПм 100x50А	АИР90Л4		1450	2,2	78	82	61
СВАН-6,3-Б	0,5	ВИПм 100x50Б	АИР90Л2		2900	3	84	88	67
СВАН-6,3-В	0,5	ВИПм 100x50В	АИР100С2		2900	4	86	90	69
СВАН-6,3-Г	0,5	ВИПм 100x50Г	2хАИР90Л2		2900	2х3	93	93	80

Перечень основных блоков и их габаритные размеры

Таблица 2

Характеристики		Типоразмеры агрегатов								
		СВАН 0,5	СВАН 1,0	СВАН 1,6	СВАН 1,9	СВАН 2,25	СВАН 2,7	СВАН 3,55	СВАН 5,0	СВАН 6,3
Ширина (не более), мм		400	590	650	650	810	810	822	904	1100
Высота (не более), мм		260	450	500	550	550	600	604	704	750
Длина (не более), мм	Блок вентилятора	526	620	670	750	790	790	910	1030	1080
	Блок приёмный	404	590	650	650	810	810	822	904	1100
	Блок фильтров (грубой и тонкой очистки карманный EU3 – F7)	420								
	Блок воздухонагревателя водяного	220								254
	Блок воздухоохладителя водяного									
	Блок воздухонагревателя электрического	450	450	450-600	600	450-600	600	450-600	450-600	450-600
	Блок воздухоохладителя с непосредственным испарением (с сепаратором и поддоном)	620								474
	Блок шумоглушения	800			1000					
Блок-камера промежуточная		400								

В блоках агрегатов предусмотрены места для установки контрольно-измерительных приборов и датчиков.

Блоки приёмно-смесительные могут оснащаться одним вертикальным воздушным клапаном спереди или двумя вертикальными воздушными клапанами: одним спереди, а другим сбоку.

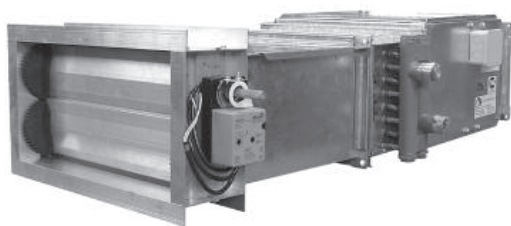
Клапаны воздушные комплектуются ручным приводом или электроприводом в зависимости от заказа. Клапаны выполнены с шестеренчатым приводом створок.

Изготавливаются по ТУ 4862-017-64600223-13

300 – 8000 м³/ч

В состав стандартных агрегатов входят:

- ◆ клапан воздушный регулировочный с различными вариантами привода в зависимости от исполнения автоматики;
- ◆ вентиляционный короб со сменным фильтром;
- ◆ воздухонагреватель водяной или электрический;
- ◆ воздухоохладитель непосредственного испарения или водяной;
- ◆ вентилятор ВРПП.



Производственное объединение КЛИМАТВЕНТМАШ изготавливает стандартные агрегаты и агрегаты расширенной комплектации по отдельному заказу.

Агрегаты ABC комплектуются из стандартизованных элементов канальных систем следующих проходных сечений, аналогичных проходным сечениям вентиляторов ВРПП ([см. стр. 10](#)) в мм:

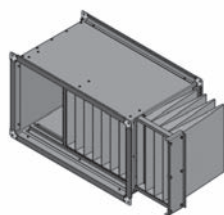
300x150; 400x200; 500x250; 500x300; 600x300; 600x350; 700x400; 800x500; 1000x500.

Воздухонагреватели водяные имеют теплообменную поверхность из двух или трех рядов медных трубок, оребренных пластинками из алюминиевой фольги. Трубные коллекторы стальные с подсоединительными патрубками с наружной трубной резьбой 1".

Параметры теплоносителя аналогичны используемым в СВАНах ([см. стр. 102](#)).

Воздухонагреватели могут быть установлены в любом положении, кроме положений, при которых соединительные патрубки теплообменников направлены вверх или вниз.

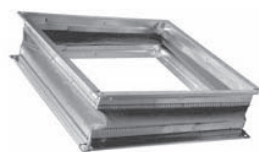
Подбор агрегата под конкретный заказ может быть произведен на основании бланка-заказа ([см. Приложение 1 стр. 352](#)) или с использованием программы КВМ-подбор. В бланке-заказе можно указать дополнительные элементы для комплектации вентиляционного агрегата.



Вентиляционный короб со сменным фильтром



Клапан



Гибкая вставка



Электрический калорифер

Системы автоматического управления вентиляционными агрегатами [см. на странице 332](#).

ООО «Производственное объединение КВМ» оставляет за собой право вносить изменения в конструкцию установок в процессе их совершенствования.

Изготавливаются по ТУ 4861-020-64600223-13

Агрегаты обозначаются по приведенному ниже ключу

НОВА-1В-2-1-К

- способ крепления:
К – на кронштейнах,
Ш1 – шпильками к потолку (поток в сторону),
Ш2 – шпильками к потолку (поток вниз);
- количество фаз электрической сети:
1 – 1x220 В,
3 – 3x380 В;
- количество рядов воздухонагревателя:
2 – двухрядный,
3 – трёхрядный;
- вариант специсполнения: В – взрывозащищенный;
- типоразмер агрегата 1, 2, 3;
- тип агрегата (навесной отопительно-вентиляционный агрегат).



Навесные отопительно-вентиляционные агрегаты НОВА предназначены для нагрева воздуха, с помощью водяного теплоносителя, циркулирующего через медно-алюминиевый воздухонагреватель агрегата и равномерного его распределения в помещении с помощью вентилятора и направляющих лопаток. Они рассчитаны для работы на внутреннем воздухе помещения. Теплоноситель не должен содержать химически активных по отношению к меди и стали веществ.

Рабочее давление теплоносителя водяного воздухонагревателя не должно быть более 1,2 МПа, а его температура не более 180 °С.

Применение осевого вентилятора с лопатками специального профиля обеспечивает низкий уровень шума и низкое потребление электроэнергии при работе.

Корпуса агрегатов НОВА изготавливаются из оцинкованной стали. По отдельному заказу могут быть покрашены порошковой краской.

Устройство агрегата представлено на рисунке 1.

Габаритные и установочные размеры приведены в таблице 1.

Характеристики агрегатов приведены в таблице 2.

Системы автоматического управления [см. на странице 343](#).

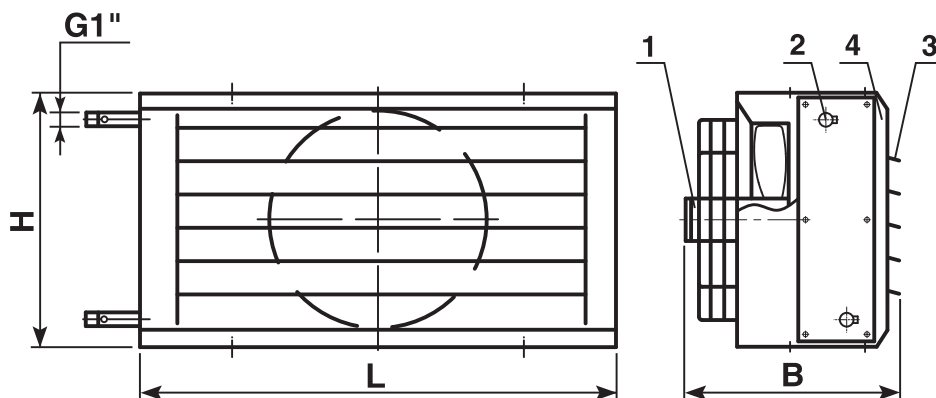


Рис. 1

1 – вентилятор; 2 – воздухонагреватель; 3 – направляющие лопатки; 4 – корпус.

Таблица 1

Наименование агрегата	Размеры, мм								
	B	H	L	W _{min}	l	b	b1	h	h1
НОВА-1	480	460	730	165	400	540	200	200	130
НОВА-2	462	540	830	180	505	550	144	250	190
НОВА-3	555	630	1140	200	700	570	200	300	230

Таблица 2

Характеристики	Типоразмеры агрегатов					
	НОВА 1-2	НОВА 1-3	НОВА 2-2	НОВА 2-3	НОВА 3-2	НОВА 3-3
Расход воздуха (не менее), м ³ /ч	2000	1800	3000	2600	5000	4600
Мощность нагрева, кВт*	15,8	20,6	21,7	25,3	37,7	47,2
Температура нагрева, °С*	23,7	34,3	21,7	29,6	22,6	30,8
Размер сечения воздушнонагревателя	600x350		700x400		1000x500	
Электропитание, В	1x220		3x380 (1x220)		3x380 (1x220)	
Мощность электродвигателя, кВт**	0,14		0,24		0,7	
Масса, кг	37	39	43,5	47,5	75	77
Звуковая мощность, дБ(А)	69	69	72	72	75	75
Тепловая мощность водяного нагревателя, кВт	17,64	21,99	25,87	34,01	41,89	55,94
Наибольший расход воды воздушнонагревателя, кг/ч	634	790	929,7	1223	1509	2013
Падение давления воды при наибольшем расходе воды, кПа	7,346	5,237	7,268	7,127	6,758	6,111

Примечание:

1) * При температуре воды 95/70 °С и температуре воздуха 20 °С.

2) ** У взрывозащищенных агрегатов мощность может отличаться. Уточняйте у менеджеров.

Для определения оптимального количества отопительно-вентиляционных агрегатов, необходимых для обогрева помещения и поддержания в нем заданной температуры, следует определить необходимую тепловую мощность, достаточную для компенсации тепловых потерь помещения.

Теплопотери помещения зависят, главным образом, от:

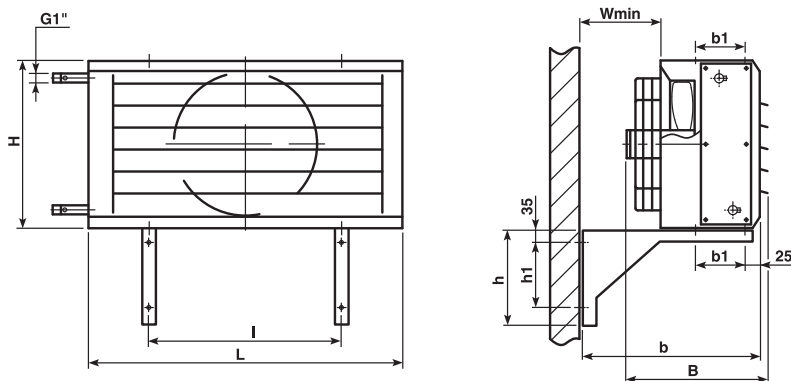
- ◆ расчетной наружной температуры;
- ◆ требуемой (заданной) температуры внутри помещения;
- ◆ теплотехнических характеристик ограждающих конструкций.

При определении требуемой тепловой мощности необходимо, кроме теплопотерь, учитывать теплопоступления, например, от работающих внутри машин, оборудования, а также людей.

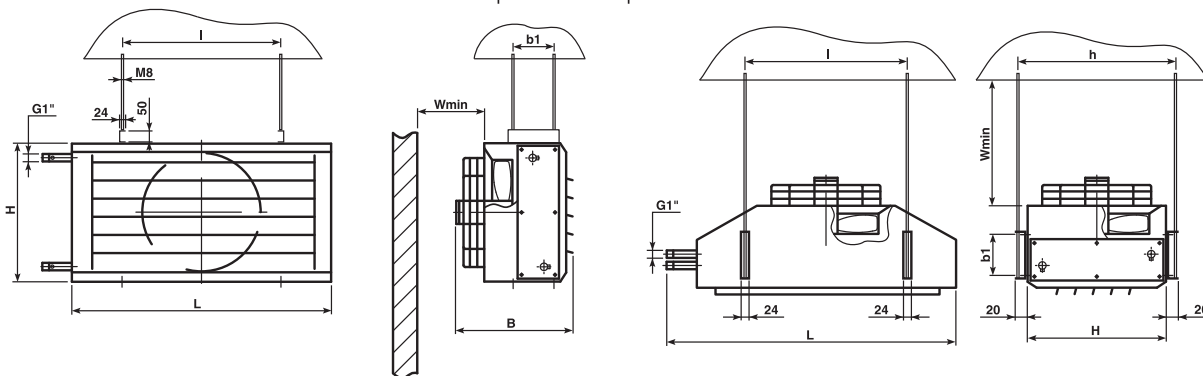
Подбор агрегатов НОВА производится с помощью компьютерной программы, которая позволяет определить необходимое количество агрегатов НОВА выбранного типоразмера. При необходимости программа позволяет рассчитать теплопотери здания по укрупненным показателям. Рекомендуемая в результате расчета минимальная высота установки агрегата НОВА определяется из условия обеспечения средней скорости воздуха в струе, создаваемой агрегатом, не более 0,2 м/с на высоте над полом ниже 1,5 м.

Для выдачи задания на подбор агрегата необходимо заполнить БЛАНК-ЗАКАЗ (см. Приложение 1 стр. 353).

Примеры размещения агрегатов НОВА



Крепление на кронштейнах



Крепление на шпильках к потолку (поток в сторону)

Крепление на шпильках к потолку (поток вниз)

Изготавливаются по ТУ 4861-020-64600223-13

Производственное объединение КЛИМАТВЕНТАШ модифицировало модельный ряд навесных отопительно-вентиляционных агрегатов НОВА.

НОВА-М:

- ◆ улучшен дизайн корпуса;
- ◆ установлены поворотные жалюзи для оптимального направления струи теплого воздуха;
- ◆ уменьшена масса изделия для удобства монтажа;
- ◆ изделия комплектуются штатными кронштейнами.

Агрегаты обозначаются по приведенному ниже ключу

НОВА-М-1В-3

- количество фаз электросети: 1 – 1х220 В, 3* – 3х380 В;
- специсполнение: В – взрывозащищенный;
- типоразмер: 1, 2, 3;
- модифицированный;
- тип агрегата (навесной отопительно-вентиляционный агрегат).

Примечание: 1) * 3х380 только для специсполнения В – взрывозащищенный.

Основные технические характеристики

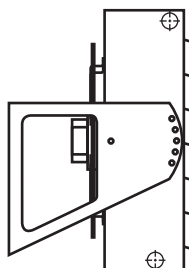
	НОВА-М-1	НОВА-М-2	НОВА-М-3
Номинальная тепловая мощность*, кВт	17	31	55
Расход воздуха, м ³ /ч	1400	2700	5000

Примечание: 1) * номинальная мощность рассчитана на режиме:
 – температура в помещении +15°С;
 – температура входящей/выходящей воды: +90°С/+70°С.

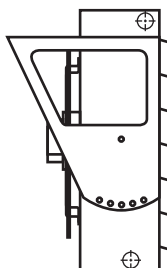
Монтаж изделия

Отопительные агрегаты НОВА-М комплектуются кронштейнами, при помощи которых они монтируются к стене или к потолку. Монтаж отопительного агрегата может быть осуществлен как в вертикальном положении, так и в горизонтальном положении.

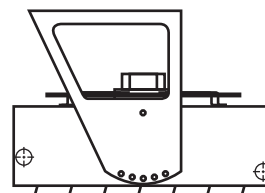
Монтаж в вертикальном положении к стене на кронштейне



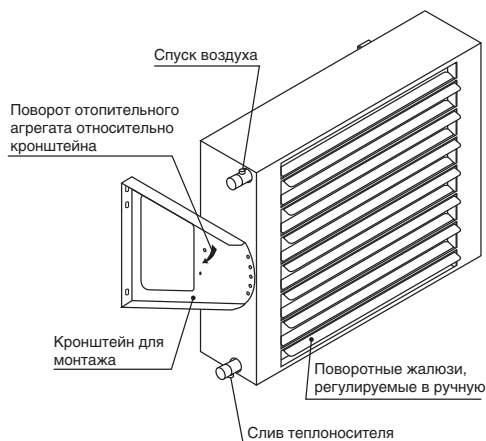
Монтаж в вертикальном положении подвеска за кронштейн



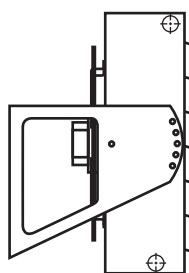
Монтаж в горизонтальном положении подвеска за кронштейн



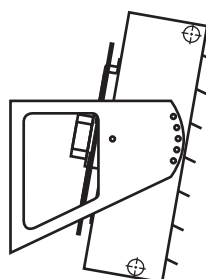
При помощи кронштейнов можно повернуть отопительный агрегат на нужный угол, для более эффективного распределения подаваемого воздуха по помещению. Возможны 3 положения отопительного агрегата: без поворота, поворот на 10 и 20 градусов.



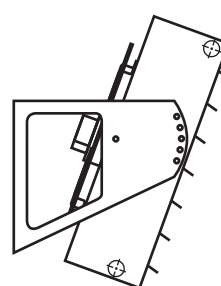
Угол поворота 0°



Угол поворота 10°

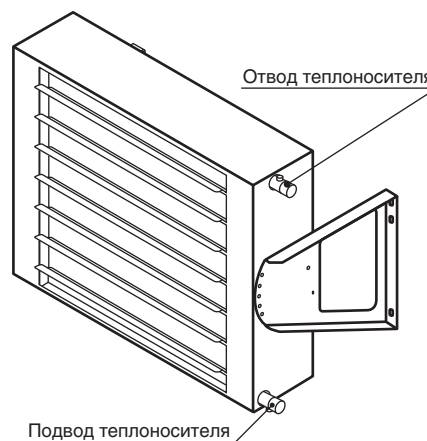
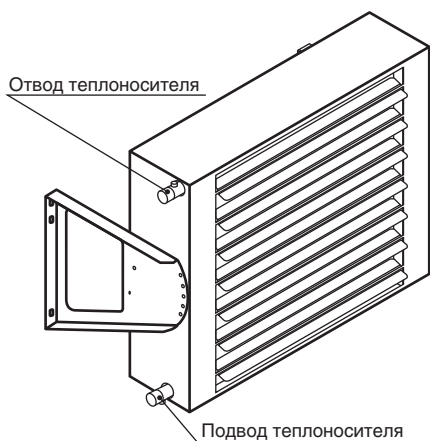


Угол поворота 20°



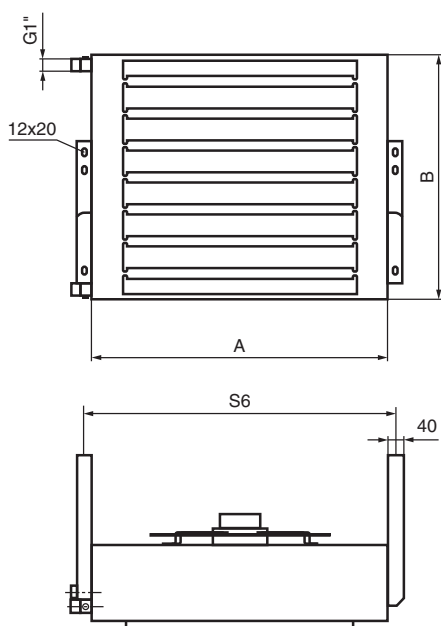
Отопительный агрегат имеет универсальную по монтажу конструкцию.

Подвод теплоносителя может быть осуществлён как слева (если смотреть на отопительный агрегат со стороны жалюзи), так и справа.

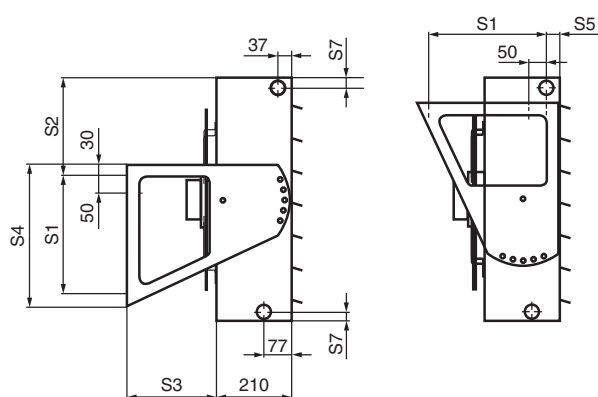


Габаритные и присоединительные размеры

Вариант монтажа крепление к стене



Вариант монтажа подвеска на шпильках



	A, мм	B, мм	S1, мм	S2, мм	S3, мм	S4, мм	S5, мм	S6, мм	S7, мм
НОВА-М-1	580	460	200	175	140	260	72	620	41
НОВА-М-2	680	530	230	195	170	300	35	720	26
НОВА-М-3	830	680	330	270	250	400	35	870	26

Технические характеристики

	НОВА-М-1	НОВА-М-2	НОВА-М-3
Расход воздуха, м ³ /ч	1400	2700	5000
Мощность вентилятора, Вт*	135	190	420
Электропитание	~1 230 В	~1 230 В	~1 230 В
Частота вращения вентилятора, об/мин	1400	1350	1320
Уровень звукового давления, Lpa дБ(А)**	56	58	64
Дальность выброса струи, м***	6	9	11
Внутренний объем теплообменника, литр	1,4	2,0	3,2
Масса, кг	22	30	42

Примечание:

- 1) Масса – величина справочная.
- 2) * У взрывозащищенных агрегатов мощность и напряжение могут отличаться. Уточняйте у менеджеров.
- 3) ** На расстоянии 5 метров.
- 4) *** Дальность выброса струи рассчитана при температуре выходящей из отопительного агрегата струи воздуха на 10 °С выше температуры воздуха в помещении.

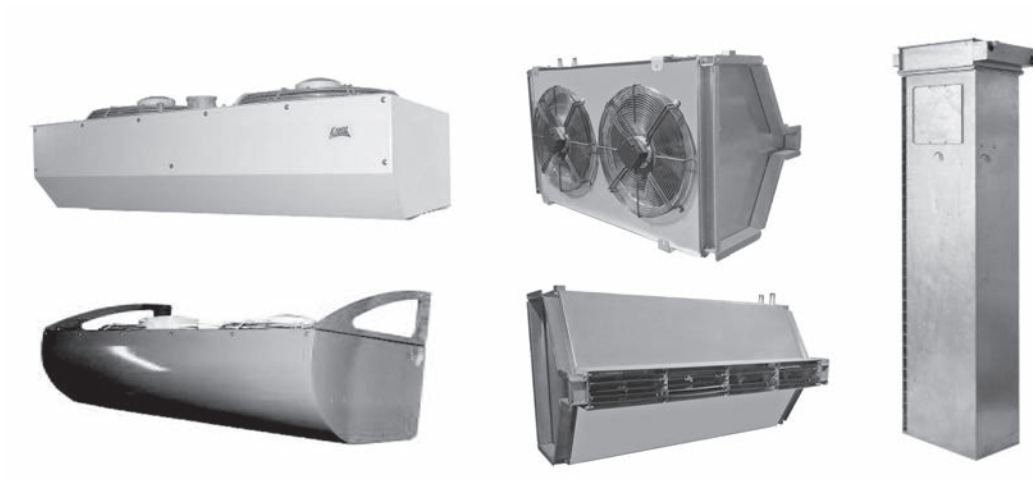
Теплотехнические характеристики

	T _{вх1} °С	График теплоносителя																							
		130/70				110/70				90/70				80/60				70/50				60/40			
		Q, кВт	T _{вых1} , °С	ВРЖ, кПа	G, кг/ч	Q, кВт	T _{вых1} , °С	ВРЖ, кПа	G, кг/ч	Q, кВт	T _{вых1} , °С	ВРЖ, кПа	G, кг/ч	Q, кВт	T _{вых1} , °С	ВРЖ, кПа	G, кг/ч	Q, кВт	T _{вых1} , °С	ВРЖ, кПа	G, кг/ч	Q, кВт	T _{вых1} , °С	ВРЖ, кПа	G, кг/ч
НОВА-М-1	5	23,7	54	1,6	360	21,4	50	2,9	470	20,1	48	8,9	900	17,1	41	6,7	760	14,0	35	4,8	610	10,9	28	3,2	470
	10	22,0	56	1,5	320	20,0	52	2,5	430	18,7	50	7,8	830	15,7	43	5,8	680	12,6	37	4,0	540	9,5	30	2,5	430
	15	20,7	59	1,3	300	18,6	54	2,2	410	17,4	52	6,8	760	14,3	45	4,9	650	11,2	39	3,2	500	8,2	32	1,9	360
	20	19,4	61	1,2	290	17,4	56	2,0	400	16,0	54	5,9	720	12,9	47	4,1	580	9,7	40	2,5	430	6,8	34	1,4	290
НОВА-М-2	5	43,2	52	3,8	650	39,5	48	6,6	900	37,0	46	20,4	1660	31,5	40	15,3	1400	25,9	33	11,2	1150	20,3	27	7,4	900
	10	40,9	55	3,4	610	36,9	50	5,9	830	34,5	48	18,0	1510	28,9	42	13,4	1260	23,3	36	9,3	1000	17,7	29	5,9	790
	15	38,5	57	3,1	580	34,6	53	5,3	760	31,9	50	15,7	1400	26,3	44	11,3	1150	20,7	38	7,6	900	15,3	32	4,6	680
	20	36,0	59	2,8	540	32,2	55	4,7	720	29,4	52	13,6	1300	23,7	46	9,5	1040	18,1	40	6,0	790	12,9	34	3,4	580
НОВА-М-3	5	73,6	49	2,6	1110	67,3	45	4,0	1510	64,4	43	10,5	2840	54,4	37	8,2	2410	44,3	31	6,0	1940	34,0	25	4,1	1480
	10	69,4	51	2,4	1040	63,3	47	3,7	1400	59,9	45	9,4	2660	49,8	39	7,1	2200	39,6	33	5,1	1730	29,8	28	3,4	1300
	15	65,1	53	2,2	970	59,1	50	3,3	1330	55,3	48	8,3	2450	45,1	42	6,2	1980	34,9	36	4,3	1550	25,5	30	2,8	1110
	20	60,7	56	2,0	900	54,9	52	3,0	1220	50,7	50	7,3	2230	40,5	44	5,3	1800	30,5	38	3,5	1330	21,1	32	2,2	940

Примечание:

- T_{вх1}, °С – температура воздуха в помещении.
 Q, кВт – мощность тепловентилятора.
 T_{вых1}, °С – температура нагретого воздуха.
 ВРЖ, кПа – сопротивление воздухонагревателя по воде.
 G, кг/ч – расход теплоносителя.

ВОЗДУШНЫЕ ЗАВЕСЫ



Изготавливаются по ТУ 4864-013-64600223-13

Завесы обозначаются по приведенному ниже ключу

ЗВВ-1.2-В-01-В3-2,5-К-Пр

- исполнение: Пр – правое, Л – левое;
- расположение щели:
 - К – по короткой стороне сечения короба,
 - Д – по длинной стороне сечения короба;
- длина щели, м (кратная 0,25 м);
- характеристика воздухонагревателя:
 - В2, В3 – водяной: двухрядный, трёхрядный
 - П2, П3 – паровой: двухрядный, трёхрядный
 - ЭТ (27) – электрический ТЭНовый (мощность, кВт);
- код ширины щели;
- вариант специсполнения: В – взрывозащищенная;
- код исполнения колеса вентилятора;
- типоразмер короба завесы;
- тип завесы (завеса воздушная воротная).



Воздушные завесы ЗВВ предназначены для создания преграды на пути проникновения холодного или теплого наружного воздуха сквозь открытые проемы ворот площадью от 4 м². Это достигается образованием в плоскости проёма ворот воздушной струи. Воздушная струя по мере продвижения от щели завесы смешивается с одной стороны с наружным воздухом, с другой – с воздухом внутри помещения, приобретая некоторую среднюю температуру. В правильно подобранной завесе средняя температура струи $t_{см}$ в самой дальней от щели точке проёма ворот должна находиться в нормируемых пределах согласно СНиП 23-01-99* и СП 60.13330.2012 (нормирует температуру смеси только для холодного периода года).

Значение средней температуры струи $t_{см}$ зависит от:

- ◆ повышение температуры воздуха в завесе – t_3 , °С;
- ◆ температура наружного воздуха – t_n , °С;
- ◆ температуры воздуха внутри помещения – t_b , °С;
- ◆ скорости ветра – v , м/с;
- ◆ скорости воздуха на выходе из щели завесы – U , м/с;
- ◆ размера ворот вдоль распространения струи – B , м;
- ◆ ширины щели – b , м.

Подбор завес производится с помощью компьютерной программы, которая позволяет определять траекторию струи, температуру смеси в конце струи конкретного типоразмера завесы. Для выдачи задания на подбор завесы необходимо заполнить БЛАНК-ЗАКАЗ (см. Приложение 1 стр. 354).

Устройство завесы представлено на рисунке:



Характеристики завес ЗВВ представлены в [таблице 1](#).

Таблица 1. Характеристики завес ЗВВ.

Характеристики	Типоразмеры завес										
	ЗВВ-0,2	ЗВВ-1,1	ЗВВ-1,2	ЗВВ-2,1	ЗВВ-2,2	ЗВВ-3,1	ЗВВ-3,2	ЗВВ-4,1	ЗВВ-4,2	ЗВВ-5,1	ЗВВ-5,2
Размер сечения воздухораспределителя АхВ, мм	600 X 410	700 X 470	700 X 470	800 X 530	800 X 530	900 X 590	900 X 590	1100 X 660	1100 X 660	1400 X 750	1400 X 750
Расход воздуха (не менее), м ³ /ч	3500	4000	5000	6000	8000	9200	11200	13000	16500	18800	24000
Тепловая мощность 2-рядного водяного или парового воздухонагревателя, кВт	23,3	27	33	40	53	61	75	87	110	125	160
Тепловая мощность 3-рядного водяного или парового воздухонагревателя, кВт	35	40	50	60	80	91	112	130	165	187	240
Тепловая мощность электрического ТЭНового воздухонагревателя уменьшен./максим., кВт	27/45	27/45	45	45/67	67	67/90	90	—	—	—	—
Наибольший расход воды для 2-рядного водяного воздухонагревателя, кг/ч*	840	972	1200	1440	1900	2200	2700	3130	4000	4500	5760
Наибольший расход воды для 3-рядного водяного воздухонагревателя, кг/ч*	1260	1460	1800	2160	2900	3300	4050	4700	5950	6750	8640
Сопrotивление по воде 2-рядного воздухонагревателя, кПа***	13	7	11	5	9	13	15	27	44	17	28
Сопrotивление по воде 3-рядного воздухонагревателя, кПа***	13	10	15	6	11	15	22	32	51	23	37
Частота вращения вентилятора, об/мин	1500										
Электропитание, В	3x380										
Мощность электродвигателя, кВт	0,55	0,75	1,1	1,1	1,5	2,2	3	4	5,5	7,5	11
Размер Н (не более) при водяном или паровом воздухонагревателе, мм	L+300										
Уровень шума, дБ(А)**	75	83	85	86	88	89	92	93	95	96	99
Масса вентилятора завесы, кг	35	38	42	52	58	68	75	105	117	135	155
Масса корпуса завесы, кг/погонный метр	32	37	37	42	42	47	47	57	57	70	70

Примечание: 1)* При температуре воды 95/70 °С.

2) ** Шумовые характеристики определяются в соответствии с ГОСТ 31353.3-2007 и представляют собой значения в дБ(А) скорректированного уровня звуковой мощности L_{pA} . Для определения уровня звукового давления L на определённом расстоянии от завесы [см. стр. 85](#).

3) *** При наибольшем расходе теплоносителя.

При других параметрах теплоносителя температуры воздуха на выходе из щели завесы определяется по формуле:

$$t_3 = 3000 \cdot Q_T / G_3,$$

где: Q_T – тепловая мощность воздухонагревателя, кВт;

G_3 – расход воздуха, м³/ч.

В воздухоподводящий короб встроен прямоточный радиальный вентилятор. Подача воздуха в короб производится через его торец, оснащённый вентилятором, а выпуск воздуха осуществляется через боковую щель по всей длине короба. Для нагрева воздуха (на величину не менее 20 °С) к воздухозаборному торцу короба подсоединяется воздухонагреватель, который образует с ним единый воздушный канал прямоугольного сечения. Завесы обеспечивают угол начального отклонения оси струи от плоскости ворот равный 15°. При этом удаётся уменьшить снос струи внутрь помещения под действием ветровой нагрузки.

Продольный размер завесы превышает длину щели только на величину продольного размера воздухонагревателя. При высокой экономичности завес это является их главной отличительной особенностью – для их размещения требуется наименьшее пространство в продольном направлении короба.

Завесы выполняются с правым или левым расположением щели относительно направления воздушного потока в коробе и с расположением щели по длинной или короткой стороне поперечного сечения короба с целью расширения возможностей по размещению завес в ограниченном пространстве над проёмом или сбоку от проёма ворот. Завесы изготавливаются из оцинкованной стали без нарушения цинкового покрытия (или с порошковым покрытием по желанию заказчика) и оснащаются водяным, паровым или электрическим ТЭНовым воздухонагревателем. Рабочее давление теплоносителя не должно быть выше 1,2 МПа, а температура 180 °С.

Конструкция защищена свидетельствами РФ на полезную модель.

Системы автоматического управления воздушными завесами [см. на странице 345](#).

Воздушные завесы ЗВВ могут комплектоваться фильтрами очистки воздуха.

Типоразмер завесы	Фильтр	Класс очистки
ЗВВ-0,2	Ф-60x35	по желанию заказчика завесы комплектуются фильтрами разного класса очистки (по умолчанию класс очистки фильтров – EU4)
ЗВВ-1,1 (1,2)	Ф-70x40	
ЗВВ-2,1 (2,2)	Ф-80x50	
ЗВВ-3,1 (3,2)	Ф-90x50	
ЗВВ-4,1 (4,2)	Ф-100x50	
ЗВВ-5,1 (5,2)	Ф-130x75	

Изготавливаются по ТУ 4864-013-64600223-13

Завесы обозначаются по приведенному ниже ключу

ЗВШ-1АВ-В-1-м	модернизированное исполнение;
1	количество фаз эл. сети;
А	тип воздухонагревателя:
В	Э – электрический,
В	В – водяной;
1	вариант специсполнения: В – взрывозащищенный;
А, В	код длины корпуса: А, В;
1	типоразмер корпуса завесы;
1	тип завесы (завеса воздушная широкоструйная).



Примечание:

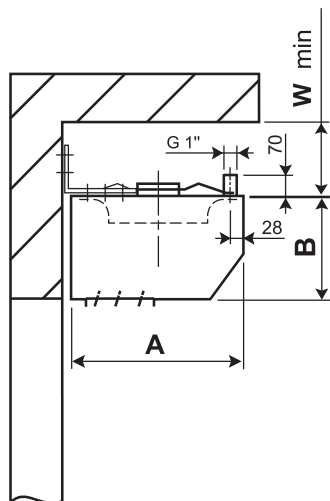
- 1) ЗВШ с электрическим воздухонагревателем во взрывозащищенном исполнении не изготавливается.

Воздушные завесы ЗВШ («Клим») предназначены для создания преграды на пути проникновения холодного или теплого наружного воздуха сквозь открытые проемы ворот (дверей). Это достигается образованием в плоскости проема ворот воздушной струи с температурой воздуха равной температуре внутри помещения. Эта воздушная струя по мере продвижения от щели завесы смешивается с одной стороны с наружным воздухом, с другой – с воздухом внутри помещения, приобретая некоторую среднюю температуру. В правильно подобранной завесе средняя температура струи в самой дальней от щели точке проема ворот должна находиться в пределах нормируемых СП 60.13330.2012. Завесы ЗВШ выполняются без воздухонагревателя, с электрическим или водяным воздухонагревателем. Они выполнены таким образом, что за счет подачи более теплого воздуха широкой струей, средняя температура струи, равная 5-8 °С, может быть выдержана при самых низких температурах наружного воздуха и самых высоких скоростях ветра.

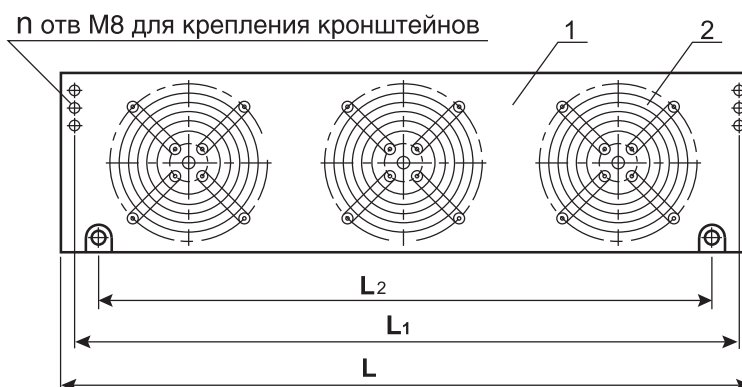
Каждый типоразмер завес ЗВШ выполнен с различным размером ширины щели, который наилучшим образом соответствует конкретным условиям работы завесы.

Подбор завес производится с помощью компьютерной программы с возможностью определения температуры смеси в конце струи для выбранного типоразмера завесы. Обратившись к нам, Вы получите эту программу и все необходимые консультации. Для выдачи задания на подбор завесы необходимо заполнить БЛАНК-ЗАКАЗ (см. Приложение 1 стр. 354), на основании которого мы выполним подбор завесы для Вас.

Устройство завесы ЗВШ («Клим») представлено на рисунке:



Вид сверху (кронштейны сняты)



Воздухораздающий короб с размещенными в нем вентиляторами образуют единый воздушный канал с выпуском воздуха через щель по всей длине короба. Подача воздуха в воздухораздающий короб (1) производится через заборные отверстия со стороны противоположной размещению щели под действием встроенных осевых вентиляторов (2). Завесы ЗВШ обеспечивают угол начального отклонения оси струи от плоскости ворот равный 15°. За счет этого удается уменьшить снос струи внутрь помещения под действием ветровой нагрузки.

Высокая экономичность завес ЗВШ («Клим») является их главной отличительной особенностью.

Завесы размещаются как над защищаемым проемом, так и сбоку от него с одной стороны или двух сторон, выполняются с различной длиной воздухораздающего короба с целью оптимального подбора общей длины завесы в соответствии с шириной (высотой) проема. Общая длина завесы может быть меньше ширины (высоты) проема не более чем на половину длины короткого (А) короба завесы. Перед заборным отверстием завесы необходимо оставлять свободное пространство для забора воздуха размером не менее 1/2 высоты короба завесы (см. таблицы на стр. 114).

Воздухораздающий короб завесы выполнен из стали и покрыт порошковой краской.

Все воздушные завесы сертифицированы в системе сертификации ГОСТ Р и ТР ТС, имеют Санитарно-Эпидемиологическое Заключение.

Характеристики завес ЗВШ («Клим») без нагрева

Характеристики	Типоразмеры завес									
	ЗВШ-1А	ЗВШ-1Б	ЗВШ-2А	ЗВШ-2Б	ЗВШ-3А	ЗВШ-3Б	ЗВШ-4А	ЗВШ-4Б	ЗВШ-5А	ЗВШ-5Б
Размер сечения воздухоподводящего короба АхВ, мм	340x200	340x200	400x230	400x230	440x230	440x230	535x300	535x300	660x350	660x350
Длина воздухоподводящего короба L, мм	700	1050	900	1350	1000	1500	1080	1620	700	1400
Расстояние между болтами крепления кронштейнов L ₁ , мм	670	1020	860	1310	960	1460	1040	1580	660	1360
Расстояние до потолка W _{мин} , мм	115		170		170		180		200	
Расход воздуха (не менее), м ³ /ч	1280	1920	2600	3900	5000	7500	7990	11990	8820	17640
Мощность двигателя, кВт***	2x0.05	3x0.05	2x0,075	3x0,075	2x0.135	3x0.135	2x0.27	3x0.27	0,82	2x0,82
Звуковая мощность, дБ(А)*	40	42	46	50	49	51	52	54	56	59
Масса, кг	7,4	11	14,8	22,3	16,5	25,5	23,5	35	24	48
Электропитание	1x220В				1x220В или 3x380В				3x380В	

Характеристики завес ЗВШ («Клим») с электрическим нагревателем

Характеристики	Типоразмеры завес					
	ЗВШ-1А-Э	ЗВШ-1Б-Э	ЗВШ-2А-Э	ЗВШ-2Б-Э	ЗВШ-3А-Э	ЗВШ-3Б-Э
Размер сечения воздухоподводящего короба АхВ, мм	340x240	340x240	410x280	410x280	440x260	440x260
Длина воздухоподводящего короба L, мм	700	1050	900	1350	1000	1500
Расстояние между болтами крепления кронштейнов L ₁ , мм	670	1020	860	1310	960	1460
Расстояние до потолка W _{мин} , мм	120	120	150	150	170	170
Расход воздуха (не менее), м ³ /ч	1280	1920	2600	3900	5000	7500
Мощность двигателя, кВт***	2x0.05	3x0.05	2x0,075	3x0,075	2x0.135	3x0.135
Электрическая мощность электронагревателей, кВт	5	7	9	13,5	17	25
Количество ТЭНов, шт.	3			6		12
Электропитание	1x220В – электродвигатели; 3x380В – ТЭНы соединённые «звездой»					
Звуковая мощность, дБ(А)*	40	42	46	50	49	51
Масса, кг	15,5	22,5	28,0	39,0	33,0	48,0

Характеристики завес ЗВШ («Клим») с водяным нагревателем

Характеристики	Типоразмеры завес									
	ЗВШ-3А-В-1	ЗВШ-3А-В-3	ЗВШ-3Б-В-1	ЗВШ-3Б-В-3	ЗВШ-4А-В-1	ЗВШ-4А-В-3	ЗВШ-4Б-В-1	ЗВШ-4Б-В-3	ЗВШ-5А-В-3	ЗВШ-5Б-В-3
Размер сечения воздухоподводящего короба АхВ, мм	440x300	440x300	440x300	440x300	535x300	535x300	535x300	535x300	660x350	660x350
Длина воздухоподводящего короба L, мм	1000	1000	1500	1500	1080	1080	1620	1620	700	1400
Расстояние между болтами крепления кронштейнов L ₁ , мм	960	960	1460	1460	1040	1040	1580	1580	660	1360
Кол-во отверстий для крепления кронштейнов n	6	6	6	6	6	6	6	6	6	6
Расстояние до потолка W _{мин} , мм	170				180				200	
Расход воздуха (не менее), м ³ /ч	5000	5000	7500	7500	7400	7400	11100	11100	7800	15600
Мощность эл. двигателя, кВт***	2x0,135	2x0,135	3x0,135	3x0,135	2x0,27	2x0,185	3x0,27	3x0,185	0,82	2x0,82
Звуковая мощность, дБ(А)*	49	49	51	51	52	52	54	54	56	59
Масса, кг	40	40	40	50	51	51	78	78	40	59
Мощность водяного нагревателя при температуре воды 95/70 °С, кВт	16,5		25		24,5		37		26	52
Расход воды для водяного воздухоподогревателя**, кг/ч	580	580	940	940	860	860	1330	1330	1840	1840
Сопротивление воздухоподогревателя по воде, кПа	1,5	1,5	2,1	2,1	2,7	2,7	2,9	2,9	4,6	4,6
Расстояние между патрубками водяного нагревателя L ₂ , мм	875		1375		950		1475		575	1275
Электропитание	1x220В или 3x380В								3x380В	

Примечание: 1) * На расстоянии 3 м.

2) ** При температуре воды 95/70 °С.

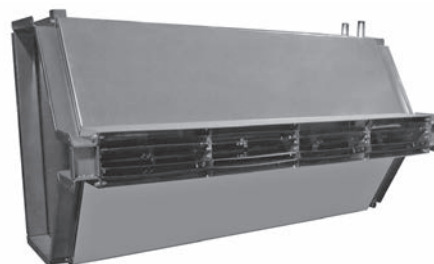
3) *** У завес во взрывозащищенном исполнении мощность может отличаться. Уточняйте у менеджеров.

Системы автоматического управления см. на странице 345.

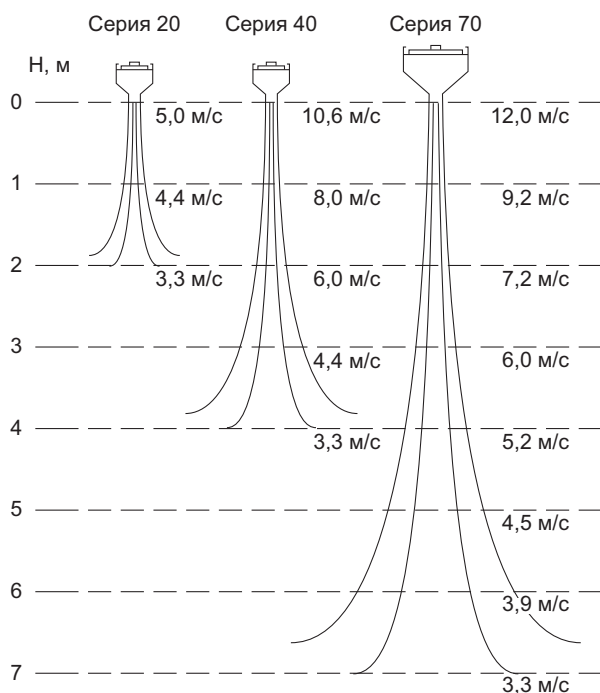
Схемы подключения см. на странице 360.

Изготавливаются по ТУ 4864-013-64600223-13

Воздушно-тепловая завеса ЗСС разработана на базе осевых вентиляторов. Нагрев осуществляется водяными воздушно-нагревателями либо электрическими, а также возможен вариант без нагрева. Завеса универсальна, может иметь варианты размещения: над воротами и сбоку от ворот. Сопло и поворотные жалюзи позволяют регулировать направление потока воздуха, повышая эффективность завесы.



Профиль скоростей воздушного потока



Завеса обозначается по приведенному ниже ключу:

ЗСС-70-24В-Э30

— мощность электрического нагревателя, кВт (для завес с электронагревом);
 — тип нагрева в завесе: В – без нагрева, В – водяной нагрев, Э – электрический нагрев;
 — вариант исполнения: В – взрывозащищенный;
 — типоразмер завесы, дм;
 — дальность действия воздушной струи завесы, дм;
 — тип завесы.

Завесы изготавливаются 3-х серий по дальности действия воздушной струи:

- Серия 20** – 2 метра,
- Серия 40** – 4 метра,
- Серия 70** – 7 метров.

Характеристики завес с эффективной дальностью воздушной струи 2 м, с водяным нагревателем

Тепло-носитель	Параметры	Типоразмеры завес															
		ЗСС-20-12-В				ЗСС-20-18-В				ЗСС-20-24-В				ЗСС-20-30-В			
130/70°C	Q, кВт	29	27	25	24	49	46	43	40	69	65	61	57	89	84	80	74
	t _{вх} , °C	5	10	15	20	5	10	15	20	5	10	15	20	5	10	15	20
	t _{вых} , °C	38	41	44	47	42	45	48	50	44	47	50	52	46	48	51	54
	G _ж , кг/ч	432	396	396	360	756	684	648	612	1044	972	936	864	1332	1260	1188	1116
	P _ж , кПа	1	1	1	1	2	2	2	2	2	4	3	3	3	3	3	2
110/70°C	Q, кВт	27	25	24	22	45	42	40	37	63	59	56	52	81	76	72	67
	t _{вх} , °C	5	10	15	20	5	10	15	20	5	10	15	20	5	10	15	20
	t _{вых} , °C	36	39	42	45	39	42	45	48	41	44	46	49	42	45	47	50
	G _ж , кг/ч	612	576	540	504	1008	936	900	828	1404	1332	1260	1152	1800	1692	1584	1476
	P _ж , кПа	2	2	1	1	2	3	3	3	3	3	3	2	5	5	4	4
90/70°C	Q, кВт	26	24	22	20	43	40	37	34	59	55	51	47	76	70	65	60
	t _{вх} , °C	5	10	15	20	5	10	15	20	5	10	15	20	5	10	15	20
	t _{вых} , °C	35	38	40	43	38	40	43	45	39	41	44	46	40	42	45	47
	G _ж , кг/ч	1152	1080	1008	900	1908	1764	1620	1476	2628	2448	2268	2088	3348	3132	2880	2664
	P _ж , кПа	2	2	4	3	5	4	4	3	7	6	5	6	11	10	9	8
80/60°C	Q, кВт	22	20	18	16	36	33	30	27	50	50	42	38	64	59	54	48
	t _{вх} , °C	5	10	15	20	5	10	15	20	5	10	15	20	5	10	15	20
	t _{вых} , °C	30	33	35	38	32	35	38	40	34	36	39	41	34	37	39	42
	G _ж , кг/ч	972	864	792	720	1584	1440	1332	1476	2232	2016	1836	1656	2844	2592	2376	2124
	P _ж , кПа	3	3	3	2	4	3	3	2	5	6	5	4	9	7	6	7
60/40°C	Q, кВт	13	12	9	4	23	20	17	14	32	28	24	20	42	37	32	27
	t _{вх} , °C	5	10	15	20	5	10	15	20	5	10	15	20	5	10	15	20
	t _{вых} , °C	20	23	25	25	22	25	28	31	23	26	29	32	24	27	29	32
	G _ж , кг/ч	576	504	396	180	1008	864	756	612	1404	1224	1080	900	1836	1620	1404	1188
	P _ж , кПа	2	1	1	1	4	3	2	2	3	3	2	3	6	5	4	3

Характеристики завес с эффективной дальностью воздушной струи 4 м, с водяным нагревателем

Тепло-носитель	Пара-метры	Типоразмеры завес															
		ЗСС-40-12-B				ЗСС-40-18-B				ЗСС-40-24-B				ЗСС-40-30-B			
130/70°C	Q, кВт	42	40	37	34	73	68	64	59	103	97	91	85	133	126	118	110
	t _{вх} , °C	5	10	15	20	5	10	15	20	5	10	15	20	5	10	15	20
	t _{вых} , °C	30	33	37	40	34	37	40	43	35	39	42	45	37	40	43	46
	G _ж , кг/ч	648	612	540	504	1080	1008	972	900	1548	1440	1368	1260	2016	1908	1764	1656
	P _ж , кПа	2	2	1	1	2	2	3	3	4	3	3	3	6	5	5	4
110/70°C	Q, кВт	40	37	35	32	67	63	59	54	94	89	83	77	122	114	107	100
	t _{вх} , °C	5	10	15	20	5	10	15	20	5	10	15	20	5	10	15	20
	t _{вых} , °C	29	32	35	39	32	35	38	41	33	36	39	43	34	37	40	43
	G _ж , кг/ч	900	828	756	720	1512	1404	1296	1224	2124	1980	1836	1728	2736	2556	2376	2232
	P _ж , кПа	3	3	2	2	3	3	3	2	6	6	5	4	8	7	6	5
90/70°C	Q, кВт	38	35	32	30	63	58	53	49	87	81	75	68	112	104	96	88
	t _{вх} , °C	5	10	15	20	5	10	15	20	5	10	15	20	5	10	15	20
	t _{вых} , °C	28	31	34	37	30	33	36	39	31	34	37	40	32	35	38	41
	G _ж , кг/ч	1692	1548	1440	1332	2772	2592	2376	2160	3852	3600	3312	3024	4968	4608	4248	3888
	P _ж , кПа	4	3	3	2	6	5	5	6	13	11	10	8	19	17	15	15
80/60°C	Q, кВт	32	29	26	24	52	48	44	40	74	67	62	56	95	87	79	72
	t _{вх} , °C	5	10	15	20	5	10	15	20	5	10	15	20	5	10	15	20
	t _{вых} , °C	24	27	31	34	26	29	32	36	27	30	33	36	27	31	34	37
	G _ж , кг/ч	1404	1296	1152	1044	2304	2124	1944	1764	3240	2952	2700	2448	4176	3816	3492	3168
	P _ж , кПа	3	2	2	2	5	6	5	4	10	8	7	6	15	14	12	10
60/40°C	Q, кВт	20	17	14	11	34	29	25	21	48	42	36	30	62	55	47	40
	t _{вх} , °C	5	10	15	20	5	10	15	20	5	10	15	20	5	10	15	20
	t _{вых} , °C	17	20	23	27	18	22	25	28	19	22	26	29	20	23	26	29
	G _ж , кг/ч	864	720	612	504	1476	1296	1080	900	2088	1836	1584	1296	2736	2412	2052	1728
	P _ж , кПа	3	2	2	1	3	3	2	3	7	5	4	3	8	7	7	5

Характеристики завес с эффективной дальностью воздушной струи 7 м, с водяным нагревателем

Тепло-носитель	Пара-метры	Типоразмеры завес															
		ЗСС-70-12-B				ЗСС-70-18-B				ЗСС-70-24-B				ЗСС-70-30-B			
130/70°C	Q, кВт	90	85	79	73	153	144	135	126	216	203	191	179	279	263	248	232
	t _{вх} , °C	5	10	15	20	5	10	15	20	5	10	15	20	5	10	15	20
	t _{вых} , °C	42	45	47	50	47	49	52	54	49	52	54	57	51	53	56	58
	G _ж , кг/ч	1368	1260	1188	1080	2304	2160	2016	1872	3240	3060	2880	2700	4176	3960	3744	3492
	P _ж , кПа	3	3	2	2	3	6	5	5	5	5	4	4	5	5	7	6
110/70°C	Q, кВт	84	79	73	67	140	132	123	114	196	184	173	161	253	238	223	208
	t _{вх} , °C	5	10	15	20	5	10	15	20	5	10	15	20	5	10	15	20
	t _{вых} , °C	40	42	45	48	43	46	49	51	45	48	50	53	47	49	52	54
	G _ж , кг/ч	1872	1764	1620	1512	3132	2952	2736	2556	4392	4140	3852	3600	5688	5328	4968	4644
	P _ж , кПа	4	4	4	3	5	4	4	4	6	5	7	6	9	8	7	6
90/70°C	Q, кВт	82	76	70	64	134	125	115	105	186	173	160	147	237	221	205	188
	t _{вх} , °C	5	10	15	20	5	10	15	20	5	10	15	20	5	10	15	20
	t _{вых} , °C	39	41	44	46	42	44	46	49	43	46	48	50	44	46	49	51
	G _ж , кг/ч	3672	3384	3096	2808	5940	5508	5112	4680	8244	7668	7092	6516	10548	9792	9072	8352
	P _ж , кПа	6	5	5	4	8	7	7	6	11	10	9	8	16	15	15	13
80/60°C	Q, кВт	69	62	56	50	113	103	94	84	158	144	131	118	202	186	169	152
	t _{вх} , °C	5	10	15	20	5	10	15	20	5	10	15	20	5	10	15	20
	t _{вых} , °C	33	36	38	40	36	38	41	43	37	40	42	44	38	41	43	45
	G _ж , кг/ч	3024	2736	2484	2196	5004	4572	4140	3708	6948	6372	5796	5220	8928	8208	7452	6732
	P _ж , кПа	5	4	3	6	6	6	5	6	9	8	9	7	15	13	11	9
60/40°C	Q, кВт	41	36	30	19	70	62	53	44	100	88	76	63	130	114	99	83
	t _{вх} , °C	5	10	15	20	5	10	15	20	5	10	15	20	5	10	15	20
	t _{вых} , °C	22	25	27	28	24	27	29	32	26	28	31	33	26	29	31	34
	G _ж , кг/ч	1800	1548	1296	828	3096	2700	2304	1908	4392	3852	3312	2772	5688	5004	4320	3636
	P _ж , кПа	4	4	3	4	5	4	3	5	6	7	6	4	10	8	6	7

Примечание:

- Q – мощность нагревателя.
t_{вх} – температура воздуха в помещении.
t_{вых} – температура нагретого воздуха.
G_ж – расход теплоносителя.
P_ж – потери давления теплоносителя.

ТЕХНИЧЕСКИЕ ХАРАКТЕРИСТИКИ ВОЗДУШНЫХ ЗАВЕС

Завесы без нагрева. Технические характеристики.

Завесы с дальностью действия струи воздуха 2 метра

Модель завесы	Расход воздуха, м³/ч	Напряжение, В	Мощность вентиляторов, кВт	Класс защиты, IP	Уровень звукового давления*, Lpa, дБ(А)	Вес завесы, кг
ЗСС-20-06-Б	1400	1~ 230	0,07	IP 54	50	25
ЗСС-20-12-Б	2800	1~ 230	0,14	IP 54	53	42
ЗСС-20-18-Б	4200	1~ 230	0,21	IP 54	55	60
ЗСС-20-24-Б	5600	1~ 230	0,28	IP 54	56	78
ЗСС-20-30-Б	7000	1~ 230	0,35	IP 54	57	95

Завесы с дальностью действия струи воздуха 4 метра

Модель завесы	Расход воздуха, м³/ч	Напряжение, В	Мощность вентиляторов, кВт	Класс защиты, IP	Уровень звукового давления*, Lpa, дБ(А)	Вес завесы, кг
ЗСС-40-06-Б	2700	1~ 230	0,23	IP 54	64	25
ЗСС-40-12-Б	5400	1~ 230	0,46	IP 54	67	42
ЗСС-40-18-Б	8100	1~ 230	0,69	IP 54	69	60
ЗСС-40-24-Б	10800	1~ 230	0,92	IP 54	70	78
ЗСС-40-30-Б	13500	1~ 230	1,15	IP 54	71	95

Завесы с дальностью действия струи воздуха 7 метров

Модель завесы	Расход воздуха, м³/ч	Напряжение, В	Мощность вентиляторов, кВт	Класс защиты, IP	Уровень звукового давления*, Lpa, дБ(А)	Вес завесы, кг
ЗСС-70-06-Б	3800	3~ 400	0,48	IP 54	66	35
ЗСС-70-12-Б	7600	3~ 400	0,96	IP 54	69	60
ЗСС-70-18-Б	11400	3~ 400	1,44	IP 54	71	86
ЗСС-70-24-Б	15200	3~ 400	1,92	IP 54	72	111
ЗСС-70-30-Б	19000	3~ 400	2,40	IP 54	73	136

Примечание: 1) * уровень звукового давления замерен на расстоянии 5 метров от воздушной завесы.

Завесы с водяным нагревом. Технические характеристики.

Завесы с дальностью действия струи воздуха 2 метра

Модель завесы	Расход воздуха, м³/ч	Напряжение, В	Мощность вентиляторов, кВт	Класс защиты, IP	Уровень звукового давления*, Lpa, дБ(А)	Вес завесы, кг	Тепловая мощность**, кВт
ЗСС-20-12-В	2600	1~ 230	0,14	IP 54	53	50	18
ЗСС-20-18-В	3900	1~ 230	0,21	IP 54	55	71	30
ЗСС-20-24-В	5200	1~ 230	0,28	IP 54	56	84	41
ЗСС-20-30-В	6500	1~ 230	0,35	IP 54	57	112	53

Завесы с дальностью действия струи воздуха 4 метра

Модель завесы	Расход воздуха, м³/ч	Напряжение, В	Мощность вентиляторов, кВт	Класс защиты, IP	Уровень звукового давления*, Lpa, дБ(А)	Вес завесы, кг	Тепловая мощность**, кВт
ЗСС-40-12-В	5000	1~ 230	0,46	IP 54	67	50	27
ЗСС-40-18-В	7500	1~ 230	0,69	IP 54	69	71	45
ЗСС-40-24-В	10000	1~ 230	0,92	IP 54	70	84	64
ЗСС-40-30-В	12500	1~ 230	1,15	IP 54	71	112	83

Завесы с дальностью действия струи воздуха 7 метров

Модель завесы	Расход воздуха, м³/ч	Напряжение, В	Мощность вентиляторов, кВт	Класс защиты, IP	Уровень звукового давления*, Lpa, дБ(А)	Вес завесы, кг	Тепловая мощность**, кВт
ЗСС-70-12-В	7200	3~ 400	0,96	IP 54	69	76	56
ЗСС-70-18-В	10800	3~ 400	1,44	IP 54	71	109	94
ЗСС-70-24-В	14400	3~ 400	1,92	IP 54	72	139	132
ЗСС-70-30-В	18000	3~ 400	2,40	IP 54	73	171	170

Примечание: 1) * уровень звукового давления замерен на расстоянии 5 метров от воздушной завесы.

2) ** тепловая мощность дана при температуре воздуха в помещении +15 °С и температуре воды на входе и выходе из завесы 80/60.

Завесы с электрическим нагревом. Технические характеристики.

Завесы с дальностью действия струи воздуха 2 метра

Модель завесы	Расход воздуха, м³/ч	Напряжение, В	Мощность вентиляторов, кВт	Напряжение ТЭНов, В	Мощность ТЭНов, кВт	Класс защиты, IP	Уровень звукового давления*, Lpa, дБ(А)	Вес завесы, кг
ЗСС-20-12-Э18	2600	1~ 230	0,14	3~ 400	9/18	IP 44	53	18
ЗСС-20-12-Э24	2600	1~ 230	0,14	3~ 400	12/24	IP 44	55	20
ЗСС-20-18-Э27	3900	1~ 230	0,21	3~ 400	13,5/27	IP 44	56	30
ЗСС-20-18-Э36	3900	1~ 230	0,21	3~ 400	18/36	IP 44	57	33

Завесы с дальностью действия струи воздуха 4 метра

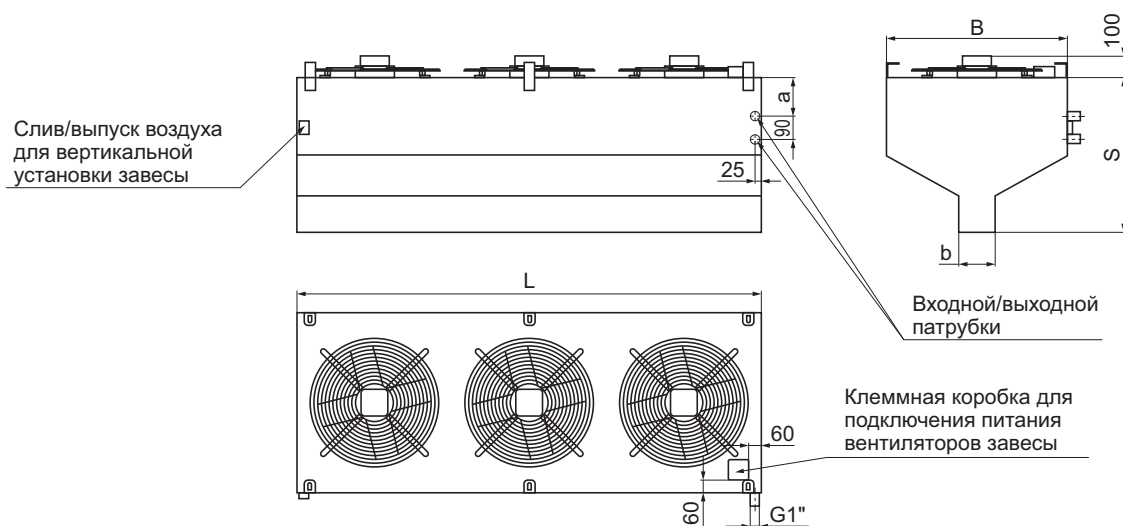
Модель завесы	Расход воздуха, м³/ч	Напряжение, В	Мощность вентиляторов, кВт	Напряжение ТЭНов, В	Мощность ТЭНов, кВт	Класс защиты, IP	Уровень звукового давления*, Lpa, дБ(А)	Вес завесы, кг
ЗСС-40-12-Э24	5000	1~ 230	0,46	3~ 400	12/24	IP 44	53	27
ЗСС-40-12-Э36	5000	1~ 230	0,46	3~ 400	12/24	IP 44	55	30
ЗСС-40-18-Э36	7500	1~ 230	0,69	3~ 400	13,5/27	IP 44	56	45
ЗСС-40-18-Э54	7500	1~ 230	0,69	3~ 400	18/36	IP 44	57	50

Завесы с дальностью действия струи воздуха 7 метров

Модель завесы	Расход воздуха, м³/ч	Напряжение вентиляторов, В	Мощность вентиляторов, кВт	Напряжение ТЭНов, В	Мощность ТЭНов, кВт	Класс защиты, IP	Уровень звукового давления*, Lpa, дБ(А)	Вес завесы, кг
ЗСС-70-12-336	7200	3~ 400	0,96	3~ 400	18/36	IP 44	53	56
ЗСС-70-12-348	7200	3~ 400	0,96	3~ 400	24/48	IP 44	55	62
ЗСС-70-18-354	10800	3~ 400	1,44	3~ 400	27/54	IP 44	56	94
ЗСС-70-18-372	10800	3~ 400	1,44	3~ 400	36/72	IP 44	57	105

Примечание: 1) * уровень звукового давления замерен на расстоянии 5 метров от воздушной завесы.

МАССОГАБИРИТНЫЕ ХАРАКТЕРИСТИКИ ВОЗДУШНЫХ ЗАВЕС



Серия завесы	Модель завесы	L, мм	B, мм	b, мм	S, мм	a, мм	Внутр. объем, л
20	ЗСС-20-06-Б	600	400	120	400	---	---
	ЗСС-20-12-Б	1200	400	120	400	---	---
	ЗСС-20-12-В	1200	400	120	400	70	3
	ЗСС-20-12-318	1200	400	120	400	---	---
	ЗСС-20-12-324	1200	400	120	400	---	---
	ЗСС-20-18-Б	1800	400	120	400	---	---
	ЗСС-20-18-В	1800	400	120	400	70	4
	ЗСС-20-18-327	1800	400	120	400	---	---
	ЗСС-20-18-336	1800	400	120	400	---	---
	ЗСС-20-24-Б	2400	400	120	400	---	---
	ЗСС-20-24-В	2400	400	120	400	70	5
	ЗСС-20-30-Б	3000	400	120	400	---	---
ЗСС-20-30-В	3000	400	120	400	70	6	
40	ЗСС-40-06-Б	600	400	120	400	---	---
	ЗСС-40-12-Б	1200	400	120	400	---	---
	ЗСС-40-12-В	1200	400	120	400	70	3
	ЗСС-40-12-324	1200	400	120	400	---	---
	ЗСС-40-12-336	1200	400	120	400	---	---
	ЗСС-40-18-Б	1800	400	120	400	---	---
	ЗСС-40-18-В	1800	400	120	400	70	4
	ЗСС-40-18-336	1800	400	120	400	---	---
	ЗСС-40-18-354	1800	400	120	400	---	---
	ЗСС-40-24-Б	2400	400	120	400	---	---
	ЗСС-40-24-В	2400	400	120	400	70	5
	ЗСС-40-30-Б	3000	400	120	400	---	---
ЗСС-40-30-В	3000	400	120	400	70	6	
70	ЗСС-70-06-Б	600	700	140	600	---	---
	ЗСС-70-12-Б	1200	700	140	600	---	---
	ЗСС-70-12-В	1200	700	140	600	90	9
	ЗСС-70-12-336	1200	700	140	600	---	---
	ЗСС-70-12-348	1200	700	140	600	---	---
	ЗСС-70-18-Б	1800	700	140	600	---	---
	ЗСС-70-18-В	1800	700	140	600	90	12
	ЗСС-70-18-354	1800	700	140	600	---	---
	ЗСС-70-18-372	1800	700	140	600	---	---
	ЗСС-70-24-Б	2400	700	140	600	---	---
	ЗСС-70-24-В	2400	700	140	600	90	14
	ЗСС-70-30-Б	3000	700	140	600	---	---
ЗСС-70-30-В	3000	700	140	600	90	17	

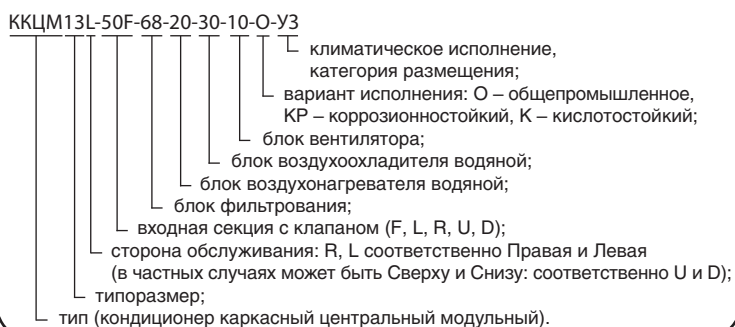
ЦЕНТРАЛЬНЫЕ КОНДИЦИОНЕРЫ



Изготавливаются по ТУ 4862-001-64600223-2011



Центральные кондиционеры обозначаются по приведенному ниже ключу



Производственное объединение КЛИМАТВЕНТМАШ представляет вашему вниманию серию центральных кондиционеров ККЦМ (Кондиционер Каркасный Центральный Модульный).

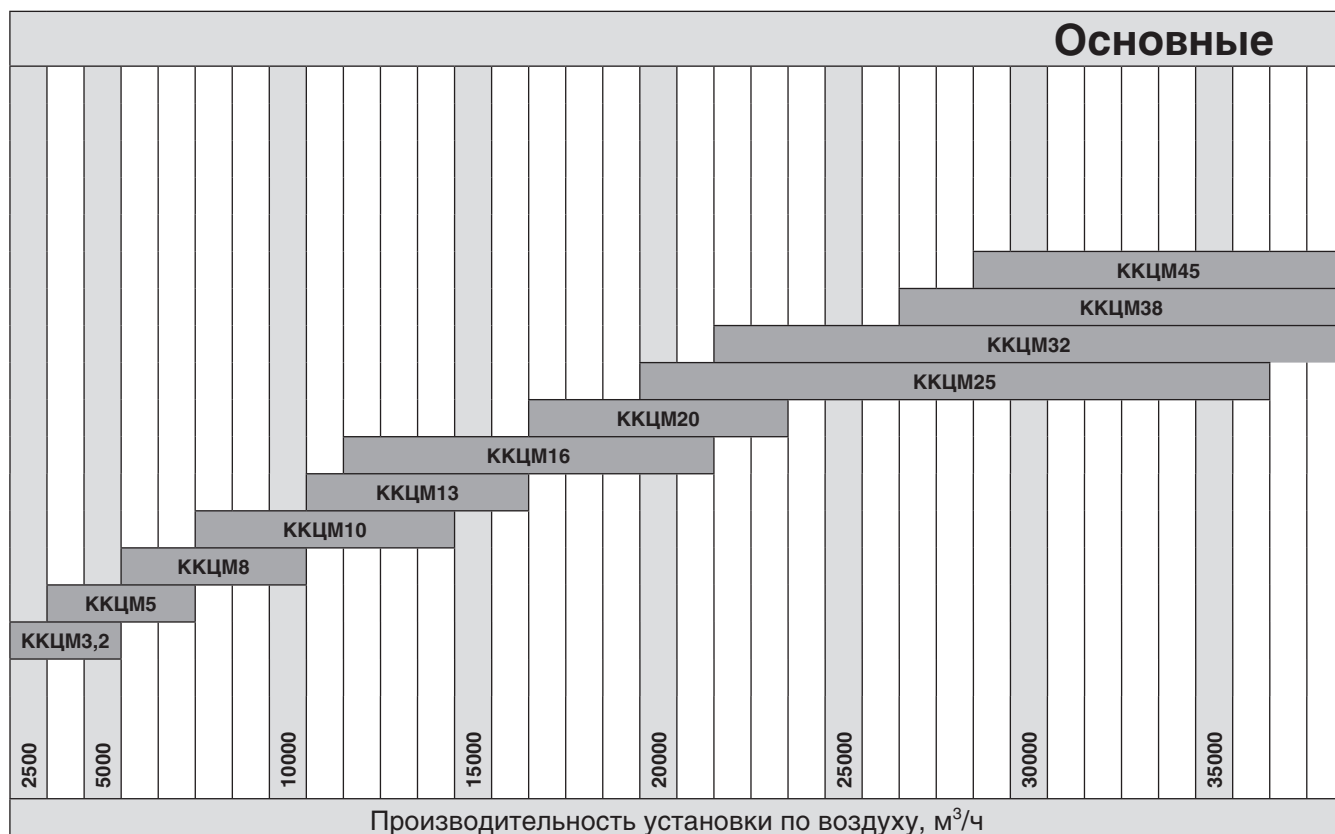
Мы готовы предоставить нашим заказчикам профессиональные консультации по подбору центральных кондиционеров с учетом всех конструктивных и технологических особенностей, а также с учетом оптимального соотношения цена/качество. К услугам проектных организаций и наших дилеров в регионах России программа компьютерного подбора центральных кондиционеров ККЦМ-подбор с предварительным обучением.

Центральные кондиционеры ККЦМ компонуются из отдельных конструктивных и функциональных блоков. Функциональные блоки служат для реализации процессов обработки воздуха.

Таким образом, наше оборудование предназначено для решения всех возможных задач, стоящих перед системой кондиционирования: нагрев и охлаждение, увлажнение и осушение, фильтрация любых классов чистоты. Наши кондиционеры могут быть использованы в любой

технологии: офисные здания и торговые комплексы, микроэлектроника и медицина, нефтехимия, чистые помещения и прочее.

В настоящее время выпускаются центральные кондиционеры ККЦМ номинальной производительностью от 2500 м³/ч до 100000 м³/ч с полным давлением до 2500 Па. Широкая линейка типоразмеров позволяет осуществлять оптимальный выбор скорости воздуха и сечения установки. По отдельному запросу доступны кондиционеры, которые могут работать с расходом воздуха и давлением, выходящим за рамки этих диапазонов.



Максимальные габаритные размеры модулей, из которых komponуются кондиционеры, не превышают размеров транспортного контейнера. Блоки больших типоразмеров от ККЦМ45 и выше поставляются в разобранном виде по желанию заказчика.

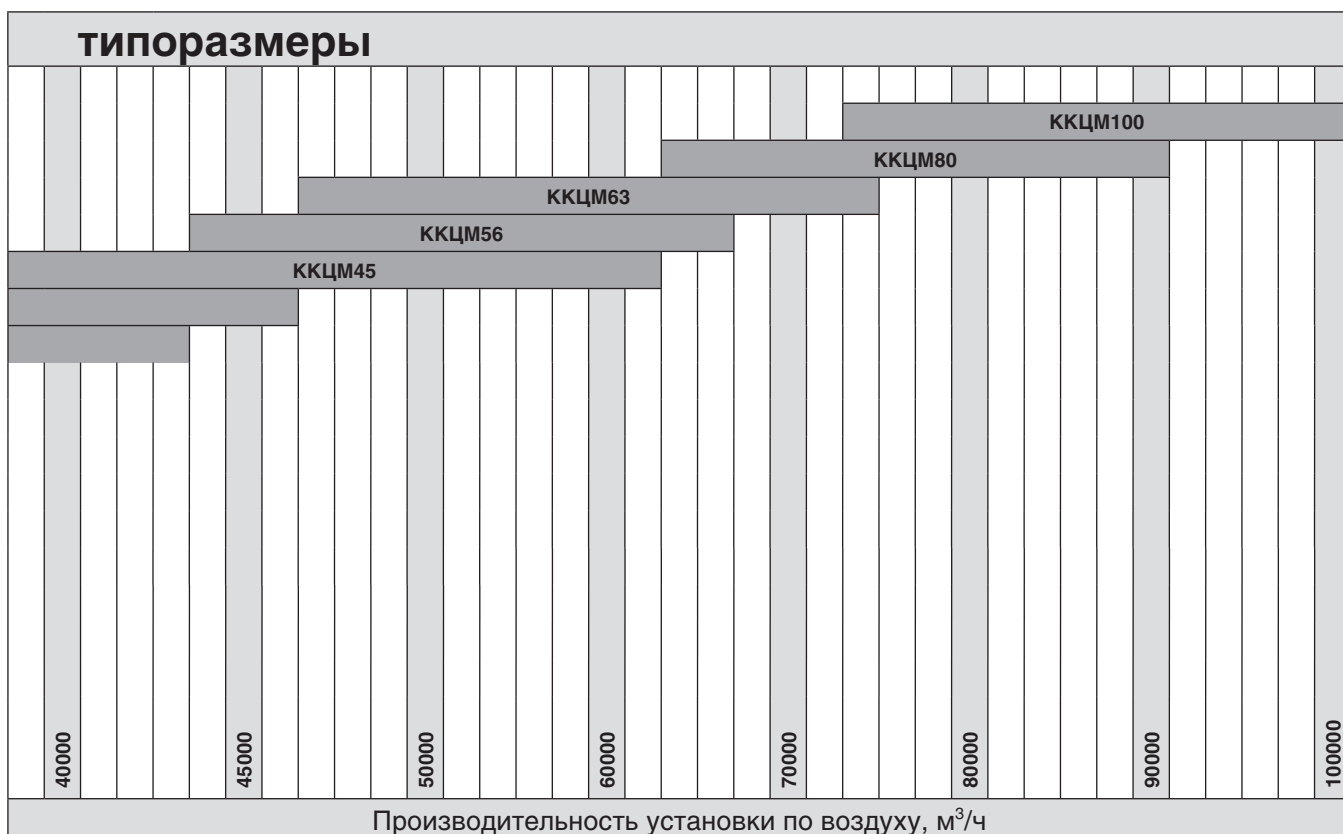
Центральные кондиционеры ККЦМ сертифицированы для эксплуатации в сейсмоопасных зонах до 9 баллов по шкале MSK-64.

Системы автоматического управления [см. стр. 336](#).

ООО «Производственное объединение KBM» оставляет за собой право вносить изменения в конструкцию установок в процессе их совершенствования.

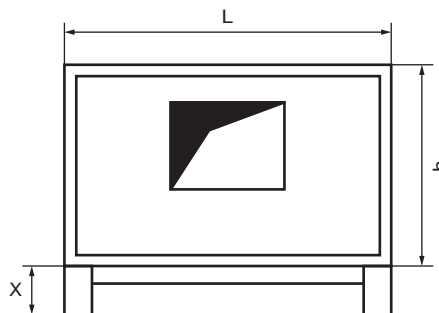
Габариты установки

Типоразмер	Ширина ККЦМ, L	Высота ККЦМ	Высота ККЦМ с блоком рекуперации (роторный или пластинчатый)	Высота ККЦМ без рамы, h	Высота рамы, X	Толщина сэндвич панели
ККЦМ3,2	905	820	1520	700	120	45
ККЦМ5	1015	985	1850	865	120	45
ККЦМ8	1315	1030	1940	910	120	45
ККЦМ10	1315	1130	2140	1010	120	45
ККЦМ13	1315	1280	2440	1160	120	45
ККЦМ16	1315	1585	3050	1465	120	45
ККЦМ20	1620	1585	3050	1465	120	45
ККЦМ25	1915	1610	3100	1490	120	45
ККЦМ32	1915	1930	3740	1810	120	45
ККЦМ38	1915	2180	4240	2060	120	45
ККЦМ45	2230	2180	4240	2060	120	45
ККЦМ56	2565	2180	4240	2060	120	45
ККЦМ63	2765	2430	4740	2310	120	45
ККЦМ80	3165	2430	4740	2310	120	45
ККЦМ100	3860	2430	4740	2310	120	45



Шифры блоков

Обозначение	Наименование
ККЦМ**-10	Блок вентилятора с выхлопом вперед
ККЦМ**-10U	Блок вентилятора с выхлопом вверх
ККЦМ**-10L	Блок вентилятора с выхлопом влево
ККЦМ**-10R	Блок вентилятора с выхлопом вправо
ККЦМ**-10B	Блок вентилятора с выхлопом назад
ККЦМ**-15	Резервный блок вентилятора сбоку
ККЦМ**-18	Резервный блок вентилятора сверху
ККЦМ**-20	Блок воздушонагревателя водяной
ККЦМ**-25	Блок воздушонагревателя электрический
ККЦМ**-30	Блок воздухоохладителя водяной+каплеуловитель+поддон
ККЦМ**-35	Блок воздухоохладителя фреоновый+каплеуловитель+поддон
ККЦМ**-40	Блок увлажнения орошения
ККЦМ**-45	Блок увлажнения поверхностный
ККЦМ**-48	Блок увлажнения паровой
ККЦМ**-50	Входная секция с клапаном (F, L, R, U, D) Ручной или электропривод (см. Примечание 1)
ККЦМ**-55	Камера промежуточная
ККЦМ**-56	Камера резерва горизонтальная
ККЦМ**-57	Камера резерва вертикальная
ККЦМ**-58	Камера выходная
ККЦМ**-60	Блок фильтрации общий
ККЦМ**-65	Блок фильтрации карманный
ККЦМ**-68	Блок фильтрации ячеиковый
ККЦМ**-70	Блок рекуператора на теплообменниках
ККЦМ**-75	Блок рекуператора пластинчатый
ККЦМ**-78	Блок рекуператора роторный
ККЦМ**-81	Блок шумоглушения длиной 500 мм
ККЦМ**-82	Блок шумоглушения длиной 1000 мм
ККЦМ**-83	Блок шумоглушения длиной 1500 мм
ККЦМ**-84	Блок шумоглушения длиной 2000 мм
ККЦМ**-90	Панель с клапаном и гибкой вставкой
ККЦМ**-68/20	Моноблок фильтр ячеиковый-нагреватель
ККЦМ**-65/20	Моноблок фильтр карманный-нагреватель
ККЦМ**-68/20/10	Моноблок фильтр ячеиковый-нагреватель-вентилятор
ККЦМ**-65/20/10	Моноблок фильтр карманный-нагреватель-вентилятор



Габариты установки смотрите на стр. 121.

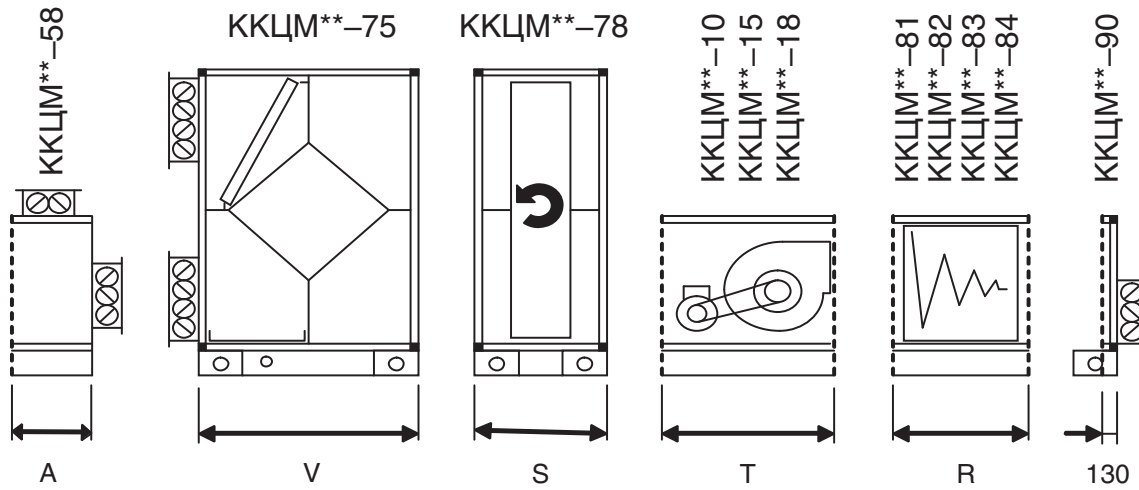
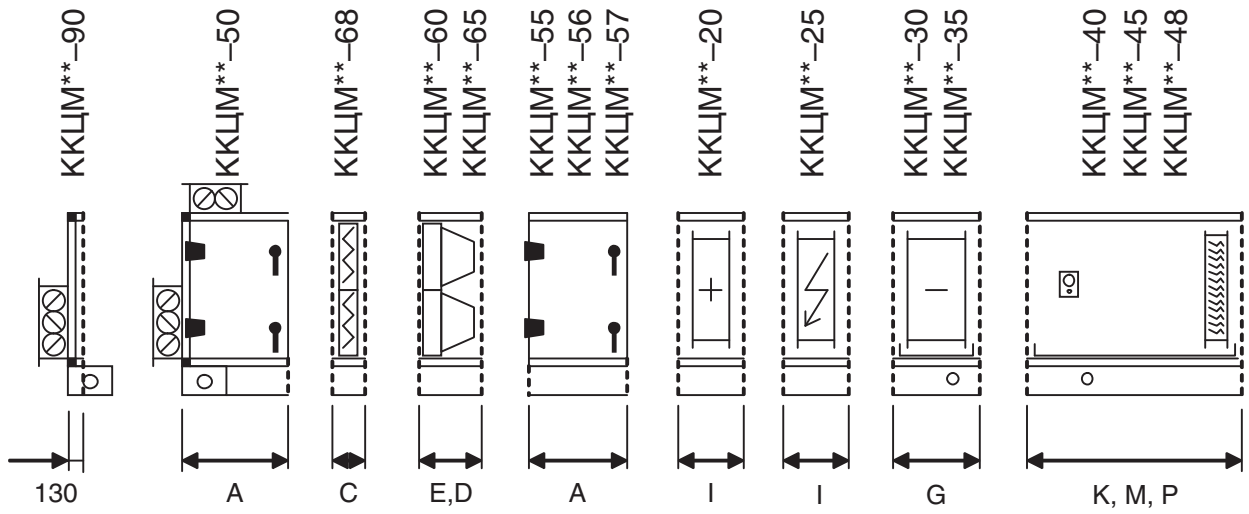
Примечание:

- 1) Обогрев клапана предусматривается в разделе автоматики.
- 2) Сторона обслуживания установки обозначается символами R и L, соответственно Правая и Левая.
- 3) Приводы клапанов предусматриваются в разделе автоматики.

В частных случаях сторона входа и выхода воздуха может быть Сверху и Снизу (соответственно U и D).

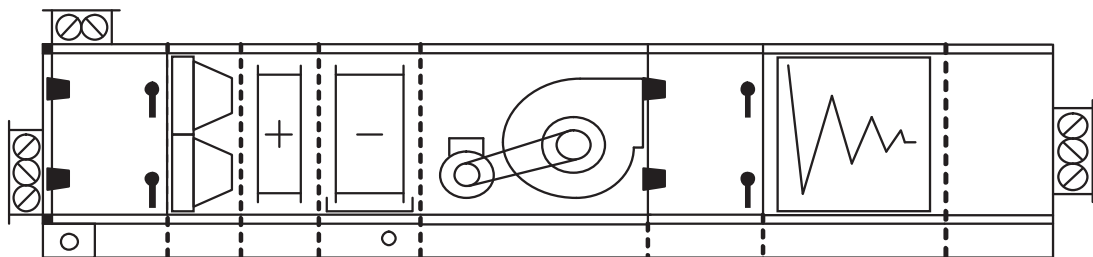
Размеры блоков

Типоразмер	ККЦМ**-10	ККЦМ**-15	ККЦМ**-18	ККЦМ**-20	ККЦМ**-25	ККЦМ**-28	ККЦМ**-30	ККЦМ**-35	ККЦМ**-40	ККЦМ**-45	ККЦМ**-48	ККЦМ**-50	ККЦМ**-55	ККЦМ**-56	ККЦМ**-57	ККЦМ**-58	ККЦМ**-60	ККЦМ**-65	ККЦМ**-68	ККЦМ**-70	ККЦМ**-75	ККЦМ**-78	ККЦМ**-81	ККЦМ**-82	ККЦМ**-83	ККЦМ**-84	ККЦМ**-90
	T	I	G	K	M	P	A	A	A	E	D	C	V	V	S	R	R	R	R	R	R	R	R	R	R	R	130
	мм	мм	мм	мм	мм	мм	мм	мм	мм	мм	мм	мм	мм	мм	мм	мм	мм	мм	мм	мм	мм	мм	мм	мм	мм	мм	мм
ККЦМ3,2	800	350	600	1100	1100	1100	600	600	600	650	650	300	750	1000	600	600	1100	1500	600	700	600	1100	1500	2000	2000	2000	125
ККЦМ5	800																										
ККЦМ8	800																										
ККЦМ10	1100																										
ККЦМ13	1400																										
ККЦМ16	1900																										
ККЦМ20	2000																										
ККЦМ25	2200																										
ККЦМ32	2200																										
ККЦМ38	2200																										
ККЦМ45	2800	400	750	2000	1300	2000	1100	600	600	650	650	350	850	Индивидуально	600	600	1100	1500	2000	2000	2000	2000	2000	2000	2000	125	
ККЦМ56	2800																										
ККЦМ63	2800																										
ККЦМ80	3500																										
ККЦМ100	3500																										



Пример:

ККЦМ25R-50FU-60-20-30-10-55-82-58B



Для выдачи задания на проектирование и изготовление систем центрального кондиционирования необходимо заполнить БЛАНК-ЗАКАЗ (см. Приложение 1 стр. 355).



ООО «Производственное объединение КВМ» начало выпуск новой линейки центральных кондиционеров ККЦМ.

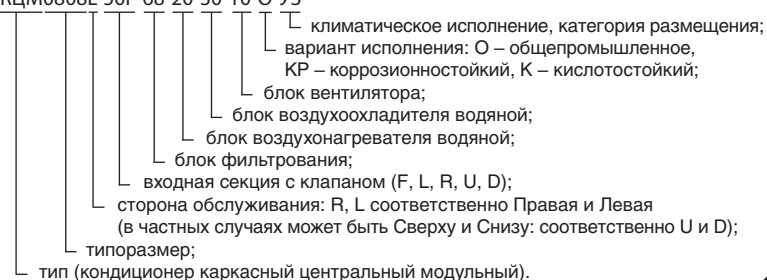
Преимущества:

- ◆ Расширена производительность кондиционеров, которая теперь составляет от 1 700 до 120 000 м³/ч.
- ◆ Более частая сетка типоразмеров позволяет подобрать оптимальное сечение оборудования.
- ◆ Варианты горизонтальной и вертикальной конфигурации одного и того же типоразмера позволяет оптимально вписать оборудование в архитектурную среду.
- ◆ Увеличение номенклатуры секций позволяет, во-первых, оптимизировать их габариты и соответственно уменьшить длину и вес секций и установки в целом, а во-вторых, сделать более эффективной работу встроеного воздухообрабатывающего оборудования.
- ◆ Для производительности до 36 000 м³/ч. разработаны моноблочные схемы компоновки оборудования, что позволяет в свою очередь облегчить монтаж установки, сократить ее габариты и вес, уменьшить стоимость.

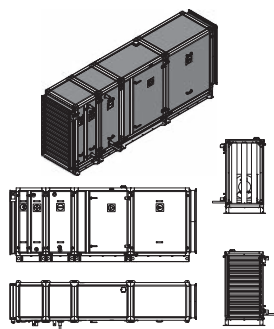
◆ на маленьких типоразмерах могут быть использованы сэндвич-панели толщиной 25 мм для уменьшения материалоемкости.

Центральные кондиционеры обозначаются по приведенному ниже ключу

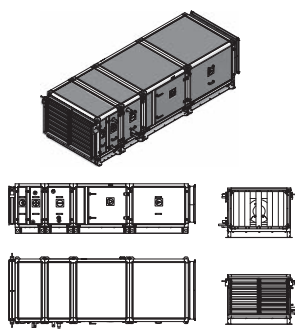
ККЦМ0808L-50F-68-20-30-10-О-УЗ



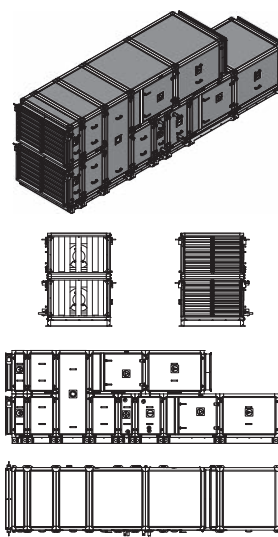
ККЦМ-0814



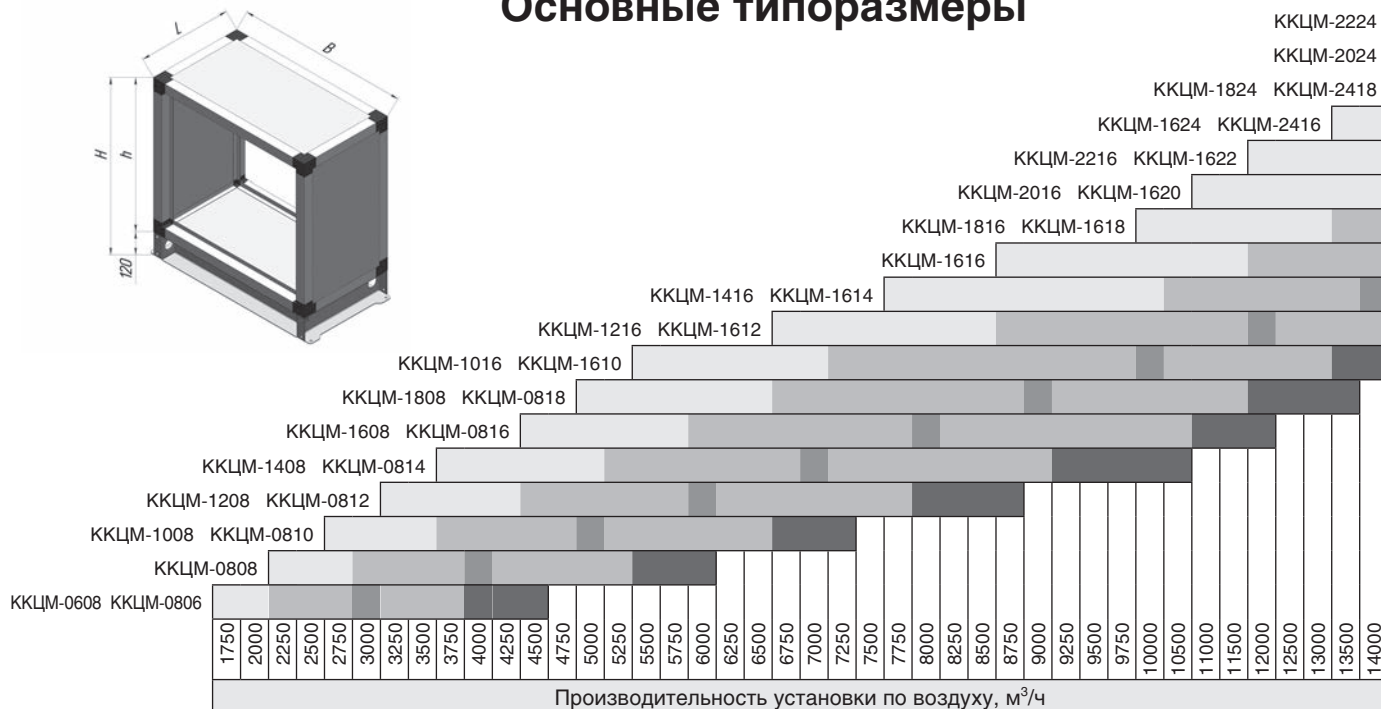
ККЦМ-1408



ККЦМ-1408 «двухэтажный»



Основные типоразмеры

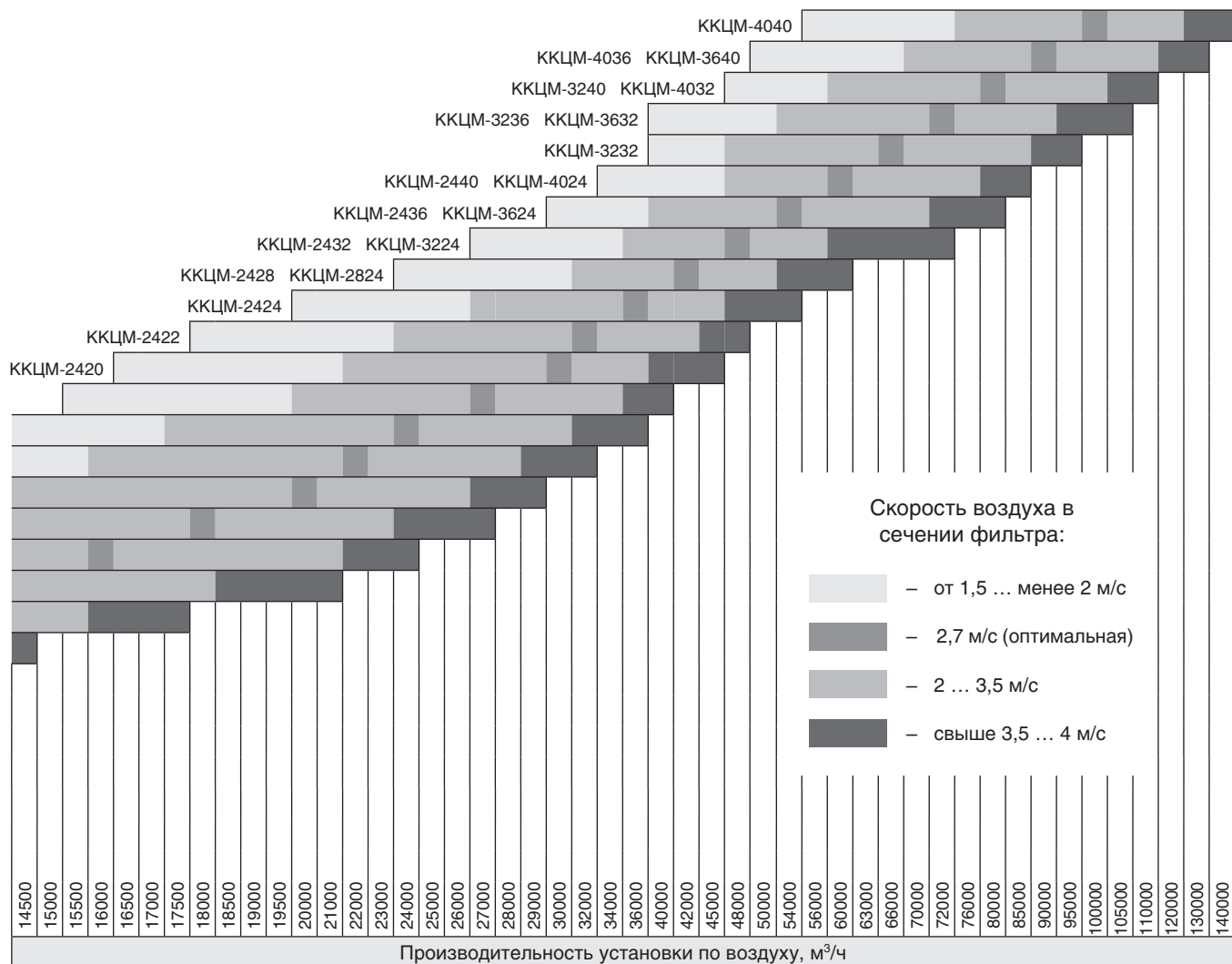


Типоразмер ККЦМ	Производительность*, м³/ч	Ширина блока, В мм	Высота блока, h мм	Высота блока с рамой, Н мм	Толщина сэндвич-панели, мм
ККЦМ-0806	3000	740	640	760	25/45**
ККЦМ-0608	3000	580	800	920	25/45**
ККЦМ-0808	4000	740	800	920	25/45**
ККЦМ-0810	5000	740	1040	1160	25/45**
ККЦМ-1008	5000	905	800	920	25/45**
ККЦМ-0812	6000	740	1200	1320	45
ККЦМ-1208	6000	1065	800	920	45
ККЦМ-0814	7000	740	1360	1480	45
ККЦМ-1408	7000	1225	800	920	45
ККЦМ-0816	8000	740	1520	1640	45
ККЦМ-1608	8000	1385	800	920	45
ККЦМ-0818	9000	740	1760	1880	45
ККЦМ-1808	9000	1550	800	920	45
ККЦМ-1610	10000	1385	1040	1160	45
ККЦМ-1016	10000	905	1520	1640	45
ККЦМ-1612	12000	1385	1200	1320	45
ККЦМ-1216	12000	1065	1520	1640	45
ККЦМ-1614	14000	1385	1360	1480	45
ККЦМ-1416	14000	1225	1520	1640	45
ККЦМ-1616	16000	1385	1520	1640	45
ККЦМ-1618	18000	1385	1760	1880	45
ККЦМ-1816	18000	1550	1520	1640	45
ККЦМ-1620	20000	1385	1920	2040	45
ККЦМ-2016	20000	1710	1520	1640	45
ККЦМ-1622	22000	1385	2080	2200	45
ККЦМ-2216	22000	1870	1520	1640	45

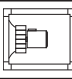
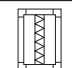
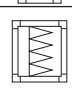
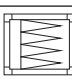



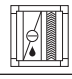
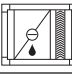
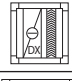
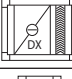
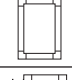
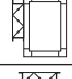
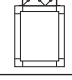
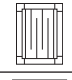
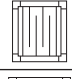
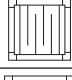

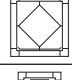
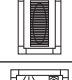
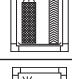
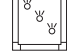
Типоразмер ККЦМ	Производительность*, м³/ч	Ширина блока, В мм	Высота блока, h мм	Высота блока с рамой, Н мм	Толщина сэндвич-панели, мм
ККЦМ-1624	24000	1385	2240	2360	45
ККЦМ-2416	24000	2030	1520	1640	45
ККЦМ-2418	27000	2030	1760	1880	45
ККЦМ-1824	27000	1550	2240	2360	45
ККЦМ-2420	30000	2030	1920	2040	45
ККЦМ-2024	30000	1710	2240	2360	45
ККЦМ-2422	32000	2030	2080	2200	45
ККЦМ-2224	32000	1870	2240	2360	45
ККЦМ-2424	36000	2030	2240	2360	45
ККЦМ-2428	42000	2030	2640	2760	45
ККЦМ-2824	42000	2355	2240	2360	45
ККЦМ-2432	48000	2030	2960	3080	45
ККЦМ-3224	48000	2675	2240	2360	45
ККЦМ-2436	54000	2030	3360	3480	45
ККЦМ-3624	54000	3000	2240	2360	45
ККЦМ-2440	60000	2030	3680	3800	45
ККЦМ-4024	60000	3320	2240	2360	45
ККЦМ-3232	66000	2675	2960	3080	45
ККЦМ-3236	72000	2675	3200	3320	45
ККЦМ-3632	72000	3000	2960	3080	45
ККЦМ-3240	80000	2675	3680	3800	45
ККЦМ-4032	80000	3320	2960	3080	45
ККЦМ-4036	90000	3320	3360	3480	45
ККЦМ-3640	90000	3000	3680	3800	45
ККЦМ-4040	100000	3320	3680	3800	45

Примечание: 1) * производительность ККЦМ указана при скорости воздуха в сечении фильтра равной 2,7 м/с.

2) ** на маленьких типоразмерах могут быть использованы сэндвич-панели толщиной 25 мм или 45 мм.



Размеры модулей

Шифр блока	Тип блока	Длины блока обработки воздуха, L мм																							
		Типоразмер фронтального сечения																							
		ККЦМ-0806	ККЦМ-0608	ККЦМ-0808	ККЦМ-0810	ККЦМ-1008	ККЦМ-0812	ККЦМ-1208	ККЦМ-0814	ККЦМ-1408	ККЦМ-0816	ККЦМ-1608	ККЦМ-0818	ККЦМ-1808	ККЦМ-1610	ККЦМ-1016	ККЦМ-1612	ККЦМ-1216	ККЦМ-1614	ККЦМ-1416	ККЦМ-1616	ККЦМ-1618	ККЦМ-1816	ККЦМ-1620	
10 15 18	Вентилятор свободное колесо		1000	1000	1000	1000	1000	1000	1000	1000	1000	1000	1000	1300	1300	1300	1300	1300	1300	1300	1300	1300	1300	1300	1300
68	Фильтр панельный G3..G4		300	300	300	300	300	300	300	300	300	300	300	300	300	300	300	300	300	300	300	300	300	300	300
65	Фильтр карманный компактный G4...F6 (L кармана = 360мм)		580	580	580	580	580	580	580	580	580	580	580	580	580	580	580	580	580	580	580	580	580	580	580
67	Фильтр карманный G4...F9 (L кармана = 600мм)		800	800	800	800	800	800	800	800	800	800	800	800	800	800	800	800	800	800	800	800	800	800	800
20	Воздуонагреватель жидкостной		350	350	350	350	350	350	350	350	350	350	350	350	350	350	350	350	350	350	350	350	350	350	350
28	Воздуонагреватель паровой		350	350	350	350	350	350	350	350	350	350	350	350	350	350	350	350	350	350	350	350	350	350	350
25	Воздуонагреватель электрический		350	350	350	350	350	350	350	350	350	350	350	350	350	350	350	350	350	350	350	350	350	350	350
30	Воздуоохладитель водяной компактный (1...6 рядов трубок)		560	560	560	560	560	560	560	560	560	560	560	560	560	560	560	560	560	560	560	560	560	560	560
33	Воздуоохладитель водяной (7...12 рядов трубок)		700	700	700	700	700	700	700	700	700	700	700	700	700	700	700	700	700	700	700	700	700	700	700
35	Воздуоохладитель фреоновый компактный (1...6 рядов трубок)		560	560	560	560	560	560	560	560	560	560	560	560	560	560	560	560	560	560	560	560	560	560	560
38	Воздуоохладитель фреоновый (7...12 рядов трубок)		700	700	700	700	700	700	700	700	700	700	700	700	700	700	700	700	700	700	700	700	700	700	700
55	Камера промежуточная		465	565	565	565	565	565	565	565	565	565	565	565	565	565	565	565	565	565	565	565	565	565	565
50F	Камера приемная с вертикальным клапаном		465	565	565	565	565	565	565	565	565	565	565	565	565	565	565	565	565	565	565	565	565	565	565
50U	Камера приемная с горизонтальным клапаном		465	565	565	665	565	665	565	865	565	865	565	965	565	665	865	665	865	865	865	865	965	865	965
81	Камера шумоглушения. Длина пластин 500 мм.		650	650	650	650	650	650	650	650	650	650	650	650	650	650	650	650	650	650	650	650	650	650	650
82	Камера шумоглушения. Длина пластин 1000 мм.		1150	1150	1150	1150	1150	1150	1150	1150	1150	1150	1150	1150	1150	1150	1150	1150	1150	1150	1150	1150	1150	1150	1150
83	Камера шумоглушения. Длина пластин 1500 мм.		1650	1650	1650	1650	1650	1650	1650	1650	1650	1650	1650	1650	1650	1650	1650	1650	1650	1650	1650	1650	1650	1650	1650
84	Камера шумоглушения. Длина пластин 2000 мм.		2150	2150	2150	2150	2150	2150	2150	2150	2150	2150	2150	2150	2150	2150	2150	2150	2150	2150	2150	2150	2150	2150	2150
75	Теплоутилизатор пластинчатый		1000	1000	1000	1000	1000	1000	1000	1000	1000	1000	1000	1000	1000	1000	1000	1000	1000	1000	1000	1000	1000	1000	1000
78	Теплоутилизатор роторный		600	600	600	600	600	600	600	600	600	600	600	600	600	600	600	600	600	600	600	600	600	600	600
45	Камера сотового увлажнения		1100	1100	1100	1100	1100	1100	1100	1100	1100	1100	1100	1100	1100	1100	1100	1100	1100	1100	1100	1100	1100	1100	1100
46	Камера парового увлажнения		1000	1000	1000	1000	1000	1000	1000	1000	1000	1000	1000	1000	1000	1000	1000	1000	1000	1000	1000	1000	1000	1000	1000

Размеры модулей

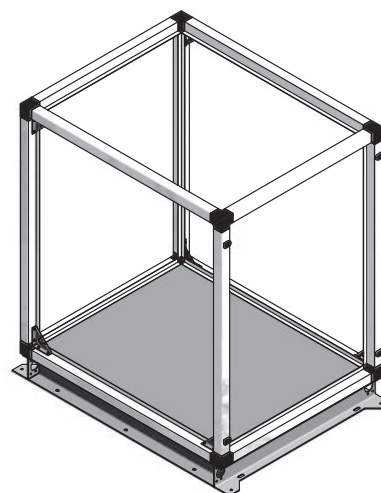
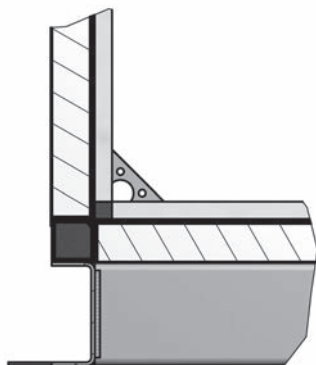
Длины блока обработки воздуха, L мм																													
Типоразмер фронтального сечения																													
ККЦМ-2016	ККЦМ-1622	ККЦМ-2216	ККЦМ-1624	ККЦМ-2416	ККЦМ-2418	ККЦМ-1824	ККЦМ-2420	ККЦМ-2024	ККЦМ-2422	ККЦМ-2224	ККЦМ-2424	ККЦМ-2428	ККЦМ-2824	ККЦМ-2432	ККЦМ-3224	ККЦМ-2436	ККЦМ-3624	ККЦМ-2440	ККЦМ-3624	ККЦМ-2440	ККЦМ-4024	ККЦМ-3232	ККЦМ-3236	ККЦМ-3632	ККЦМ-3240	ККЦМ-4032	ККЦМ-4036	ККЦМ-3640	ККЦМ-4040
1600	1600	1600	2000	2000	2000	2000	2000	2000	2000	2000	2000	2000	2000	2000	2000	2000	2000	2000	2000	2000	2000	2000	2000	2000	2000	2000	2000	2000	2000
300	300	300	300	300	300	300	300	300	300	300	300	300	300	300	300	300	300	300	300	300	300	300	300	300	300	300	300	300	300
580	580	580	580	580	580	580	580	580	580	580	580	580	580	580	580	580	580	580	580	580	580	580	580	580	580	580	580	580	580
800	800	800	800	800	800	800	800	800	800	800	800	800	800	800	800	800	800	800	800	800	800	800	800	800	800	800	800	800	800
350	350	350	350	350	350	350	350	350	350	350	350	350	350	350	350	350	350	350	350	350	350	350	350	350	350	350	350	350	350
350	350	350	350	350	350	350	350	350	350	350	350	350	350	350	350	350	350	350	350	350	350	350	350	350	350	350	350	350	350
350	350	350	350	350	350	350	350	350	350	350	350	350	350	350	350	350	350	350	350	350	350	350	350	350	350	350	350	350	350
560	560	560	560	560	560	560	560	560	560	560	560	560	560	560	560	560	560	560	560	560	560	560	560	560	560	560	560	560	560
700	700	700	700	700	700	700	700	700	700	700	700	700	700	700	700	700	700	700	700	700	700	700	700	700	700	700	700	700	700
560	560	560	560	560	560	560	560	560	560	560	560	560	560	560	560	560	560	560	560	560	560	560	560	560	560	560	560	560	560
700	700	700	700	700	700	700	700	700	700	700	700	700	700	700	700	700	700	700	700	700	700	700	700	700	700	700	700	700	700
565	565	565	565	565	565	565	565	565	565	565	565	565	565	565	565	565	565	565	565	565	565	565	565	565	565	565	565	565	565
565	565	565	565	565	565	565	565	565	565	565	565	565	565	565	565	565	565	565	565	565	565	565	565	565	565	565	565	565	565
865	1165	865	1165	865	965	1165	965	1165	1165	1165	1165	1165	1165	1165	1165	1165	1165	1165	1165	1165	1165	1165	1165	1165	1165	1165	1165	1165	
650	650	650	650	650	650	650	650	650	650	650	650	650	650	650	650	650	650	650	650	650	650	650	650	650	650	650	650	650	650
1150	1150	1150	1150	1150	1150	1150	1150	1150	1150	1150	1150	1150	1150	1150	1150	1150	1150	1150	1150	1150	1150	1150	1150	1150	1150	1150	1150	1150	1150
1650	1650	1650	1650	1650	1650	1650	1650	1650	1650	1650	1650	1650	1650	1650	1650	1650	1650	1650	1650	1650	1650	1650	1650	1650	1650	1650	1650	1650	1650
2150	2150	2150	2150	2150	2150	2150	2150	2150	2150	2150	2150	2150	2150	2150	2150	2150	2150	2150	2150	2150	2150	2150	2150	2150	2150	2150	2150	2150	2150
1000	1000	1000	1000	1000	1000	1000	1000	1000	1000	1000	1000	1000	1000	1000	1000	1000	1000	1000	1000	1000	1000	1000	1000	1000	1000	1000	1000	1000	1000
600	600	600	600	600	600	600	600	600	600	600	600	600	600	600	600	600	600	600	600	600	600	600	600	600	600	600	600	600	600
1100	1100	1100	1100	1100	1100	1100	1100	1100	1100	1100	1100	1100	1100	1100	1100	1100	1100	1100	1100	1100	1100	1100	1100	1100	1100	1100	1100	1100	1100
1000	1000	1000	1000	1000	1000	1000	1000	1000	1000	1000	1000	1000	1000	1000	1000	1000	1000	1000	1000	1000	1000	1000	1000	1000	1000	1000	1000	1000	1000

Корпус состоит из алюминиевой рамы и панелей многослойного типа. Толщина панелей 45 мм.

Каркасно-панельная структура имеет следующие преимущества:

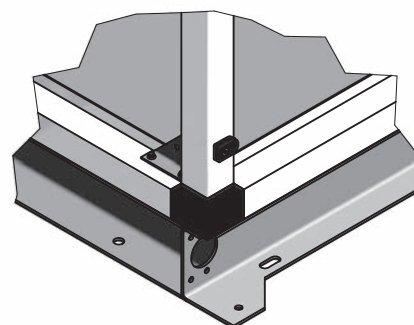
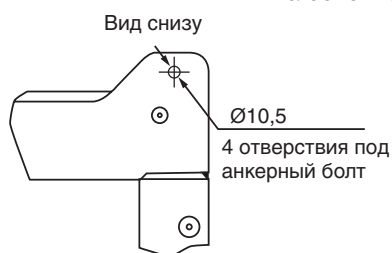
- ◆ внутренняя поверхность блока гладкая.
- ◆ не видно винтов на внутренней стороне панелей.
- ◆ отсутствие тепловых мостиков.

Трех-ходовой угловой стык изготовлен из усиленного нейлона.



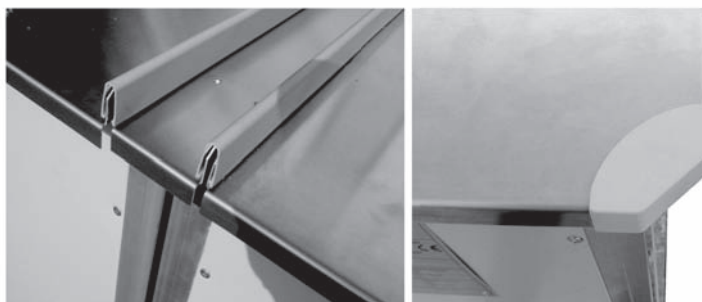
Основная рама выполнена из стали, покрытой высокопрочным порошковым полимерным напылением. Для секции большого размера используется усиленная рама.

На основной раме есть подъемные отверстия.



Для наружной установки используется оцинкованная окрашенная крыша, которая крепится к несущей раме блока. Крыша выступает на 30 мм с каждой стороны относительно габаритов блока. Углы крыши сглажены и закрыты пластиковыми вставками.

Соединение крыш отдельных модулей закрывается с помощью «U»-образных защитных кожухов, которые гарантируют непроницаемость для влаги и пыли.



Оборудование оснащено защитными устройствами, в соответствии с нормами по технике безопасности.

- ◆ на дверцах доступа ко всем секциям вентиляторов предусмотрена петля безопасности (заземление).
- ◆ медный кабель осуществляет заземление между рамой вентилятора и рамой установки.
- ◆ все секции заземлены между собой.

Для блоков наружной установки по дополнительному заказу возможна поставка вспомогательных секций, которые монтируются с боковой стороны установки для удобства в обслуживании блока.

Глубина дополнительной секции зависит от диаметра коллекторов теплообменника и дополнительного места для управляемых клапанов.

Вспомогательная секция сделана из тех же материалов, что и центральный кондиционер.

Все инспекционные дверцы монтируются на 2 или 3 петлях и укомплектованы от 1 до 3 ручек в зависимости от высоты дверцы.

По дополнительному заказу дверцы могут быть оснащены двойными смотровыми окнами и лампочками.

Секции с воздушными клапанами (приемные, смесительные, выходные и пр.) могут быть изготовлены с любым количеством и расположением клапанов. Клапаны могут быть изготовлены различных типов.

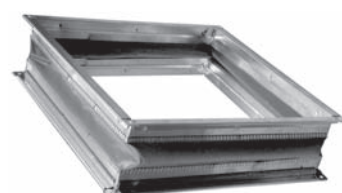
Клапаны

Стандартные клапаны изготовлены из алюминия с шестеренчатой передачей. По дополнительному заказу есть возможность предоставить заказчику рычаги вместо нейлоновых механических шестеренок. Клапаны поставляются с расширенным валом для применения с электроприводом клапана или с ручным приводом (по дополнительному заказу).



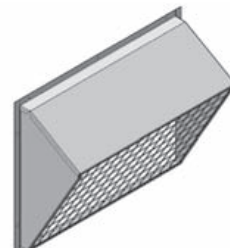
Гибкие вставки

Могут быть установлены на входе и выходе блока с целью предотвращения передачи вибрации. Состоят из двух рамок из оцинкованной стали с фланцами и виброгасящей вставки между ними. Имеют заземляющий провод для выравнивания электрических потенциалов.



Защитный козырек

По заказу секции притока свежего воздуха могут быть оборудованы козырьком с защитной сеткой.



Секция фильтров может быть укомплектована различными типами фильтров, обеспечивающими необходимую степень фильтрации и отвечающими необходимым требованиям.

Панельные фильтры средней эффективности

Синтетические фильтры для крупных частиц с рамкой из оцинкованной стали, с двойными поддерживающими сварными сетками, в сердцевине с плиссированным синтетическим волокном. Возможна мойка.

Класс: G3 и G4.

Монтаж: на направляющих.

Извлечение: со стороны обслуживания.

Металлические фильтры для крупных частиц с рамкой из оцинкованной стали. Армированы алюминиевой проволокой. Возможна мойка.

Класс: G1.

Монтаж: на направляющих.

Извлечение: со стороны обслуживания.

Карманные фильтры средней эффективности

Синтетические карманные фильтры на раме из оцинкованной стали.

Класс: G4.

Монтаж: на направляющих.

Извлечение: со стороны обслуживания.

Карманные фильтры высокой эффективности

Высокопроизводительные карманные фильтры имеют рамку из оцинкованной стали, сердцевина выполнена из синтетического волокна.

Класс: F7, F8, F9.

Монтаж: на направляющих.

Извлечение: со стороны обслуживания.



Жесткие карманные фильтры высокой эффективности

Высокая производительность.

Жесткие карманные фильтры предназначены для мелкодисперсной пыли, имеют пластиковую раму, сердцевина фильтра выполнена из стекловолоконной бумаги с рейками из термопластика, рама имеет резиновую прокладку.

Класс: F7, F8, F9.

Монтаж: на направляющих.

Извлечение: со стороны обслуживания.

По специальному заказу установка может быть укомплектована специальными фильтрами более высокой степени фильтрации.

Общие сведения

В центральных кондиционерах используются оребренные теплообменники.

Каждый теплообменник устанавливается в секции на направляющих. Для простоты обслуживания теплообменник имеет съемную боковую панель.

Теплообменники поставляются в комплекте с патрубками для слива конденсата и спуска воздуха.



Параметры теплоносителя:

- ◆ максимальная температура теплоносителя 180 °С;
- ◆ рабочее давление 1,2 МПа;
- ◆ максимально допустимое избыточное давление 1,8 МПа для водяных и 3,2 МПа для фреоновых;
- ◆ рекомендуемый диапазон скоростей тепло-, холодоносителей в трубке от 0,4 до 1,75 м/с;
- ◆ рекомендуемый диапазон скоростей воздуха от 2,5 до 4,5 м/с.

Водяные и фреоновые охладители укомплектованы поддоном с патрубком для слива конденсата.



Электрические калориферы рассчитаны на максимальную внутреннюю температуру до 95 °С.

Электрические калориферы оборудованы защитным термостатом.



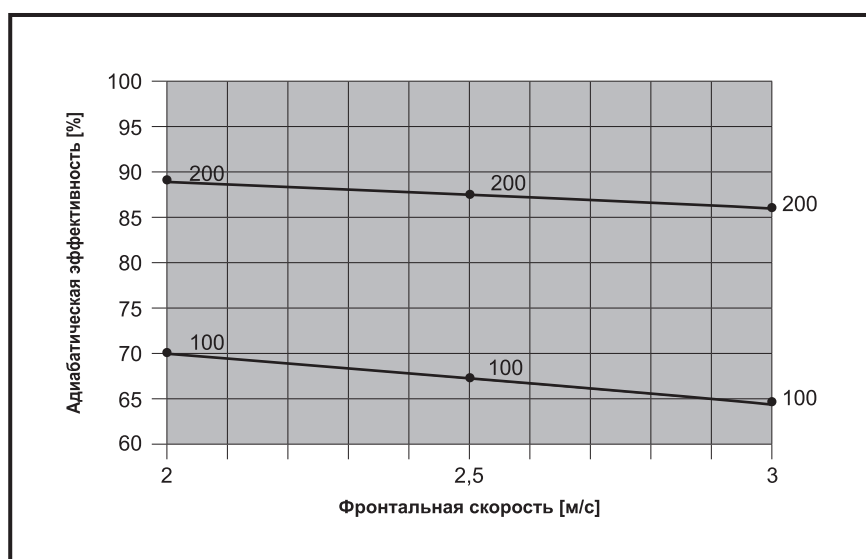
Поверхностные увлажнители

Секции увлажнения могут быть укомплектованы двумя типами поверхностных увлажнителей: увлажнители на проточной воде и увлажнители с рециркуляционным насосом. Кассета увлажнителя выполнена из обработанной целлюлозы и имеет толщину 100, 200 или 300 мм.

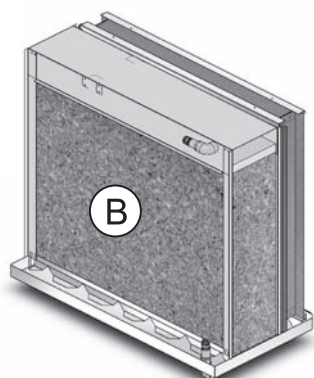
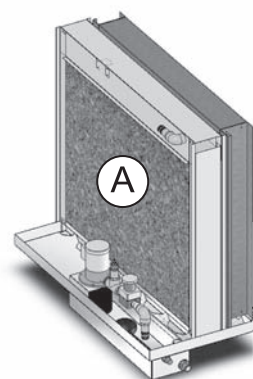
Дренажные поддоны для сбора конденсата выполнены из нержавеющей стали. Диаметр дренажного патрубка 1". Диаметр жидкостных подсоединений 1/2".

При фронтальной скорости выше 2,5 м/с необходимо устанавливать каплеуловитель.

АДИАБАТИЧЕСКАЯ ЭФФЕКТИВНОСТЬ



(А) Поверхностные увлажнители на рециркуляционной воде поставляются с насосом и обводным клапаном. В состав также входят: дренажный поддон, ниша для установки насоса, фильтр из нержавеющей стали, поплавковый регулятор для подвода воды, резьбовые соединения для подвода и стока воды. Комбинация поддона и ниши уменьшает количество воды, появляющейся в поддоне. С того момента, когда поддон почти пуст, насос начинает автоматически спускать воду. Уменьшается концентрация солей в воде и обеспечивается периодическая смена воды.



(В) Поверхностные увлажнители на проточной воде аналогичны увлажнителям на рециркуляционной воде, а именно имеют те же водные подсоединения и кассету из целлюлозы. Но они поставляются без регулирующих клапанов или любого другого управляющего оборудования.

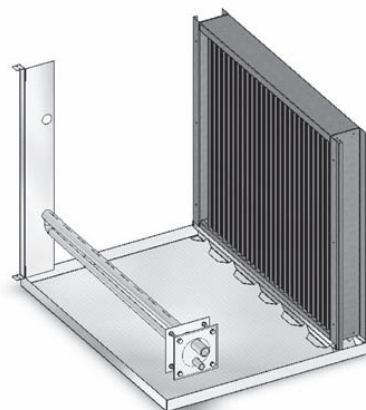
Пароувлажнители

Секции пароувлажнения могут быть решены следующим образом:

- ◆ только парораспределительный коллектор, который подсоединяется к паровой магистрали. При этом необходим регулирующий клапан (в стандартную комплектацию не входит).
- ◆ парораспределительный коллектор и парогенератор с погружным электродом. Парогенератор устанавливается отдельно рядом с центральным кондиционером в наиболее подходящем месте для монтажа. Для соединения парогенератора и коллектора используется паропровод, который входит в стандартную комплектацию. Парогенератор укомплектован блоком электронного управления и может получать управляющие сигналы с дистанционного пульта управления (не входит в стандартную поставку) 0-10 В или 4-20 мА.

Дренажные поддоны для сбора конденсата выполнены из нержавеющей стали. Они имеют наклон 4°, что обеспечивает полный слив жидкости через дренажный патрубок. Диаметр дренажного патрубка 1".

При фронтальной скорости выше 2,5 м/с необходимо устанавливать каплеуловитель.



Парогенераторы с погружным электродом

Расход пара кг/ч	Мощность кВт	Электропитание		
		В	Фаза	Частота
1,5	1,12	230	1	50
3	2,25	400	3	50
5	3,75	400	3	50
8	6	400	3	50
10	7,5	400	3	50
15	11,25	400	3	50
25	18,75	400	3	50
35	26,25	400	3	50
45	33,75	400	3	50
65	48,75	400	3	50
90	67,5	400	3	50
130	97,5	400	3	50

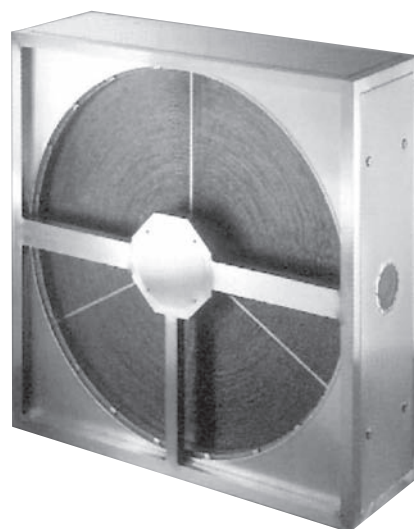
Камера орошения

Камеры орошения поставляются в следующем комплекте:

- ◆ корпус с двойными стенками (изготовлены из нержавеющей стали);
- ◆ поддон из нержавеющей стали;
- ◆ две распылительные рампы с форсунками, которые соединены с насосом снаружи установки;
- ◆ уровень воды в поддоне поддерживается посредством шарового поплавкового клапана;
- ◆ насос;
- ◆ фильтр из нержавеющей стали на входе насоса;
- ◆ выравниватель потока на входе в секцию;
- ◆ каплеуловитель на выходе из секции.

Роторный рекуператор

Роторный рекуператор имеет самую высокую эффективность по сравнению с другими типами рекуператоров. Тепло отбирается от вытяжного воздуха и посредством барабана передается холодному приточному воздуху. Эффективность рекуперации может достигать 85%. Он состоит из корпуса, барабана, разделяющей перегородки, приводного ремня и электродвигателя, который может вращать барабан с постоянной или с переменной скоростью в зависимости от требований. Барабан состоит из чередующихся плоских и гофрированных алюминиевых листов, которые образуют множество каналов параллельных оси ротора. Одновременно с передачей явной теплоты происходит передача скрытой теплоты в виде сконденсировавшейся в потоке удаляемого воздуха влаги. Пластины барабана могут быть изготовлены из гигроскопичного и негигроскопичного материала. Для достижения максимальной эффективности необходимо устанавливать фильтры на оба потока воздуха. Местоположение вентиляторов относительно рекуператора должно быть правильно выбрано для оптимального режима работы системы. Для уменьшения процента попадания вытяжного воздуха в приточную зону служит сектор продувки. Его задачей является очистка колеса от следов вытяжного воздуха до его возвращения в приточную зону.



Максимальный уровень самоочистки

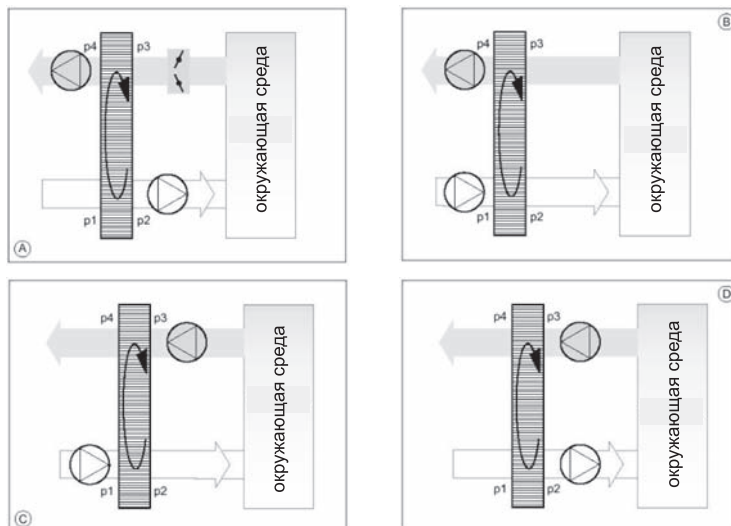
Вентиляторы должны быть размещены так, как показано в иллюстрациях А или В (см. ниже). Заметим, что при варианте размещения А возможно возникновение отрицательного давления в помещении в зимний период года. Это наиболее обычное расположение вентиляторов. Давление может быть снижено при установке регулирующего клапана в вытяжном воздуховоде перед рекуператором. Если исходящий воздух загрязнен, и рециркуляция воздуха противопоказана, необходимо поддерживать баланс давления с обеих сторон рекуператора. Условия по давлению: $(p_1 > p_4) - (p_2 > p_3)$.

Максимальная эффективность в теплый период года

Если вентиляторы установлены так, как показано на иллюстрации В, то все тепло от двигателя вентилятора и от приточного воздуха будет рассеяно по потоку вытяжного воздуха. Этот тип установки поддерживает постоянное давление в помещении в течение всего года. Максимальный эффект передачи охлаждающей энергии достигается, если вентиляторы установлены так, чтобы теплота вытяжного потока воздуха и теплота произведенная двигателями вентиляторов, были удалены исходящим воздухом. Эта конфигурация подходит, когда требуется чистый воздух. Положение вентиляторов, как показано на иллюстрации С, может вызывать некоторые проблемы при попытке сбалансировать давления воздуха в помещении.

Максимальная эффективность в холодный период года

Если вентиляторы установлены так, как показано на иллюстрации D, то все тепло от двигателя вытяжного вентилятора и почти все тепло от двигателя приточного вентилятора будет утилизировано. Этот тип установки поддерживает постоянное давление в помещении в течение года. Максимальная передача охлаждающей энергии достигается, если вентиляторы установлены так, чтобы теплота вытяжного воздуха или теплота произведенная двигателями вентиляторов была восстановлена свежим воздухом. В случае применения этой конфигурации перетекание вытяжного воздуха в приточный неизбежно.



Пластинчатый рекуператор

Пластинчатые перекрестноточные рекуператоры поставляются в нескольких вариантах:

- ◆ вытяжная часть – сверху, приточная часть – снизу («один над другим»);
- ◆ вытяжная и приточная части расположены «в линию».

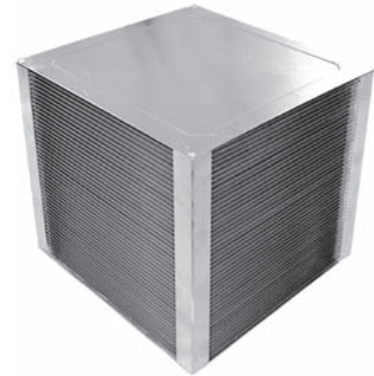
Пластины рекуператоров выполняются из алюминия или сплава алюминия с цинком. При использовании рекуператора в помещениях с агрессивными средами пластины выполняются из алюминия с покрытием эпоксидной краской. Осуществляются и другие антикоррозийные мероприятия. Существует возможность вставки иных компонентов другой секции рекуператора. В этом варианте исполнения, в отличие от других, отсутствует фильтр на притоке;

- ◆ вытяжная и приточная части установки расположены рядом друг с другом.

В нижней части секции размещается дренажный поддон, материал: нержавеющая сталь. Диаметр дренажного патрубка 1".

Секция пластинчатого рекуператора может быть оборудована байпасным клапаном, а при необходимости – двумя байпасными клапанами.

Также в секции может быть установлен рециркуляционный клапан.

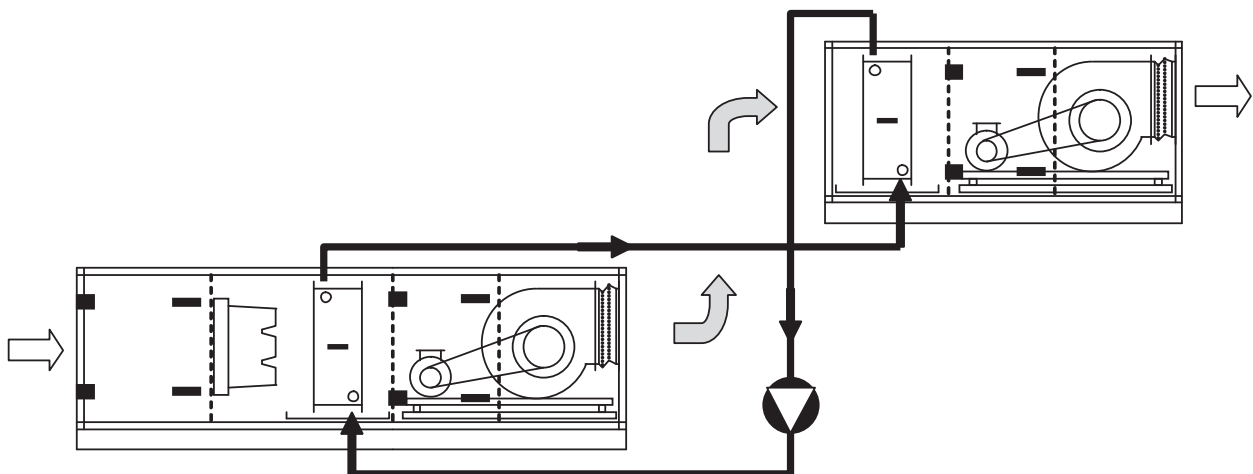


Рекуператор с промежуточным теплообменником

Данная система состоит из двух теплообменников (воздух-жидкость), один теплообменник находится в потоке вытяжного воздуха, другой теплообменник – в потоке приточного воздуха. Они соединены в замкнутый контур по жидкости.

Теплообменник на притоке обеспечивает предварительное охлаждение воздуха летом и предварительный подогрев воздуха зимой. Назначение теплообменника на вытяжке состоит в том, чтобы изменять температуру жидкости (на основе гликолевых смесей) в закрытом контуре: охлаждать жидкость летом и нагревать её зимой. Эффективность рекуперации гликолевого теплоутилизатора может достигать 45% при нормальных условиях и при одинаковых расходах приточного и вытяжного воздуха. Обычно теплообменники, работающие на гликоле, имеют 6-8 рядов. Система должна быть укомплектована дополнительными жидкостными трубопроводами, циркуляционным насосом, расширительным баком (не входит в стандартную поставку) и при необходимости клапанами.

Для эффективности работы таких схем используются многорядные теплообменники до 12 рядов.



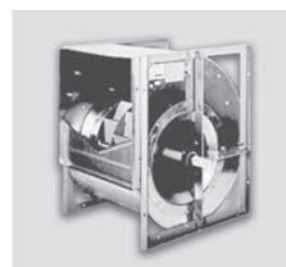
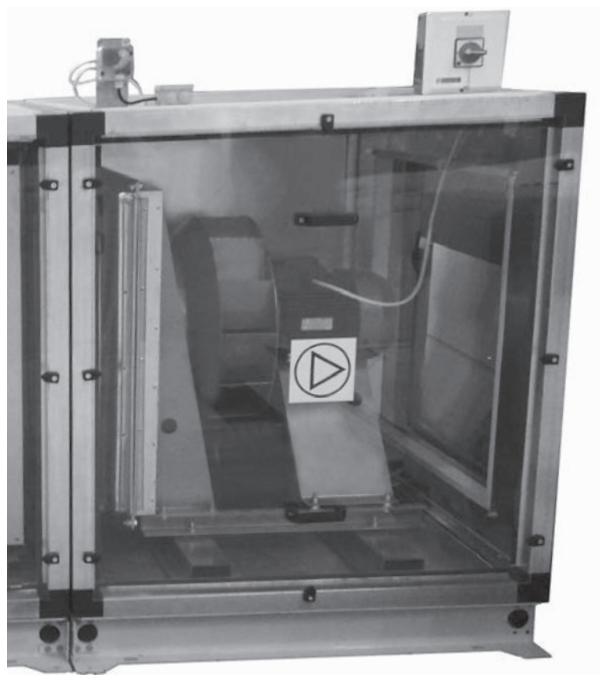
Секции вентиляторов комплектуются следующими компонентами:

- ◆ вентилятор;
- ◆ электродвигатель;
- ◆ основная рама с антивибрационными опорами;
- ◆ гибкие вставки на выходе вентилятора;
- ◆ кабель заземления вентилятора и двигателя.

Вентиляторы

Для вентилятора с прямым приводом клино-ременная передача не требуется, так как двигатель и вентилятор имеют одну общую ось.

Существует также возможность установки резервного вентилятора и резервного двигателя. На входе и на выходе обоих вентиляторов необходимо установить воздушные клапаны, а также разделительную стенку между секциями вентиляторов (для обеспечения возможности работы одного вентилятора при одновременном ремонте другого).



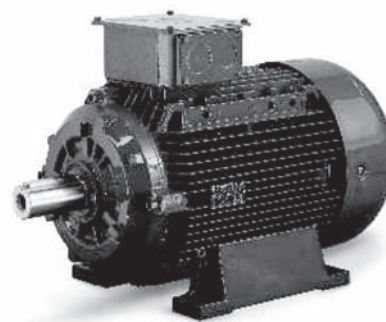
Электродвигатели

Стандартные электродвигатели могут быть следующих типов:

- ◆ трехфазный асинхронный;
- ◆ замкнутой конструкции с внешним ротором;
- ◆ с короткозамкнутым ротором;
- ◆ горизонтальный вал типа ВЗ;
- ◆ класс защиты IP55, класс изоляции F.

Может поставляться со следующими свойствами:

- ◆ с интегрированным инвертором;
- ◆ однофазный;
- ◆ термостойкий;
- ◆ с термозащитой;
- ◆ с нагревательным элементом.



Антивибрационные опоры

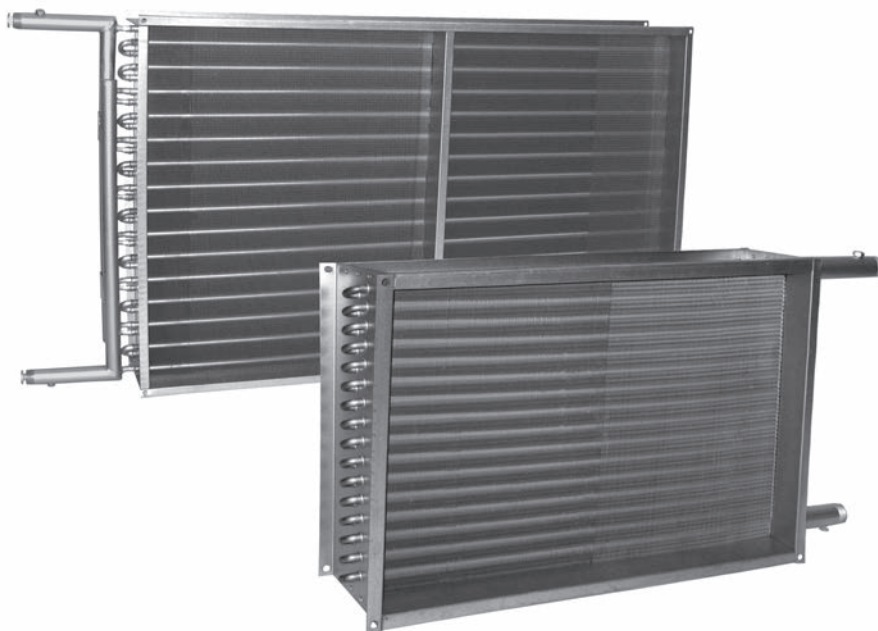
Вентиляторы оборудованы антивибрационными опорами.

Шумоглушители

Шумоглушители доступны в 4 длинах: 500, 1000, 1500 и 2000 мм.

Шумоглушающие пластины изготовлены из минеральной ваты с уплотнениями из термостойкой резины и пылевлагоотталкивающим покрытием.

ТЕПЛОБМЕННИКИ



Изготавливаются по ТУ 4863-026-64600223-12



Производственное объединение КЛИМАТВЕНТАШ выпускает высокоэффективные медно-алюминиевые пластинчатые теплообменники, предназначенные для нагрева и охлаждения воздуха. Теплообменники используются в составе оборудования систем воздушного отопления, вентиляции и кондиционирования воздуха, а также могут быть включены в состав технологического оборудования.

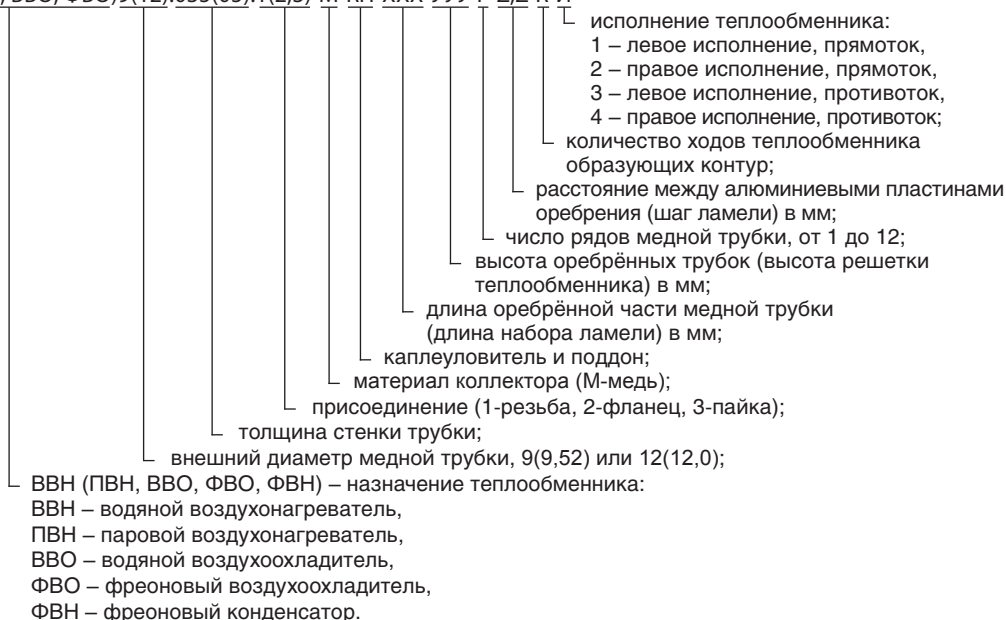
Теплообменники представляют собой несколько рядов медных труб диаметром 9,52 мм или 12,0 мм, расположенных в шахматном порядке. В качестве оребрения на трубки напрессовываются пластины (ламели) из алюминиевой фольги. Минимальный шаг между пластинами – 1,8 мм. Максимальный – зависит от диаметра трубки и назначения теплообменника.

Теплообменники предназначены для эксплуатации в климатических условиях О1 – по ГОСТ 15150-69.

Водяные воздушонагреватели и воздухоохладители допускается использовать при температуре теплоноси-

Теплообменники обозначаются по приведенному ниже ключу

ВВН(ПВН, ВВО, ФВО)9(12).035(05).1(2,3)-М-КП-XXX-УУУ-Р-З,З-К-И



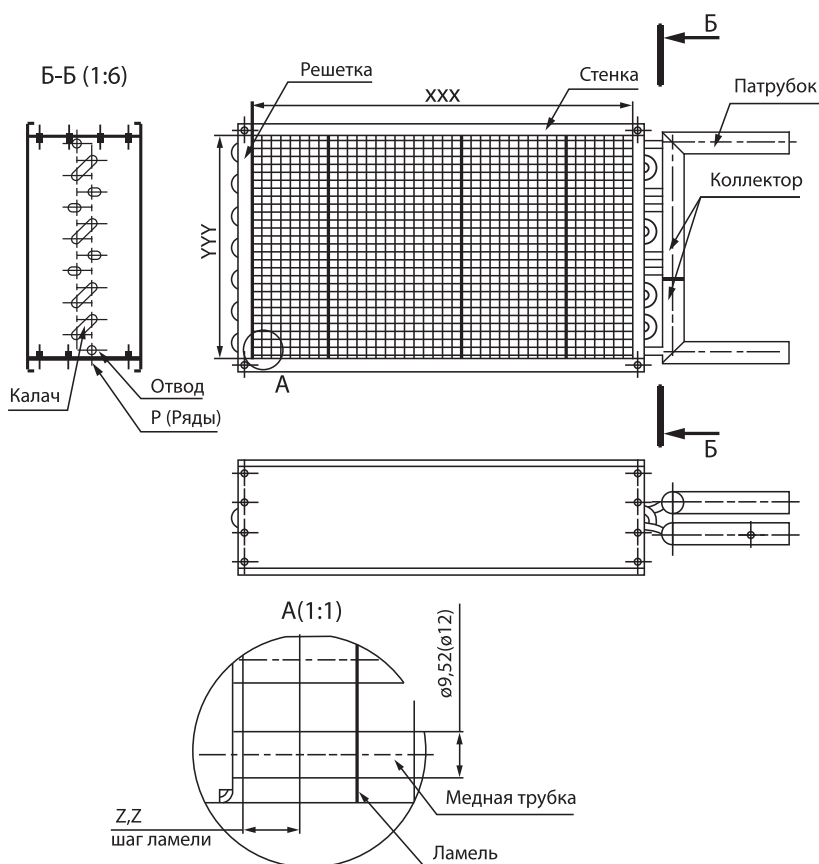
Технические характеристики

Наименование теплообменника	Обозначение теплообменника	D трубки, мм	Число рядов	Шаг пластин, мм	Минимальные габариты, мм	
					XXX _{min}	УУУ _{min}
Водяной воздушонагреватель	ВВН	9,52	1...4	1,8...4,0	200	100
		12		1,8...4,0	400	150
Паровой воздушонагреватель	ПВН	9,52	1...2	1,8...3,0	450	400
		12		1,8...3,0		
Водяной воздухоохладитель	ВВО	9,52	2...12	2,5...6,5	300	150
		12		2,5...8,0	400	200
Фреоновый воздухоохладитель (испаритель)	ФВО	9,52	3...12	2,5...6,5	300	150
		12		2,5...8,0	500	200
Фреоновый конденсатор	ФВН	9,52	3...6	2,0...3,0	500	300
		12		2,0...3,0		

теля до 160 °С и рабочим давлением до 1,2 МПа. Максимальное допустимое избыточное давление – 1,8 МПа. Рекомендуемый диапазон скоростей тепло-, холодоносителя в трубках от 0,4 до 1,75 м/с. В качестве теплоносителя может быть использована теплофикационная вода, пар, а также незамерзающие жидкости (водный раствор гликолевых смесей). В качестве холодоносителя используется захлажденная вода либо водные растворы этиленгликоля и пропиленгликоля. Для фреоновых теплообменников, охладителей и нагревателей (конденсаторов), максимальное допустимое избыточное давление 3,2 МПа.

Во избежание засорения теплообменника желательно, чтобы воздух был предварительно очищен. В нем не должны присутствовать твердые, волокнистые, клейкие или агрессивные к алюминию, меди и цинку примеси, которые могут вызвать коррозию элементов теплообменника. Запыленность воздуха не должна превышать 0,5 мг/м³.

Охладители (водяные и фреоновые) могут комплектоваться каплеуловителями и поддонами.

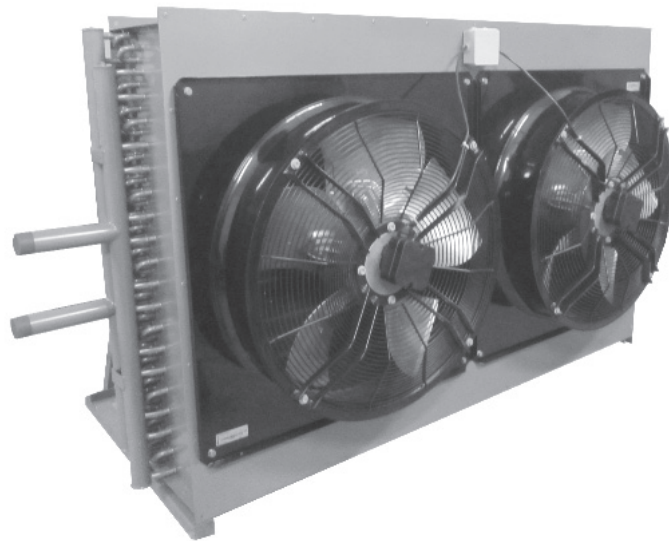


теплообменников

Максимальные габариты, мм		Производительность по воздуху, м ³ /ч		Теплопроизводительность, кВт		Холодопроизводительность, кВт	
xxx _{max}	ууу _{max}	L _{min}	L _{max}	Q _T _{min}	Q _T _{max}	Q _X _{min}	Q _X _{max}
2000	1500	150	45000	3,5	1600	—	—
3000	2000	600	82000				
1900	2000	1300	57000	16	1400	—	—
2000	1500	650	45000	—	—	3,5	700
3000	2000	650	82000				
2000	1500	650	45000	—	—	5,2	700
3000	2000	750	82000				
3000	2000	1200	82000	7	300	—	—

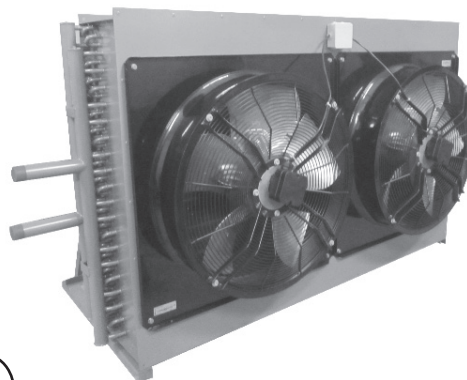
Бланк-заказ на изготовления теплообменников на стр. 358.

СУХИЕ ОХЛАДИТЕЛИ (ДРАЙКУЛЕРЫ)



Изготавливаются по ТУ 4864-027-64600223-13

Сухой охладитель (драйкулер) – медно-алюминиевый теплообменник, оснащенный вентиляторами для охлаждения теплоносителя. Охлаждение теплоносителя в этом устройстве происходит благодаря потоку воздуха, нагнетаемого вентиляторами. Сухой охладитель разработан для наружной установки, а в качестве теплоносителя в нем может использоваться вода или водно-гликолевый раствор.



Сухие охладители обозначаются по приведенному ниже ключу

ГРАСnB.XXXxYYY.D.N.M.P.1.1(Q)-УУУ	
Q	климатическое исполнение, категория размещения;
U	мощность (номинальная);
U	вид исполнения: 1 – обычное, 2 – реверсивно;
1	рабочее положение: 1 – вертикально, 2 – горизонтально, 3 – V-образное;
1	количество ходов трубок теплообменника: 2, 4, 6, 8, 10, 12, 14, 16, 18;
1	количество рядов трубок теплообменника: 3, 4, 6, 8, 10, 12;
1	количество вентиляторов одной секции: 1, 2, 3, 4, 6;
1	диаметр вентилятора;
1	ширина рабочего проема;
1	длина рабочего проема;
1	исполнение по взрывозащите;
1	количество секций теплообменников;
1	название.

Пример условного обозначения:

«**ГРАС1.1000x1600.63.2.4.4.2.1(52)-У1 ТУ4864-027-64600223-13**»

Одна секция, размеры проема 1000x1600, диаметр вентилятора 630 мм, количество вентиляторов – 2, количество рядов – 4, количество ходов – 4, горизонтальное расположение, обычное исполнение, мощностью 52 кВт, климатического исполнения У1.

При взрывозащищенном исполнении после первой цифры ставится В.

Пример условного обозначения ГРАС во взрывозащищенном исполнении:

«**ГРАС1В.1000x1600.63.2.4.4.2.1(52)-У1 ТУ4864-027-64600223-13**»

При коррозионностойком исполнении после первой цифры ставится К.

Пример условного обозначения ГРАС в коррозионностойком исполнении:

«**ГРАС1К.1000x1600.63.2.4.4.2.1(52)-У1 ТУ4864-027-64600223-13**»

Преимущества

Использование сухого охладителя имеет ряд преимуществ:

- экономию ресурсов (водных и энергетических);
- дешевое обслуживание;
- удобство эксплуатации в разное время года;
- легкость монтажа и простота использования;
- быстрая окупаемость;
- длительный срок службы.

Основные характеристики

Размеры: от 1000x1000 до 2000x3000 мм.

Воздухопроизводительность: от 6000 до 200000 м³/ч.

Расход жидкости: до 12000 м³/ч.

Мощность: от 10 кВт до 600 кВт в одной секции.

Количество вентиляторов в одной секции: от 1 до 6 (в зависимости от размеров рабочих проемов теплообменников).

Количество секций: в зависимости от заказа.

Корпус сухого охладителя выполнен из оцинкованной стали и окрашен специальной полимерной краской. Сухой охладитель выпускается в горизонтальном и вертикальном исполнениях.

Для сохранения работоспособности вентилятора при охлаждении горячих и очень горячих жидкостей, а также при температуре воздуха свыше 40 °С рекомендуется применять в исполнении «Реверс», в котором вентилятор расположен до теплообменника, т. е. на температуру воздуха, проходящего через вентилятор, не влияет температура теплообменника. Отвод тепла осуществляется через теплопередающую поверхность теплообменника, охлаждаемую принудительным воздушным потоком, формируемым вентиляторами.

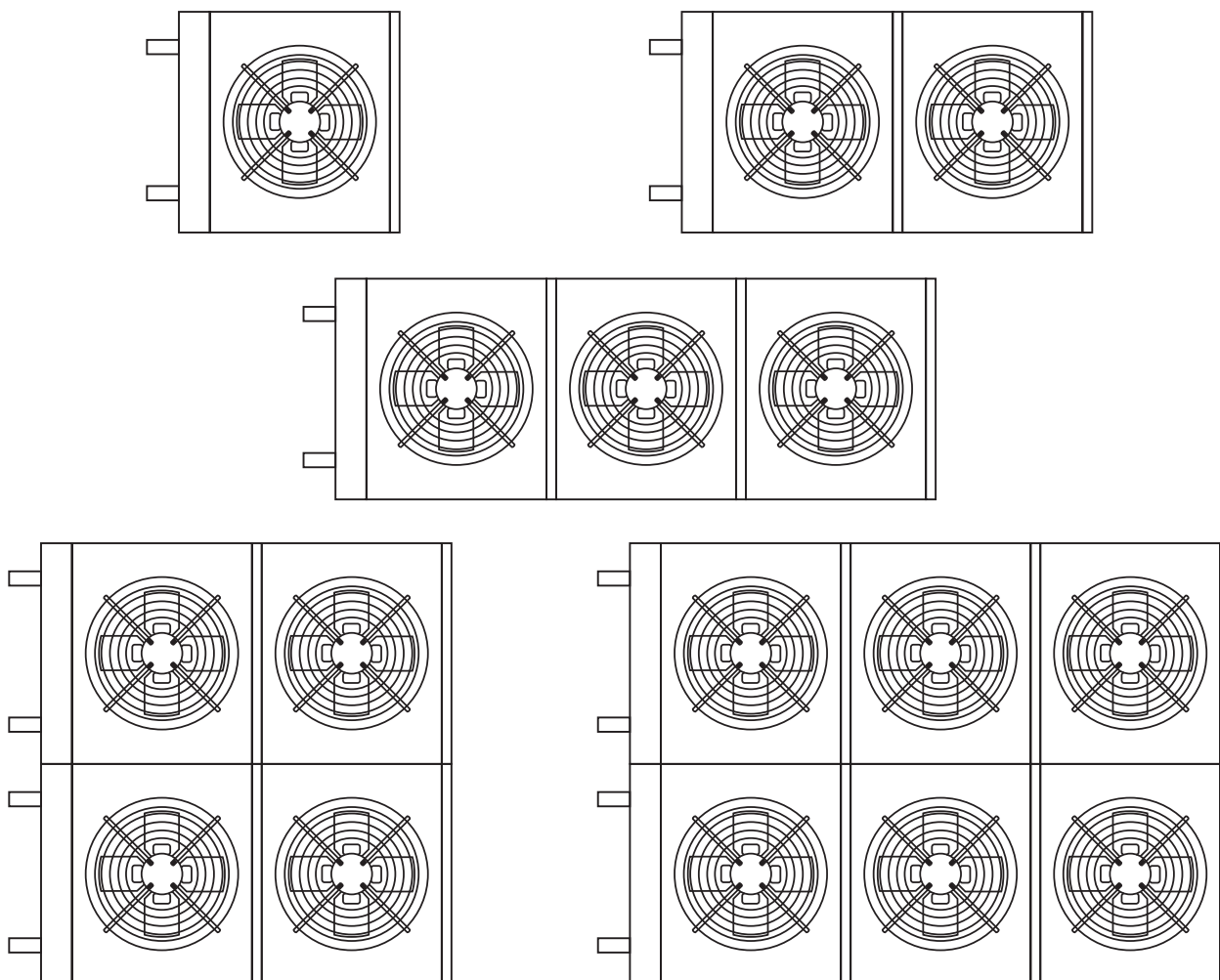
Конструкция имеет модульный принцип, позволяющий наращивать теплоотдачу путём увеличения числа вентиляторов, объединённых общим корпусом с теплообменником, имеющим соответствующую теплообменную поверхность.

Системы автоматического управления [см. стр. 344](#).

Схемы исполнений ГРАС



Количество вентиляторов: от 1 до 6



Для подбора (изготовления) драйкулера необходимо заполнить бланк-заказ [на стр. 359](#).

Рекомендации по установке драйкулера

При монтаже драйкулера необходимо соблюдать минимальные расстояния до ограждающих конструкций и оборудования.

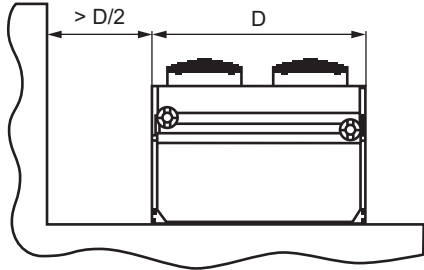


Рис. 1.

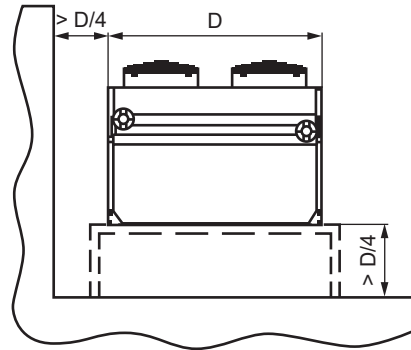


Рис. 2.

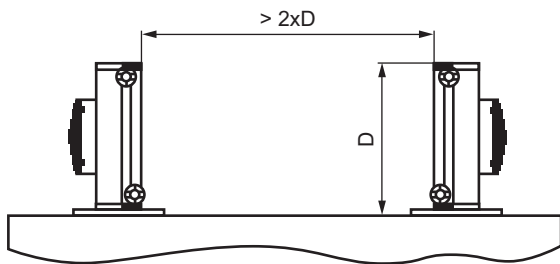


Рис. 3.

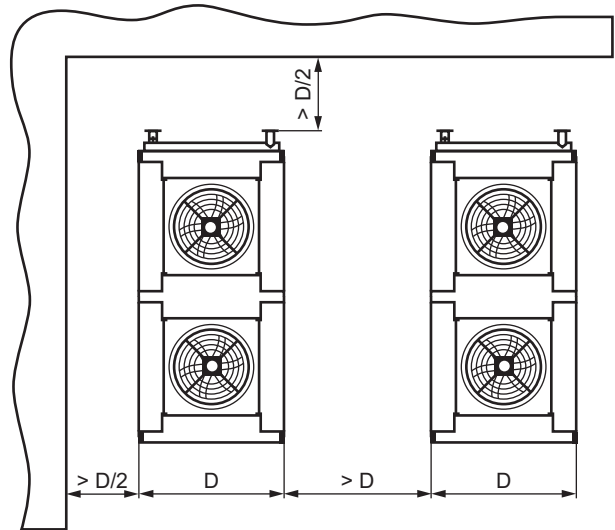


Рис. 4.

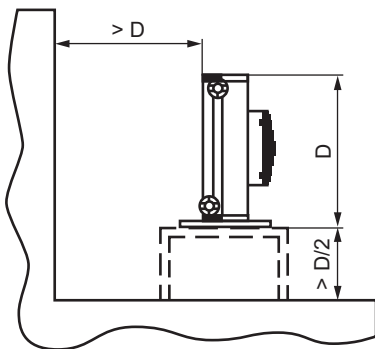


Рис. 5.

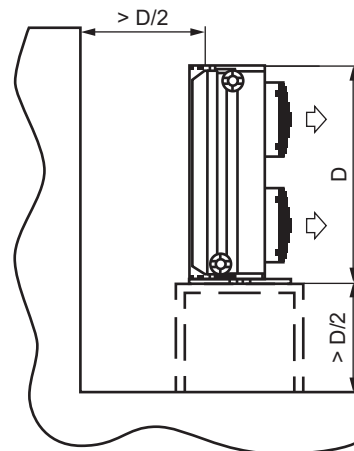


Рис. 6.

ОБОРУДОВАНИЕ ДЛЯ СИСТЕМ ПРОТИВОДЫМНОЙ ВЕНТИЛЯЦИИ



Производственное объединение КЛИМАТВЕНТМАШ выпускает различные типы вентиляторов дымоудаления: радиальные и осевые, в спиральном корпусе, пристенные и крышные (в том числе с факельным выбросом). Все вентиляторы дымоудаления сертифицированы на огнестойкость 2 часа при 400 °С и 1,5 часа при 600 °С в соответствии с СП 7.13130.

№ п/п	Наименование изделия	Модель	Климатическое исполнение и категория размещения	Место размещения
1	Вентилятор крышный	ВЕНК ДУ	У1	На открытом воздухе по ГОСТ 15150-69
2	Вентилятор крышный	ВО-21-210К ДУ	У1	
3	Вентилятор пристенный	ВРП ДУ	У1, У2 (только для исполнения -02)	На открытом воздухе по ГОСТ 15150-69 На открытом воздухе под навесом и в закрытых помещениях по ГОСТ 15150-69
4	Вентилятор осевой	ВО-45-130-ДУ(-К)	У1, У2	
5	Вентилятор осевой	ВО-21-210 ДУ	У2	На открытом воздухе под навесом и в закрытых помещениях по ГОСТ 15150-69
6	Вентилятор радиальный	ВР-80-70 ДУ	У2	
7	Вентилятор радиальный	ВР-280-46 ДУ	У2	
8	Вентилятор подпора	УВОП	У2	На открытом воздухе по ГОСТ 15150-69
9	Вентилятор крышный подпора	КВОП	У1	
10	Клапаны противопожарные и дымовые	КВМ-П(Д)	У3	В закрытых помещениях по ГОСТ 15150-69
11	Противодымная завеса	СВАП	У2	На открытом воздухе под навесом и в закрытых помещениях по ГОСТ 15150-69

ООО «Производственное объединение КВМ» оставляет за собой право вносить изменения в конструкцию вентиляционных устройств в процессе их совершенствования.

По заказу возможно изготовление изделий в других климатических исполнениях Т (ТВ, ТМ, ТС), ХЛ (УХЛ).

Производственное объединение КЛИМАТВЕНТМАШ выпускает ряд вентиляторов в различном специальном исполнении (стр. 276), в том числе взрывозащищенном (стр. 275). Признак специального исполнения обозначается соответствующим символом в ключе после типоразмера оборудования.

Аэродинамические и шумовые характеристики взрывозащищенных вентиляторов соответствуют характеристикам аналогичных моделей вентиляторов обычного исполнения.

Все вентиляторы в специальном исполнении, в том числе взрывозащищенном, сертифицированы в системе сертификации ГОСТ Р и ТР ТС имеют разрешение Федеральной службы по экологическому, технологическому и атомному надзору.

Вентиляторы сертифицированы для эксплуатации в сейсмоопасных зонах до 9 баллов по шкале MSK-64.

Рабочие характеристики

Характеристики вентиляторов определяются в соответствии с ГОСТ 10921-90 с камерой всасывания при свободном выходе из вентилятора. Характеристики вентиляторы представляют собой кривые изменения полного или статического давления вентилятора в зависимости от расхода воздуха. Динамическое давление соответствует поперечному сечению по фланцу на выходе вентилятора. Все характеристики вентиляторов соответствуют нормальному атмосферному давлению и температуре воздуха 20 °С, плотность воздуха 1,2 кг/м³. Для пересчета характеристик вентилятора на температуру удаляемого дыма, определенную в расчете дымоудаления, необходимо давление умножить на коэффициент $K=293/(273+T)$, где T – значение температуры удаляемого дыма в °С. Следует иметь в виду, что потребляемая вентилятором мощность также изменяется в K раз.

Компьютерная программа подбора вентиляторов дымоудаления позволяет выбрать требуемую температуру перемещаемой среды и подобрать вентилятор с учетом ее характеристики.

При обкатке вентилятора до монтажа оборудования (установка крупногабаритного оборудования в труднодоступных местах) предприятие-изготовитель рекомендует заглушить всасывающее отверстие вентилятора на 3/4, или, если обкатка происходит после монтажа оборудования, отрегулировать сопротивление сети так, чтобы при обкатке вентилятора значение потребляемого тока не превышал 10% от номинального значения (указано на шильдике двигателя), что можно достигнуть установкой на всасе дросселирующего устройства. Обкатка может быть проведена на заводе-изготовителе.

По желанию заказчика оборудование может быть укомплектовано монтажными стаканами, обратными клапанами, поддонами, крепежными элементами и прочим (см. раздел «Комплектующие. Монтаж вентиляторов» стр. 278).

Термо-шумоизолирующий кожух (КТШ).

Для снижения поступления тепла от вентиляторов серии ВР ДУ в рабочем режиме при перемещении дымовых газов при пожаре (до 600 °С) рекомендуется использовать термо-шумоизолирующий кожух (КТШ). Его применение препятствует повышению температуры в помещении венткамеры при работе вентилятора. Термо-шумоизолирующий кожух изготавливается для следующих углов положения корпуса: 0°, 90°, 270°.

Применяемые электродвигатели

Степень защиты применяемых электродвигателей не ниже IP54 (стр. 362).

Примечание: 1) Вместо слов «вентиляторы дымоудаления» и «вентиляторы подпора» читать «вентиляторы вытяжные противодымных систем» и «вентиляторы приточные противодымных систем» соответственно (СП 7.13130.2013 п.п. 3.16, 3.17).

Изготавливаются по ТУ 4861-037-64600223-15

Вентилятор ВЕНК ДУ предназначен для перемещения образующихся при пожаре дымовоздушных смесей.

Крышные вентиляторы ВЕНК ДУ имеют два исполнения:

- ◆ ВЕНК-С ДУ – выброс потока в две стороны;
- ◆ ВЕНК-В ДУ – выброс потока вверх.

В вентиляторах применена новая аэродинамическая схема с колесом с назад загнутыми лопатками, обладающим высоким КПД (до 74%).

ВЕНК-С имеет жалюзийные решетки для защиты от осадков и направления потока в стороны.

ВЕНК-В имеет откидные гравитационные клапаны, направляющие поток вверх, а также максимально защищают от проникновения осадков внутрь вентилятора.

Для установки на кровле разработана серия монтажных стаканов СКМ и дренажных поддонов ПДМ, что позволяет без сложных конструкций установить вентилятор ВЕНК на кровле.

Информация по дополнительной комплектации вентиляторов на [стр. 319](#).

Вентиляторы обозначаются по приведенному ниже ключу

ВЕНК-С-5,0ВКРДУ600-4-00-У1-С

- тип вентилятора: ВЕНК-С – выброс потока в стороны, ВЕНК-В – выброс потока вверх;
- диаметр рабочего колеса (дм);
- вариант исполнения: В – взрывозащищенный;
- вариант специсполнения: КР – коррозионностойкий;
- назначение: дымоудаление, максимальная температура перемещаемой среды (400 или 600 °С);
- количество полюсов электродвигателя;
- порядковый номер модификации;
- категория размещения;
- климатическое исполнение;
- сейсмостойкое исполнение;

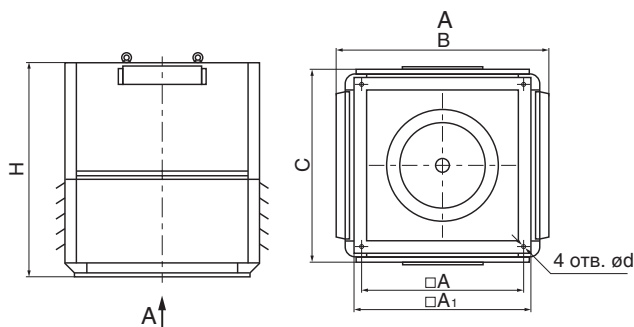


Рис. 1. Габаритные и присоединительные размеры вентиляторов ВЕНК-С-ДУ

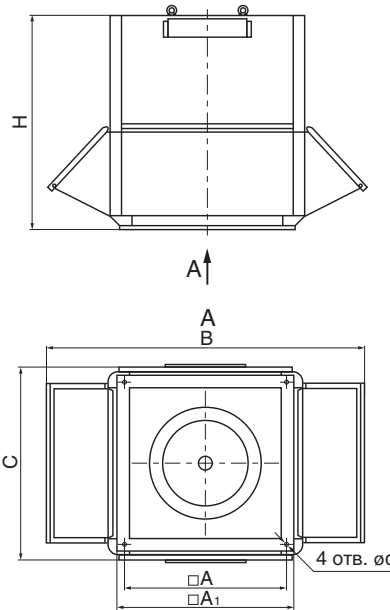
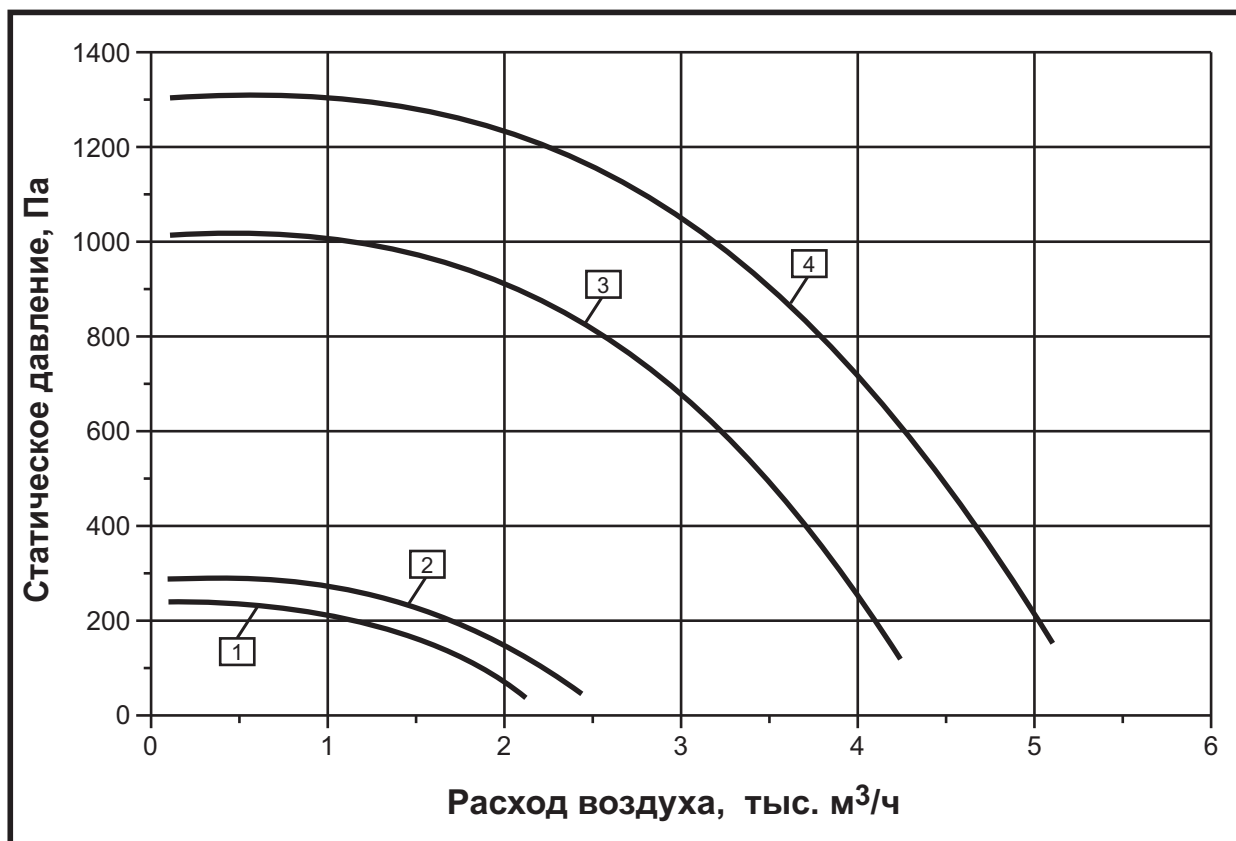


Рис. 2. Габаритные и присоединительные размеры вентиляторов ВЕНК-В-ДУ

Тип вентилятора	Размеры, мм					
	A	A1	B	C	H	d
ВЕНК-С(В)-3,15	405	460	564(820)	485	584	12
ВЕНК-С(В)-3,55	445	500	610(896)	531	647	12
ВЕНК-С(В)-4,0	490	545	661(980)	582	753	12
ВЕНК-С(В)-4,5	550	590	749(1110)	697	819	12
ВЕНК-С(В)-5,0	610	665	813(1210)	724	767	14
ВЕНК-С(В)-5,6	670	725	878(1315)	789	869	14
ВЕНК-С(В)-6,3	740	802	982(1452)	903	1012	14
ВЕНК-С(В)-7,1	820	875	1070(1640)	1003	1095	14
ВЕНК-С(В)-8,0	896	958	1175(1810)	1110	1340	18
ВЕНК-С(В)-9,0	1002	1055	1290(1990)	1234	1475	18
ВЕНК-С(В)-10,0	1102	1155	1420(2185)	1365	1464	18
ВЕНК-С(В)-11,2	1230	1295	1550(2495)	1420	1730	18
ВЕНК-С(В)-12,5	1360	1425	1690(2640)	1634	1770	18

СВОДНАЯ ДИАГРАММА ХАРАКТЕРИСТИК

500 – 5300 м³/ч

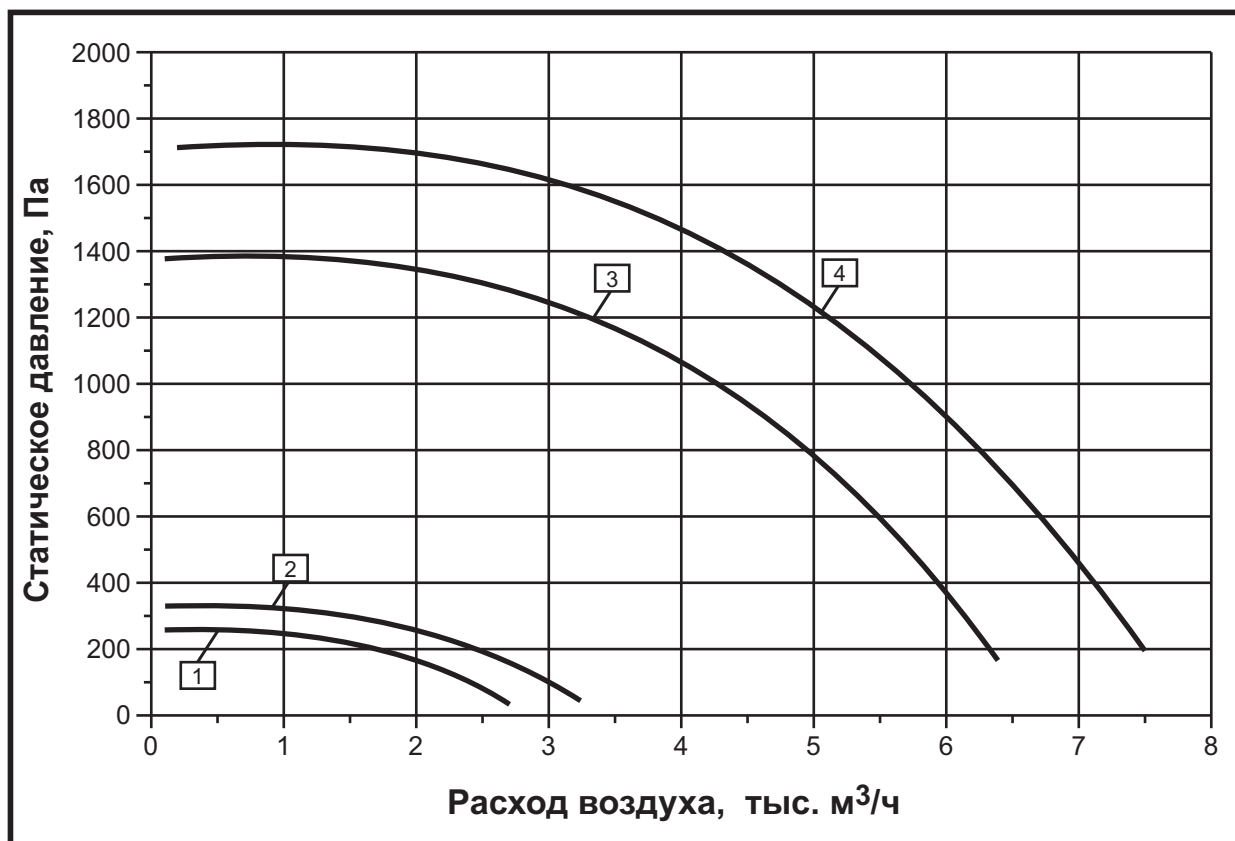


№	Наименование вентилятора	Электродвигатель			Масса max, кг
		Тип	Частота вращения, об/мин	Мощность, кВт	
1	ВЕНК-С(В)-3,15ДУ-4-00	56А4	1300	0,12	42(47)
2	ВЕНК-С(В)-3,15ДУ-4-01	56А4	1300	0,12	43(48)
3	ВЕНК-С(В)-3,15ДУ-2-02	71А2	2830	0,75	47(52)
4	ВЕНК-С(В)-3,15ДУ-2-03	71В2	2830	1,1	49(54)

Примечание:

- 1) По умолчанию напряжение питания 380В прямой пуск, другое напряжение и способ подключения согласовывается отдельно.
- 2) Неуказанные серии двигателей соответствуют исполнениям вентиляторов: общепромышленные – АИР, 5А, АДМ и т.п.; взрывозащищенные – АИМ, 4ВР, ВА и т.п.
- 3) Масса вентилятора справочная.
- 4) Степень взрывозащиты электродвигателей взрывозащищенных исполнений вентиляторов не ниже 1ExdIIBT4.

СВОДНАЯ ДИАГРАММА ХАРАКТЕРИСТИК

 500 – 7800 м³/ч


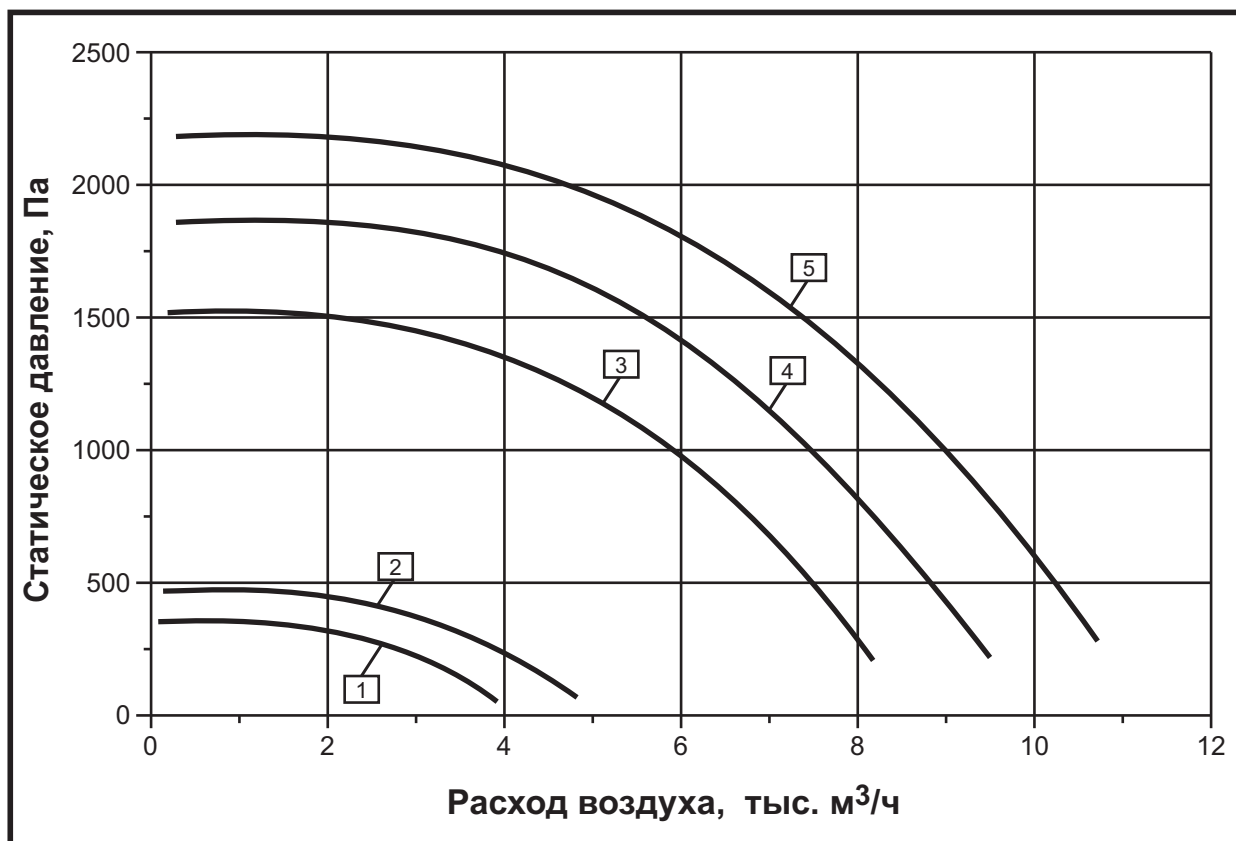
№	Наименование вентилятора	Электродвигатель			Масса max, кг
		Тип	Частота вращения, об/мин	Мощность, кВт	
1	ВЕНК-С(В)-3,55ДУ-4-00	56А4	1300	0,12	48(53)
2	ВЕНК-С(В)-3,55ДУ-4-01	56В4	1300	0,18	49(44)
3	ВЕНК-С(В)-3,55ДУ-2-02	80А2	2840	1,5	58(63)
4	ВЕНК-С(В)-3,55ДУ-2-03	80В2	2840	2,2	62(67)

Примечание:

- 1) По умолчанию напряжение питания 380В прямой пуск, другое напряжение и способ подключения согласовывается отдельно.
- 2) Неуказанные серии двигателей соответствуют исполнениям вентиляторов: общепромышленные – АИР, 5А, АДМ и т.п.; взрывозащищенные – АИМ, 4ВР, ВА и т.п.
- 3) Масса вентилятора справочная.
- 4) Степень взрывозащиты электродвигателей взрывозащищенных исполнений вентиляторов не ниже 1ExdIIBT4.

СВОДНАЯ ДИАГРАММА ХАРАКТЕРИСТИК

500 – 11200 м³/ч

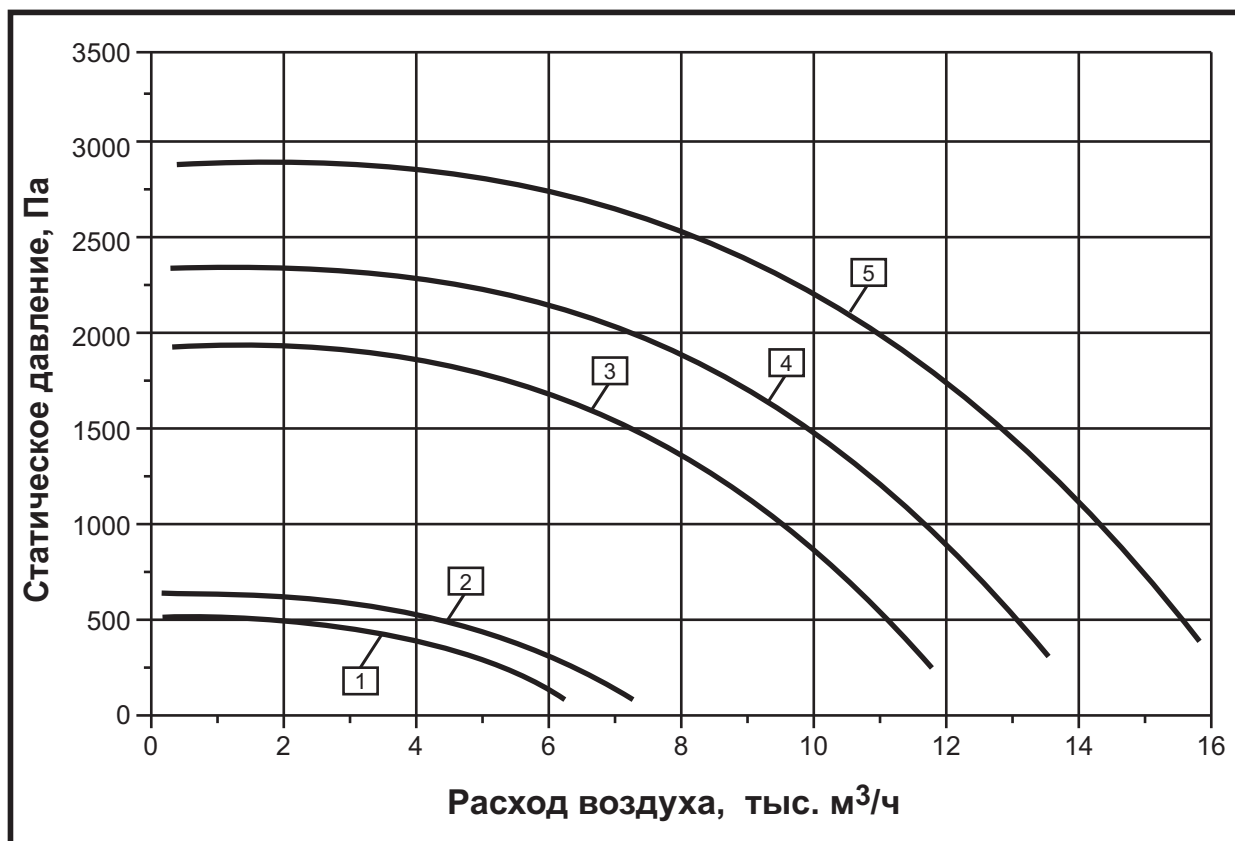


№	Наименование вентилятора	Электродвигатель			Масса max, кг
		Тип	Частота вращения, об/мин	Мощность, кВт	
1	ВЕНК-С(В)-4,0ДУ-4-00	63A4	1390	0,25	60(65)
2	ВЕНК-С(В)-4,0ДУ-4-01	63B4	1390	0,37	61(66)
3	ВЕНК-С(В)-4,0ДУ-2-02	80B2	2840	2,2	70(75)
4	ВЕНК-С(В)-4,0ДУ-2-03	90L2	2850	3	74(79)
5	ВЕНК-С(В)-4,0ДУ-2-04	100S2	2850	4	82(88)

Примечание:

- 1) По умолчанию напряжение питания 380В прямой пуск, другое напряжение и способ подключения согласовывается отдельно.
- 2) Неуказанные серии двигателей соответствуют исполнениям вентиляторов: общепромышленные – АИР, 5А, АДМ и т.п.; взрывозащищенные – АИМ, 4ВР, ВА и т.п.
- 3) Масса вентилятора справочная.
- 4) Степень взрывозащиты электродвигателей взрывозащищенных исполнений вентиляторов не ниже 1ExdIIBT4.

СВОДНАЯ ДИАГРАММА ХАРАКТЕРИСТИК

 500 – 16600 м³/ч


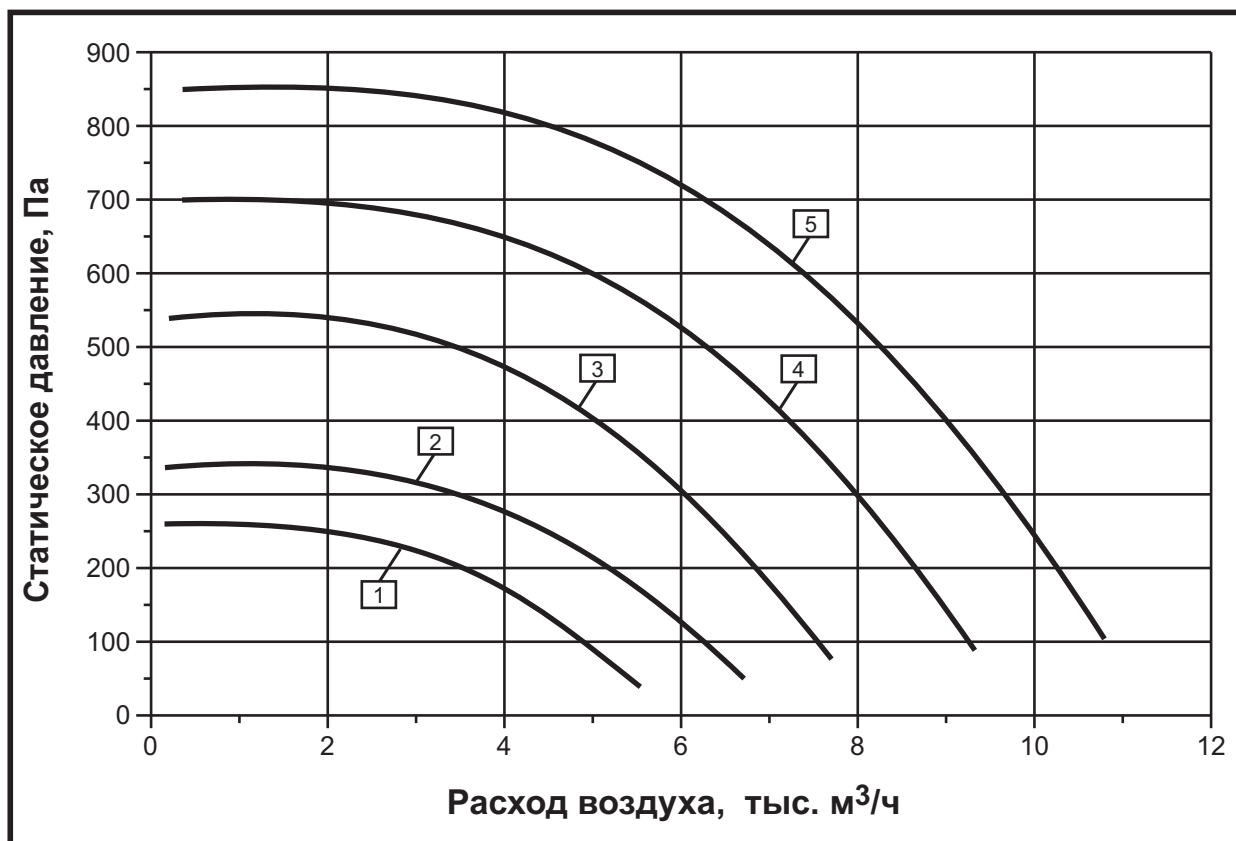
№	Наименование вентилятора	Электродвигатель			Масса max, кг
		Тип	Частота вращения, об/мин	Мощность, кВт	
1	ВЕНК-С(В)-4,5ДУ-4-00	71A4	1390	0,55	75(81)
2	ВЕНК-С(В)-4,5ДУ-4-01	71B4	1400	0,75	76(82)
3	ВЕНК-С(В)-4,5ДУ-2-02	100S2	2850	4	95(101)
4	ВЕНК-С(В)-4,5ДУ-2-03	100L2	2890	5,5	100(106)
5	ВЕНК-С(В)-4,5ДУ-2-04	112M2	2890	7,5	109(115)

Примечание:

- 1) По умолчанию напряжение питания 380В прямой пуск, другое напряжение и способ подключения согласовывается отдельно.
- 2) Неуказанные серии двигателей соответствуют исполнениям вентиляторов: общепромышленные – АИР, 5А, АДМ и т.п.; взрывозащищенные – АИМ, 4ВР, ВА и т.п.
- 3) Масса вентилятора справочная.
- 4) Степень взрывозащиты электродвигателей взрывозащищенных исполнений вентиляторов не ниже 1ExdIIВТ4.

СВОДНАЯ ДИАГРАММА ХАРАКТЕРИСТИК

500 – 11300 м³/ч



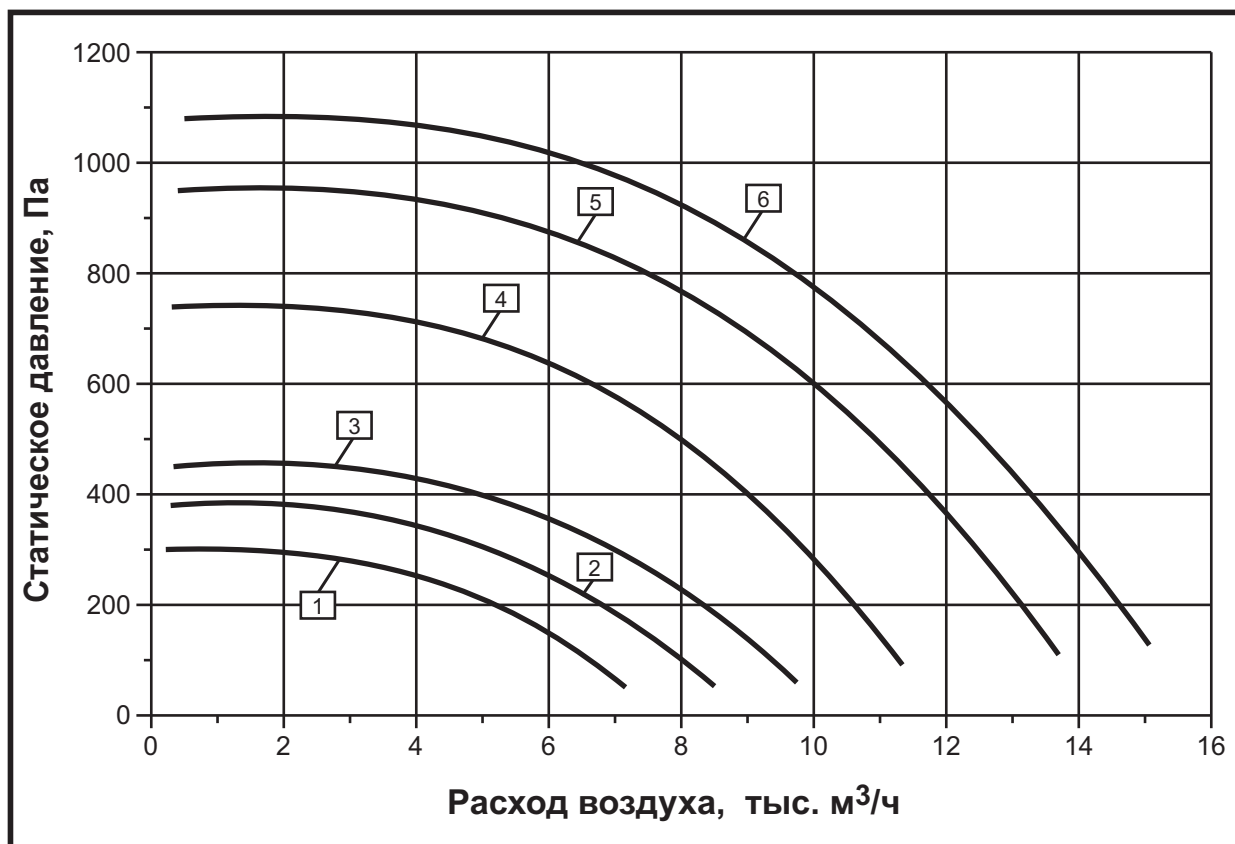
№	Наименование вентилятора	Электродвигатель			Масса max, кг
		Тип	Частота вращения, об/мин	Мощность, кВт	
1	ВЕНК-С(В)-5,0ДУ-6-00	63В6	900	0,25	84(90)
2	ВЕНК-С(В)-5,0ДУ-6-01	71А6	910	0,37	85(91)
3	ВЕНК-С(В)-5,0ДУ-4-02	71В4	1400	0,75	86(92)
4	ВЕНК-С(В)-5,0ДУ-4-03	80А4	1400	1,1	90(96)
5	ВЕНК-С(В)-5,0ДУ-4-04	80В4	1410	1,5	92(98)

Примечание:

- 1) По умолчанию напряжение питания 380В прямой пуск, другое напряжение и способ подключения согласовывается отдельно.
- 2) Неуказанные серии двигателей соответствуют исполнениям вентиляторов: общепромышленные – АИР, 5А, АДМ и т.п.; взрывозащищенные – АИМ, 4ВР, ВА и т.п.
- 3) Масса вентилятора справочная.
- 4) Степень взрывозащиты электродвигателей взрывозащищенных исполнений вентиляторов не ниже 1ExdIIBT4.

СВОДНАЯ ДИАГРАММА ХАРАКТЕРИСТИК

500 – 15800 м³/ч



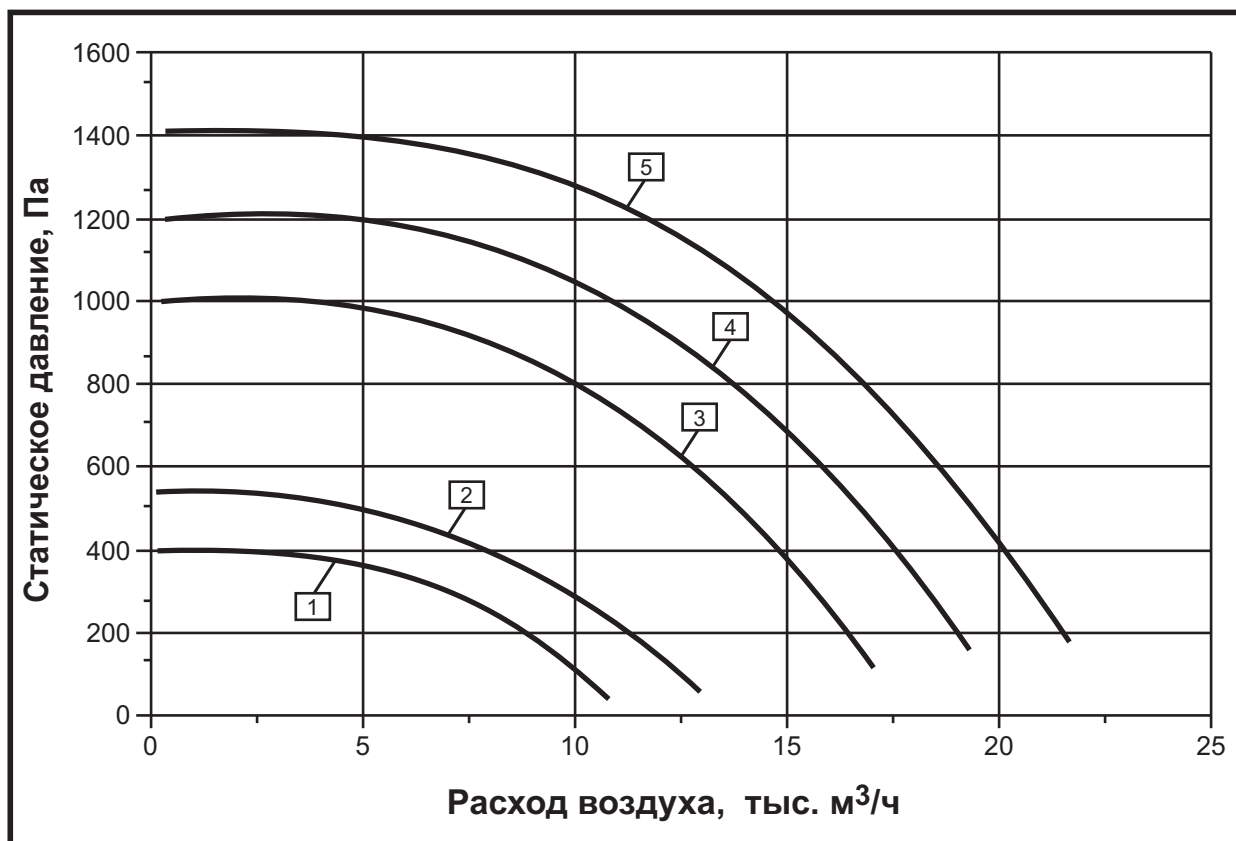
№	Наименование вентилятора	Электродвигатель			Масса max, кг
		Тип	Частота вращения, об/мин	Мощность, кВт	
1	ВЕНК-С(В)-5,6ДУ-6-00	71A6	910	0,37	114(120)
2	ВЕНК-С(В)-5,6ДУ-6-01	71B6	910	0,55	115(121)
3	ВЕНК-С(В)-5,6ДУ-6-02	80A6	910	0,75	118(124)
4	ВЕНК-С(В)-5,6ДУ-4-03	80B4	1410	1,5	121(127)
5	ВЕНК-С(В)-5,6ДУ-4-04	90L4	1410	2,2	136(142)
6	ВЕНК-С(В)-5,6ДУ-4-05	100S4	1410	3	137(143)

Примечание:

- 1) По умолчанию напряжение питания 380В прямой пуск, другое напряжение и способ подключения согласовывается отдельно.
- 2) Неуказанные серии двигателей соответствуют исполнениям вентиляторов: общепромышленные – АИР, 5А, АДМ и т.п.; взрывозащищенные – АИМ, 4ВР, ВА и т.п.
- 3) Масса вентилятора справочная.
- 4) Степень взрывозащиты электродвигателей взрывозащищенных исполнений вентиляторов не ниже 1ExdIIBT4.

СВОДНАЯ ДИАГРАММА ХАРАКТЕРИСТИК

1000 – 22700 м³/ч

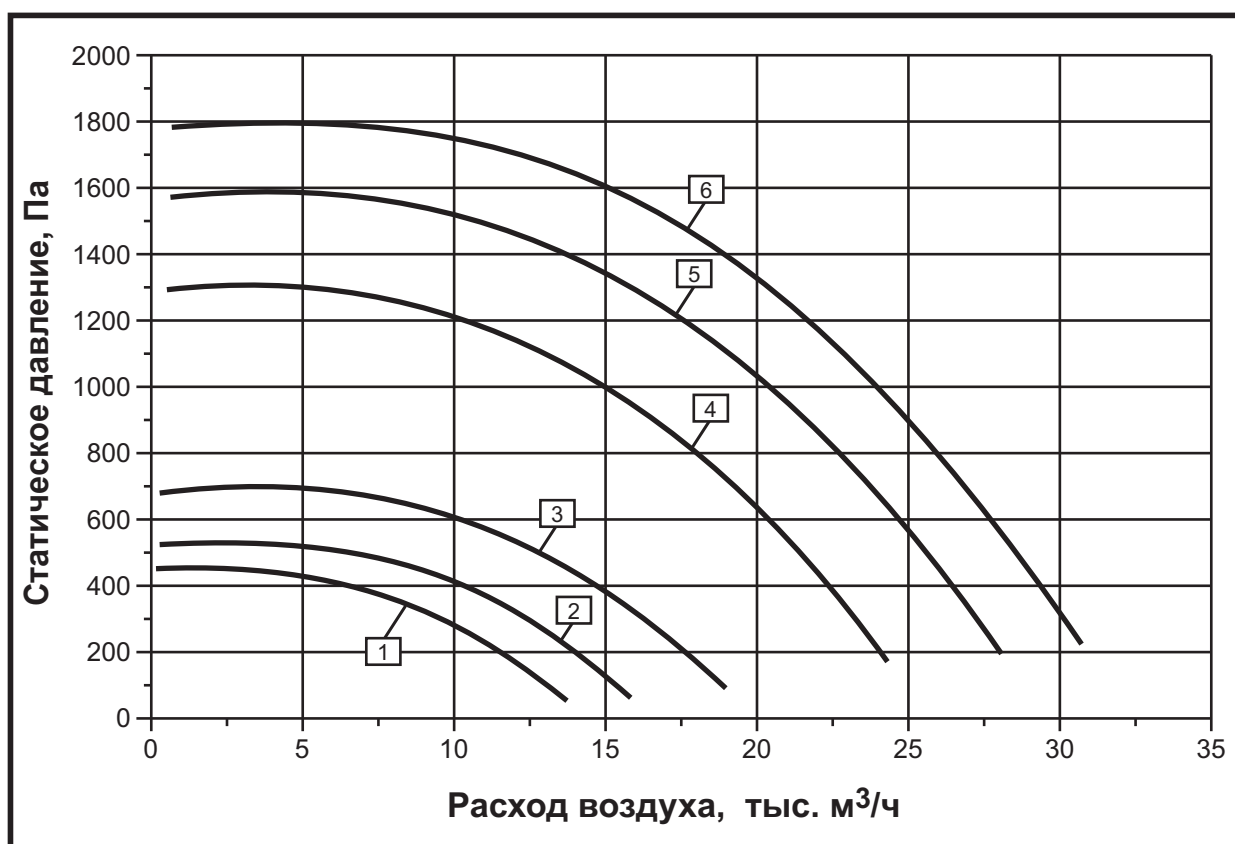


№	Наименование вентилятора	Электродвигатель			Масса max, кг
		Тип	Частота вращения, об/мин	Мощность, кВт	
1	ВЕНК-С(В)-6,3ДУ-6-00	80A6	910	0,75	147(157)
2	ВЕНК-С(В)-6,3ДУ-6-01	80B6	910	1,1	151(161)
3	ВЕНК-С(В)-6,3ДУ-4-02	100S4	1410	3	155(164)
4	ВЕНК-С(В)-6,3ДУ-4-03	100L4	1440	4	172(182)
5	ВЕНК-С(В)-6,3ДУ-4-04	112M4	1440	5,5	181(191)

Примечание:

- 1) По умолчанию напряжение питания 380В прямой пуск, другое напряжение и способ подключения согласовывается отдельно.
- 2) Неуказанные серии двигателей соответствуют исполнениям вентиляторов: общепромышленные – АИР, 5А, АДМ и т.п.; взрывозащищенные – АИМ, 4ВР, ВА и т.п.
- 3) Масса вентилятора справочная.
- 4) Степень взрывозащиты электродвигателей взрывозащищенных исполнений вентиляторов не ниже 1ExdIIBT4.

СВОДНАЯ ДИАГРАММА ХАРАКТЕРИСТИК

 1000 – 32100 м³/ч


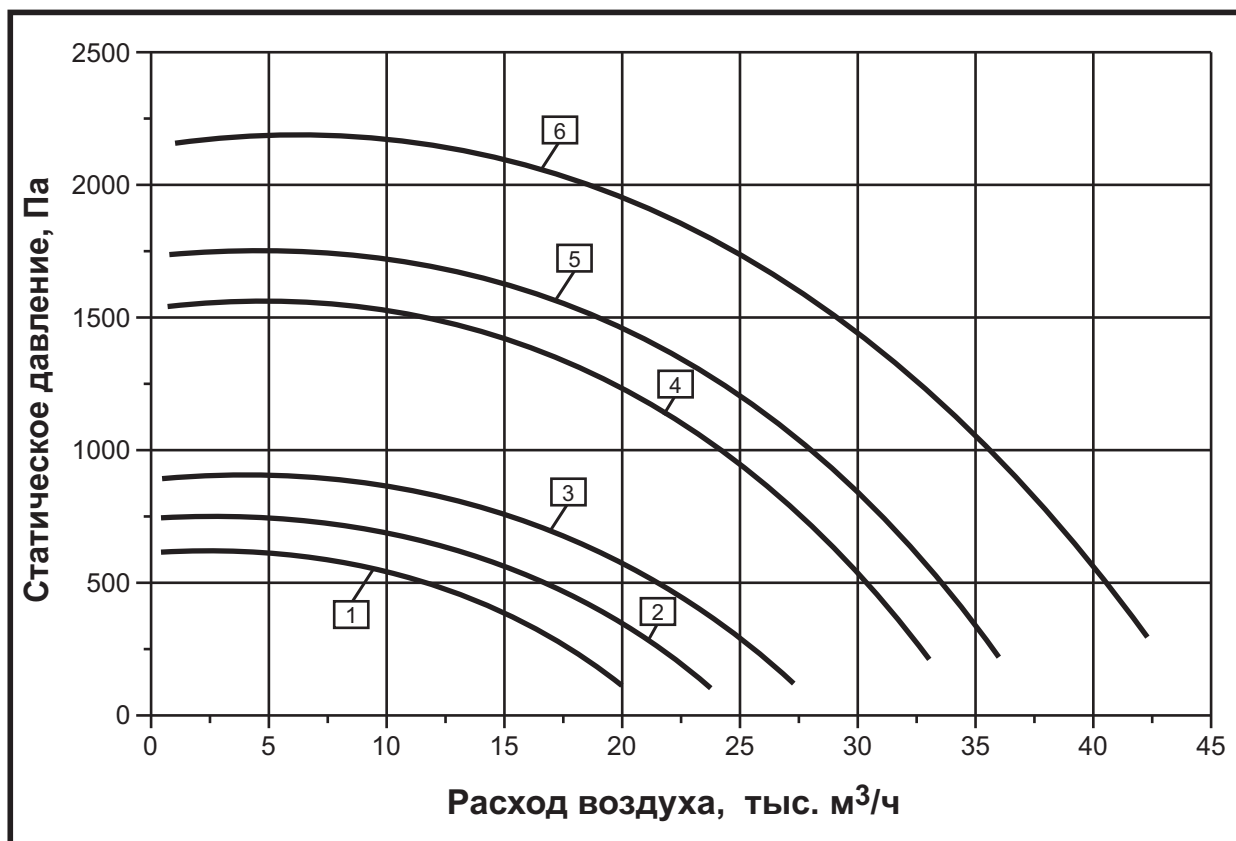
№	Наименование вентилятора	Электродвигатель			Масса max, кг
		Тип	Частота вращения, об/мин	Мощность, кВт	
1	ВЕНК-С(В)-7,1ДУ-6-00	80B6	910	1,1	195(207)
2	ВЕНК-С(В)-7,1ДУ-6-01	90L6	920	1,5	199(211)
3	ВЕНК-С(В)-7,1ДУ-6-02	100L6	920	2,2	207(219)
4	ВЕНК-С(В)-7,1ДУ-4-03	112M4	1440	5,5	218(240)
5	ВЕНК-С(В)-7,1ДУ-4-04	132S4	1440	7,5	250(262)
6	ВЕНК-С(В)-7,1ДУ-4-05	132M4	1460	11	263(275)

Примечание:

- 1) По умолчанию напряжение питания 380В прямой пуск, другое напряжение и способ подключения согласовывается отдельно.
- 2) Неуказанные серии двигателей соответствуют исполнениям вентиляторов: общепромышленные – АИР, 5А, АДМ и т.п.; взрывозащищенные – АИМ, 4ВР, ВА и т.п.
- 3) Масса вентилятора справочная.
- 4) Степень взрывозащиты электродвигателей взрывозащищенных исполнений вентиляторов не ниже 1ExdIIBT4.

СВОДНАЯ ДИАГРАММА ХАРАКТЕРИСТИК

2000 – 44300 м³/ч



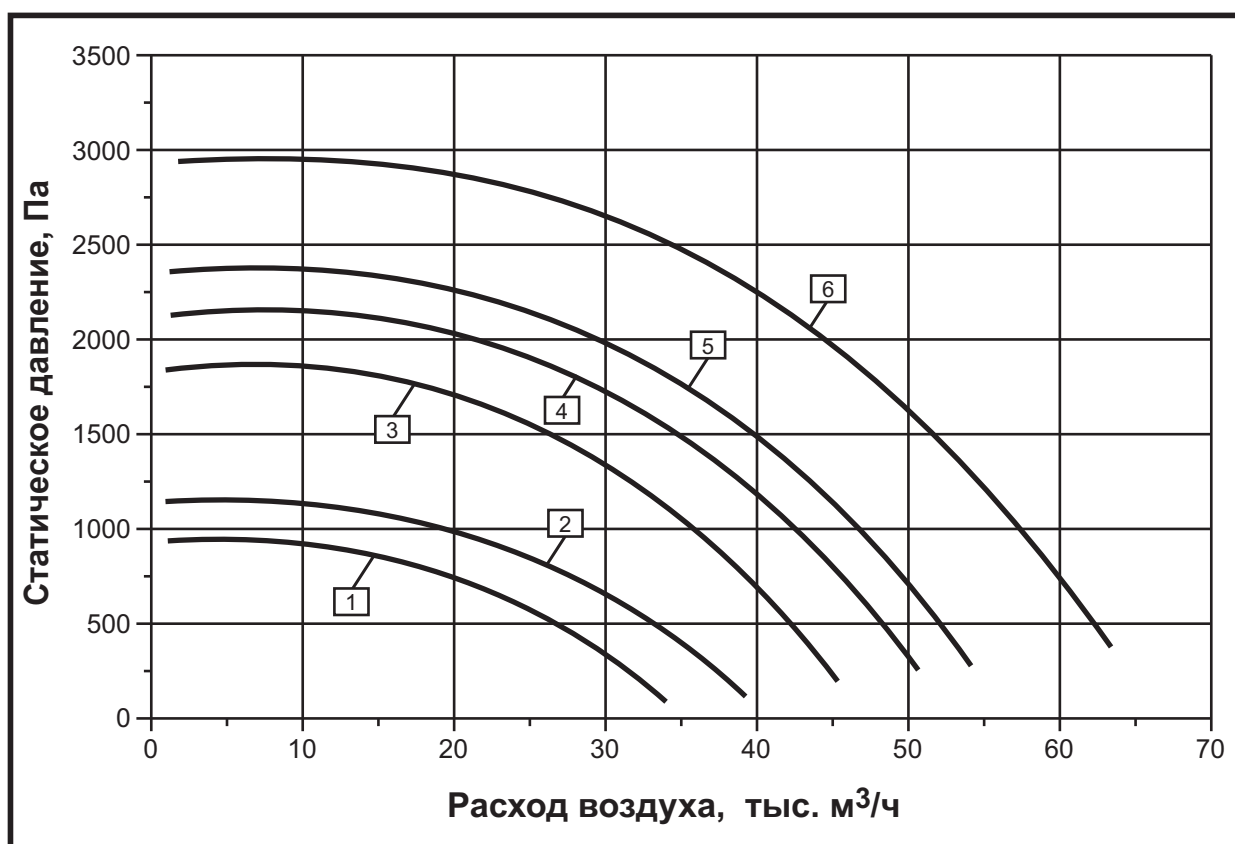
№	Наименование вентилятора	Электродвигатель			Масса max, кг
		Тип	Частота вращения, об/мин	Мощность, кВт	
1	ВЕНК-С(В)-8,0ДУ-6-00	100L6	920	2,2	273(281)
2	ВЕНК-С(В)-8,0ДУ-6-01	112МА6	940	3	283(292)
3	ВЕНК-С(В)-8,0ДУ-6-02	112МВ6	940	4	295(309)
4	ВЕНК-С(В)-8,0ДУ-4-03	132М4	1460	11	321(329)
5	ВЕНК-С(В)-8,0ДУ-4-04	132М4	1460	11	323(331)
6	ВЕНК-С(В)-8,0ДУ-4-05	160S4	1460	15	370(378)

Примечание:

- 1) По умолчанию напряжение питания 380В прямой пуск, другое напряжение и способ подключения согласовывается отдельно.
- 2) Неуказанные серии двигателей соответствуют исполнениям вентиляторов: общепромышленные – АИР, 5А, АДМ и т.п.; взрывозащищенные – АИМ, 4ВР, ВА и т.п.
- 3) Масса вентилятора справочная.
- 4) Степень взрывозащиты электродвигателей взрывозащищенных исполнений вентиляторов не ниже 1ExdIIBT4.

СВОДНАЯ ДИАГРАММА ХАРАКТЕРИСТИК

2000 – 66400 м³/ч



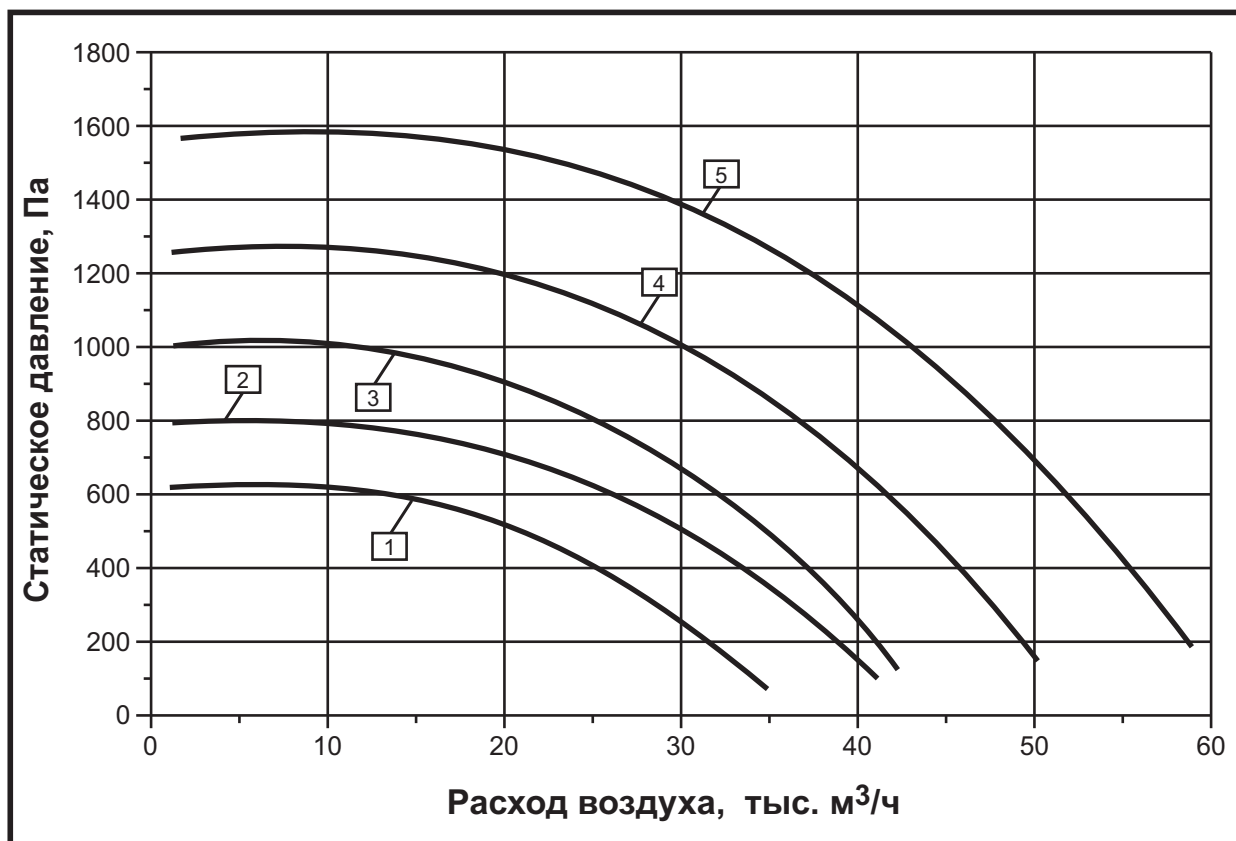
№	Наименование вентилятора	Электродвигатель			Масса max, кг
		Тип	Частота вращения, об/мин	Мощность, кВт	
1	ВЕНК-С(В)-9,0ДУ-6-00	132S6	960	5,5	371(388)
2	ВЕНК-С(В)-9,0ДУ-6-01	132M6	960	7,5	379(396)
3	ВЕНК-С(В)-9,0ДУ-4-02	160S4	1460	15	437(454)
4	ВЕНК-С(В)-9,0ДУ-4-03	160M4	1460	18,5	456(473)
5	ВЕНК-С(В)-9,0ДУ-4-04	180S4	1470	22	476(493)
6	ВЕНК-С(В)-9,0ДУ-4-05	180M4	1470	30	509(526)

Примечание:

- 1) По умолчанию напряжение питания 380В прямой пуск, другое напряжение и способ подключения согласовывается отдельно.
- 2) Неуказанные серии двигателей соответствуют исполнениям вентиляторов: общепромышленные – АИР, 5А, АДМ и т.п.; взрывозащищенные – АИМ, 4ВР, ВА и т.п.
- 3) Масса вентилятора справочная.
- 4) Степень взрывозащиты электродвигателей взрывозащищенных исполнений вентиляторов не ниже 1ExdIIBT4.

СВОДНАЯ ДИАГРАММА ХАРАКТЕРИСТИК

2000 – 61700 м³/ч



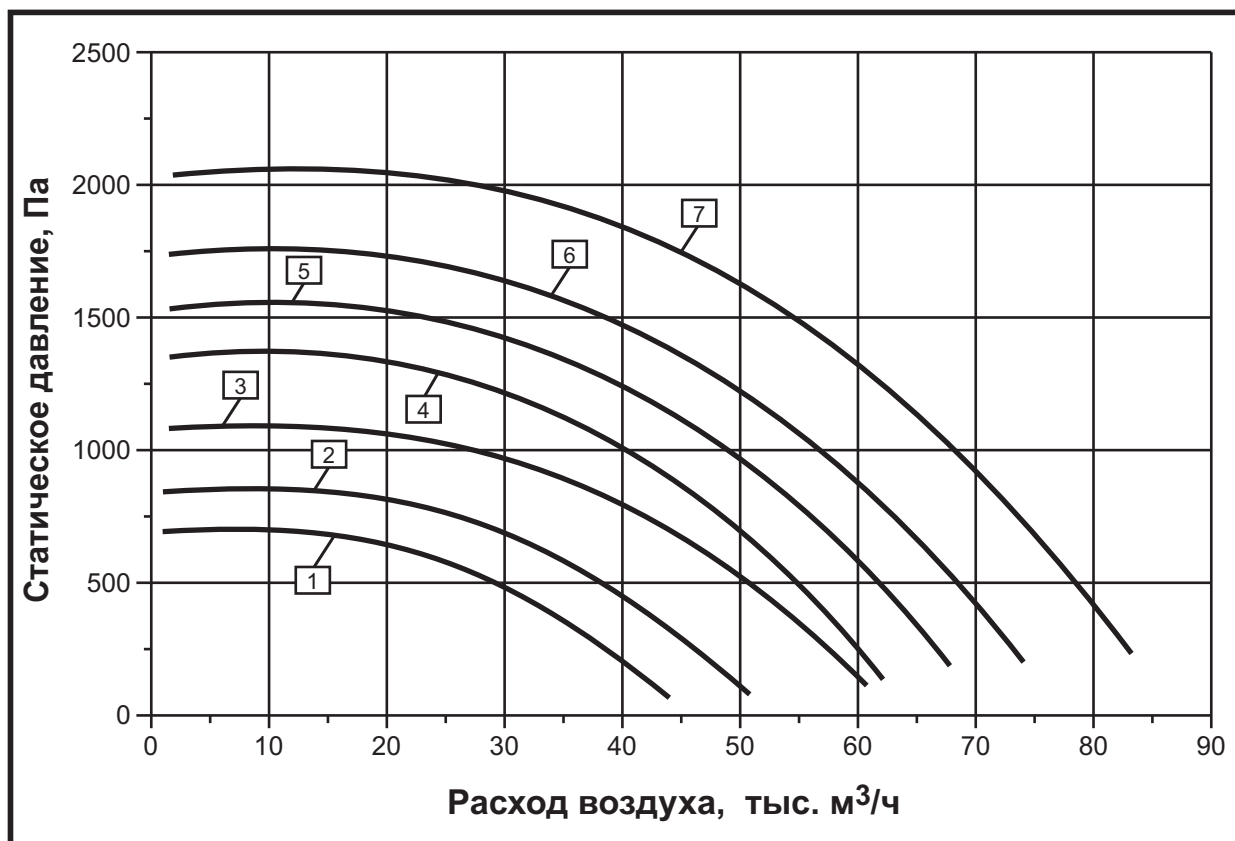
№	Наименование вентилятора	Электродвигатель			Масса max, кг
		Тип	Частота вращения, об/мин	Мощность, кВт	
1	ВЕНК-С(В)-10,0ДУ-8-00	132S8	710	4	437(472)
2	ВЕНК-С(В)-10,0ДУ-8-01	132M8	710	5,5	451(486)
3	ВЕНК-С(В)-10,0ДУ-6-02	132M6	960	7,5	450(485)
4	ВЕНК-С(В)-10,0ДУ-6-03	160S6	960	11	501(536)
5	ВЕНК-С(В)-10,0ДУ-6-04	160M6	960	15	521(556)

Примечание:

- 1) По умолчанию напряжение питания 380В прямой пуск, другое напряжение и способ подключения согласовывается отдельно.
- 2) Неуказанные серии двигателей соответствуют исполнениям вентиляторов: общепромышленные – АИР, 5А, АДМ и т.п.; взрывозащищенные – АИМ, 4ВР, ВА и т.п.
- 3) Масса вентилятора справочная.
- 4) Степень взрывозащиты электродвигателей взрывозащищенных исполнений вентиляторов не ниже 1ExdIIBT4.

СВОДНАЯ ДИАГРАММА ХАРАКТЕРИСТИК

3000 – 87300 м³/ч



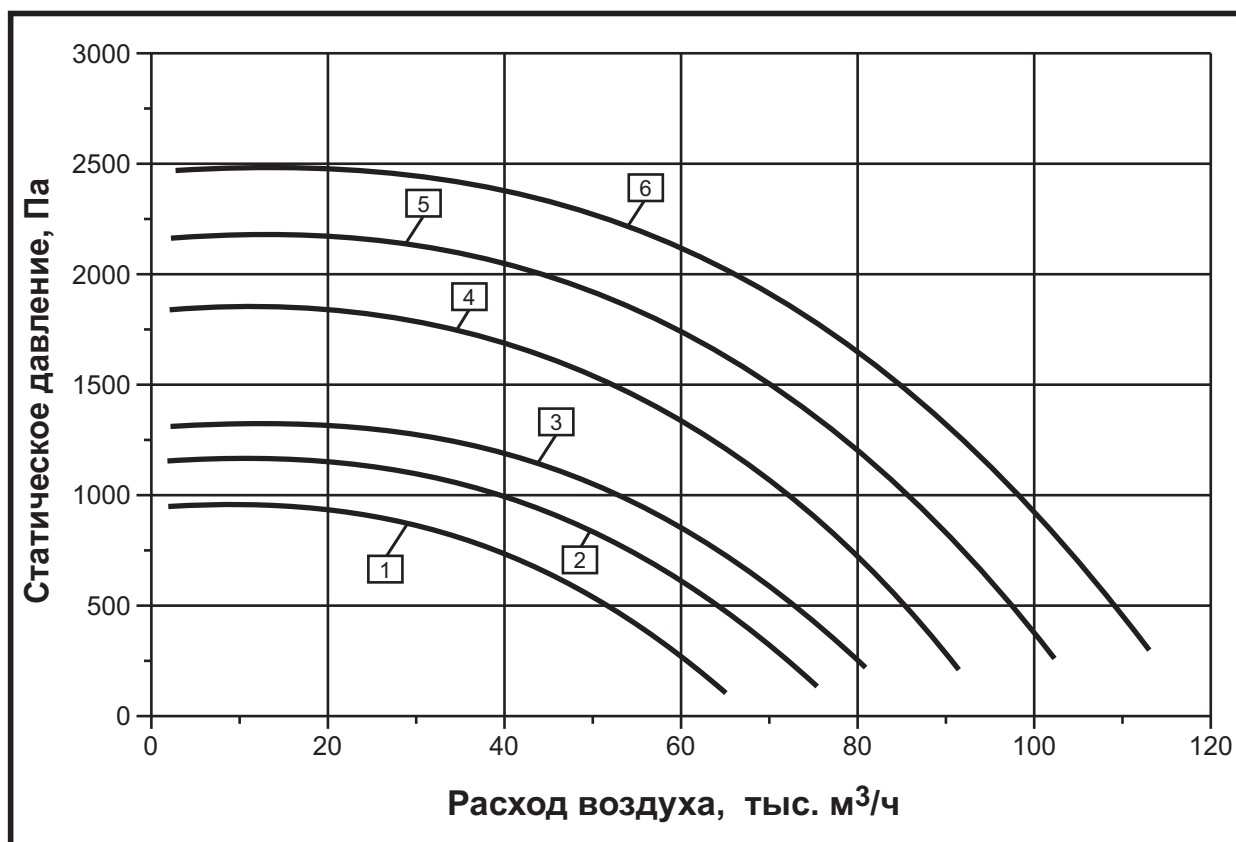
№	Наименование вентилятора	Электродвигатель			Масса max, кг
		Тип	Частота вращения, об/мин	Мощность, кВт	
1	ВЕНК-С(В)-11,2ДУ-8-00	132M8	710	5,5	631(679)
2	ВЕНК-С(В)-11,2ДУ-8-01	160S8	720	7,5	670(718)
3	ВЕНК-С(В)-11,2ДУ-8-02	160M8	720	11	695(742)
4	ВЕНК-С(В)-11,2ДУ-6-03	160M6	960	15	700(748)
5	ВЕНК-С(В)-11,2ДУ-6-04	180M6	965	18,5	705(753)
6	ВЕНК-С(В)-11,2ДУ-6-05	200M6	970	22	740(788)
7	ВЕНК-С(В)-11,2ДУ-6-06	200L6	970	30	770(818)

Примечание:

- 1) По умолчанию напряжение питания 380В прямой пуск, другое напряжение и способ подключения согласовывается отдельно.
- 2) Неуказанные серии двигателей соответствуют исполнениям вентиляторов: общепромышленные – АИР, 5А, АДМ и т.п.; взрывозащищенные – АИМ, 4ВР, ВА и т.п.
- 3) Масса вентилятора справочная.
- 4) Степень взрывозащиты электродвигателей взрывозащищенных исполнений вентиляторов не ниже 1ExdIIBT4.

СВОДНАЯ ДИАГРАММА ХАРАКТЕРИСТИК

3000 – 118500 м³/ч



№	Наименование вентилятора	Электродвигатель			Масса max , кг
		Тип	Частота вращения, об/мин	Мощность, кВт	
1	ВЕНК-С(В)-12,5ДУ-8-00	160M8	720	11	806(863)
2	ВЕНК-С(В)-12,5ДУ-8-01	180M8	720	15	836(887)
3	ВЕНК-С(В)-12,5ДУ-8-02	200M8	730	18,5	881(932)
4	ВЕНК-С(В)-12,5ДУ-6-03	200L6	970	30	906(957)
5	ВЕНК-С(В)-12,5ДУ-6-04	225M6	980	37	961(1012)
6	ВЕНК-С(В)-12,5ДУ-6-05	250S6	980	45	1048(1099)

Примечание:

- 1) По умолчанию напряжение питания 380В прямой пуск, другое напряжение и способ подключения согласовывается отдельно.
- 2) Неуказанные серии двигателей соответствуют исполнениям вентиляторов: общепромышленные – АИР, 5А, АДМ и т.п.; взрывозащищенные – АИМ, 4ВР, ВА и т.п.
- 3) Масса вентилятора справочная.
- 4) Степень взрывозащиты электродвигателей взрывозащищенных исполнений вентиляторов не ниже 1ExdII BT4.

Изготавливаются по ТУ 4861-034-64600223-14

1250 – 86000 м³/ч

Вентилятор осевой высоконапорный предназначен для перемещения образующихся при пожаре дымовоздушных смесей с температурой до 400 °С в течение 120 минут и до 600 °С в течении 90 минут согласно СП 7.13130.2013.

Вентиляторы применяются в системах вытяжной противодымной вентиляции производственных, общественных, административных, жилых и других зданий.

Вентиляторы предназначены для эксплуатации в условиях умеренного (У), тропического (Т, ТВ, ТС), холодного (ХЛ, УХЛ) климата 1-й (ВО-45-130-ДУ-К) и 2-й (ВО-45-130-ДУ) категорий размещения по ГОСТ 15150.



Информация по дополнительной комплектации вентиляторов [на стр. 319](#).

Вентиляторы обозначаются по приведенному ниже ключу

ВО-45-130-6,3-ДУ600-СКР00-11-У2

- климатическое исполнение, категория размещения;
- спрямляющий аппарат;
- направляющий аппарат;
- шифр модификации;
- вариант исполнения: КР – коррозионностойкий;
- вариант исполнения корпуса: М – фланцевое присоединение, К – крышный, С – на стойке;
- температура перемещаемой среды (°С);
- код назначения: ДУ – дымоудаление;
- диаметр рабочего колеса в дм;
- обозначение аэродинамической схемы;
- тип вентилятора (вентилятор осевой).

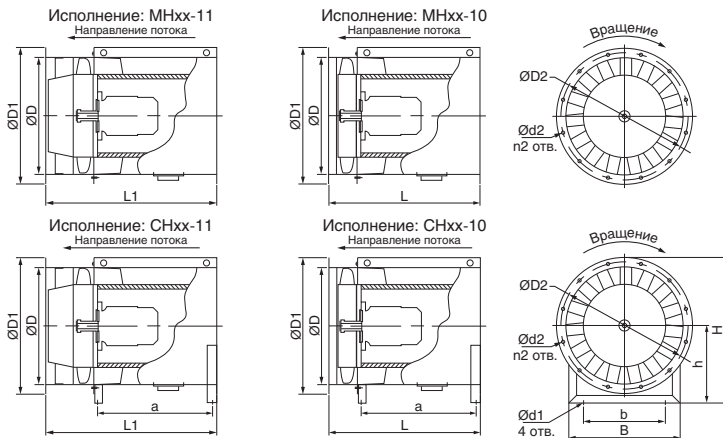


Таблица 1

№	Наименование	Габаритные размеры, мм												
		D	L	L1	D1	H	h	D2	d2	n2	B	a	b	d1
1	ВО-45-130-4,0-С(-М)	400	460	543	480	528	288	450	12	8	360	345	300	12
2	ВО-45-130-5,0-С(-М)	500	568	669	585	653	360	560	12	12	450	425	360	12
3	ВО-45-130-6,3-С(-М)	630	634	758	730	813	448	690	12	12	560	455	440	12
4	ВО-45-130-7,1-С(-М)	710	787	926	810	893	488	770	12	16	610	575	527	12
5	ВО-45-130-8,0-С(-М)	800	830	986	900	994	544	860	12	16	680	610	592	18
6	ВО-45-130-9,0-С(-М)	900	1048	1223	1000	1100	600	960	14	16	750	785	650	18
7	ВО-45-130-10,0-С(-М)	1000	1085	1278	1110	1227	672	1070	14	16	840	805	730	18
8	ВО-45-130-11,2-С(-М)	1120	1135	1350	1235	1346	728	1195	14	16	910	830	730	18
9	ВО-45-130-12,5-С(-М)	1250	1312	1551	1360	1464	784	1320	14	16	980	980	790	18

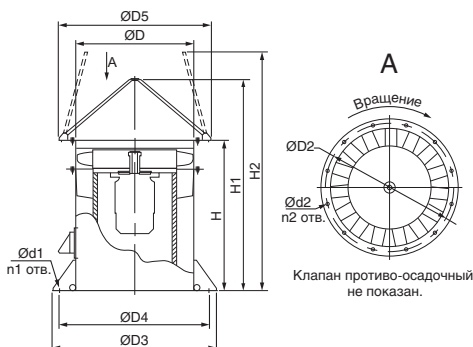
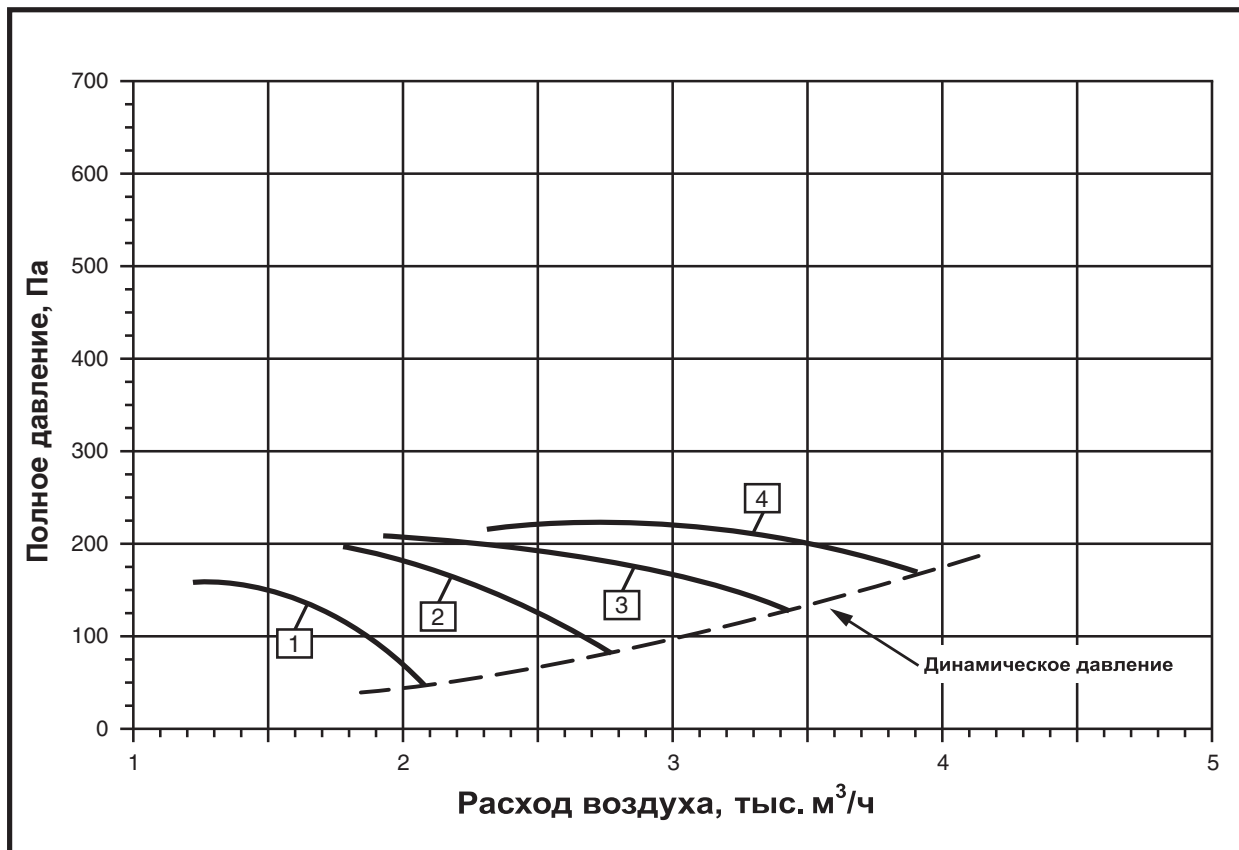


Таблица 2

№	Наименование	Габаритные размеры, мм											
		D	D2	D3	D4	D5	H	H1	H2	d1	n1	d2	n2
1	ВО-45-130-4,0-К	400	450	630	585	565	460	618	693	18	4	12	8
2	ВО-45-130-5,0-К	500	560	810	772	690	568	764	864	18	8	12	12
3	ВО-45-130-6,3-К	630	690	810	772	820	634	812	947	18	8	12	12
4	ВО-45-130-7,1-К	710	770	1140	1072	900	787	1058	1198	18	8	12	16
5	ВО-45-130-8,0-К	800	860	1140	1072	990	830	1035	1185	18	8	12	16
6	ВО-45-130-9,0-К	900	960	1140	1072	1130	1048	1358	1543	18	8	14	16
7	ВО-45-130-10,0-К	1000	1070	1340	1272	1230	1085	1498	1698	18	8	14	16
8	ВО-45-130-11,2-К	1120	1195	1340	1272	1410	1135	1526	1766	18	8	14	16
9	ВО-45-130-12,5-К	1250	1320	1600	1522	1530	1312	1763	2033	18	8	14	16

СВОДНАЯ ДИАГРАММА ХАРАКТЕРИСТИК

1250 – 4400 м³/ч



№	Наименование вентилятора	Угол установки лопаток	Электродвигатель			Масса max, кг	
			Тип	Частота вращения, об/мин	Мощность, кВт		
1	ВО-45-130-4,0	ДУ600(400)-К(М;С)Н(Кр)00	18	АИР56В4	1500	0,18	48
2		ДУ600(400)-К(М;С)Н(Кр)01	25	АИР56В4	1500	0,18	48
3		ДУ600(400)-К(М;С)Н(Кр)02	38	АИР63А4	1500	0,25	53
4		ДУ600(400)-К(М;С)Н(Кр)03	45	АИР63В4	1500	0,37	53

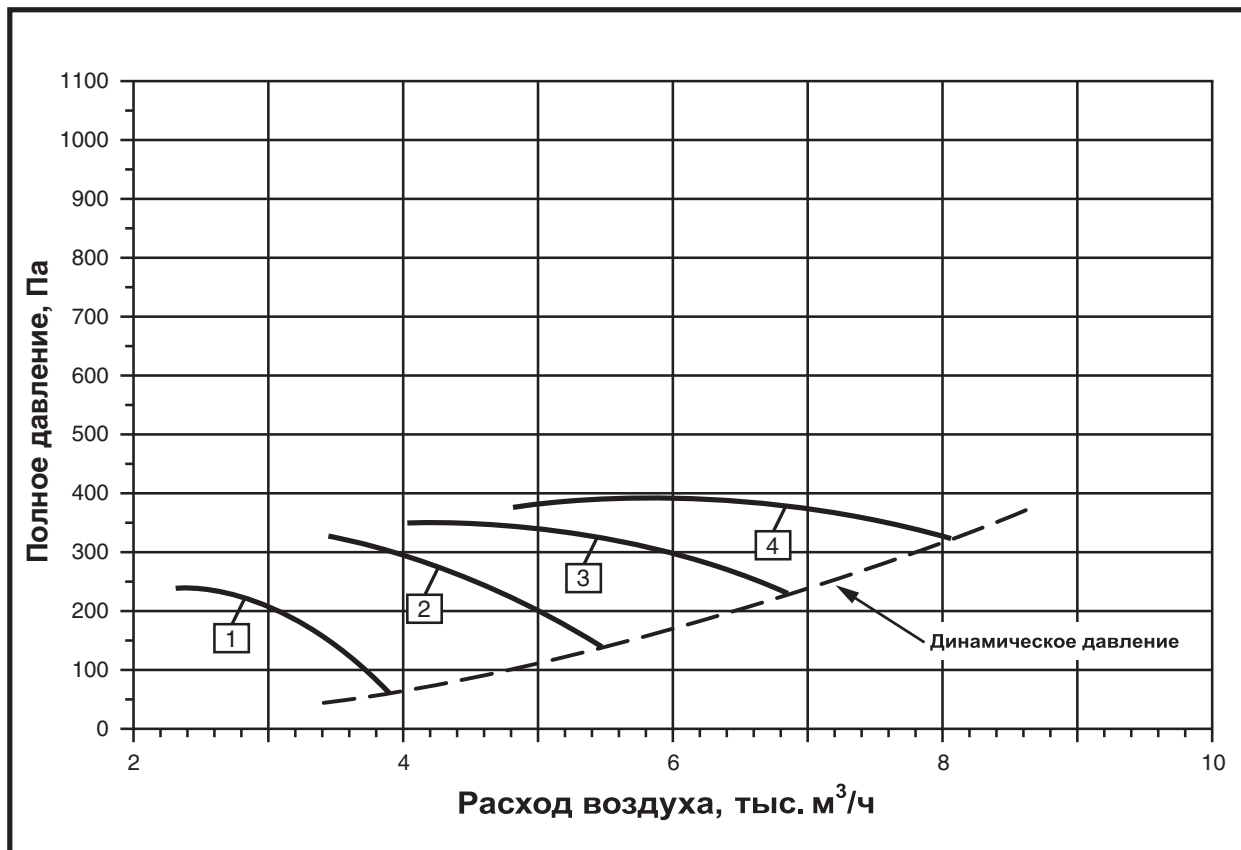
Примечание:

1) Частота вращения и масса вентилятора – величины справочные.

2) Динамическое давление посчитано по кольцевой площади сечения выхода потока с учетом наличия спрямляющего аппарата.

СВОДНАЯ ДИАГРАММА ХАРАКТЕРИСТИК

2100 – 8100 м³/ч



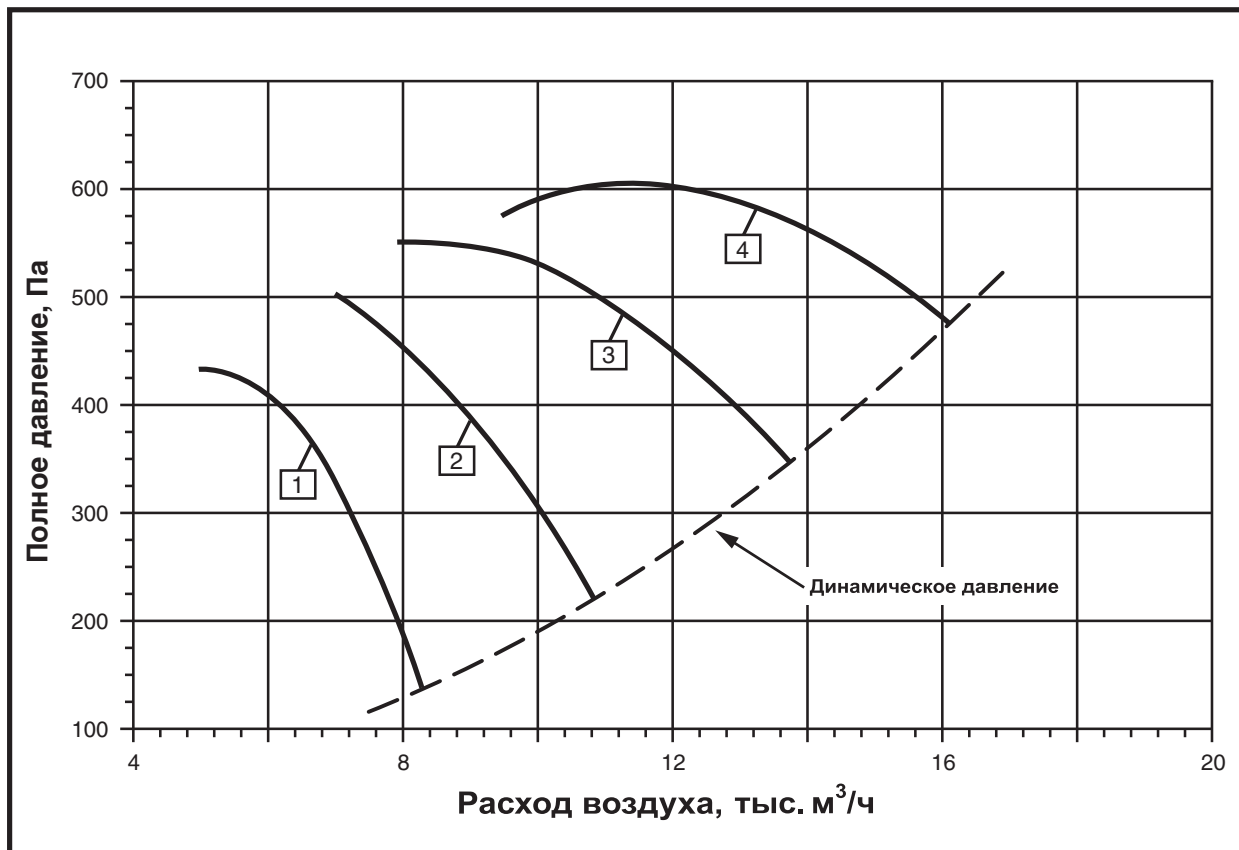
№	Наименование вентилятора	Угол установки лопаток	Электродвигатель			Масса max, кг
			Тип	Частота вращения, об/мин	Мощность, кВт	
1	ВО-45-130-5,0	18	АИР63В4	1500	0,37	66
2		25	АИР71А4	1500	0,55	66
3		38	АИР71В4	1500	0,75	69
4		45	АИР80А4	1500	1,1	73

Примечание:

- 1) Частота вращения и масса вентилятора – величины справочные.
- 2) Динамическое давление посчитано по кольцевой площади сечения выхода потока с учетом наличия спрямляющего аппарата.

СВОДНАЯ ДИАГРАММА ХАРАКТЕРИСТИК

5000 – 16200 м³/ч



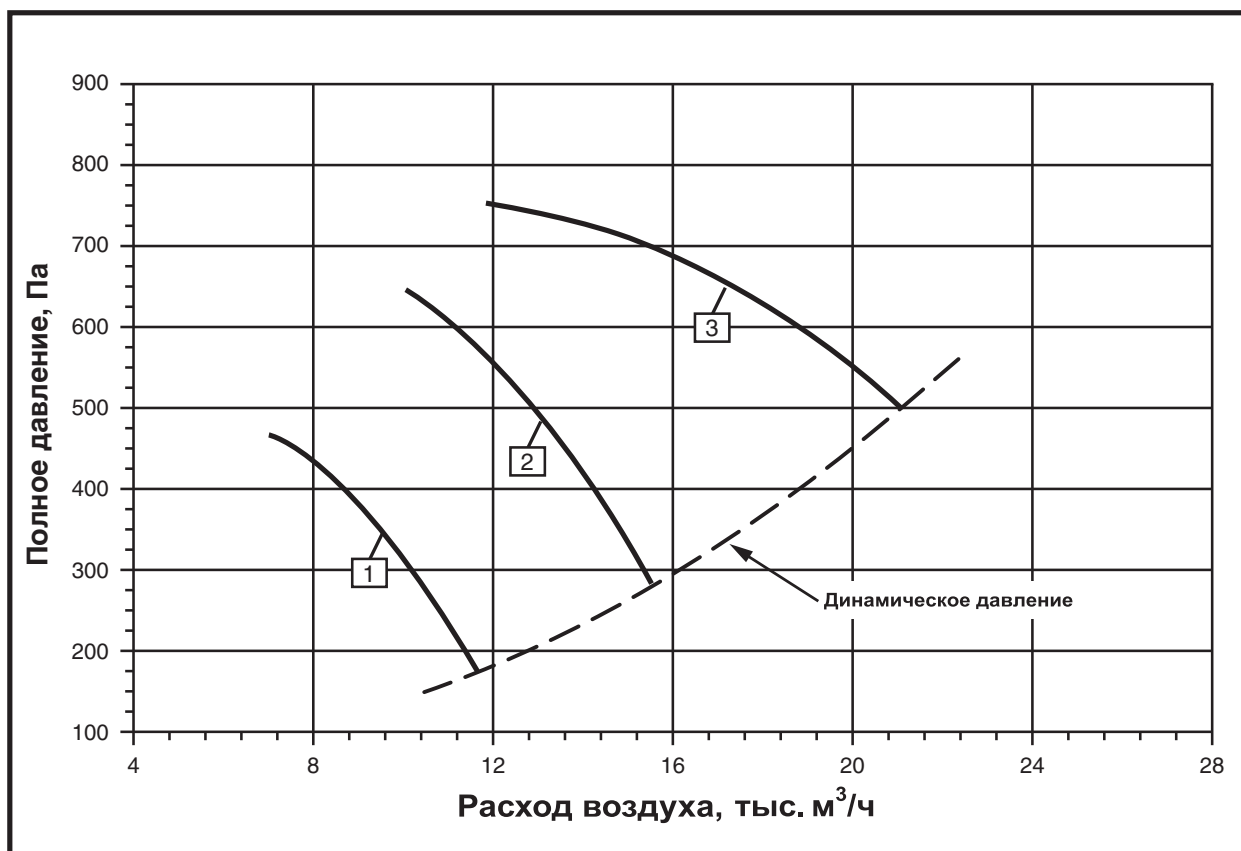
№	Наименование вентилятора	Угол установки лопаток	Электродвигатель			Масса тах, кг	
			Тип	Частота вращения, об/мин	Мощность, кВт		
1	ВО-45-130-6,3	ДУ600(400)-К(М;С)Н(Кр)00	18	АИР80А4	1500	1,1	101
2		ДУ600(400)-К(М;С)Н(Кр)01	25	АИР90L4	1500	2,2	120
3		ДУ600(400)-К(М;С)Н(Кр)02	38	АИР90L4	1500	2,2	120
4		ДУ600(400)-К(М;С)Н(Кр)03	45	АИР100S4	1500	3	121

Примечание:

- 1) Частота вращения и масса вентилятора – величины справочные.
- 2) Динамическое давление посчитано по кольцевой площади сечения выхода потока с учетом наличия спрямляющего аппарата.

СВОДНАЯ ДИАГРАММА ХАРАКТЕРИСТИК

7000 – 25000 м³/ч



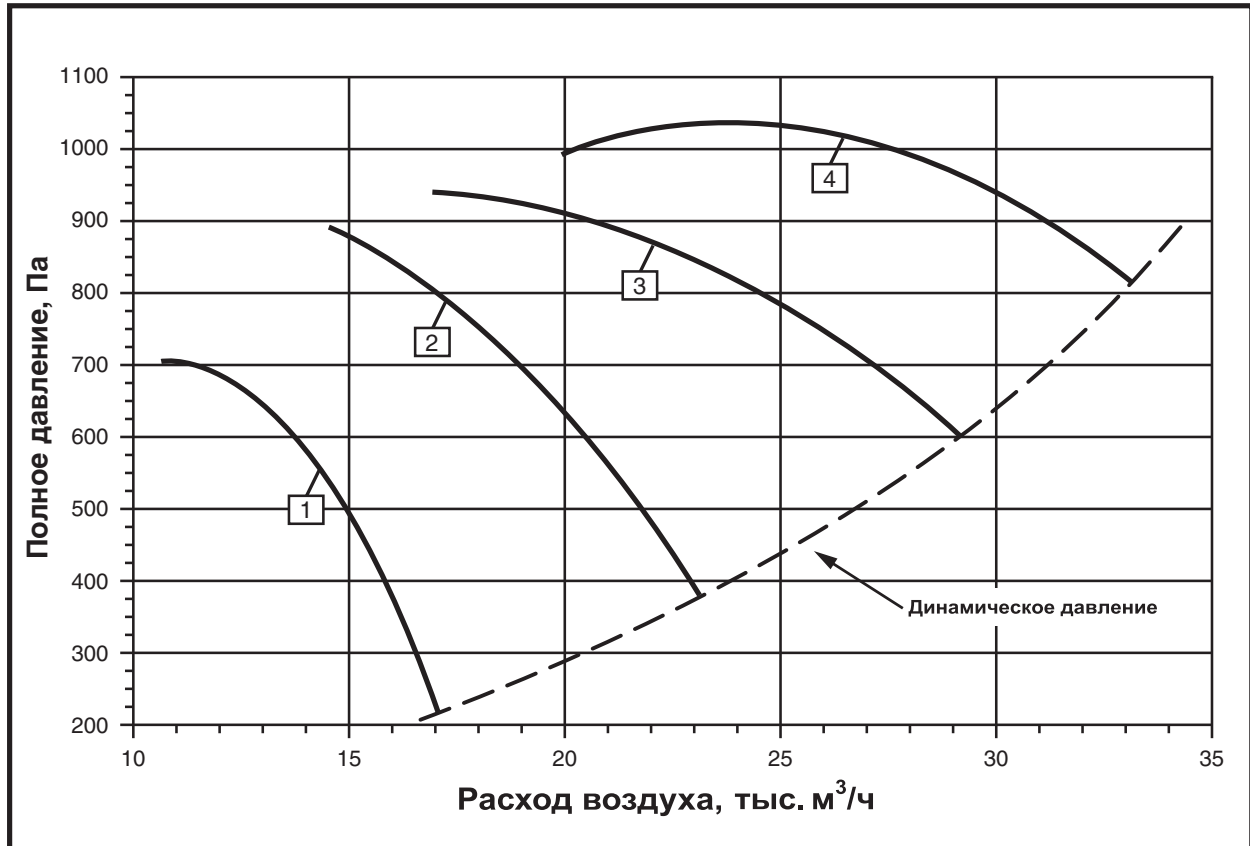
№	Наименование вентилятора	Угол установки лопаток	Электродвигатель			Масса max, кг
			Тип	Частота вращения, об/мин	Мощность, кВт	
1	ДУ600(400)-К(М;С)Н(Кр)00	18	АИР90L4	1500	2,2	149
2	ВО-45-130-7,1 ДУ600(400)-К(М;С)Н(Кр)01	25	АИР100S4	1500	3	150
3	ДУ600(400)-К(М;С)Н(Кр)02	38	АИР112M4	1500	5,5	186

Примечание:

- 1) Частота вращения и масса вентилятора – величины справочные.
- 2) Динамическое давление посчитано по кольцевой площади сечения выхода потока с учетом наличия спрямляющего аппарата.

СВОДНАЯ ДИАГРАММА ХАРАКТЕРИСТИК

11000 – 34000 м³/ч



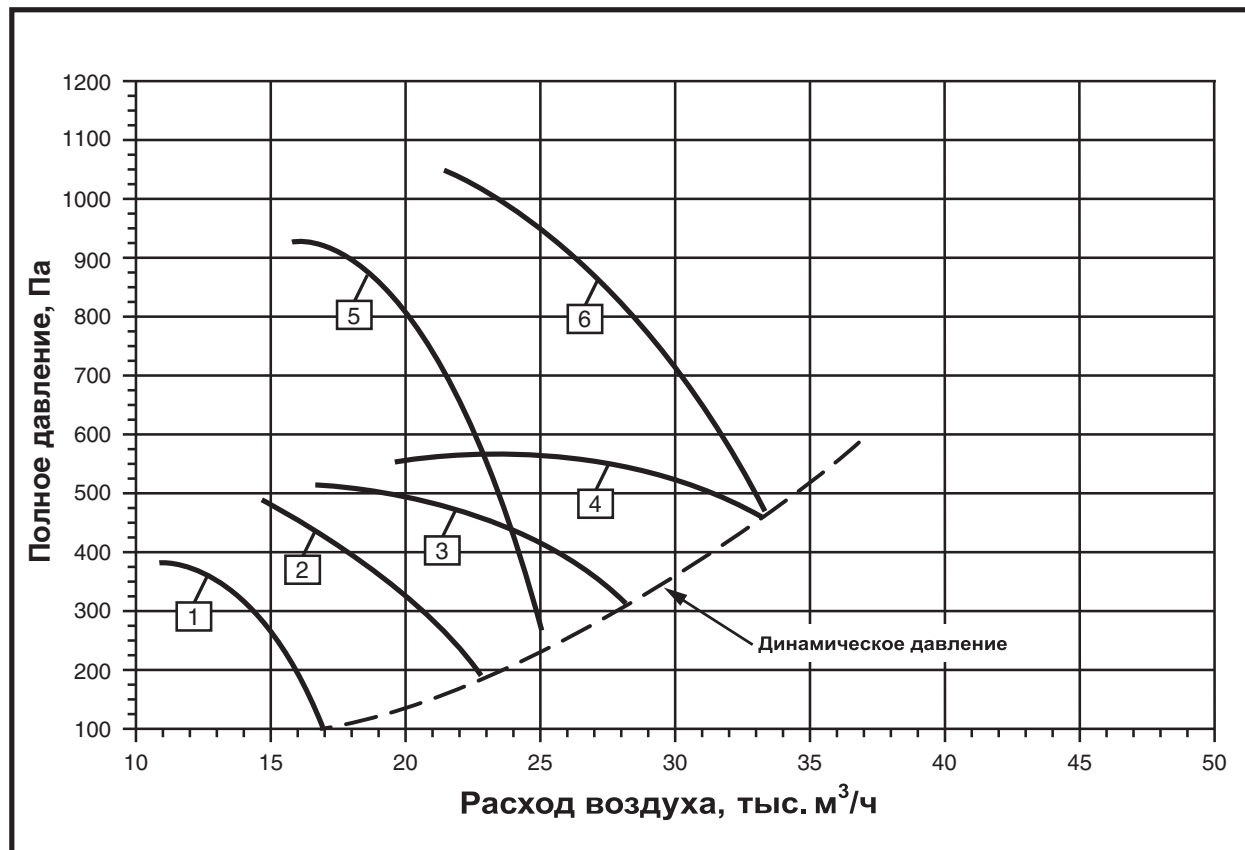
№	Наименование вентилятора	Угол установки лопаток	Электродвигатель			Масса max, кг
			Тип	Частота вращения, об/мин	Мощность, кВт	
1	ВО-45-130-8,0	18	АИР100L4	1500	4	204
2		25	АИР112М4	1500	5,5	237
3		38	АИР132М4	1500	11	257
4		45	АИР132М4	1500	11	257

Примечание:

- 1) Частота вращения и масса вентилятора – величины справочные.
- 2) Динамическое давление посчитано по кольцевой площади сечения выхода потока с учетом наличия спрямляющего аппарата.

СВОДНАЯ ДИАГРАММА ХАРАКТЕРИСТИК

11000 – 50000 м³/ч



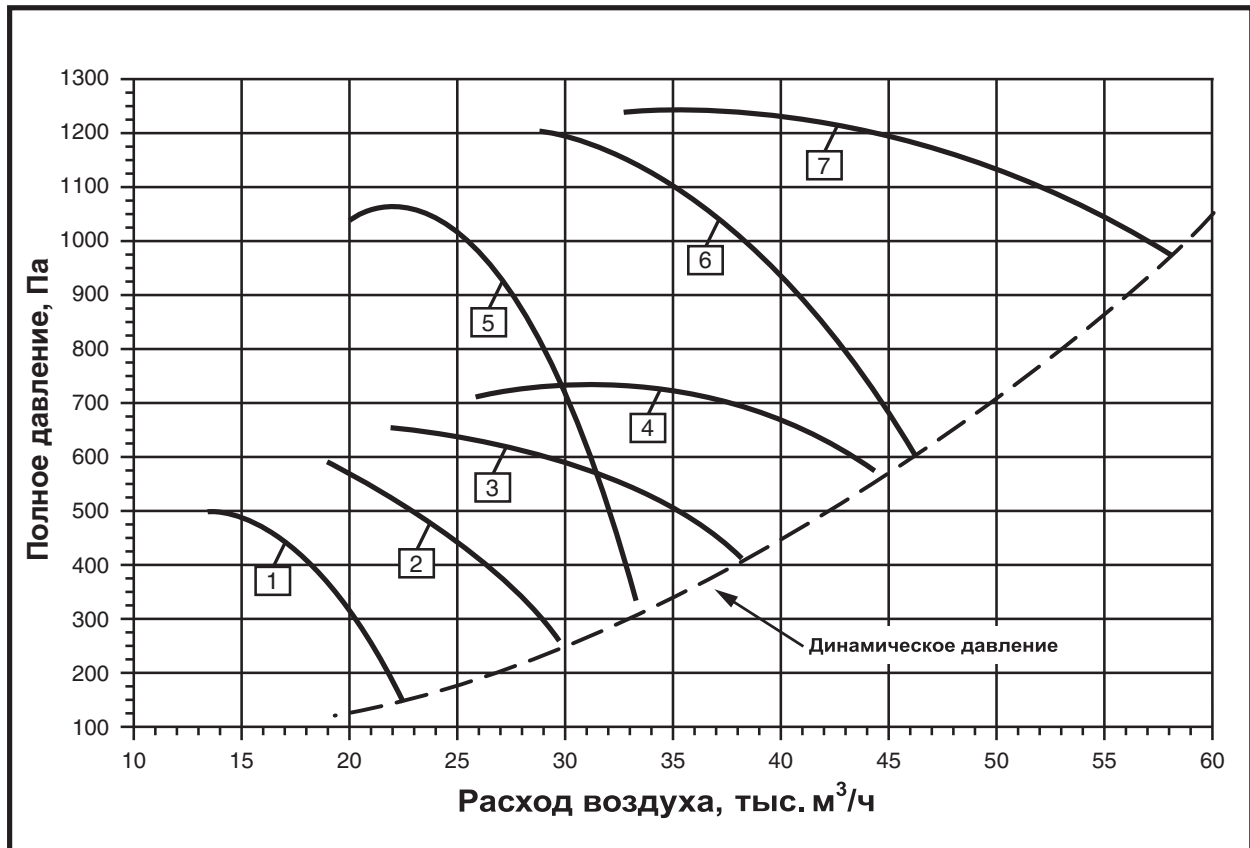
№	Наименование вентилятора	Угол установки лопаток	Электродвигатель			Масса max, кг	
			Тип	Частота вращения, об/мин	Мощность, кВт		
1	ВО-45-130-9,0	ДУ600(400)-К(М;С)Н(Кр)00	18	АИР100L6	1000	2,2	270
2		ДУ600(400)-К(М;С)Н(Кр)01	25	АИР112МА6	1000	3	286
3		ДУ600(400)-К(М;С)Н(Кр)02	38	АИР132S6	1000	5,5	312
4		ДУ600(400)-К(М;С)Н(Кр)03	45	АИР132M6	1000	7,5	330
5		ДУ600(400)-К(М;С)Н(Кр)04	18	АИР132S4	1500	7,5	316
6		ДУ600(400)-К(М;С)Н(Кр)05	25	АИР132M4	1500	11	327

Примечание:

- 1) Частота вращения и масса вентилятора – величины справочные.
- 2) Динамическое давление посчитано по кольцевой площади сечения выхода потока с учетом наличия спрямляющего аппарата.

СВОДНАЯ ДИАГРАММА ХАРАКТЕРИСТИК

13000 – 60000 м³/ч



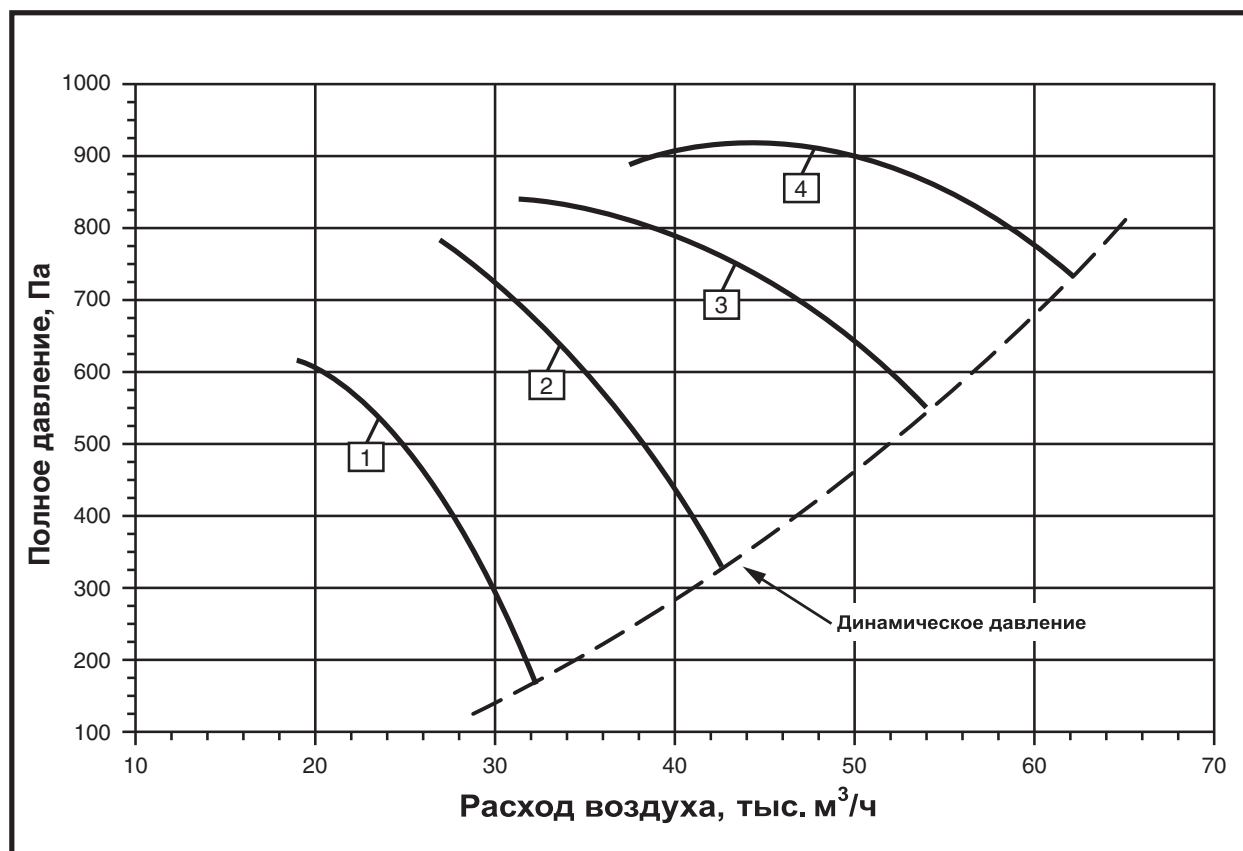
№	Наименование вентилятора	Угол установки лопаток	Электродвигатель			Масса max, кг
			Тип	Частота вращения, об/мин	Мощность, кВт	
1	ВО-45-130-10,0	18	АИР112МВ6	1000	4	314
2		25	АИР132S6	1000	5,5	335
3		38	АИР132М6	1000	7,5	354
4		45	АИР160S6	1000	11	404
5		18	АИР132М4	1500	11	350
6		25	АИР160М4	1500	18,5	422
7		38	АИР180М4	1500	30	478

Примечание:

- 1) Частота вращения и масса вентилятора – величины справочные.
- 2) Динамическое давление посчитано по кольцевой площади сечения выхода потока с учетом наличия спрямляющего аппарата.

СВОДНАЯ ДИАГРАММА ХАРАКТЕРИСТИК

19000 – 65000 м³/ч



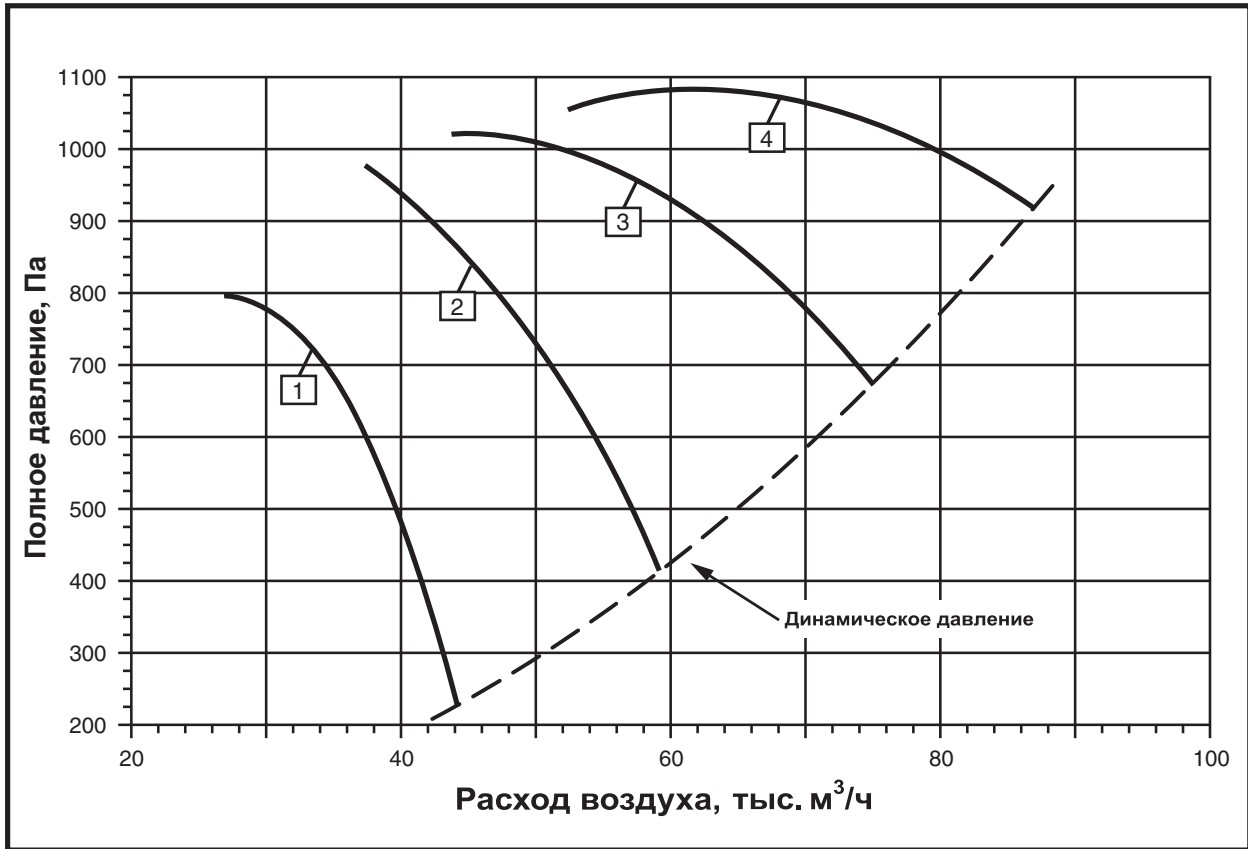
№	Наименование вентилятора	Угол установки лопаток	Электродвигатель			Масса max, кг
			Тип	Частота вращения, об/мин	Мощность, кВт	
1	ВО-45-130-11,2	18	АИР132S6	1000	5,5	498
2		25	АИР160S6	1000	11	567
3		38	АИР160M6	1000	15	589
4		45	АИР180M6	1000	18,5	552

Примечание:

- 1) Частота вращения и масса вентилятора – величины справочные.
- 2) Динамическое давление посчитано по кольцевой площади сечения выхода потока с учетом наличия спрямляющего аппарата.

СВОДНАЯ ДИАГРАММА ХАРАКТЕРИСТИК

26000 – 86000 м³/ч



№	Наименование вентилятора	Угол установки лопаток	Электродвигатель			Масса max, кг	
			Тип	Частота вращения, об/мин	Мощность, кВт		
1	ВО-45-130-12,5	ДУ600(400)-К(М;С)Н(Кр)00	18	АИР160S6	1000	11	627
2		ДУ600(400)-К(М;С)Н(Кр)01	25	АИР160М6	1000	15	649
3		ДУ600(400)-К(М;С)Н(Кр)02	38	АИР200М6	1000	22	736
4		ДУ600(400)-К(М;С)Н(Кр)03	45	АИР225М6	1000	37	799

Примечание:

- 1) Частота вращения и масса вентилятора – величины справочные.
- 2) Динамическое давление посчитано по кольцевой площади сечения выхода потока с учетом наличия спрямляющего аппарата.

Изготавливаются по ТУ 4861-007-64600223-13

2400 – 120000 м³/ч

- ◆ осевое рабочее колесо;
- ◆ встроенный обратный клапан на выходе из вентилятора;
- ◆ надежная защита помещений от атмосферных осадков;
- ◆ покрытие корпусных узлов порошковой краской.

Возможность плотной установки нескольких вентиляторов на кровле.

Возможность замены крышных радиальных вентиляторов при давлении до 500 Па.

Конструкция защищена свидетельством РФ на полезную модель.

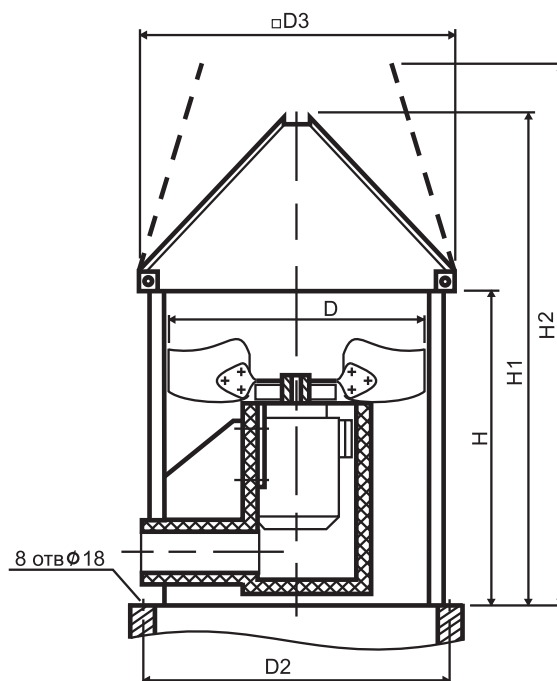


Информация по дополнительной комплектации вентиляторов на стр. 319.

Возможен вариант взрывозащищенного исполнения.

Вентиляторы обозначаются по приведенному ниже ключу

ВО-21-210КА-6,3ВДУ400-4-У1	климатическое исполнение, категория размещения;
	число полюсов двигателя;
	максимальная температура перемещаемой среды;
	код назначения: ДУ – дымоудаление;
	вариант исполнения: В – взрывозащищенный;
	диаметр рабочего колеса в дм;
	модификация рабочего колеса:
	А – 4 лопатки, Б – 6 лопаток;
	индекс исполнения вентилятора: К – крышный;
	характеристика аэродинамической схемы;
	тип вентилятора (вентилятор осевой).

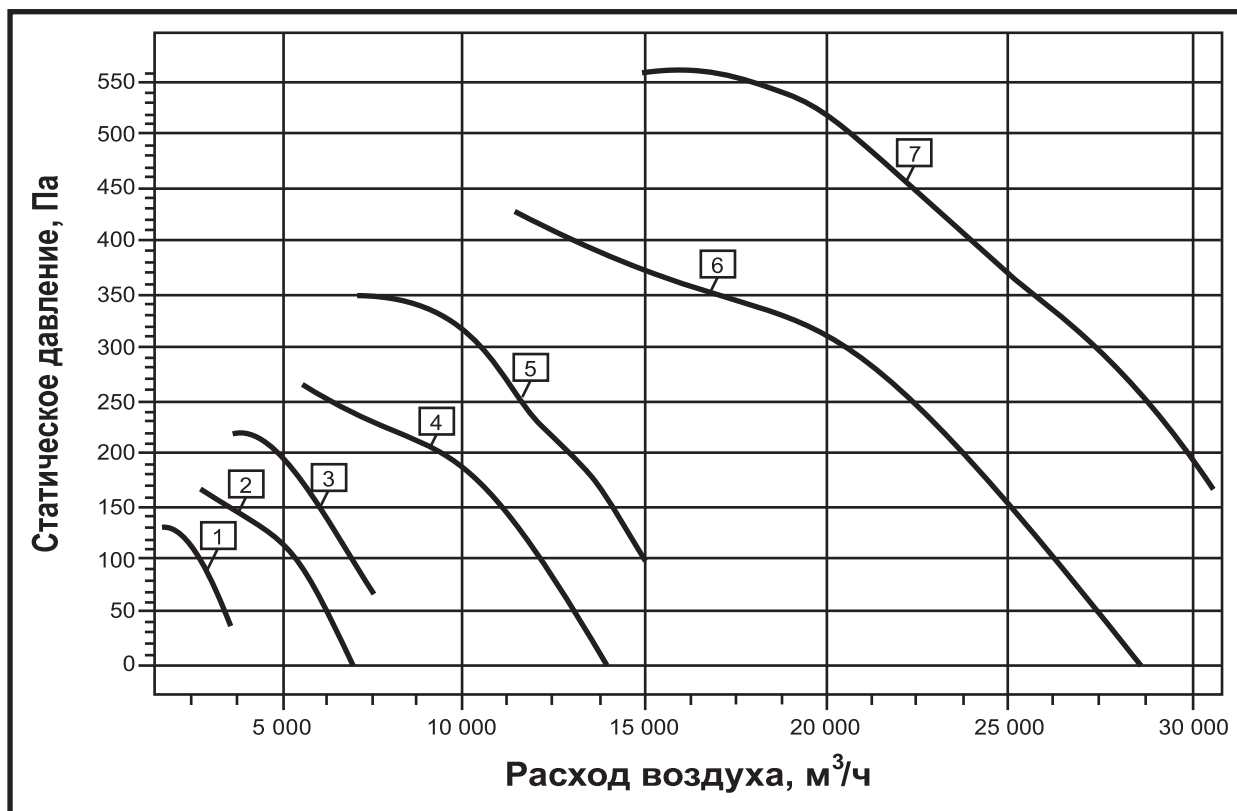


№	Тип вентилятора	Размеры, мм						Масса max, кг
		D	D2	D3	H	H1	H2	
1	ВО-21-210КБ-4,0ДУ-4	400	585	700	430	620	695	40
2	ВО-21-210КА-5,0ДУ-4	500	772	810	570	795	895	65
3	ВО-21-210КБ-5,0ДУ-4	500	772	810	570	795	895	65
4	ВО-21-210КА-6,3ДУ-4	630	772	1000	750	975	1110	110
5	ВО-21-210КБ-6,3ДУ-4	630	772	1000	750	975	1110	110
6	ВО-21-210КА-8,0ДУ-4	800	1072	1400	900	1280	1430	180
7	ВО-21-210КБ-8,0ДУ-4	800	1072	1400	900	1280	1430	180
8	ВО-21-210КА-10,0ДУ-6	1000	1272	1600	1200	1650	1850	280
9	ВО-21-210КБ-10,0ДУ-6	1000	1272	1600	1200	1650	1850	280
10	ВО-21-210КА-12,5ДУ-8	1250	1522	1800	1500	2050	2320	440
11	ВО-21-210КБ-12,5ДУ-8	1250	1522	1800	1500	2050	2320	440
12	ВО-21-210КА-12,5ДУ-6	1250	1522	1800	1500	2050	2320	440
13	ВО-21-210КБ-12,5ДУ-6	1250	1522	1800	1500	2050	2320	440
14	ВО-21-210КА-16,0ДУ-8	1600	1957	2200	1800	2555	2860	730
15	ВО-21-210КБ-16,0ДУ-8	1600	1957	2200	1800	2555	2860	730

Примечание: 1) Масса вентилятора – величина справочная.

СВОДНАЯ ДИАГРАММА ХАРАКТЕРИСТИК

2400 – 30000 м³/ч

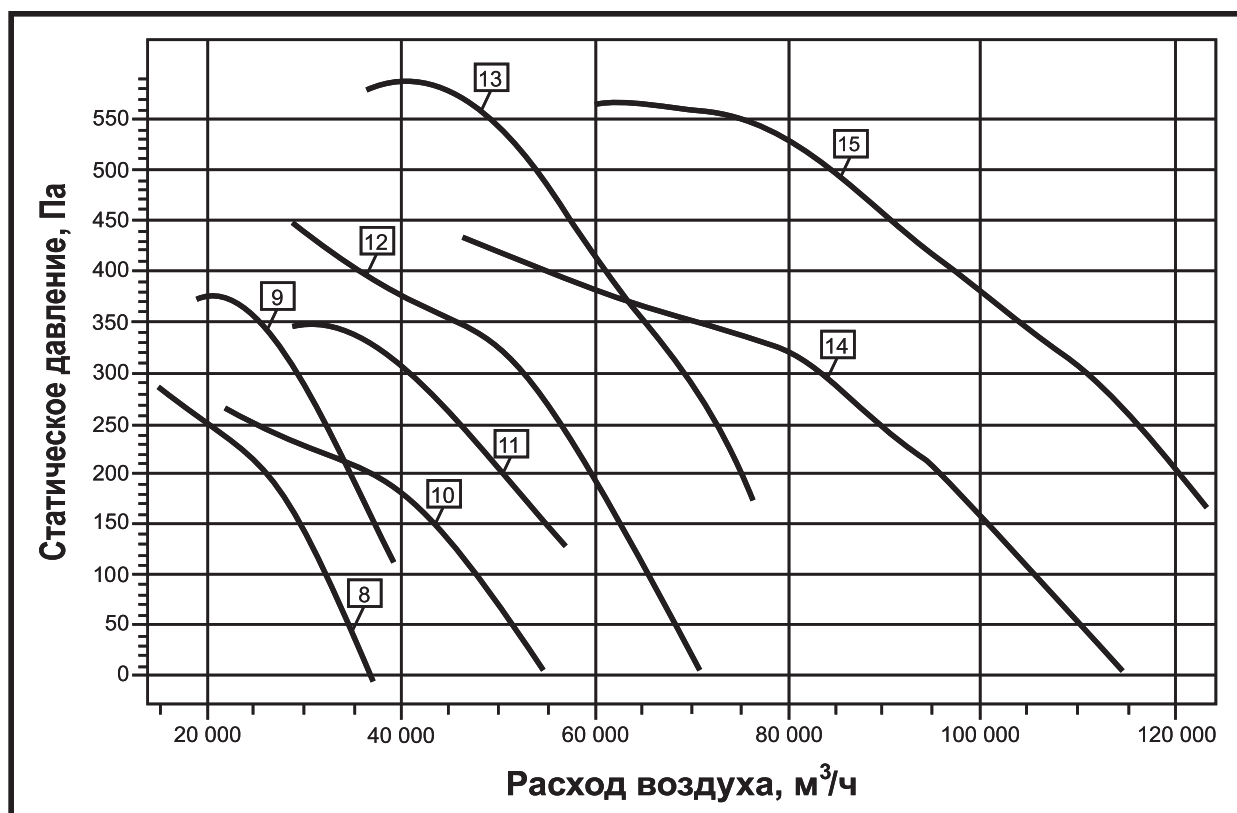


№	Наименование вентилятора	Электродвигатель		
		Тип	Частота вращения, об/мин	Мощность, кВт
1	ВО-21-210КБ-4,0ДУ-4	АИР63А4	1450	0,25
2	ВО-21-210КА-5,0ДУ-4	АИР71А4	1450	0,55
3	ВО-21-210КБ-5,0ДУ-4	АИР71А4	1450	0,55
4	ВО-21-210КА-6,3ДУ-4	АИР80В4	1450	1,5
5	ВО-21-210КБ-6,3ДУ-4	АИР90L4	1450	2,2
6	ВО-21-210КА-8,0ДУ-4	АИР100L4	1450	4
7	ВО-21-210КБ-8,0ДУ-4	АИР112М4	1450	5,5

Примечание:

1) Частота вращения – величина справочная.

СВОДНАЯ ДИАГРАММА ХАРАКТЕРИСТИК

 18000 – 120000 м³/ч


№	Наименование вентилятора	Электродвигатель		
		Тип	Частота вращения, об/мин	Мощность, кВт
8	ВО-21-210КА-10,0ДУ-6	АИР112МВ6	950	4
9	ВО-21-210КБ-10,0ДУ-6	АИР132S6	950	5,5
10	ВО-21-210КА-12,5ДУ-8	АИР132М8	750	5,5
11	ВО-21-210КБ-12,5ДУ-8	АИР160S8	750	7,5
12	ВО-21-210КА-12,5ДУ-6	АИР160S6	950	11
13	ВО-21-210КБ-12,5ДУ-6	АИР160М6	950	15
14	ВО-21-210КА-16,0ДУ-8	АИР200М8	750	18,5
15	ВО-21-210КБ-16,0ДУ-8	АИР225М8	750	30

Примечание:

1) Частота вращения – величина справочная.

Изготавливаются по ТУ 4861-007-64600223-13



2400 – 120000 м³/ч

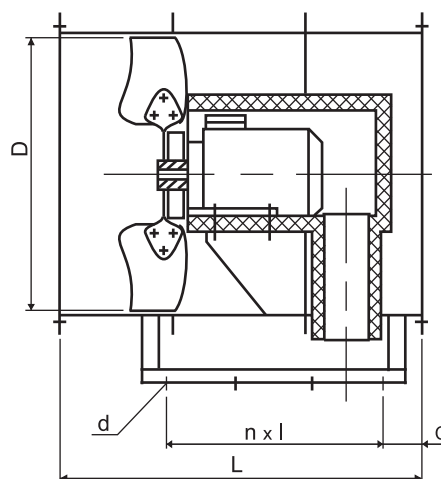
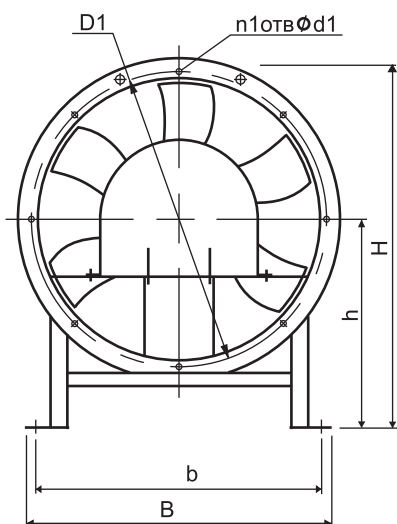
Вентиляторы ВО-21-210 ДУ оснащаются осевыми колёсами с непосредственным приводом от общепромышленных асинхронных электродвигателей.

Возможен вариант взрывозащищенного исполнения.

Вентиляторы обозначаются по приведенному ниже ключу

ВО-21-210А-6,3ВДУ600-4-У2

- климатическое исполнение, категория размещения; число полюсов двигателя;
- максимальная температура перемещаемой среды;
- код назначения: ДУ – дымоудаление;
- вариант исполнения: В – взрывозащищенный;
- диаметр рабочего колеса в дм;
- модификация рабочего колеса: А – 4 лопатки, Б – 6 лопаток;
- характеристика аэродинамической схемы;
- тип вентилятора (вентилятор осевой).

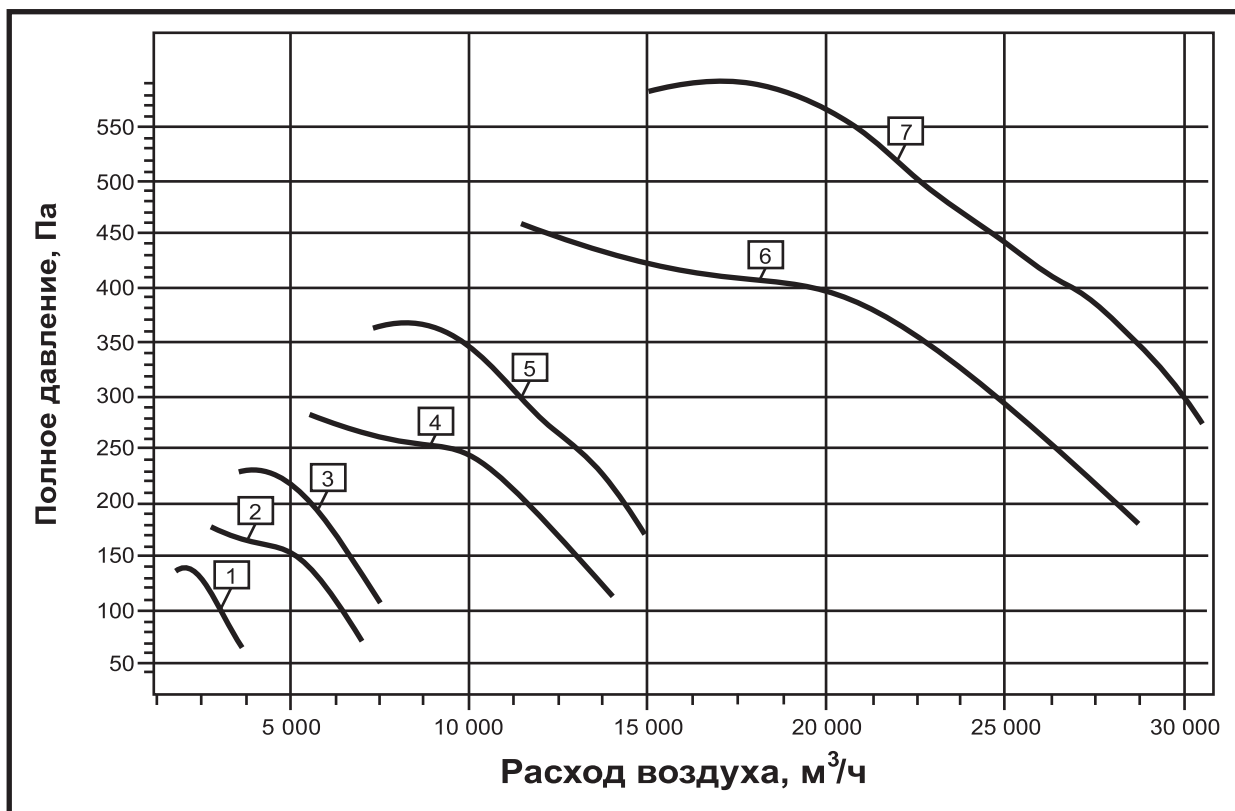


№	Тип вентилятора	Размеры, мм													Масса max, кг
		D	D1	d	d1	B	b	H	h	L	l	C	n	n1	
1	ВО-21-210Б-4,0ДУ-4	400	430	13	8	455	300	520	290	430	300	65	1	8	30
2	ВО-21-210А-5,0ДУ-4	500	560	13	12	555	490	640	360	570	170	70	2	12	55
3	ВО-21-210Б-5,0ДУ-4	500	560	13	12	555	490	640	360	570	170	70	2	12	55
4	ВО-21-210А-6,3ДУ-4	630	690	18	12	690	630	785	440	700	200	85	2	12	95
5	ВО-21-210Б-6,3ДУ-4	630	690	18	12	690	630	785	440	700	200	85	2	12	95
6	ВО-21-210А-8,0ДУ-4	800	860	18	12	860	760	993	560	900	260	75	2	16	160
7	ВО-21-210Б-8,0ДУ-4	800	860	18	12	860	760	993	560	900	260	75	2	16	160
8	ВО-21-210А-10,0ДУ-6	1000	1070	18	12	1072	910	1198	660	1100	240	105	3	16	260
9	ВО-21-210Б-10,0ДУ-6	1000	1070	18	12	1072	910	1198	660	1100	240	105	3	16	260
10	ВО-21-210А-12,5ДУ-8	1250	1320	18	12	1332	1180	1495	830	1400	310	115	3	16	415
11	ВО-21-210Б-12,5ДУ-8	1250	1320	18	12	1332	1180	1495	830	1400	310	115	3	16	415
12	ВО-21-210А-12,5ДУ-6	1250	1320	18	12	1332	1180	1495	830	1400	310	115	3	16	415
13	ВО-21-210Б-12,5ДУ-6	1250	1320	18	12	1332	1180	1495	830	1400	310	115	3	16	415
14	ВО-21-210А-16,0ДУ-8	1600	1675	22	12	1692	1550	1890	1050	1800	400	160	3	16	690
15	ВО-21-210Б-16,0ДУ-8	1600	1675	22	12	1692	1550	1890	1050	1800	400	160	3	16	690

Примечание: 1) Масса вентилятора – величина справочная.

СВОДНАЯ ДИАГРАММА ХАРАКТЕРИСТИК

2400 -30000 м³/ч



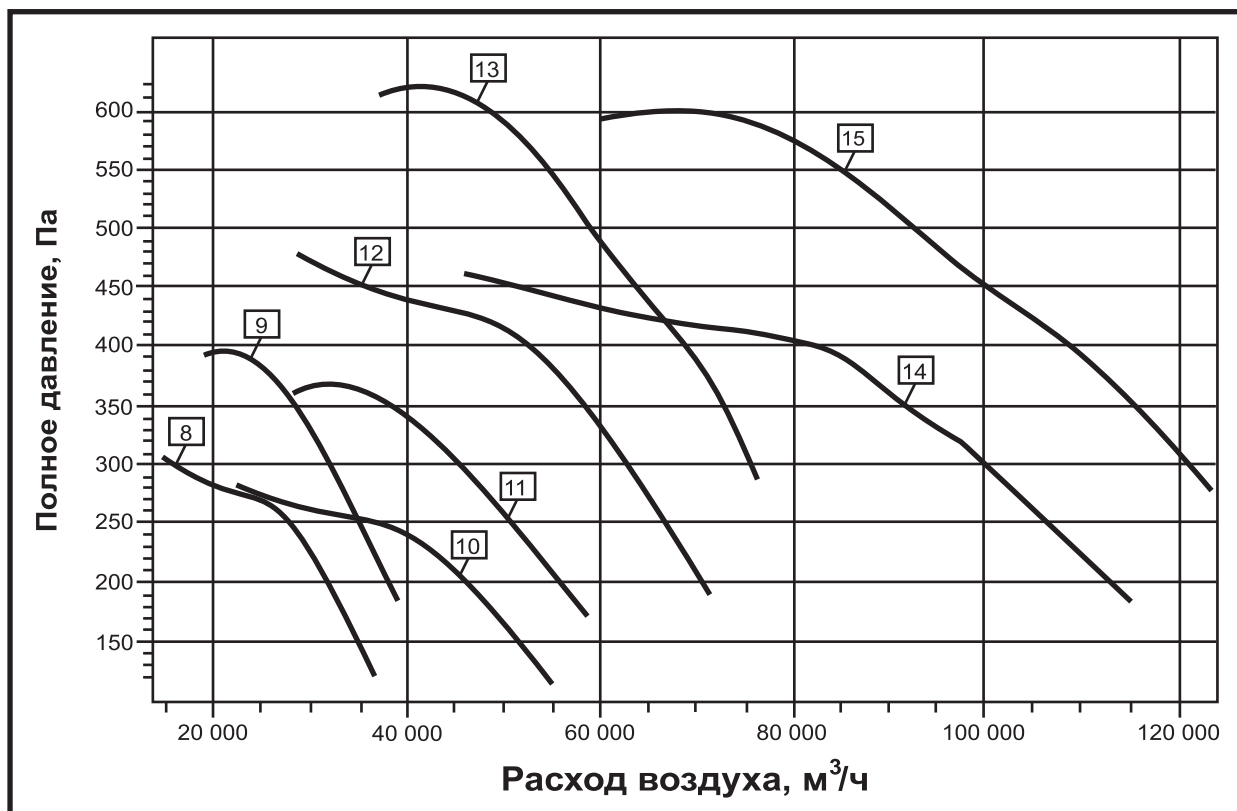
№	Наименование вентилятора	Электродвигатель		
		Тип	Частота вращения, об/мин	Мощность, кВт
1	ВО-21-210Б-4,0ДУ-4	АИР63А4	1450	0,25
2	ВО-21-210А-5,0ДУ-4	АИР71А4	1450	0,55
3	ВО-21-210Б-5,0ДУ-4	АИР71А4	1450	0,55
4	ВО-21-210А-6,3ДУ-4	АИР80В4	1450	1,5
5	ВО-21-210Б-6,3ДУ-4	АИР90Л4	1450	2,2
6	ВО-21-210А-8,0ДУ-4	АИР100Л4	1450	4
7	ВО-21-210Б-8,0ДУ-4	АИР112М4	1450	5,5

Примечание:

1) Частота вращения – величина справочная.

СВОДНАЯ ДИАГРАММА ХАРАКТЕРИСТИК

18000 – 120000 м³/ч



№	Наименование вентилятора	Электродвигатель		
		Тип	Частота вращения, об/мин	Мощность, кВт
8	ВО-21-210А-10,0ДУ-6	АИР112МВ6	950	4
9	ВО-21-210Б-10,0ДУ-6	АИР132S6	950	5,5
10	ВО-21-210А-12,5ДУ-8	АИР132М8	750	5,5
11	ВО-21-210Б-12,5ДУ-8	АИР160S8	750	7,5
12	ВО-21-210А-12,5ДУ-6	АИР160S6	950	11
13	ВО-21-210Б-12,5ДУ-6	АИР160М6	950	15
14	ВО-21-210А-16,0ДУ-8	АИР200М8	750	18,5
15	ВО-21-210Б-16,0ДУ-8	АИР225М8	750	30

Примечание:

1) Частота вращения – величина справочная.

Изготавливаются по ТУ 4861-018-64600223-11

500 – 49000 м³/ч

- ◆ рабочее колесо с назад загнутыми лопатками;
- ◆ покрытие корпусных узлов порошковой краской.

Низкий уровень энергопотребления.

Вентиляторы ВРП-ДУ-С имеют выпускной патрубок, обеспечивающий скорость струи на выходе из вентилятора не менее 20 м/с.

Возможность установки снаружи и внутри помещения.

Рабочие колеса высокой аэродинамической нагруженности.



Возможен вариант взрывозащищенного исполнения.

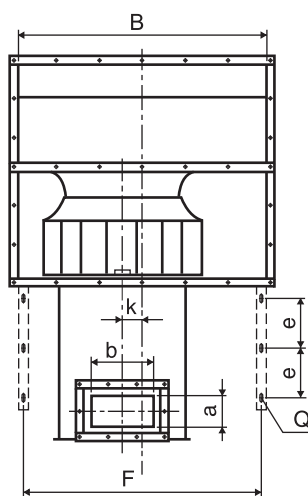
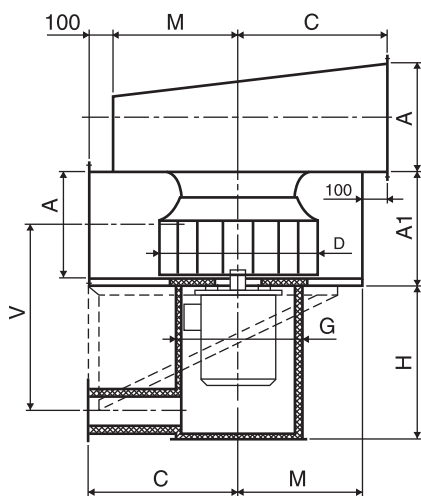
Вентиляторы обозначаются по приведенному ниже ключу

ВРП-А-3,15ВДУ400-01СПр-4-У1*

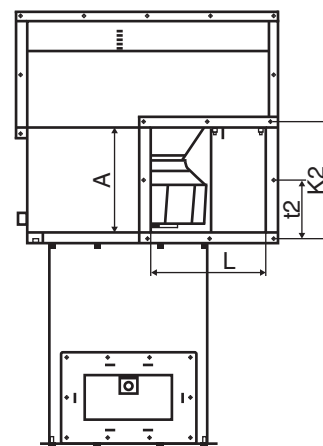
- климатическое исполнение, категория размещения;
- число полюсов двигателя;
- расположение входного патрубка относительно выходного:
Н – напротив, Пр – справа, Лев – слева;
- со спиральным корпусом;
- порядковый номер модификации:
01 – вх. патрубок + термоизол. кожух,
02 – только термоизол. кожух, 03 – только вх. патрубок;
- максимальная температура перемещаемой среды;
- код назначения: ДУ – дымоудаление;
- вариант специсполнения: В – взрывозащищенный;
- диаметр рабочего колеса в дм;
- индекс мощности (А или Б);
- тип вентилятора (вентилятор радиальный пристенный).

- * У1 – исполнение для модификаций 01 и 03;
- У2 – исполнение для модификаций 02.

По заказу возможно исполнение для крепления на полу.



Вентилятор со спиральным корпусом



№	Тип вентилятора	Размеры, мм																		
		D	A	B	A1	C	M	G	H	V	F	a	b	e	Q	k	W	E	L	H1*
1	ВРП-А/Б-3,15ДУ-4	315	220	500	247	350	250	280	350	371	460	80	160	125	10x20	40	245	245	140	195/200
2	ВРП-А/Б-3,55ДУ-4	355	245	560	272	380	280	367	465	508	520	100	200	125	10x20	43	270	275	150	200/260
3	ВРП-А/Б-4,0ДУ-4	400	275	630	302	415	315	367	465	523	590	100	200	150	12x30	48	300	310	170	260/260
4	ВРП-А/Б-4,5ДУ-4	450	310	710	337	455	355	367	465	540	670	100	200	150	12x30	55	345	345	190	250/270
5	ВРП-А/Б-5,0ДУ-4	500	340	800	374	500	400	412	525	600	760	125	250	175	12x30	66	375	380	200	270/320
6	ВРП-А/Б-5,6ДУ-4	560	380	900	414	550	450	512	635	728	860	125	250	200	12x30	76	420	425	250	320/360
7	ВРП-А/Б-6,3ДУ-6	630	430	1000	464	600	500	512	635	753	960	125	250	200	12x30	80	480	480	200	320/350
8	ВРП-А/Б-6,3ДУ-4	630	430	1000	464	600	500	512	635	753	960	125	250	200	12x30	80	480	480	250	390/420
9	ВРП-А/Б-7,1ДУ-6	710	500	1125	534	662	562	642	760	909	1085	140	315	225	14x30	90	550	560	280	390/390
10	ВРП-А/Б-7,1ДУ-4	710	500	1125	534	662	562	642	760	909	1085	140	315	225	14x30	90	550	560	300	420/571
11	ВРП-А-8,0ДУ-8	800	560	1250	594	725	625	722	840	1017	1210	140	315	225	14x30	90	620	625	240	380
12	ВРП-А/Б-8,0ДУ-6	800	560	1250	594	725	625	722	840	1017	1210	140	315	225	14x30	90	620	625	280	430/480
13	ВРП-А/Б-8,0ДУ-4	800	560	1250	594	725	625	722	840	1017	1210	140	315	225	14x30	90	620	625	320	550/580

Примечание: 1) * Размеры справочные.

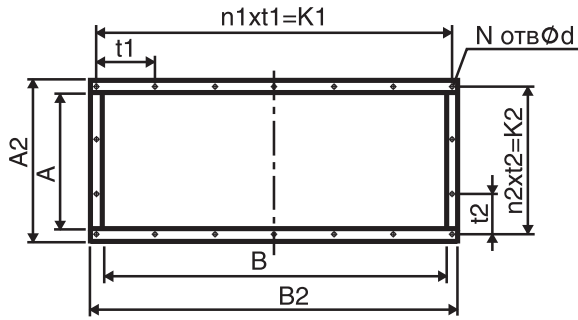


Рис. 1: входной и выходной патрубки

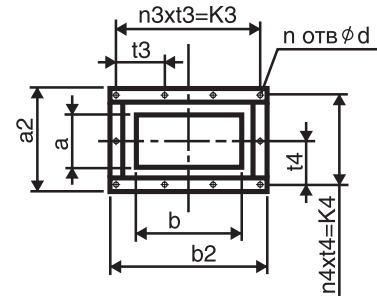
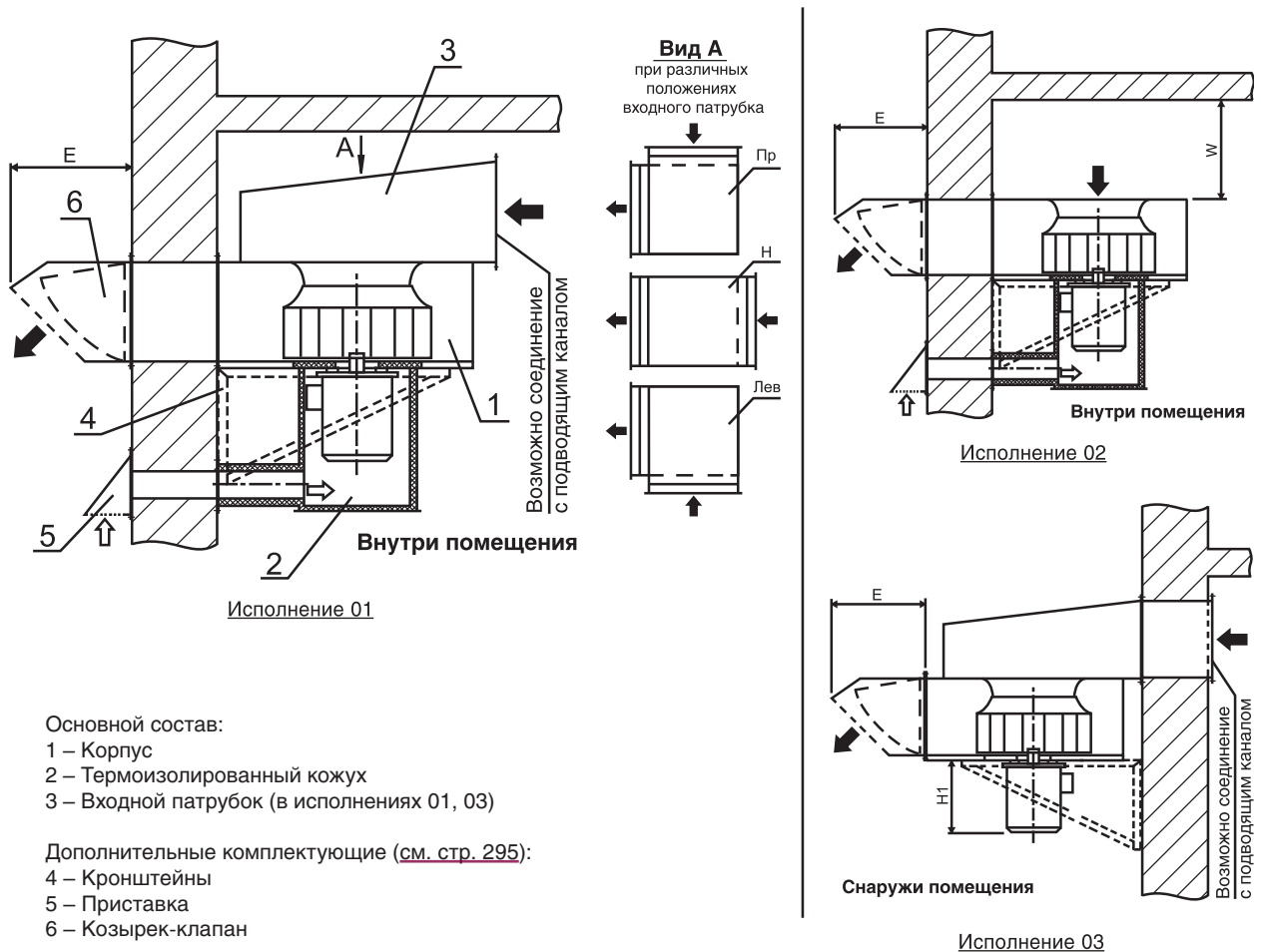


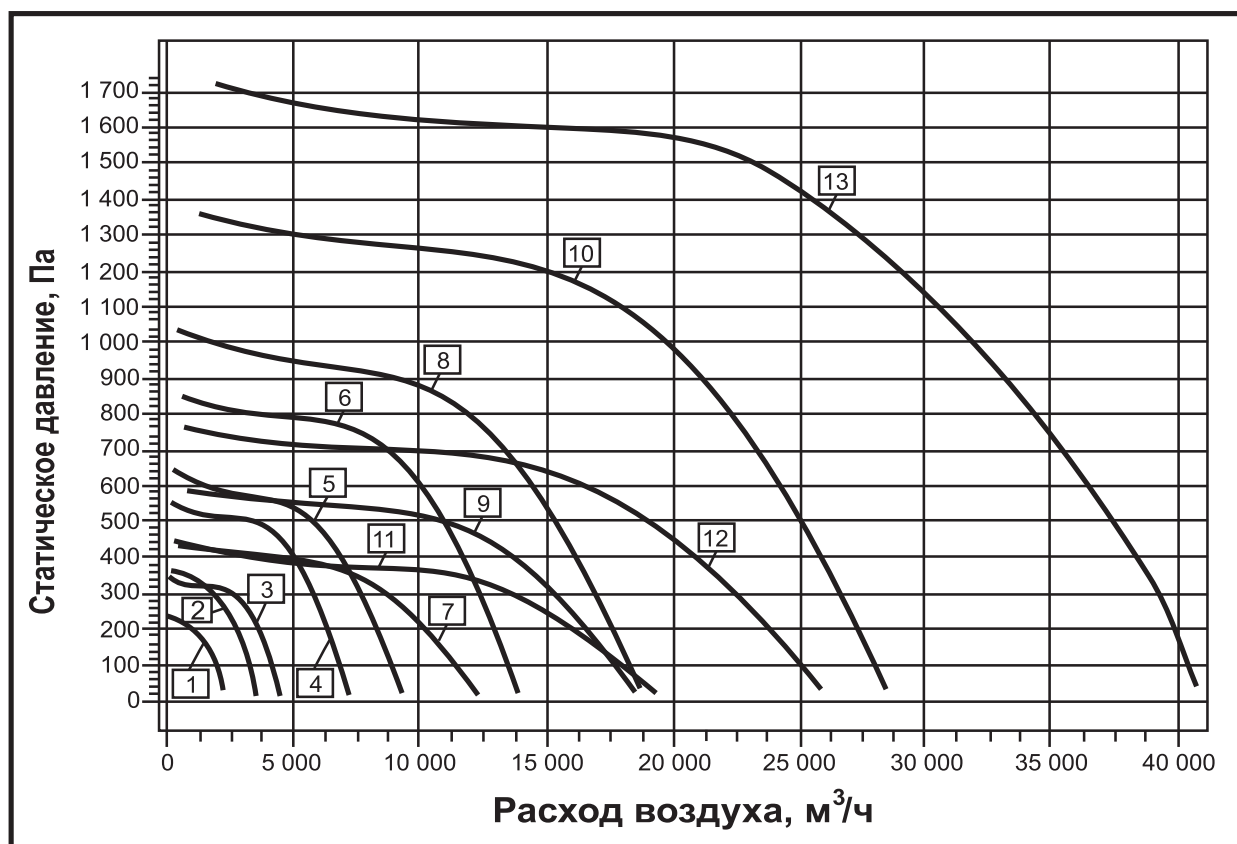
Рис. 2: патрубков входа охлаждающего воздуха

№	Тип вентилятора	Размеры, мм (см. рис. 1)											Размеры, мм (см. рис. 2)												
		A	B	A2	B2	t1	t2	N	n1	n2	K1	K2	d	a	b	a2	b2	t3	t4	n	n3	n4	K3	K4	d1
1	ВРП-А/Б-3,15ДУ	220	500	270	550	132,5	125	12	4	2	530	250	8	80	160	188	268	82,5	84	10	3	2	247,5	168	8
2	ВРП-А/Б-3,55ДУ	245	560	295	610	147,5	137,5	12	4	2	590	275	8	100	200	208	308	96	94	10	3	2	288	188	8
3	ВРП-А/Б-4,0ДУ	275	630	325	680	132	152,5	14	5	2	660	305	8	100	200	208	308	96	94	10	3	2	288	188	8
4	ВРП-А/Б-4,5ДУ	310	710	360	760	148	113	16	5	3	740	339	8	100	200	208	308	96	94	10	3	2	288	188	8
5	ВРП-А/Б-5,0ДУ	340	800	390	850	166	123	16	5	3	830	369	8	125	250	247	372	116	111,5	10	3	2	348	223	10
6	ВРП-А/Б-5,6ДУ	380	900	444	964	156,5	139	18	6	3	939	417	10	125	250	247	372	116	111,5	10	3	2	348	223	10
7	ВРП-А/Б-6,3ДУ	430	1000	494	1064	173	156	18	6	3	1038	468	10	125	250	247	372	116	111,5	10	3	2	348	223	10
8	ВРП-А/Б-7,1ДУ	500	1125	564	1189	166	179	20	7	3	1162	537	10	140	315	262	437	137	118	10	3	2	411	236	10
9	ВРП-А/Б-8,0ДУ	560	1250	624	1314	184	199	20	7	3	1288	597	10	140	315	262	437	137	118	10	3	2	411	236	10

Примеры размещения вентилятора ВРП ДУ (пристенное исполнение)



СВОДНАЯ ДИАГРАММА ХАРАКТЕРИСТИК

500 – 41000 м³/ч

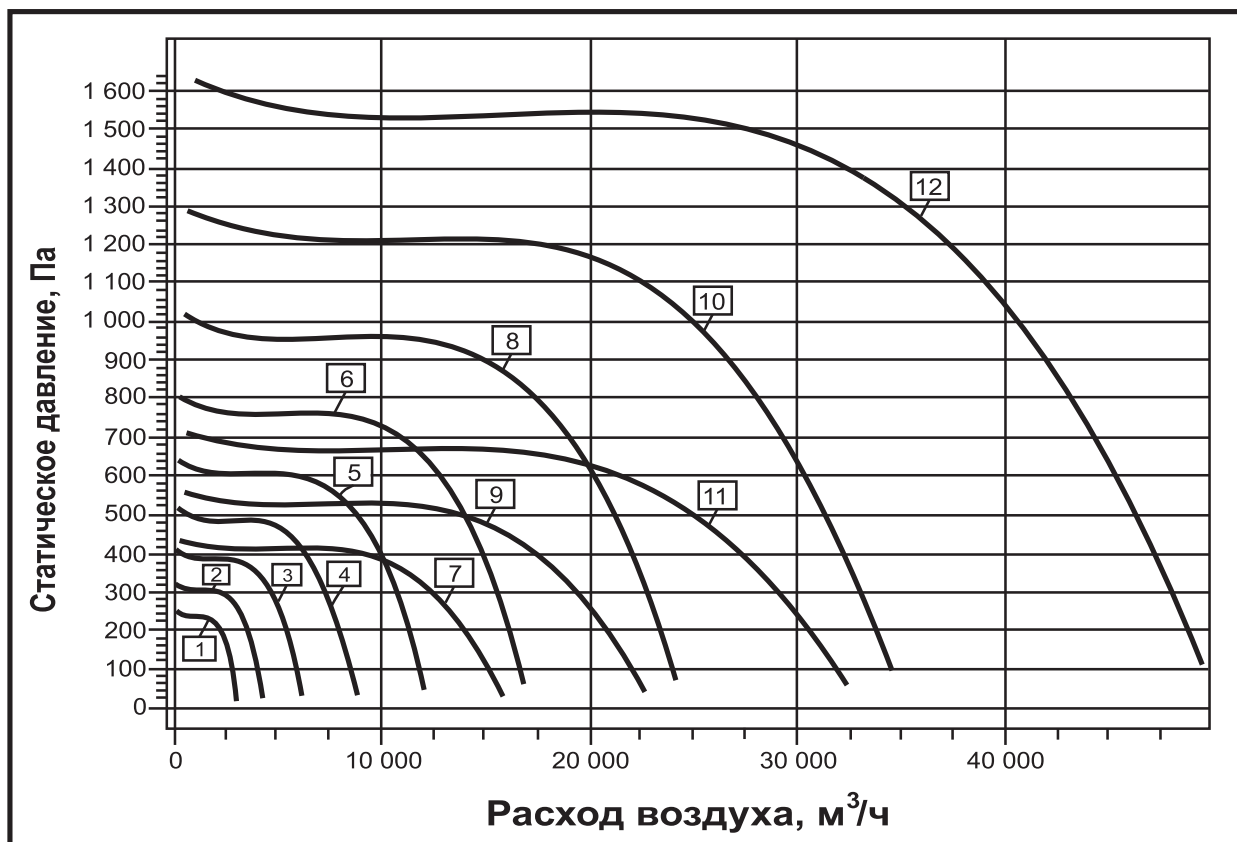
№	Наименование вентилятора	Электродвигатель			Номинальная производительность, м ³ /ч	Масса max, кг
		Тип	Частота вращения, об/мин	Мощность, кВт		
1	ВРП-А-3,15ДУ-4	АИР56В4	1450	0,18	2000	57
2	ВРП-А-3,55ДУ-4	АИР63В4	1450	0,37	4000	70
3	ВРП-А-4,0ДУ-4	АИР71А4	1450	0,55	4800	100
4	ВРП-А-4,5ДУ-4	АИР80А4	1450	1,1	7000	130
5	ВРП-А-5,0ДУ-4	АИР80В4	1450	1,5	9000	164
6	ВРП-А-5,6ДУ-4	АИР100S4	1450	3	14000	225
7	ВРП-А-6,3ДУ-6	АИР90L6	950	1,5	12000	240
8	ВРП-А-6,3ДУ-4	АИР112M4	1450	5,5	18000	265
9	ВРП-А-7,1ДУ-6	АИР112МА6	950	3	17500	345
10	ВРП-А-7,1ДУ-4	АИР132M4	1450	11	28000	380
11	ВРП-А-8,0ДУ-8	АИР112МА8	710	2,2	19000	480
12	ВРП-А-8,0ДУ-6	АИР132S6	950	5,5	25000	490
13	ВРП-А-8,0ДУ-4	АИР160S4	1450	15	40000	540

Примечание:

- 1) Приведены массы вентиляторов на исполнение с входным патрубком и теплоизолированным кожухом (массы кронштейнов крепления не учтены). Масса – справочная.
- 2) Частота вращения – величина справочная.

СВОДНАЯ ДИАГРАММА ХАРАКТЕРИСТИК

1000 – 49000 м³/ч



№	Наименование вентилятора	Электродвигатель			Номинальная производительность, м ³ /ч	Масса max, кг
		Тип	Частота вращения, об/мин	Мощность, кВт		
1	ВРП-Б-3,15ДУ-4	АИР63А4	1450	0,25	2600	60
2	ВРП-Б-3,55ДУ-4	АИР71А4	1450	0,55	4500	75
3	ВРП-Б-4,0ДУ-4	АИР71В4	1450	0,75	6000	115
4	ВРП-Б-4,5ДУ-4	АИР80В4	1450	1,5	8500	150
5	ВРП-Б-5,0ДУ-4	АИР90L4	1450	2,2	12000	180
6	ВРП-Б-5,6ДУ-4	АИР100L4	1450	4	16000	235
7	ВРП-Б-6,3ДУ-6	АИР100L6	950	2,2	15500	255
8	ВРП-Б-6,3ДУ-4	АИР132S4	1450	7,5	24000	295
9	ВРП-Б-7,1ДУ-6	АИР112МВ6	950	4	22000	345
10	ВРП-Б-7,1ДУ-4	АИР160S4	1450	15	34000	425
11	ВРП-Б-8,0ДУ-6	АИР132М6	950	7,5	32000	510
12	ВРП-Б-8,0ДУ-4	АИР180S4	1450	22	35000	590
		АИР180М4	1450	30	48000	620

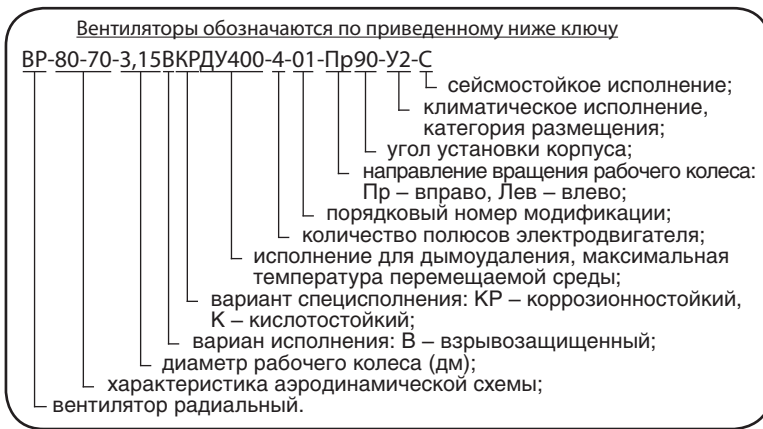
Примечание:

- 1) Приведены массы вентиляторов на исполнение с входным патрубком и теплоизолированным кожухом (массы кронштейнов крепления не учтены). Масса – справочная.
- 2) Частота вращения – величина справочная.

Изготавливаются по ТУ 4861-005-64600223-10

800 – 80000 м³/ч

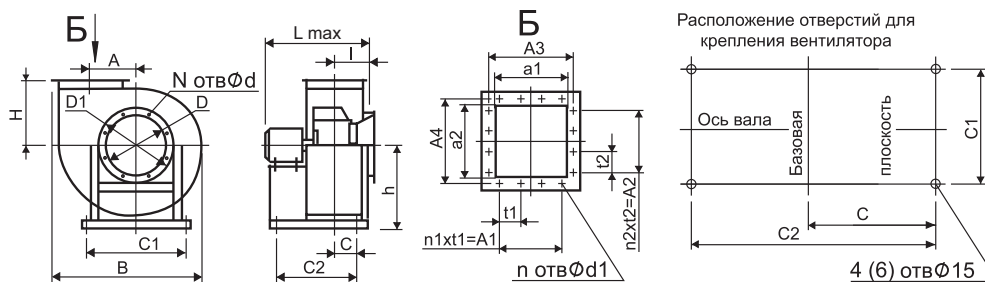
Вентиляторы ВР-80-70 ДУ оснащаются радиальными колёсами, имеющими загнутые назад лопатки, с непосредственным приводом от общепромышленных трёхфазных асинхронных электродвигателей.



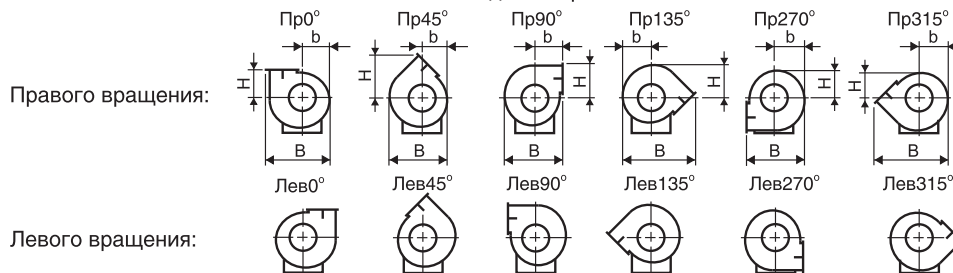
Возможен вариант взрывозащищенного исполнения.

Вентиляторы взрывозащищенные кислотостойкого исполнения (ВР-80-70-ВК ДУ) комплектуются электродвигателями со степенью взрывозащиты не менее 2ExdIICT4 (взрывозащита в газовой среде водорода, ацетилена или сероводорода). Стойкость к парам серной, соляной, азотной и фосфорной кислот.

Все остальные взрывозащищенные вентиляторы комплектуются двигателями со степенью взрывозащиты не менее 1ExdIBT4. Допускается эксплуатировать вентиляторы по первой категории размещения при условии комплектации их специальными устройствами и защиты электродвигателей от атмосферных воздействий (см. стр. 297-298).



Вид со стороны всасывания

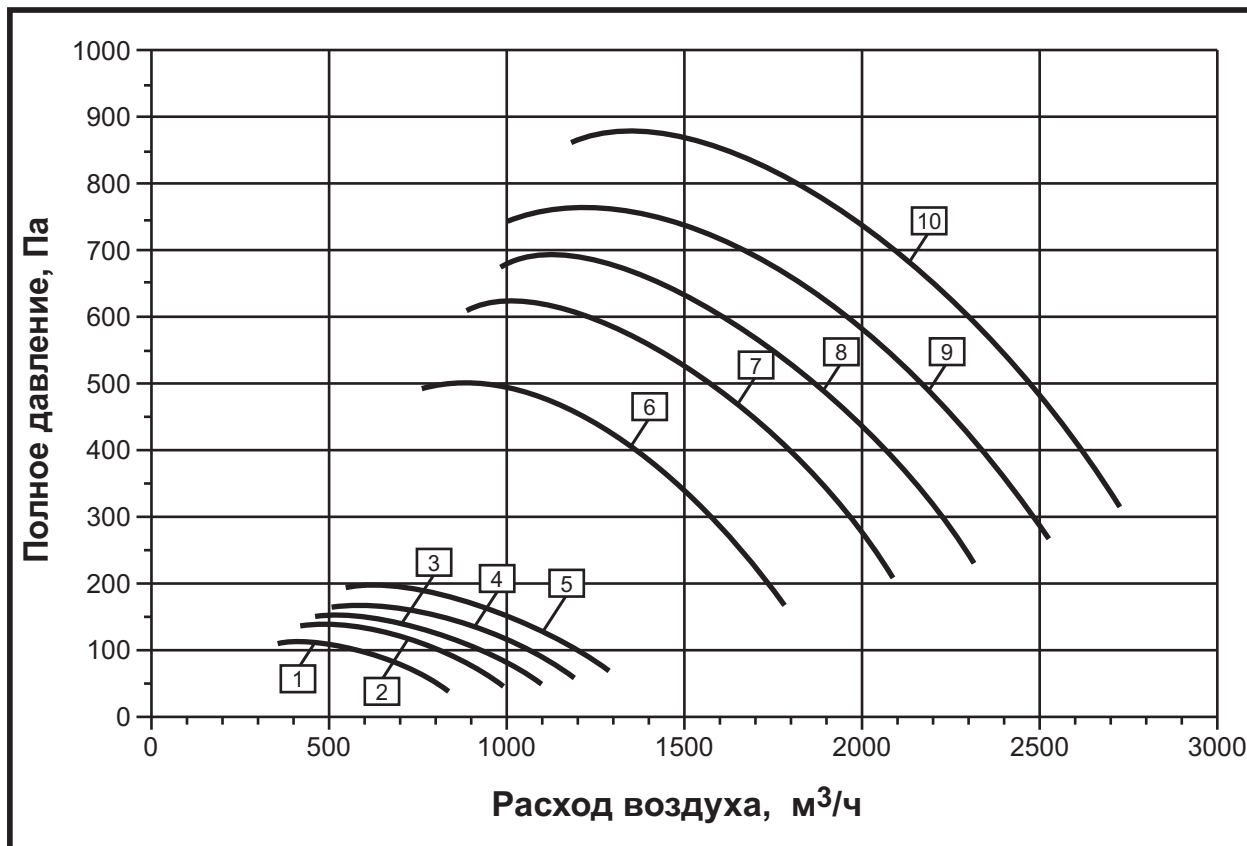


Обозначение вентилятора	Размеры, мм																					
	h	l	L _{max}	A	D	D1	d	d1	a1	a2	A1	A2	A3	A4	t1	t2	C	C1	C2	N	n	n1
ВР-80-70-2,5ДУ	320	132	485	162	250	274	7	7	175	100	205	100	205	100	63	240	360	8	8	1	1	
ВР-80-70-2,8ДУ	350	150	545	182	280	310	7	7	196	100	230	100	230	100	73	260	400	8	8	1	2	
ВР-80-70-3,15ДУ	410	164	625	205	315	345	7	7	221	200	255	100	140	280	530	8	12	2	2			
ВР-80-70-3,55ДУ	430	178	680	232	355	385	7	7	248	200	280	100	100	350	500	8	16	2	2			
ВР-80-70-4,0ДУ	520	190	820	260	400	430	7	7	280	200	310	100	113	350	640	8	16	2	2			
ВР-80-70-4,5ДУ	540	207	920	292	450	480	7	7	315	200	350	100	130	410	750	8	16	2	2			
ВР-80-70-5,0ДУ	650	225	830	324	500	530	7	7	350	300	380	100	95	410	600	8	16	3	3			
ВР-80-70-5,6ДУ	650	251	860	364	560	590	7	7	392	300	425	100	125	410	600	8	16	3	3			
ВР-80-70-6,3ДУ	720	300	1100	409	630	660	7	7	441	400	470	100	194	480	830	16	20	4	4			
ВР-80-70-7,1ДУ	800	302	1200	462	710	740	10	10	497	300	540	150	228	480	900	16	16	2	2			
ВР-80-70-8,0ДУ	905	378	1300	520	800	830	12	12	560	600	600	150	229	676	1050	16	16	4	4			
ВР-80-70-9,0ДУ	1000	398	1350	585	900	940	10	12	630	450	690	150	233	630	1000	16	16	3	3			
ВР-80-70-10,0ДУ	1130	433	1650	650	1000	1040	12	12	700	600	750	150	317	840	1260	24	24	4	4			
ВР-80-70-11,2ДУ	1250	486	1750	728	1120	1165	12	12	784	600	840	150	355	1000	1400	24	24	4	4			
ВР-80-70-12,5ДУ	1350	542	1850	813	1250	1295	12	12	875	750	930	150	400	1260	1550	24	28	5	5			

Обозначение вентилятора	Положение корпуса																	
	Пр0°; Л0°			Пр45°; Л45°			Пр90°; Л90°			Пр135°; Л135°			Пр270°; Л270°			Пр315°; Л315°		
	В	б	Н	В	б	Н	В	б	Н	В	б	Н	В	б	Н	В	б	Н
ВР-80-70-2,5ДУ	472	196	198	420	179	340	424	198	277	550	210	242	424	227	196	550	210	179
ВР-80-70-2,8ДУ	527	218	200	470	200	360	452	200	309	595	235	270	453	253	218	595	235	200
ВР-80-70-3,15ДУ	587	238	239	525	223	412	523	239	345	675	263	302	523	278	239	675	263	223
ВР-80-70-3,55ДУ	659	276	255	593	252	451	575	255	383	748	297	341	575	320	277	748	297	252
ВР-80-70-4,0ДУ	734	309	292	664	282	508	651	292	426	840	332	382	651	359	309	840	332	282
ВР-80-70-4,5ДУ	822	346	313	746	317	559	715	313	477	931	373	429	709	403	347	931	373	317
ВР-80-70-5,0ДУ	910	380	340	822	349	616	782	340	530	1026	411	474	782	446	380	1026	411	349
ВР-80-70-5,6ДУ	1017	428	389	924	392	691	885	389	589	1153	462	532	885	498	427	1153	462	392
ВР-80-70-6,3ДУ	1133	481	429	1044	443	765	990	429	652	1287	522	601	990	561	482	1287	522	443
ВР-80-70-7,1ДУ	1295	545	476	1174	498	862	1108	476	742	1448	587	676	1108	633	542	1448	587	498
ВР-80-70-8,0ДУ	1440	608	533	1310	555	967	1239	533	835	1622	655	755	1239	706	606	1622	655	555
ВР-80-70-9,0ДУ	1633	681	568	1463	624	1074	1372	568	952	1810	736	849	1372	804	683	1810	736	624
ВР-80-70-10,0ДУ	1799	762	646	1646	698	1192	1531	646	1039	2047	823	948	1531	885	760	2047	823	698
ВР-80-70-11,2ДУ	2011	848	733	1840	780	1340	1723	733	1163	2200	920	1060	1713	980	848	2200	920	780
ВР-80-70-12,5ДУ	2238	946	800	2021	870	1480	1901	800	1292	2505	1026	1182	1901	1101	946	2505	1026	870

СВОДНАЯ ДИАГРАММА ХАРАКТЕРИСТИК

400 – 3000 м³/ч

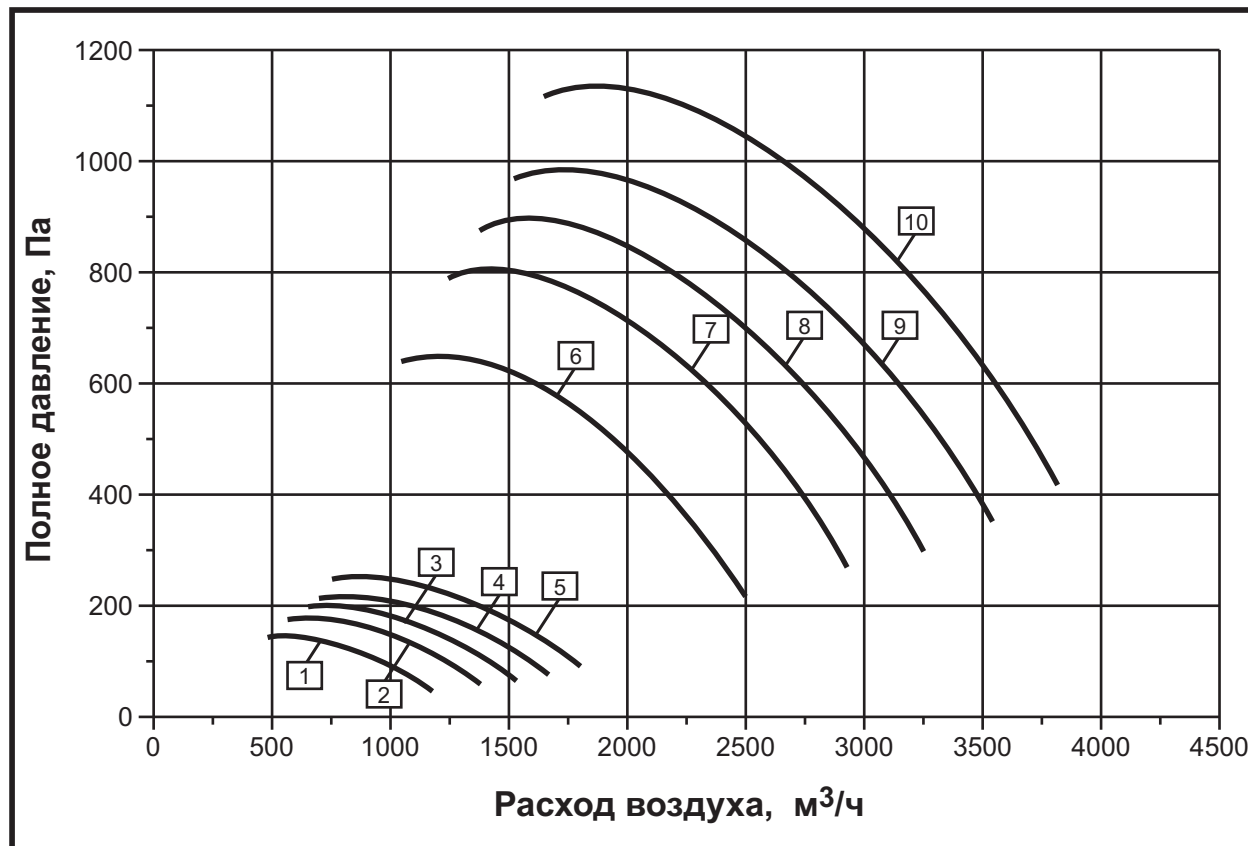


№	Наименование вентилятора	Номер модификации	Электродвигатель			Масса max, кг
			Тип	Частота вращения, об/мин	Мощность, кВт	
1	ВР-80-70-2,5ДУ-4	00	АИР56А4*	1350	0,12	25,3
2		01	АИР56А4*	1350	0,12	25,3
3		02	АИР56А4*	1350	0,12	25,3
4		03	АИР56А4*	1350	0,12	25,5
5		04	АИР56А4*	1350	0,12	25,5
6	ВР-80-70-2,5ДУ-2	00	63А2	2850	0,37	26,8
7		01	63В2	2850	0,55	27,4
8		02	63В2	2850	0,55	27,4
9		03	71А2	2850	0,75	30,0
10		04	71В2	2850	1,1	30,3

Примечание:

- 1) Аэродинамические характеристики вентиляторов типа ВР-80-70...ДУ выбирать в соответствии с данным графиком.
- 2) Частота вращения и масса вентилятора – величины справочные.
- 3) Серии двигателей соответствуют исполнениям вентиляторов: Общепромышленные (А, АИР, АИС и т.д.) Взрывозащищенные (АИМ, 4ВР, ВА и т.д.).
- 4) * Во взрывозащищенных исполнениях двигатели АИМ 63 А4 (1450 об/мин; 0,25 кВт).

СВОДНАЯ ДИАГРАММА ХАРАКТЕРИСТИК

 500 – 4000 м³/ч


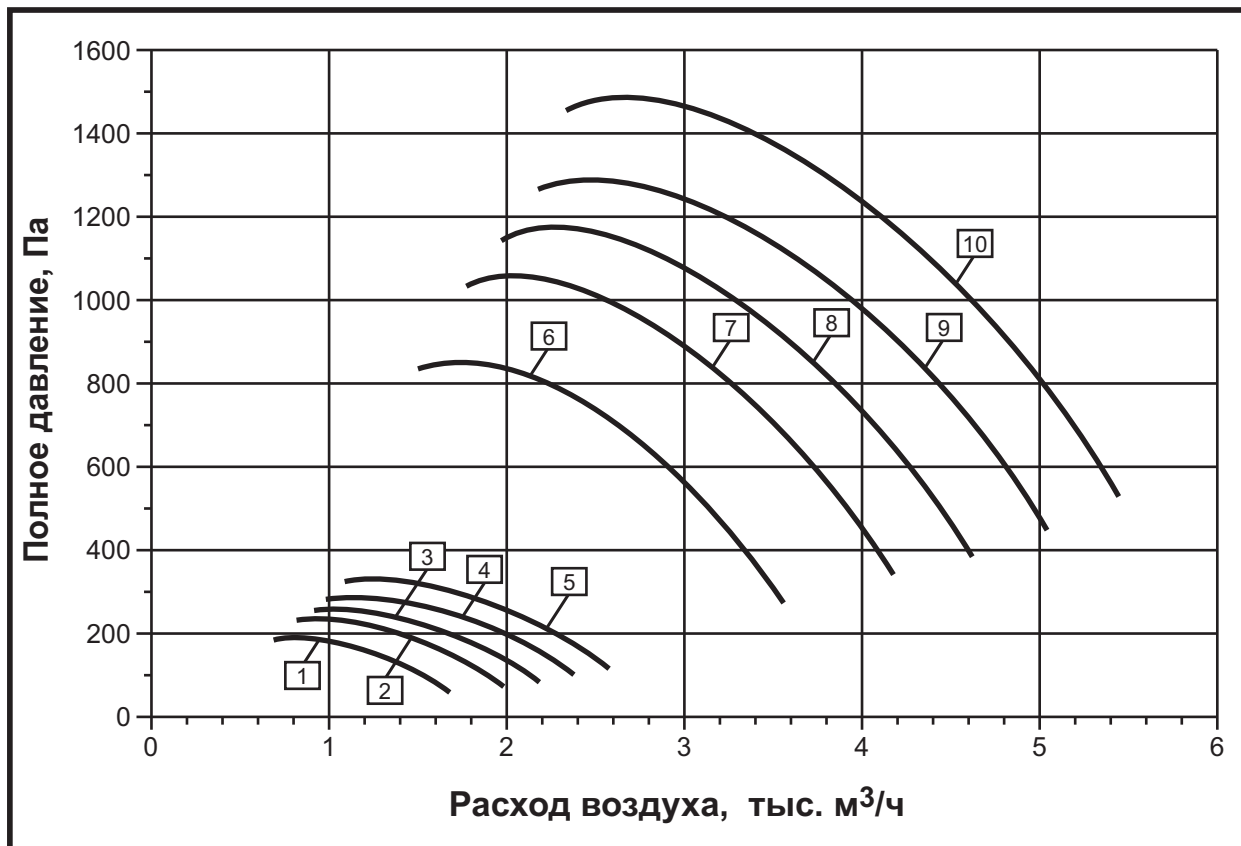
№	Наименование вентилятора	Номер модификации	Электродвигатель			Масса max, кг
			Тип	Частота вращения, об/мин	Мощность, кВт	
1	ВР-80-70-2,8ДУ-4	00	АИР56А4*	1350	0,12	30,2
2		01	АИР56А4*	1350	0,12	30,4
3		02	АИР56А4*	1350	0,12	30,4
4		03	АИР56А4*	1350	0,12	30,6
5		04	АИР56В4*	1350	0,18	31,0
6	ВР-80-70-2,8ДУ-2	00	63В2	2850	0,55	32,3
7		01	71А2	2850	0,75	34,9
8		02	71В2	2850	1,1	35,2
9		03	71В2	2850	1,1	35,2
10		04	80А2	2850	1,5	38,8

Примечание:

- 1) Аэродинамические характеристики вентиляторов типа ВР-80-70...ДУ выбирать в соответствии с данным графиком.
- 2) Частота вращения и масса вентилятора – величины справочные.
- 3) Серии двигателей соответствуют исполнениям вентиляторов: Общепромышленные (А, АИР, АИС и т.д.) Взрывозащищенные (АИМ, 4ВР, ВА и т.д.).
- 4) * Во взрывозащищенных исполнениях двигатели АИМ 63 А4 (1450 об/мин; 0,25 кВт).

СВОДНАЯ ДИАГРАММА ХАРАКТЕРИСТИК

700 – 6000 м³/ч



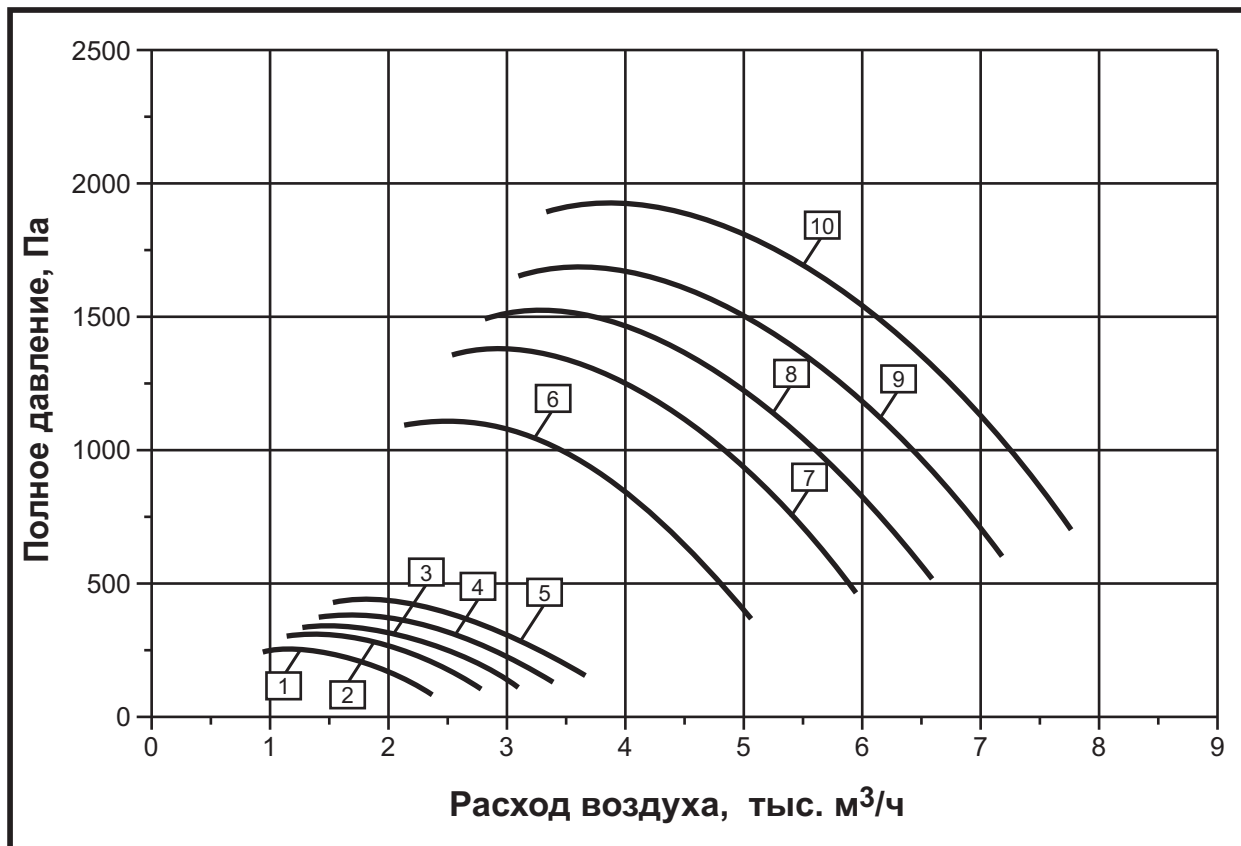
№	Наименование вентилятора	Номер модификации	Электродвигатель			Масса max, кг
			Тип	Частота вращения, об/мин	Мощность, кВт	
1	ВР-80-70-3,15ДУ-4	00	АИР56А4*	1350	0,12	35,4
2		01	АИР56А4*	1350	0,12	35,8
3		02	АИР56В4*	1350	0,18	35,8
4		03	АИР56В4*	1350	0,18	36,5
5		04	63А4	1350	0,25	37,3
6	ВР-80-70-3,15ДУ-2	00	71В2	2850	1,1	40,0
7		01	71В2	2850	1,1	43,6
8		02	80А2	2850	1,5	43,6
9		03	80В2	2850	2,2	45,6
10		04	80В2	2850	2,2	49,0

Примечание:

- 1) Аэродинамические характеристики вентиляторов типа ВР-80-70...ДУ выбирать в соответствии с данным графиком.
- 2) Частота вращения и масса вентилятора – величины справочные.
- 3) Серии двигателей соответствуют исполнениям вентиляторов: Общепромышленные (А, АИР, АИС и т.д.) Взрывозащищенные (АИМ, 4ВР, ВА и т.д.).
- 4) * Во взрывозащищенных исполнениях двигатели АИМ 63 А4 (1450 об/мин; 0,25 кВт).

СВОДНАЯ ДИАГРАММА ХАРАКТЕРИСТИК

1000 – 6000 м³/ч



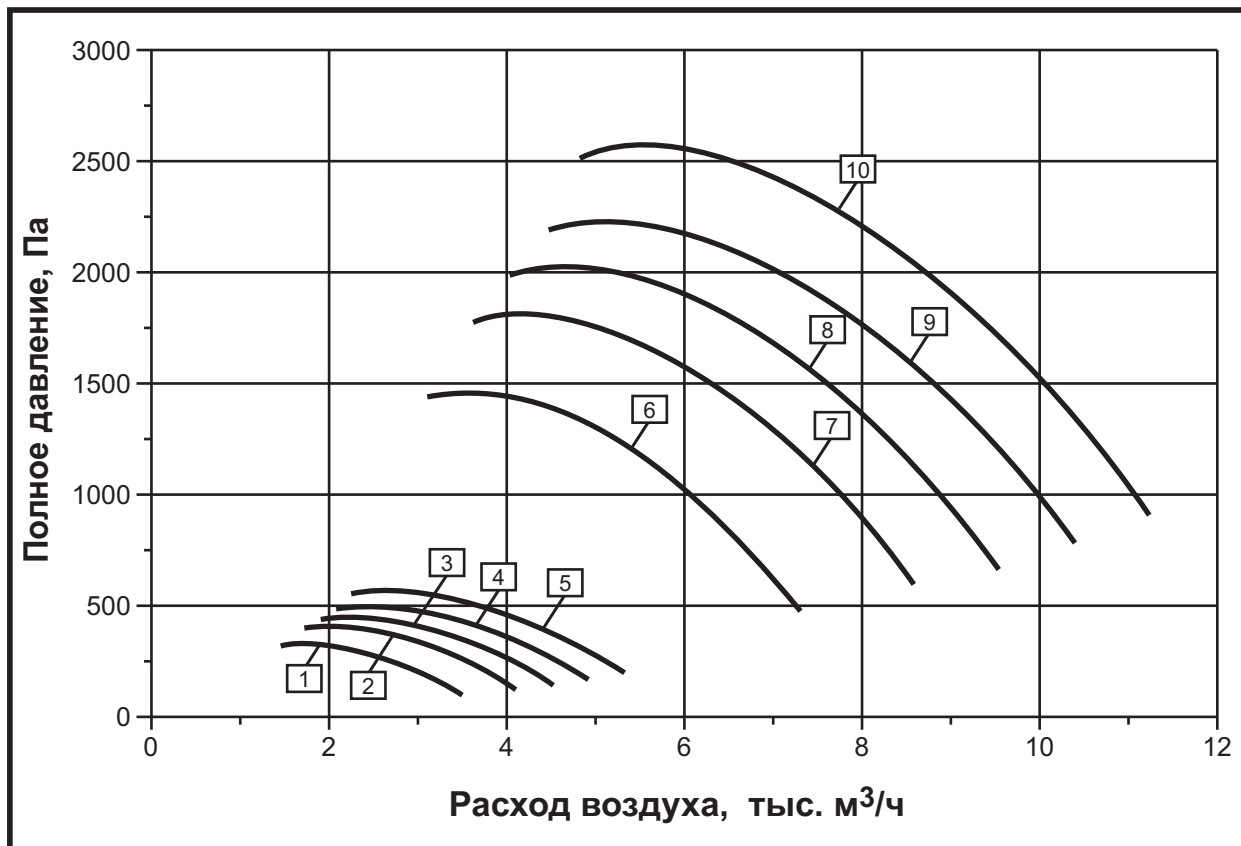
№	Наименование вентилятора	Номер модификации	Электродвигатель			Масса max, кг
			Тип	Частота вращения, об/мин	Мощность, кВт	
1	ВР-80-70-3,55ДУ-4	00	56В4	1350	0,18	43,8
2		01	63А4	1350	0,25	44,5
3		02	63А4	1350	0,25	45,3
4		03	63В4	1350	0,37	45,3
5		04	71А4	1350	0,55	47,0
6	ВР-80-70-3,55ДУ-2	00	80А2	2850	1,5	53,6
7		01	80В2	2850	2,2	53,6
8		02	90L2	2850	3	57,0
9		03	90L2	2850	3	57,0
10		04	100S2	2850	4	62,0

Примечание:

- 1) Аэродинамические характеристики вентиляторов типа ВР-80-70...ДУ выбирать в соответствии с данным графиком.
- 2) Частота вращения и масса вентилятора – величины справочные.
- 3) Серии двигателей соответствуют исполнениям вентиляторов: Общепромышленные (А, АИР и т.д.) Взрывозащищенные (АИМ, 4ВР, ВА и т.д.).

СВОДНАЯ ДИАГРАММА ХАРАКТЕРИСТИК

1300 – 12000 м³/ч

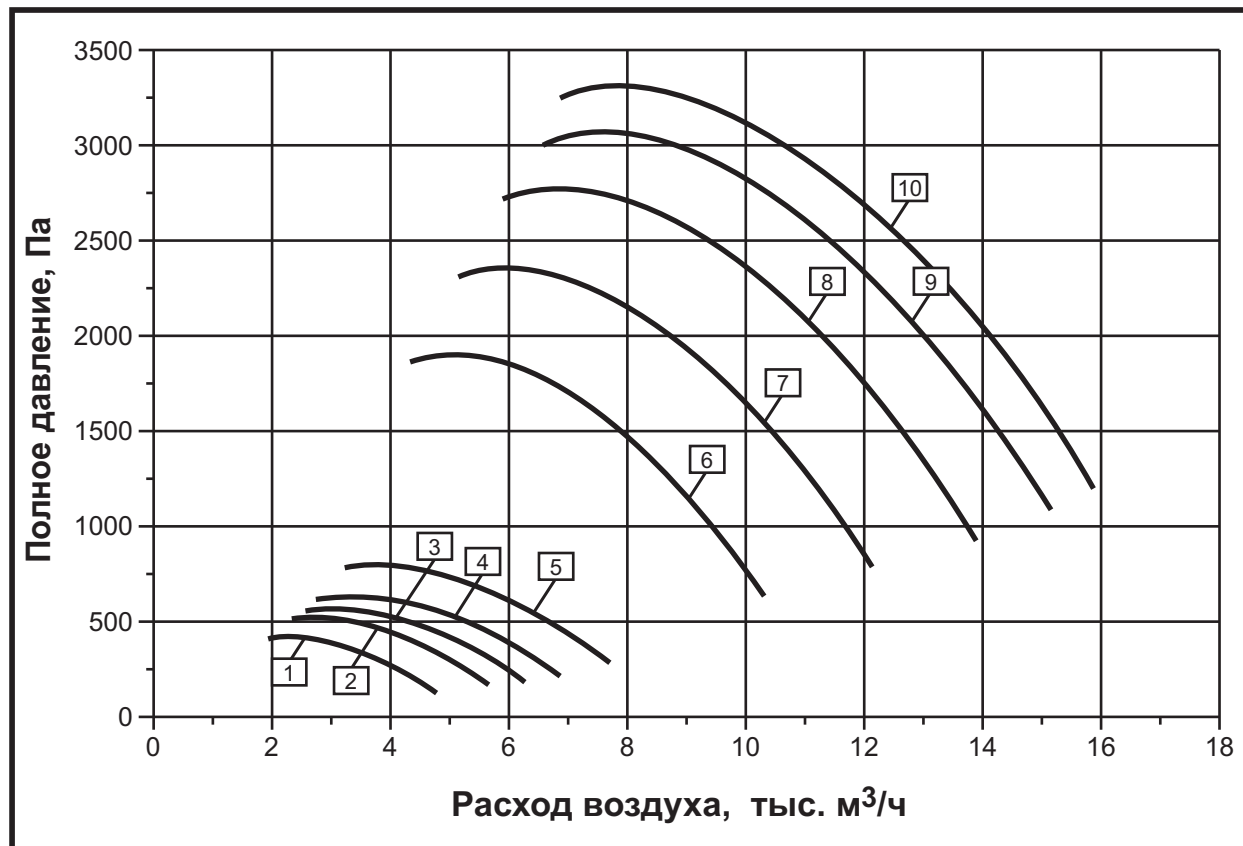


№	Наименование вентилятора	Номер модификации	Электродвигатель			Масса max, кг
			Тип	Частота вращения, об/мин	Мощность, кВт	
1	ВР-80-70-4,0ДУ-4	00	63B4	1350	0,37	53,3
2		01	63B4	1350	0,37	53,5
3		02	71A4	1350	0,55	55,0
4		03	71B4	1400	0,75	56,3
5		04	71B4	1400	0,75	57,2
6	ВР-80-70-4,0ДУ-2	00	90L2	2850	3	65,0
7		01	100S2	2850	4	70,0
8		02	100L2	2860	5,5	79,0
9		03	100L2	2860	5,5	80,0
10		04	112M2	2860	7,5	86,0

Примечание:

- 1) Аэродинамические характеристики вентиляторов типа ВР-80-70...ДУ выбирать в соответствии с данным графиком.
- 2) Частота вращения и масса вентилятора – величины справочные.
- 3) Серии двигателей соответствуют исполнениям вентиляторов: Общепромышленные (А, АИР и т.д.) Взрывозащищенные (АИМ, 4ВР, ВА и т.д.).

СВОДНАЯ ДИАГРАММА ХАРАКТЕРИСТИК

 2000 – 18000 м³/ч


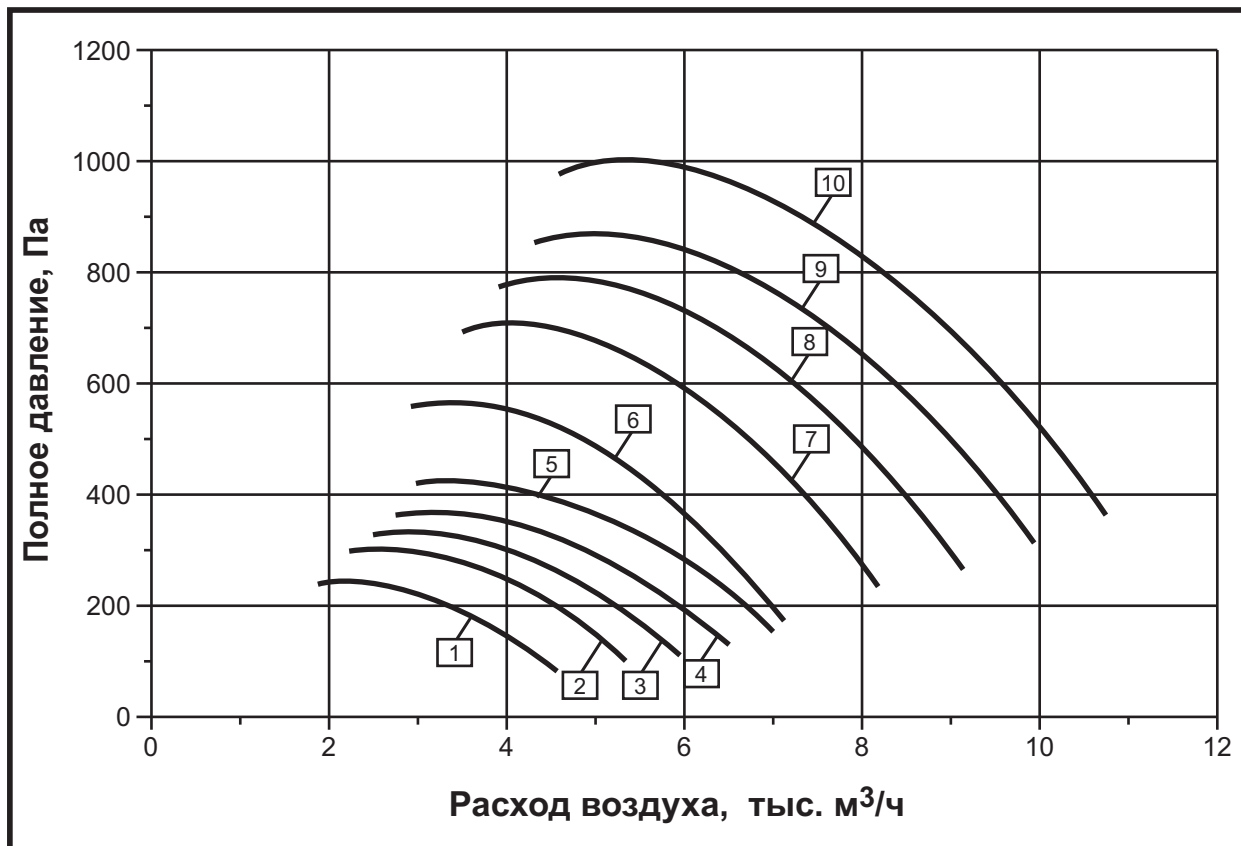
№	Наименование вентилятора	Номер модификации	Электродвигатель			Масса max, кг
			Тип	Частота вращения, об/мин	Мощность, кВт	
1	ВР-80-70-4,5ДУ-4	00	71A4	1350	0,55	69,3
2		01	71B4	1400	0,75	71,6
3		02	80A4	1400	1,1	71,6
4		03	80A4	1400	1,1	73,8
5		04	80B4	1400	1,5	78,9
6	ВР-80-70-4,5ДУ-2	00	100L2	2860	5,5	92,0
7		01	112M2	2860	7,5	99,0
8		02	132M2	2860	11	116,0
9		03	132M2	2860	11	116,5
10		04	160S2	2860	15	153,0

Примечание:

- 1) Аэродинамические характеристики вентиляторов типа ВР-80-70...ДУ выбирать в соответствии с данным графиком.
- 2) Частота вращения и масса вентилятора – величины справочные.
- 3) Серии двигателей соответствуют исполнениям вентиляторов: Общепромышленные (А, АИР и т.д.) Взрывозащищенные (АИМ, 4ВР, ВА и т.д.).

СВОДНАЯ ДИАГРАММА ХАРАКТЕРИСТИК

1700 – 12000 м³/ч



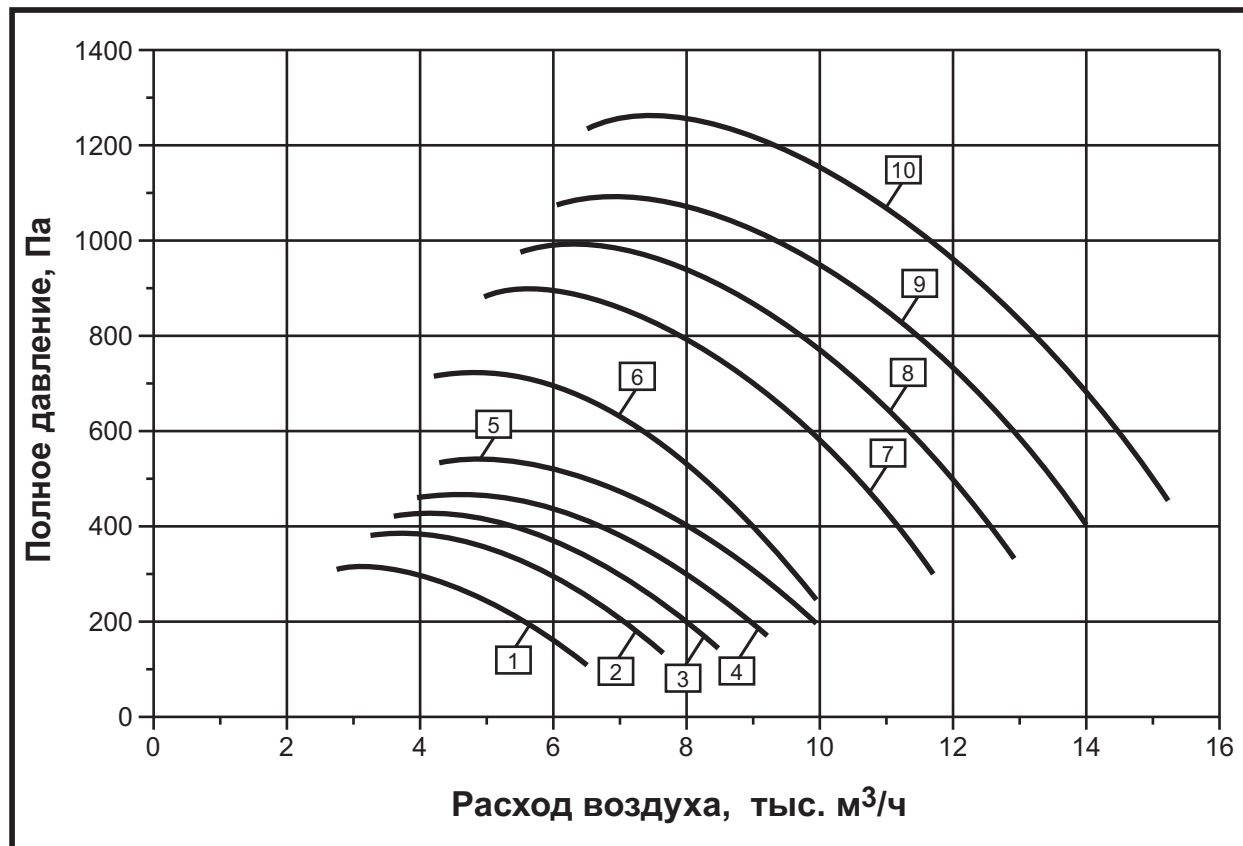
№	Наименование вентилятора	Номер модификации	Электродвигатель			Масса max, кг
			Тип	Частота вращения, об/мин	Мощность, кВт	
1	ВР-80-70-5,0ДУ-6	00	71A6	910	0,37	79,2
2		01	71A6	910	0,37	81,6
3		02	71B6	920	0,55	82,4
4		03	71B6	920	0,55	85,9
5		04	80A6	920	0,75	86,5
6	ВР-80-70-5,0ДУ-4	00	80A4	1400	1,1	82,9
7		01	80B4	1400	1,5	86,0
8		02	90L4	1410	2,2	91,9
9		03	90L4	1410	2,2	93,3
10		04	100S4	1410	3	96,4

Примечание:

- 1) Аэродинамические характеристики вентиляторов типа ВР-80-70...ДУ выбирать в соответствии с данным графиком.
- 2) Частота вращения и масса вентилятора – величины справочные.
- 3) Серии двигателей соответствуют исполнениям вентиляторов: Общепромышленные (А, АИР и т.д.) Взрывозащищенные (АИМ, 4ВР, ВА и т.д.).

СВОДНАЯ ДИАГРАММА ХАРАКТЕРИСТИК

2200 – 16000 м³/ч



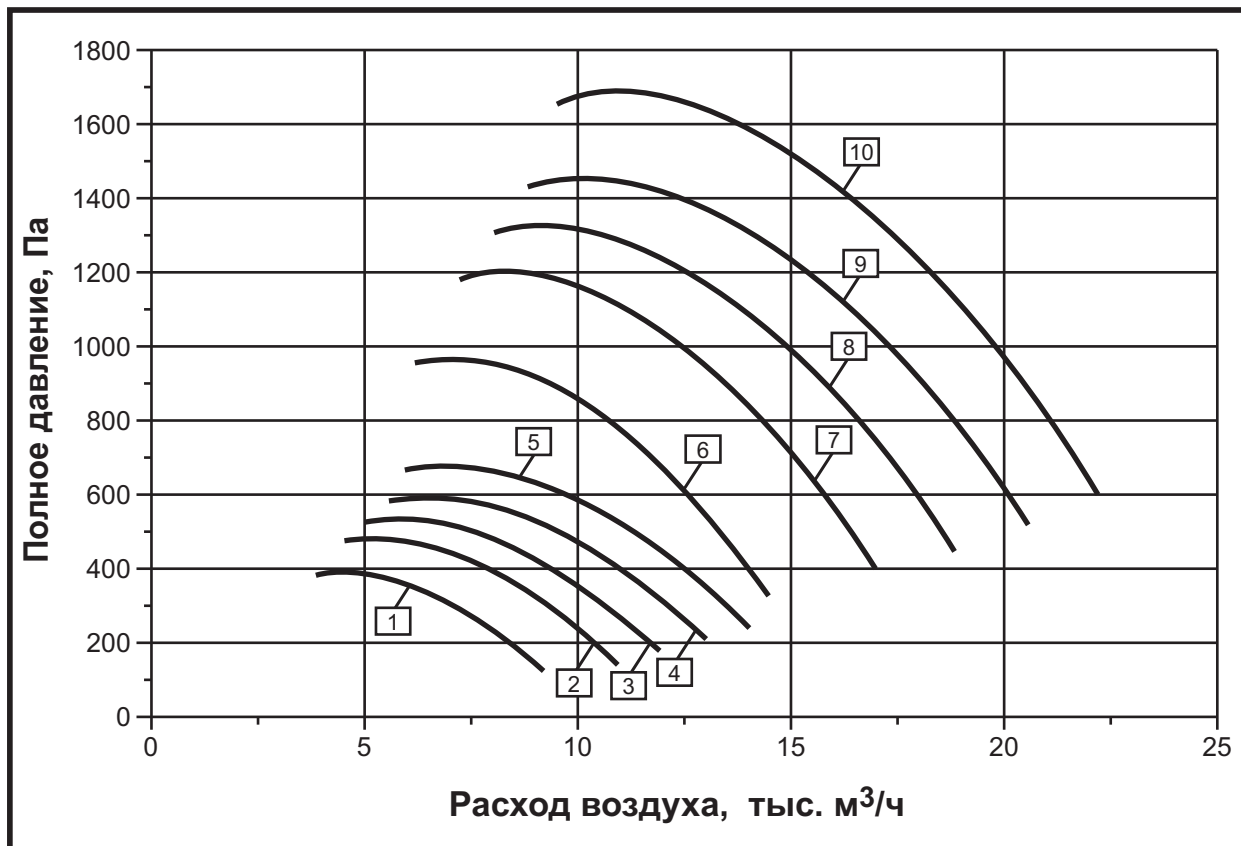
№	Наименование вентилятора	Номер модификации	Электродвигатель			Масса max, кг
			Тип	Частота вращения, об/мин	Мощность, кВт	
1	ВР-80-70-5,6ДУ-6	00	71B6	920	0,55	115,9
2		01	80A6	920	0,75	118,6
3		02	80B6	920	1,1	122,3
4		03	80B6	920	1,1	123,0
5		04	90L6	920	1,5	124,5
6	ВР-80-70-5,6ДУ-4	00	90L4	1410	2,2	125,4
7		01	100S4	1410	3	128,5
8		02	100S4	1410	3	129,2
9		03	100L4	1410	4	136,7
10		04	112M4	1450	5,5	145,5

Примечание:

- 1) Аэродинамические характеристики вентиляторов типа ВР-80-70...ДУ выбирать в соответствии с данным графиком.
- 2) Частота вращения и масса вентилятора – величины справочные.
- 3) Серии двигателей соответствуют исполнениям вентиляторов: Общепромышленные (А, АИР и т.д.) Взрывозащищенные (АИМ, 4ВР, ВА и т.д.).

СВОДНАЯ ДИАГРАММА ХАРАКТЕРИСТИК

3500 – 24000 м³/ч

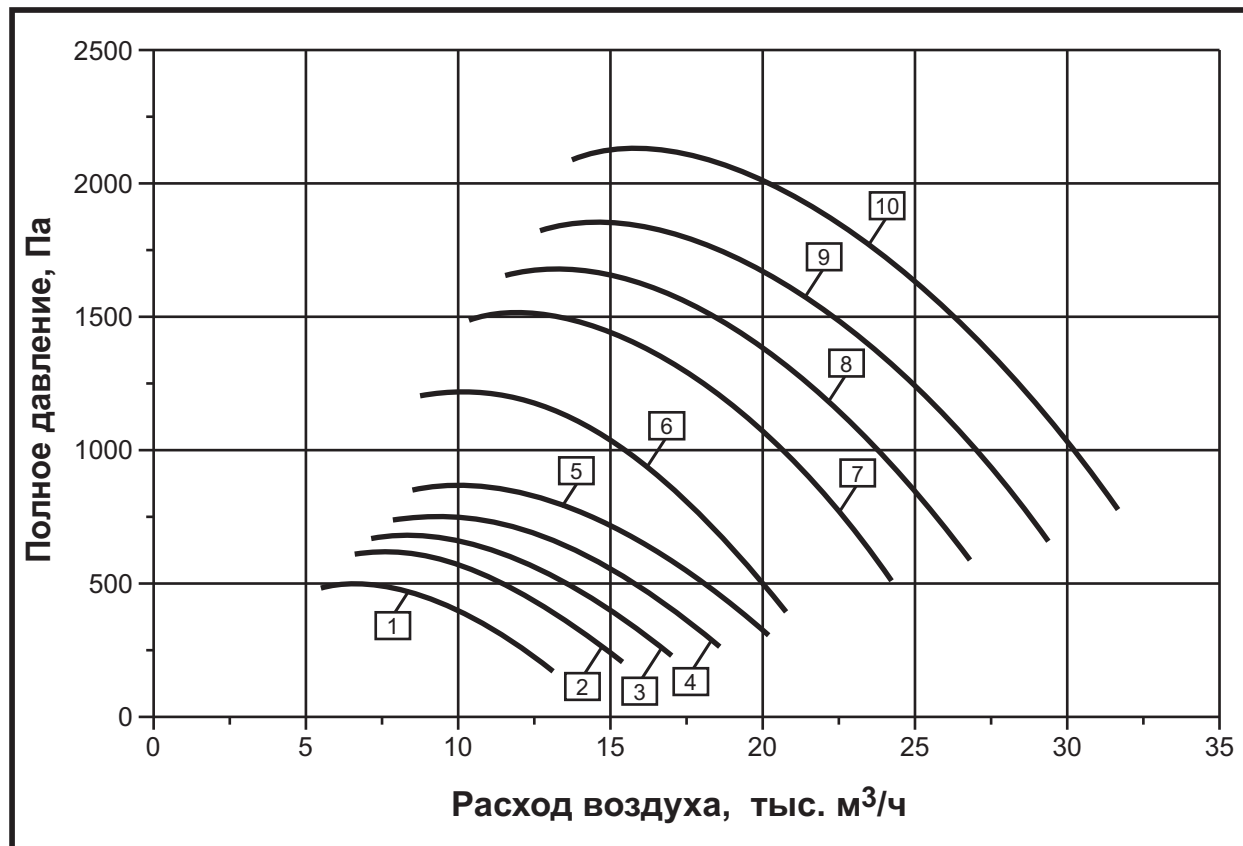


№	Наименование вентилятора	Номер модификации	Электродвигатель			Масса max, кг
			Тип	Частота вращения, об/мин	Мощность, кВт	
1	ВР-80-70-6,3ДУ-6	00	80B6	920	1,1	153,0
2		01	90L6	920	1,5	155,5
3		02	90L6	920	1,5	158,8
4		03	100L6	920	2,2	169,3
5		04	112MA6	920	3	177,1
6	ВР-80-70-6,3ДУ-4	00	100L4	1410	4	168,2
7		01	112M4	1450	5,5	179,0
8		02	112M4	1450	5,5	180,3
9		03	132S4	1450	7,5	195,7
10		04	132M4	1450	11	205,7

Примечание:

- 1) Аэродинамические характеристики вентиляторов типа ВР-80-70...ДУ выбирать в соответствии с данным графиком.
- 2) Частота вращения и масса вентилятора – величины справочные.
- 3) Серии двигателей соответствуют исполнениям вентиляторов: Общепромышленные (А, АИР и т.д.) Взрывозащищенные (АИМ, 4ВР, ВА и т.д.).

СВОДНАЯ ДИАГРАММА ХАРАКТЕРИСТИК

 5000 – 33000 м³/ч


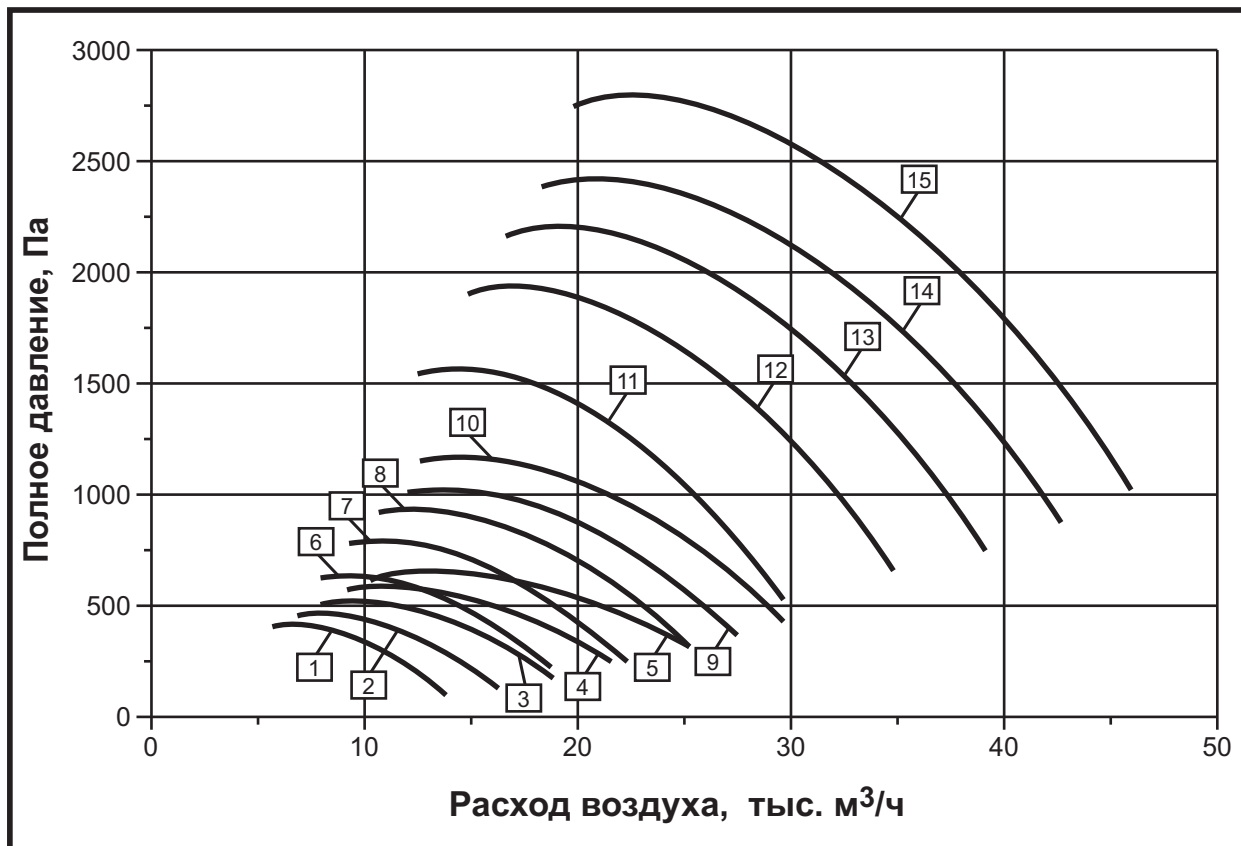
№	Наименование вентилятора	Номер модификации	Электродвигатель			Масса max, кг
			Тип	Частота вращения, об/мин	Мощность, кВт	
1	ВР-80-70-7,1ДУ-6	00	90L6	920	1,5	209,5
2		01	100L6	920	2,2	220,0
3		02	112MA6	920	3	226,4
4		03	112MB6	920	4	231,8
5		04	112MB6	920	4	232,0
6	ВР-80-70-7,1ДУ-4	00	132S4	1450	7,5	245,0
7		01	132M4	1450	11	255,0
8		02	132M4	1450	11	256,0
9		03	160S4	1450	15	290,1
10		04	160M4	1450	18,5	296,9

Примечание:

- 1) Аэродинамические характеристики вентиляторов типа ВР-80-70...ДУ выбирать в соответствии с данным графиком.
- 2) Частота вращения и масса вентилятора – величины справочные.
- 3) Серии двигателей соответствуют исполнениям вентиляторов: Общепромышленные (А, АИР и т.д.) Взрывозащищенные (АИМ, 4ВР, ВА и т.д.).

СВОДНАЯ ДИАГРАММА ХАРАКТЕРИСТИК

5500 – 48000 м³/ч



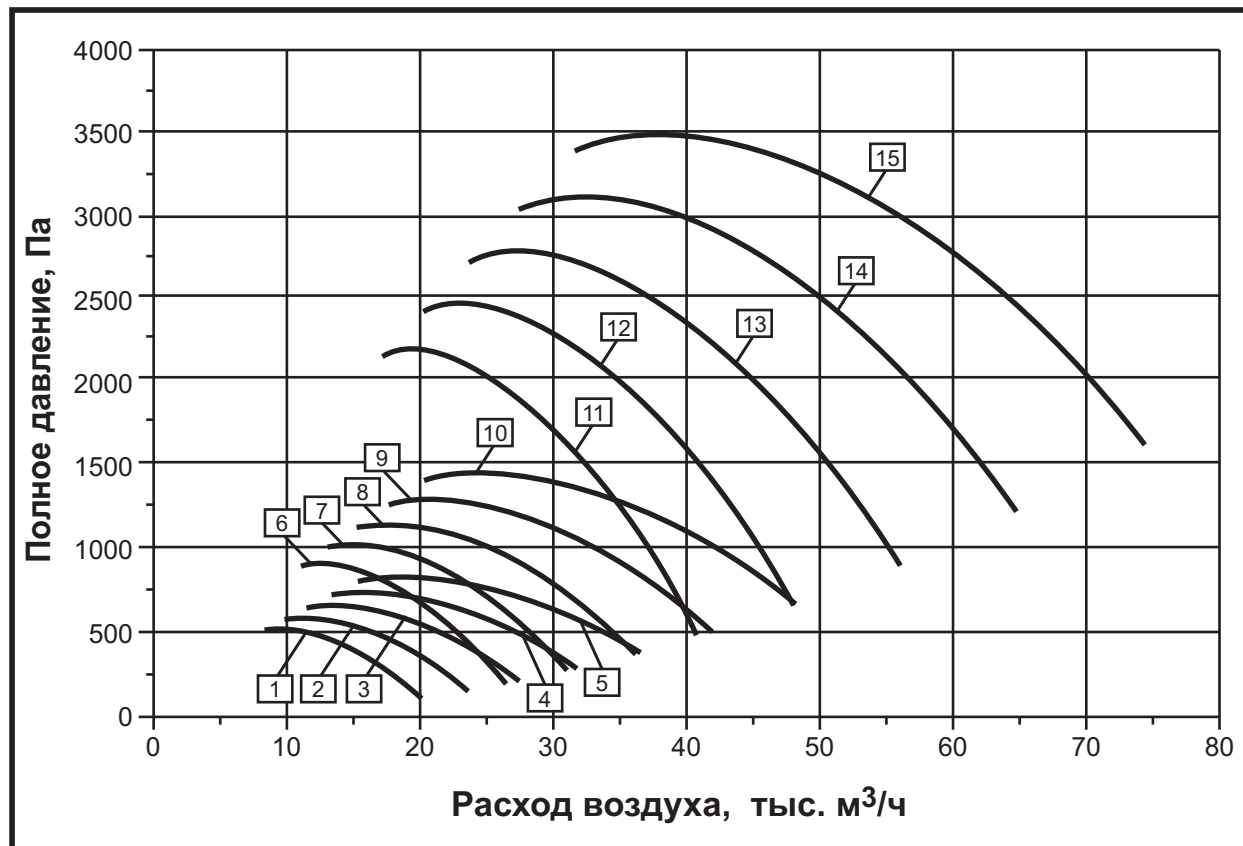
№	Наименование вентилятора	Номер модификации	Электродвигатель			Масса max, кг
			Тип	Частота вращения, об/мин	Мощность, кВт	
1	ВР-80-70-8,0 ДУ-8	00	100L8	700	1,5	273,0
2		01	112MA8	710	2,2	286,9
3		02	112MA8	710	2,2	287,8
4		03	112MB8	710	3	293,7
5		04	132S8	710	4	313,5
6	ВР-80-70-8,0 ДУ-6	00	112MA6	920	3	278,4
7		01	112MB6	920	4	283,8
8		02	132S6	920	5,5	297,3
9		03	132M6	950	7,5	298,8
10		04	160S6	960	11	338,0
11	ВР-80-70-8,0 ДУ-4	00	132M4	1450	11	307,0
12		01	160S4	1450	15	342,1
13		02	160M4	1450	18,5	342,1
14		03	180M4	1470	30	349,0
15		04	180M4	1470	30	397,0

Примечание:

- 1) Аэродинамические характеристики вентиляторов типа ВР-80-70...ДУ выбирать в соответствии с данным графиком.
- 2) Частота вращения и масса вентилятора – величины справочные.
- 3) Серии двигателей соответствуют исполнениям вентиляторов: Общепромышленные (А, АИР и т.д.) Взрывозащищенные (АИМ, 4ВР, ВА и т.д.).

СВОДНАЯ ДИАГРАММА ХАРАКТЕРИСТИК

6500 – 70000 м³/ч



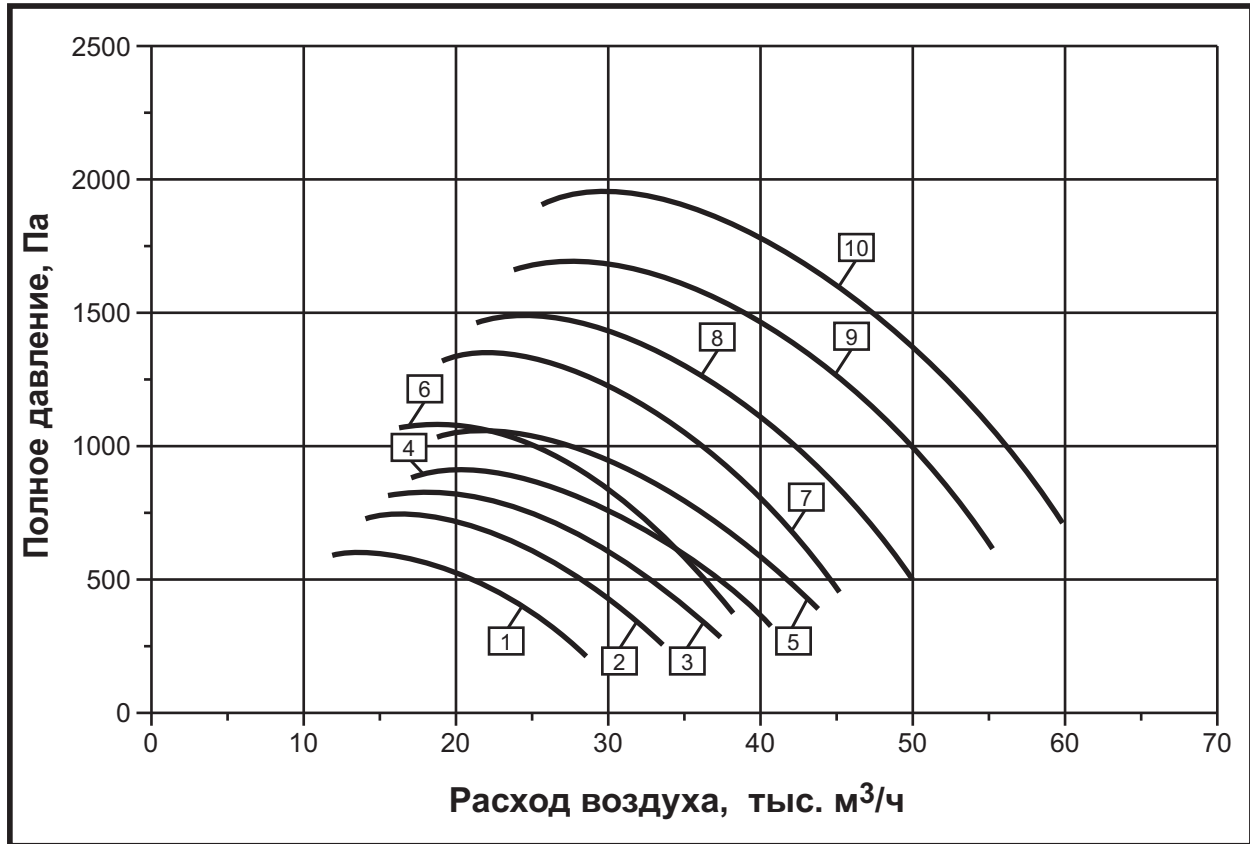
№	Наименование вентилятора	Номер модификации	Электродвигатель			Масса max, кг
			Тип	Частота вращения, об/мин	Мощность, кВт	
1	ВР-80-70-9,0 ДУ-8	00	112MB8	710	3	343,7
2		01	132S8	710	4	363,5
3		02	132S8	710	4	364,8
4		03	132M8	710	5,5	377,0
5		04	160S8	720	7,5	388,0
6	ВР-80-70-9,0 ДУ-6	00	132S6	920	5,5	347,3
7		01	132M6	950	7,5	348,8
8		02	160S6	960	11	388,0
9		03	160S6	960	11	390,0
10		04	160M6	965	15	409,0
11	ВР-80-70-9,0 ДУ-4	00	180S4	1470	22	423,0
12		01	180M4	1470	30	445,9
13		02	200M4	1470	37	497,0
14		03	200L4	1470	45	527,0
15		04	225M4	1470	55	635,0

Примечание:

- 1) Аэродинамические характеристики вентиляторов типа ВР-80-70...ДУ выбирать в соответствии с данным графиком.
- 2) Частота вращения и масса вентилятора – величины справочные.
- 3) Серии двигателей соответствуют исполнениям вентиляторов: Общепромышленные (А, АИР и т.д.) Взрывозащищенные (АИМ, 4ВР, ВА и т.д.).

СВОДНАЯ ДИАГРАММА ХАРАКТЕРИСТИК

12000 – 63000 м³/ч

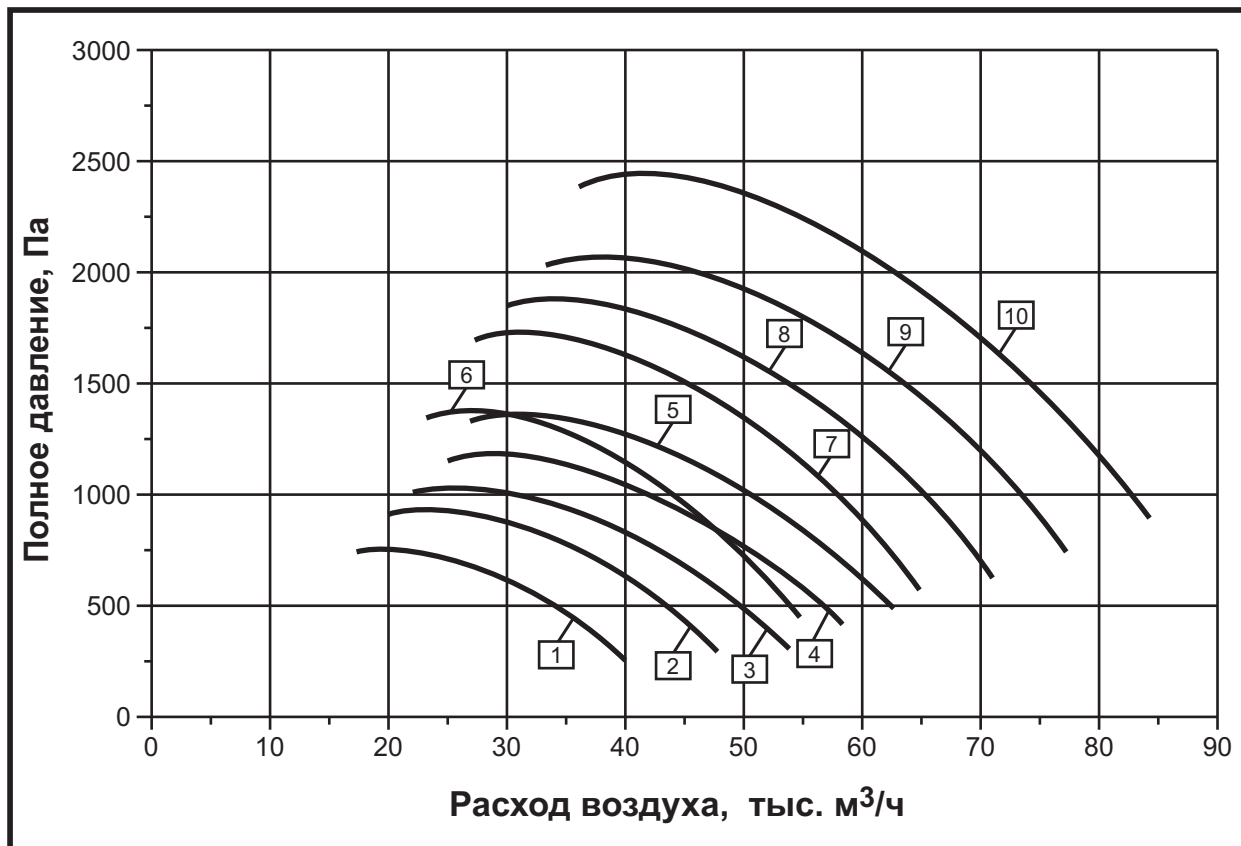


№	Наименование вентилятора	Номер модификации	Электродвигатель			Масса max, кг
			Тип	Частота вращения, об/мин	Мощность, кВт	
1	ВР-80-70-10,0 ДУ-8	00	132S8	710	4	413,5
2		01	132M8	710	5,5	427,0
3		02	160S8	720	7,5	438,0
4		03	160M8	720	11	465,0
5		04	160M8	720	11	470,0
6	ВР-80-70-10,0 ДУ-6	00	160S6	960	11	438,0
7		01	160M6	965	15	458,9
8		02	180M6	960	18,5	477,0
9		03	200M6	980	22	515,0
10		04	200L6	980	30	550,0

Примечание:

- 1) Аэродинамические характеристики вентиляторов типа ВР-80-70...ДУ выбирать в соответствии с данным графиком.
- 2) Частота вращения и масса вентилятора – величины справочные.
- 3) Серии двигателей соответствуют исполнениям вентиляторов: Общепромышленные (А, АИР и т.д.) Взрывозащищенные (АИМ, 4ВР, ВА и т.д.).

СВОДНАЯ ДИАГРАММА ХАРАКТЕРИСТИК

 16000 – 90000 м³/ч


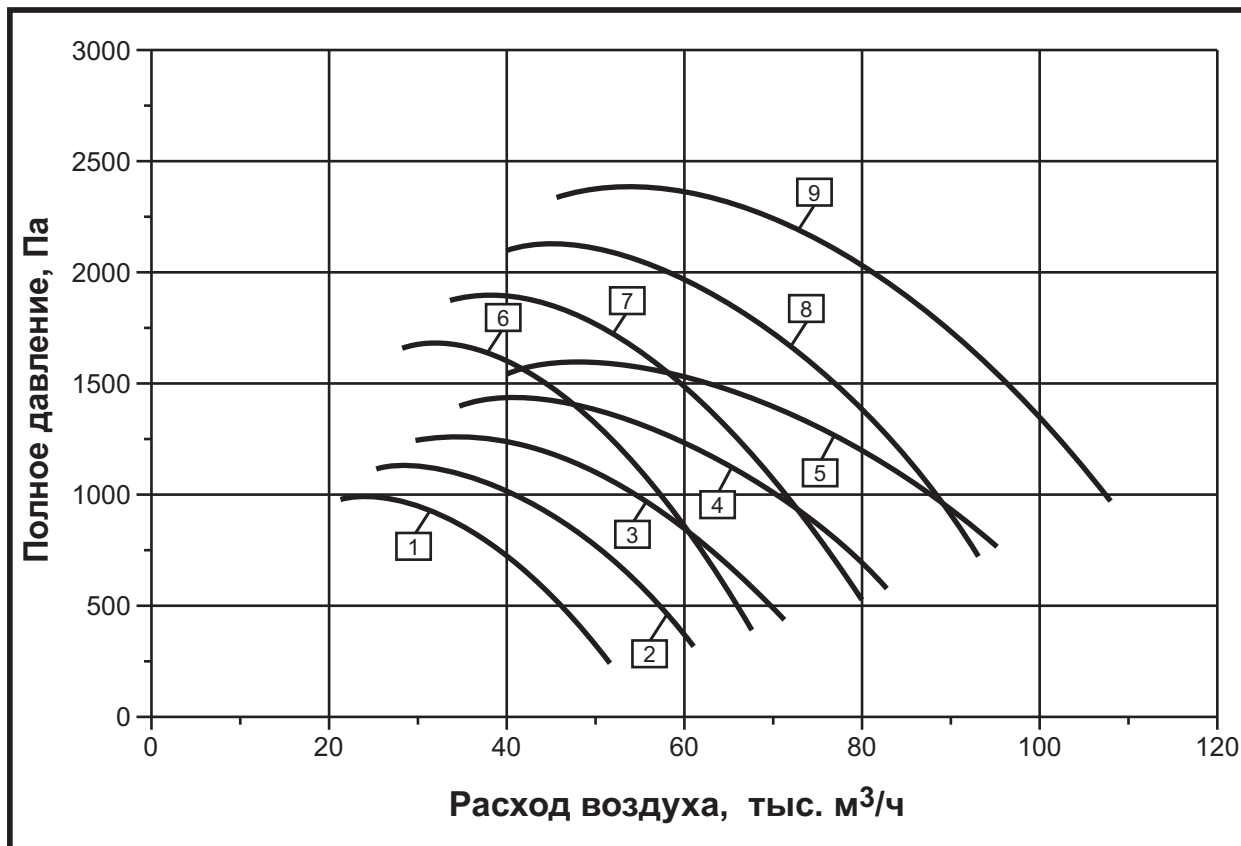
№	Наименование вентилятора	Номер модификации	Электродвигатель			Масса max, кг
			Тип	Частота вращения, об/мин	Мощность, кВт	
1	ВР-80-70-11,2 ДУ-8	00	160S8	720	7,5	526,0
2		01	160M8	720	11	553,0
3		02	180M8	720	15	587,0
4		03	200M8	730	18,5	613,0
5		04	200L8	730	22	628,0
6	ВР-80-70-11,2 ДУ-6	00	180M6	960	18,5	565,0
7		01	200L6	980	30	638,0
8		02	200L6	980	30	645,0
9		03	225M6	980	37	723,0
10		04	250M6	980	55	915,0

Примечание:

- 1) Аэродинамические характеристики вентиляторов типа ВР-80-70...ДУ выбирать в соответствии с данным графиком.
- 2) Частота вращения и масса вентилятора – величины справочные.
- 3) Серии двигателей соответствуют исполнениям вентиляторов: Общепромышленные (А, АИР и т.д.) Взрывозащищенные (АИМ, 4ВР, ВА и т.д.).

СВОДНАЯ ДИАГРАММА ХАРАКТЕРИСТИК

22000 – 120000 м³/ч



№	Наименование вентилятора	Номер модификации	Электродвигатель			Масса max, кг
			Тип	Частота вращения, об/мин	Мощность, кВт	
1	ВР-80-70-12,5 ДУ-8	00	180M8	720	15	674,0
2		01	200M8	730	18,5	700,0
3		02	200L8	730	22	716,0
4		03	225M8	730	30	827,0
5		04	250S8	730	37	920,0
6	ВР-80-70-12,5 ДУ-6	00	225M6	980	37	810,0
7		01	250S6	980	45	912,0
8		02	250M6	980	55	970,0
9		03	250M6	980	55	990,0

Примечание:

- 1) Аэродинамические характеристики вентиляторов типа ВР-80-70...ДУ выбирать в соответствии с данным графиком.
- 2) Частота вращения и масса вентилятора – величины справочные.
- 3) Серии двигателей соответствуют исполнениям вентиляторов: Общепромышленные (А, АИР и т.д.) Взрывозащищенные (АИМ, 4ВР, ВА и т.д.).

Изготавливаются по ТУ 4861-005-64600223-10

3000 – 52000 м³/ч

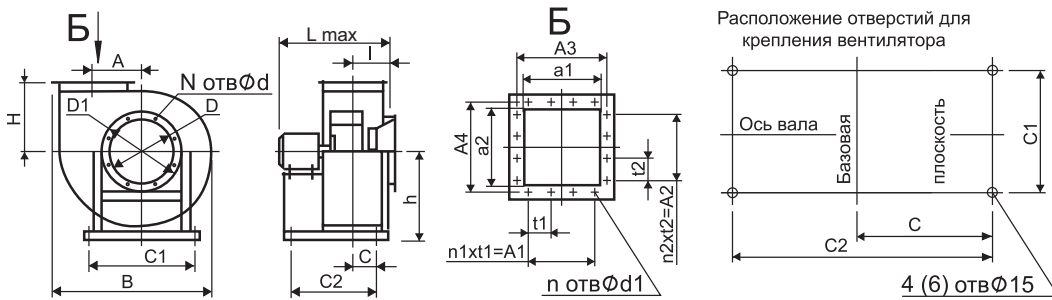
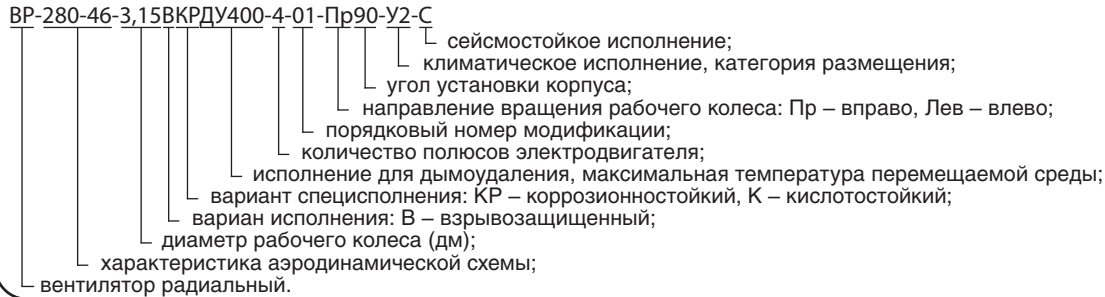
Вентиляторы ВР-280-46 ДУ оснащаются радиальными колёсами, имеющими загнутые вперед лопатки, с непосредственным приводом от общепромышленных трёхфазных асинхронных электродвигателей.



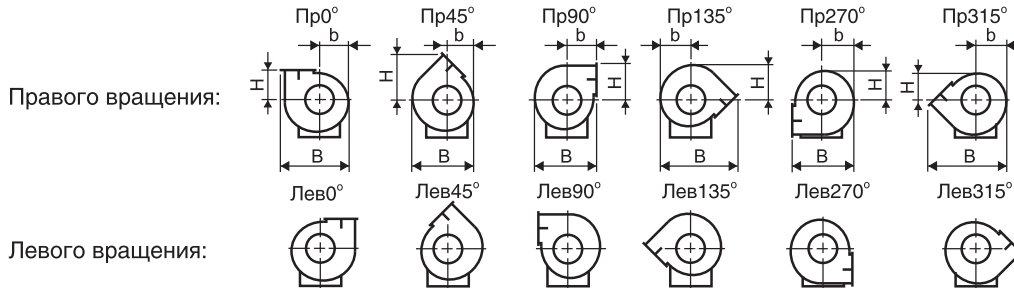
Возможен вариант взрывозащищенного исполнения.

Допускается эксплуатировать вентиляторы по первой категории размещения при условии комплектации их специальными устройствами и защиты электродвигателей от атмосферных воздействий (см. стр. 297-298).

Вентиляторы обозначаются по приведенному ниже ключу



Вид со стороны всасывания

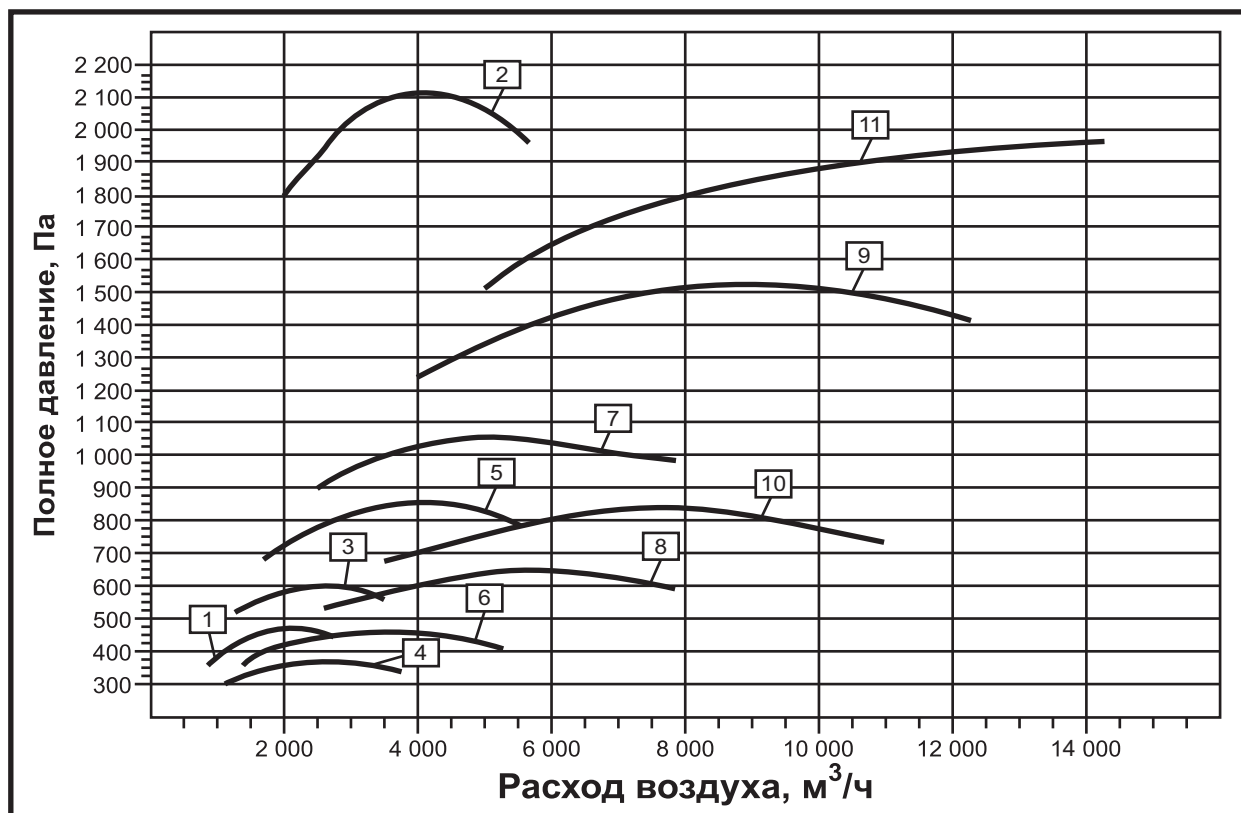


Обозначение вентилятора	Размеры, мм																						
	h	l	L _{max}	A	D	D1	d	d1	a1	a2	A1	A2	A3	A4	t1	t2	C	C1	C2	N	n	n1	n2
ВР-280-46-2,5ДУ	320	132	625	162	250	274	7	7	175	100	205	100	205	100	100	63	240	360	8	8	1	1	
ВР-280-46-2,8ДУ	350	150	545	182	280	310	7	7	196	100	230	100	230	100	73	260	400	8	8	1	2		
ВР-280-46-3,15ДУ	410	164	625	205	315	345	7	7	221	200	255	100	140	280	530	8	12	2	2				
ВР-280-46-3,55ДУ	430	178	670	232	355	385	7	7	248	200	280	100	100	350	500	8	16	2	2				
ВР-280-46-4,0ДУ	520	190	820	260	400	430	7	7	280	200	310	100	113	350	640	8	16	2	2				
ВР-280-46-4,5ДУ	540	207	790	292	450	480	7	7	315	200	350	100	130	410	750	8	16	2	2				
ВР-280-46-5,0ДУ	650	225	830	324	500	530	7	7	350	300	380	100	95	410	600	8	16	3	3				
ВР-280-46-5,6ДУ	650	251	860	364	560	590	7	7	392	300	425	100	125	410	600	8	16	3	3				
ВР-280-46-6,3ДУ	720	300	1000	409	630	660	7	7	441	400	470	100	194	480	830	16	20	4	4				
ВР-280-46-7,1ДУ	800	302	1280	462	710	740	10	10	497	300	540	150	228	480	900	16	16	2	2				
ВР-280-46-8,0ДУ	905	378	1500	520	800	830	12	12	560	600	600	150	229	676	1050	16	16	4	4				

Обозначение вентилятора	Положение корпуса																	
	Пр0°; Л0°			Пр45°; Л45°			Пр90°; Л90°			Пр135°; Л135°			Пр270°; Л270°			Пр315°; Л315°		
	В	б	Н	В	б	Н	В	б	Н	В	б	Н	В	б	Н	В	б	Н
ВР-280-46-2,5ДУ	472	196	198	420	179	340	424	198	277	550	210	242	424	227	196	550	210	179
ВР-280-46-2,8ДУ	527	218	200	470	200	360	452	200	309	595	235	270	453	253	218	595	235	200
ВР-280-46-3,15ДУ	587	238	239	525	223	412	523	239	345	675	263	302	523	278	239	675	263	223
ВР-280-46-3,55ДУ	659	276	255	593	252	451	575	255	383	748	297	341	575	320	277	748	297	252
ВР-280-46-4,0ДУ	734	309	292	664	282	508	651	292	426	840	332	382	651	359	309	840	332	282
ВР-280-46-4,5ДУ	822	346	313	746	317	559	715	313	477	931	373	429	709	403	347	931	373	317
ВР-280-46-5,0ДУ	910	380	340	822	349	616	782	340	530	1026	411	474	782	446	380	1026	411	349
ВР-280-46-5,6ДУ	1017	428	389	924	392	691	885	389	589	1153	462	532	885	498	427	1153	462	392
ВР-280-46-6,3ДУ	1133	481	429	1044	443	765	990	429	652	1287	522	601	990	561	482	1287	522	443
ВР-280-46-7,1ДУ	1295	545	476	1174	498	862	1108	476	742	1448	587	676	1108	633	542	1448	587	498
ВР-280-46-8,0ДУ	1440	608	533	1310	555	967	1239	533	835	1622	655	755	1239	706	606	1622	655	555

СВОДНАЯ ДИАГРАММА ХАРАКТЕРИСТИК

800 – 12000 м³/ч



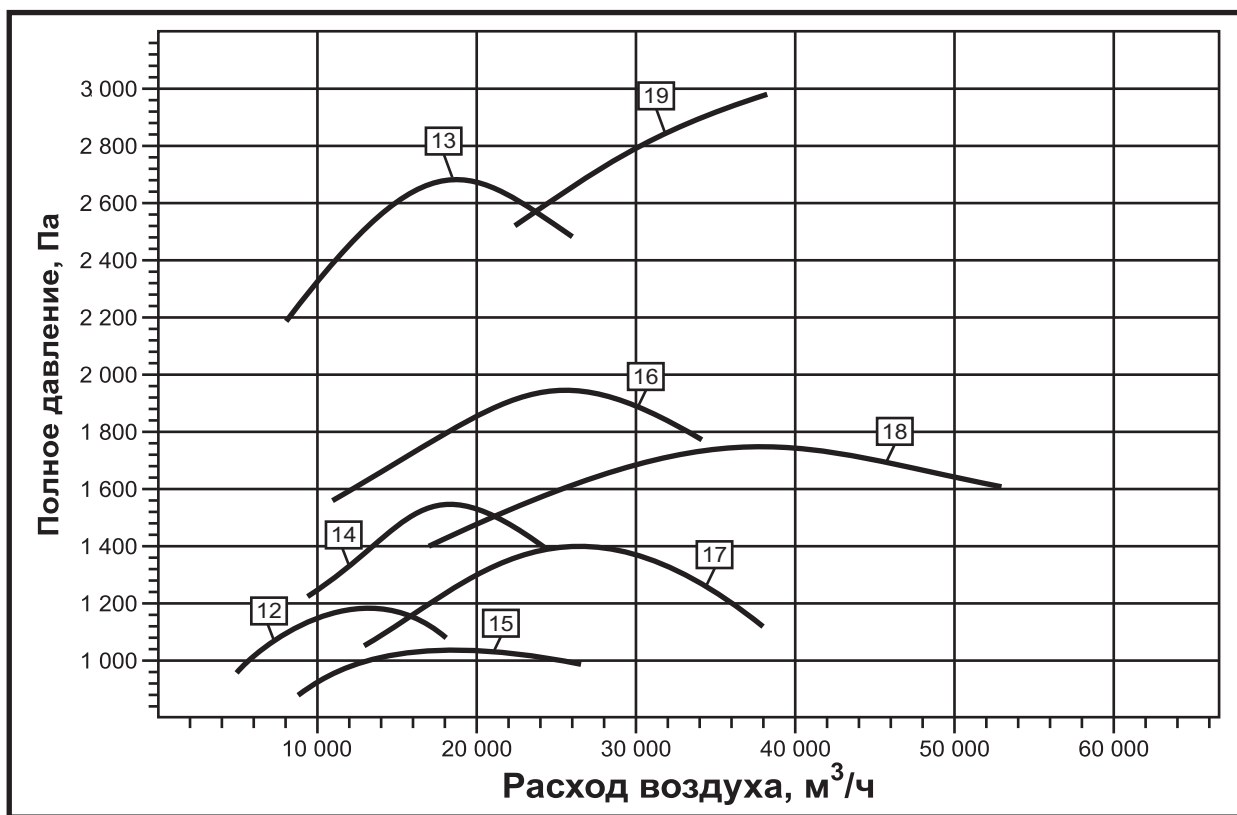
№	Наименование вентилятора	Номер модификации	Электродвигатель			Номинальная производительность, м ³ /ч	Масса max, кг
			Тип	Частота вращения, об/мин	Мощность, кВт		
1	ВР-280-46-2,5ДУ-4	00	АИР71А4	1450	0,55	2200	30
2	ВР-280-46-2,5ДУ-2	00	АИР90L2	2950	3	3000	42
		01	АИР100L2	2950	5,5	5180	53
3	ВР-280-46-2,8ДУ-4	00	АИР80А4	1450	1,1	3700	35
4	ВР-280-46-3,15ДУ-6	00	АИР80А6	950	0,75	3500	46
5	ВР-280-46-3,15ДУ-4	00	АИР80В4	1450	1,5	3800	47
		01	АИР90L4	1450	2,2	5260	51
6	ВР-280-46-3,55ДУ-6	00	АИР80В6	950	1,1	4950	52
7	ВР-280-46-3,55ДУ-4	00	АИР100L4	1450	4	7580	60
8	ВР-280-46-4,0ДУ-6	00	АИР90L6	950	1,5	5420	71
		01	АИР100L6	950	2,2	7150	78,8
9	ВР-280-46-4,0ДУ-4	00	АИР112М4	1450	5,5	8650	126
		01	АИР132S4	1450	7,5	11000	147
10	ВР-280-46-4,5ДУ-6	00	АИР112МВ6	950	4	10200	134
11	ВР-280-46-4,5ДУ-4	00	АИР160S4	1450	15	15370	205

Примечание:

- 1) Аэродинамические характеристики вентиляторов типа ВР-280-46...ДУ выбирать в соответствии с данным графиком.
- 2) Частота вращения и масса вентилятора – величины справочные.

СВОДНАЯ ДИАГРАММА ХАРАКТЕРИСТИК

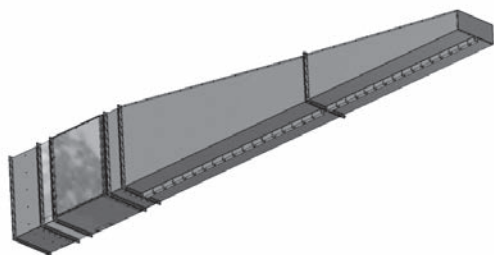
6000 – 52000 м³/ч



№	Наименование вентилятора	Номер модификации	Электродвигатель			Номинальная производительность, м³/ч	Масса тах, кг
			Тип	Частота вращения, об/мин	Мощность, кВт		
12	BP-280-46-5,0ДУ-6	00	AIP132S6	950	5,5	11500	160
		01	AIP132M6	950	7,5	15000	176
13	BP-280-46-5,0ДУ-4	00	AIP132M4	1450	11	10200	176
		01	AIP160S4	1450	15	15300	218
		02	AIP180S4	1450	22	22000	268
14	BP-280-46-5,6ДУ-6	00	AIP160M6	950	15	24900	256
15	BP-280-46-6,3ДУ-8	00	AIP132M8	730	5,5	13600	214
		01	AIP160S8	730	7,5	18500	256
		02	AIP160M8	730	11	25000	281
16	BP-280-46-6,3ДУ-6	00	AIP160M6	950	15	22150	293
		01	AIP200M6	950	22	29000	403
17	BP-280-46-7,1ДУ-8	00	AIP200M8	730	18,5	34000	445
18	BP-280-46-8,0ДУ-8	00	AIP200M8	730	18,5	28600	473
		01	AIP200L8	730	22	34500	745
		02	AIP225M8	730	30	48000	558
19	BP-280-46-8,0ДУ-6	00	AIP250S6	950	45	38000	724

Примечание:

- 1) Аэродинамические характеристики вентиляторов типа BP-280-46...ДУ выбирать в соответствии с данным графиком.
- 2) Частота вращения и масса вентилятора – величины справочные.



Сопловой Вентиляционный Агрегат Противодымный предназначен для применения совместно с противопожарными воротами 1-го типа (согласно СП 7.13130.2013 п. 7.15 (r)).

Агрегаты обозначаются по приведенному ниже ключу

СВАП-2-3,5ВКР

— вариант специсполнения из нержавеющей стали;
 — вариант исполнения: В – взрывозащищенный;
 — длина защищаемого проема в метрах (кратно 0,5);
 — типоразмер;
 — сопловой вентиляционный агрегат противодымный.

В состав входят:

- ◆ вентилятор типа ВРПП;
- ◆ воздухораздающий короб с соплом;
- ◆ воздушный клапан гравитационного типа КГ, расположенный после вентилятора.

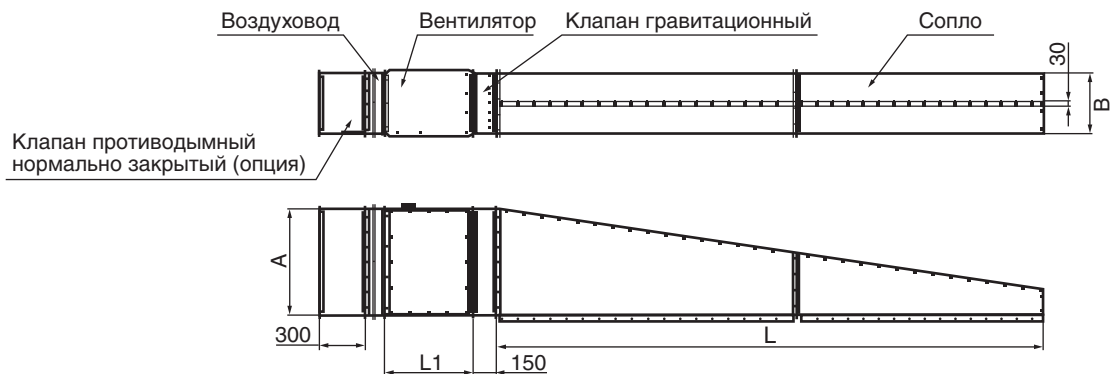
Дополнительно агрегат может быть укомплектован противопожарным нормально закрытым клапаном типа КВМ с огнестойкостью не менее EI60, воздушными фильтрами, декоративными решетками.

Эксплуатация по 2-й категории размещения (ГОСТ 15150). Агрегат работает на наружном воздухе. Для его подачи в комплекте могут поставляться воздуховоды, в том числе теплоизолированные. Не допускается наличие в подаваемом воздухе липких, абразивных веществ. При необходимости устанавливается фильтр (опция).

Воздухораздаточный короб агрегата размещается горизонтально над воротами и подает воздух в зону ворот параллельно их плоскости, защищая всю ширину проема. Агрегат включается автоматически по сигналу пожарной сигнализации.

Агрегаты с длиной короба до 3 м поставляются в сборе, более 3-х м – секционно с последующей сборкой на месте монтажа.

Подбор производится исходя из ширины проема ворот. Завеса должна полностью закрывать проем, поэтому подбирается ближайшая длина выпускной щели агрегата (L), большая, чем длина проема. Необходимое пространство над воротами для установки агрегатов: высота агрегата (A) плюс 50 мм.



Типоразмер	Мощность, кВт	Расход воздуха, м³/ч	Длина сопла L, м	Размеры АхВ, мм	Длина вентилятора L1, мм	Скорость на выходе из сопла, м/с
СВАП-1-1,5	1,5	3000	1,5	600х350	500	18,5
СВАП-1-2			2			13,8
СВАП-1-2,5			2,5			11,11
СВАП-2-3	2,2	5000	3	700х400	580	15,43
СВАП-2-3,5			3,5			13,22
СВАП-2-4			4			11,57
СВАП-3-4,5	4,0	7000	4,5	1000х500	650	14,4
СВАП-3-5			5			12,9
СВАП-3-5,5			5,5			11,7
СВАП-4-6	2х3,0	9000	6	1000х500	650	13,8
СВАП-4-6,5			6,5			12,8
СВАП-4-7			7			11,9
СВАП-4-7,5			7,5			11,11
СВАП-4-8			8			10,4

Изготавливаются по ТУ 4863-035-64600223-15

Клапаны предназначены для автоматического перекрытия проемов в ограждающих строительных конструкциях, для перекрытия технологических проемов и проемов в местах прохода вентиляционных каналов через междуэтажные перекрытия, стены, перегородки, для перекрытия проемов в ограждающих конструкциях приточно-вытяжных каналов противодымной и общеобменной вентиляции.



Имеют исполнения:

- ◆ нормально закрытые,
- ◆ нормально открытые,
- ◆ двойного действия,
- ◆ дымовые.

Производятся:

- ◆ квадратного сечения,
- ◆ прямоугольного сечения,
- ◆ круглого сечения.

Возможен вариант взрывозащищенного, коррозионностойкого или кислотостойкого исполнений.

Клапаны обозначаются по приведенному ниже ключу:

КВМ-П-Е1120-О-500x500ВК-Л-1.1.1.1-К-Х1Р1-У-С

- специ исполнение сейсмостойкий;
- специ исполнение для размещения на границе "улица-помещение" или эксплуатации в холодном климате;
- наличие защитной сетки и количество;
- наличие "холодных корпусов" и количество;
- наличие клемной коробки;
- положение привода: 1 – снаружи корпуса, 2 – внутри;
- напряжение питания привода: 1 – 24 В, 2 – 220 В;
- тип привода: 1 – электро механический, 2 – электромагнитный, 3 – реверсивный;
- вид привода: 1 – Lufberg, 2 – Belimo, 3 – Спецэлектромагнит*, 4 – Siemens, 5 – привод заказчика, 6 – НООСОН;
- конструктивная особенность: КН – канальный, СТ – стеновой, Л – лифтовой, КНЛ – канально-лифтовой; КНФ – канально-круглый с фланцами;
- специ исполнение: В – взрывозащищенный, КР – коррозионностойкий, К – кислотостойкий;
- размеры проходного сечения АхВ; D (мм);
- рабочее положение: О – нормально открытый, З – нормально закрытый, 2 – двойного действия;
- предел огнестойкости, (мин): 60, 90, 120;
- вид предельного состояния по огнестойкости: Е – потеря плотности, I – потеря теплоизолирующей способности;
- тип клапана: КВМ-П – клапан противопожарный, КВМ-Д – клапан дымовой.

Примечание: 1) * только электромагнитные приводы.

Приведение клапана в рабочее положение:

- ◆ В автоматическом режиме – дистанционно с помощью электропривода (приведение клапана в рабочее или охранный положение может осуществляться полностью дистанционно с пульта управления или вручную с использованием рукоятки ручного взвода).
- ◆ В полуавтоматическом режиме – с помощью электромагнитного привода совместно с возвратной пружиной (приведение клапана в рабочее положение осуществляется при подаче токового импульса на электромагнит, возврат клапана происходит только вручную).

Клапаны противопожарные

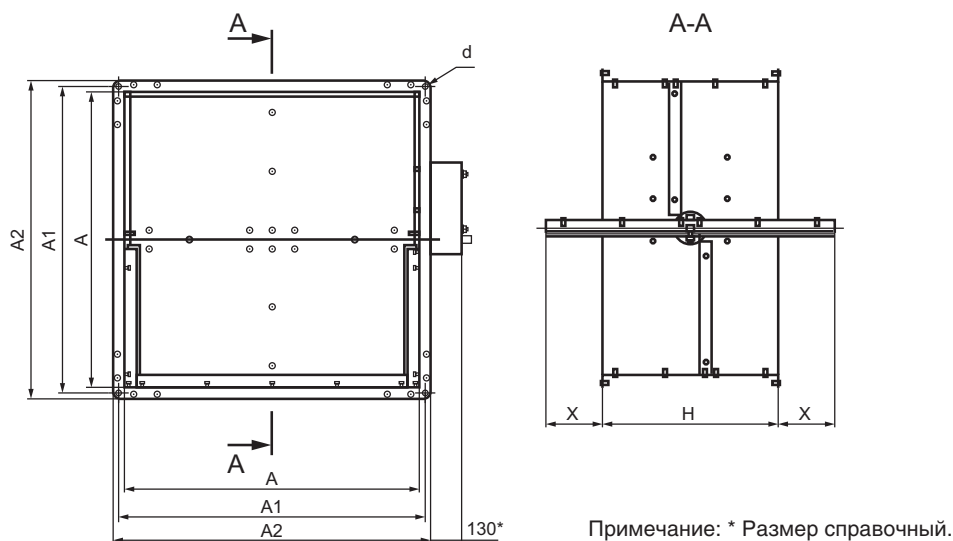


Рис 1. Габаритные и присоединительные размеры клапанов типа КВМ-П квадратного сечения.

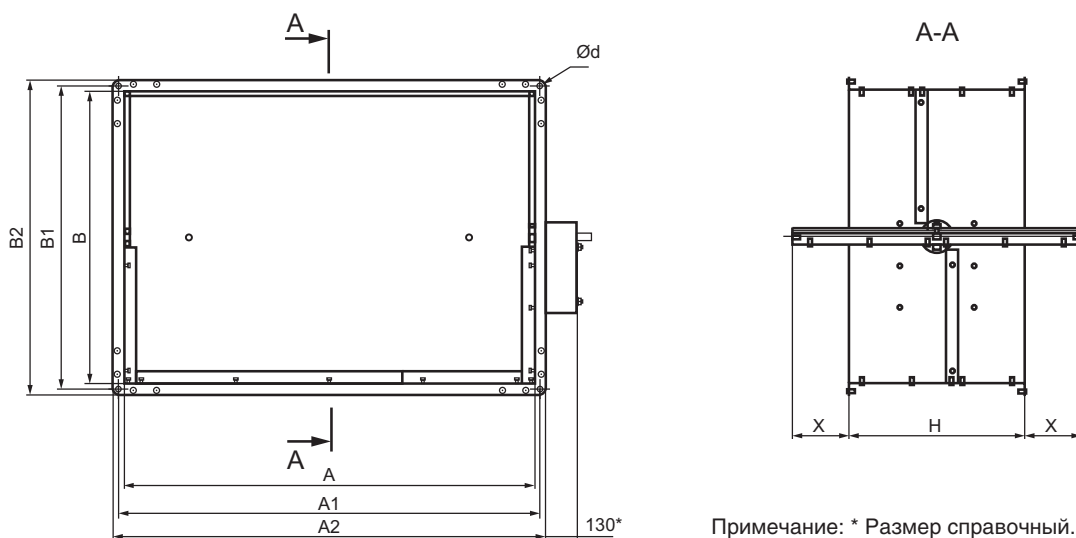


Рис 2. Габаритные и присоединительные размеры клапанов типа КВМ-П прямоугольного сечения.

D, AxB, мм – проходное сечение клапанов.
 Размеры сечений AxB 100x100 – 1500x1500 с шагом 50 мм.

Монтажные размеры A1 и B2 определяются по следующим формулам:

Клапаны сечением с 100x100 по 1500x1500 включительно: $A1=A+20$; $B1=B+20$; $A2=A+40$; $B2=B+40$

Размеры вылета заслонки X:

Высота клапана, мм	100	150	200	250	300	350	400	450	500	550	600	650	700	750	800	850	900	950	1000	1100	1200	1300	1400	1500
Вылет заслонки слева, мм	0	6	31	40	65	90	115	140	165	190	215	240	90	102,5	115	127,5	140	152,5	165	190	215	132	149	165
Вылет заслонки справа, мм	0	0	0	0	0	0	0	20	45	70	95	120	0	0	0	0	0	0	0	20	45	0	0	0

Ширина клапанов H, мм:

Клапаны сечением с 100x100 по 100x600 включительно: $H=250$

Клапаны сечением с 100x600 по 1500x1500 включительно: $H=300$

Примечание:

- 1) Площадь проходного сечения клапанов см. стр. 206.
- 2) Коэффициент местных сопротивлений клапана см. стр. 207.

		Ширина, мм													
		100	200	300	400	500	600	700	800	900	1000	1100	1200	1300	1400
Высота, мм	100	1 заслонка										2 заслонки			
	200	1 заслонка										2 заслонки			
	300	1 заслонка										2 заслонки			
	400	1 заслонка										2 заслонки			
	500	1 заслонка										2 заслонки			
	600	1 заслонка										2 заслонки			
	700	2 заслонки										4 заслонки			
	800	2 заслонки										4 заслонки			
	900	2 заслонки										4 заслонки			
	1000	2 заслонки										4 заслонки			
	1100	2 заслонки										4 заслонки			
	1200	2 заслонки										4 заслонки			
	1300	3 заслонки										6 заслонок			
1400	3 заслонки										6 заслонок				
1500	3 заслонки										6 заслонок				

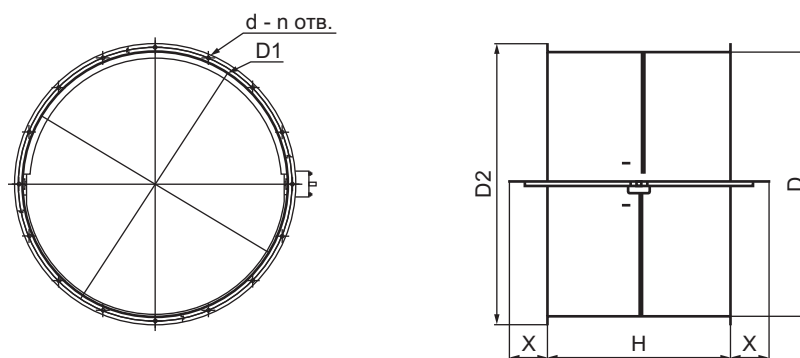
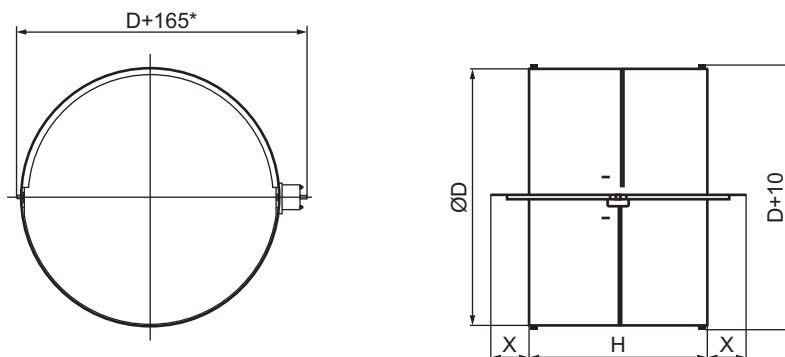


Рис. 3. Габаритные и присоединительные размеры клапанов типа КВМ-П круглого сечения с фланцевым соединением.



Примечание: 1) * Размер справочный.

Рис. 4. Габаритные и присоединительные размеры клапанов типа КВМ-П круглого сечения с ниппельным соединением.

Клапаны противопожарные круглого сечения изготавливаются размером до 1000 мм. При размере клапана свыше 1000 мм, он изготавливается прямоугольного типа с двумя переходами на круглое сечение. При прохождении газоздушного потока с повышенной температурой через квадратный клапан с переходником на круг, в углах клапана происходит снижение скорости потока за счет увеличения турбулентности и, соответственно, снижение его температуры, что существенно повышает стойкость клапана.

ВНИМАНИЕ! Модификация круглого клапана с приводом, расположенным внутри, пример обозначения: КВМ-П-Е130(60,90,120)-диаметр-х.х.х.2, НЕ ИЗГОТАВЛИВАЕТСЯ.

Изготовление круглого клапана стенового исполнения (СТ) невозможно.

Размеры вылета заслонки X:

Диаметр клапана, мм	100	...	200	225	250	315	350	355	400	450	500	560	630	710	750	800	900	1000
Вылет заслонки справа, мм	0	0	0	11,5	24	56,5	54	56,5	69	94	119	149	151	191	211	186	236	386
Вылет заслонки слева, мм	0	0	0	0	0	0	24	26,5	29	54	79	109	121	161	181	106	156	206

Габаритные и присоединительные размеры клапанов типа КВМ-П круглого сечения с фланцевым соединением

D, мм	D1, мм	D2, мм	d, мм	n, шт.	H, мм	Масса, кг
254	274	290	7	8	250	8,0
289	310	330	7	8	250	9,1
324	345	360	7	8	250	10,7
364	385	400	7	8	280	11,3
409	430	450	7	8	280	12,6
459	480	500	7	8	280	13,3
509	530	550	7	8	280	15,5
504	560	580	12	12	280	17,9
563	620	640	12	12	280	19,7
569	590	610	10	8	350	19,9
639	660	690	10	16	350	23,2
634	690	720	12	16	350	23,5
713	770	800	12	12	350	24,9
719	740	770	10	8	350	24,2
809	830	880	10	16	500	25,1
806	860	890	12	16	500	25,4
904	960	990	12	16	500	26,6
909	940	970	10	16	500	26,2

Габаритные и присоединительные размеры клапанов типа КВМ-П круглого сечения с ниппельным соединением:

D, мм	200	225	250	280	315	355	400	450	500	560	630	710	800	900	1000	
H, мм	250						280				350		500			

Площадь проходного сечения противопожарного клапана, м², в зависимости от размеров внутреннего сечения круглого клапана:

D, мм	Фкл, м ²	D, мм	Фкл, м ²	D, мм	Фкл, м ²	D, мм	Фкл, м ²	D, мм	Фкл, м ²	D, мм	Фкл, м ²
200	0,026	315	0,069387	460	0,153686	630	0,294557	806	0,488202	1006	0,767286
225	0,033666	325	0,074141	500	0,18275	640	0,304256	810	0,493169	1123	0,959665
250	0,042313	355	0,089345	504	0,185795	634	0,298417	900	0,61155	1135	0,980612
254	0,043787	365	0,094727	510	0,190409	710	0,376549	904	0,617107	1270	1,231837
260	0,046046	400	0,1148	560	0,231056	713	0,379819	910	0,625489	1256	1,204454
280	0,053984	410	0,120889	563	0,23362	720	0,387504	1000	0,758	1407	1,516035
290	0,058189	450	0,146813	570	0,239657	800	0,4808	1015	0,781322	1620	2,016414

Значения коэффициентов местных сопротивлений ξ_b клапанов круглого сечения:

D, мм	ξ_b	D, мм	ξ_b	D, мм	ξ_b	D, мм	ξ_b	D, мм	ξ_b	D, мм	ξ_b
200	0,026	315	0,069387	460	0,153686	630	0,294557	806	0,488202	1006	0,767286
225	0,033666	325	0,074141	500	0,18275	640	0,304256	810	0,493169	1123	0,959665
250	0,042313	355	0,089345	504	0,185795	634	0,298417	900	0,61155	1135	0,980612
254	0,043787	365	0,094727	510	0,190409	710	0,376549	904	0,617107	1270	1,231837
260	0,046046	400	0,1148	560	0,231056	713	0,379819	910	0,625489	1256	1,204454
280	0,053984	410	0,120889	563	0,23362	720	0,387504	1000	0,758	1407	1,516035
290	0,058189	450	0,146813	570	0,239657	800	0,4808	1015	0,781322	1620	2,016414

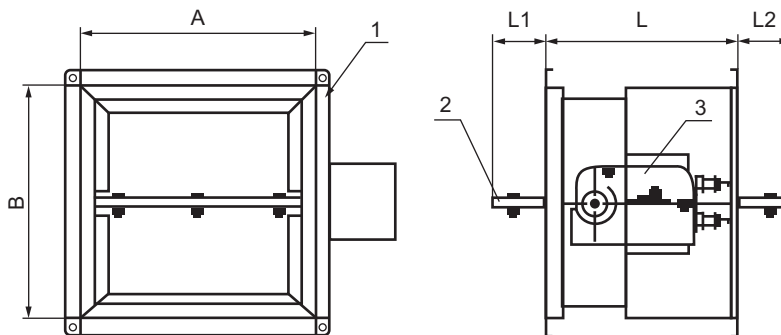
Клапаны дымовые

Дымовые клапаны предназначены для удаления продуктов горения из помещений и подлежат установке непосредственно в проемах дымовых вытяжных шахт в защищаемых коридорах.

Дымовые клапаны изготавливаются двух типов:

- ◆ Канальный – предназначен для присоединения к вентиляционному каналу (к системе воздуховодов) или к стеновой преграде или перекрытию. Имеет два присоединительных фланца.
- ◆ Стеновой – предназначен для заделки клапана в шахту, стеновое или потолочное перекрытие.

Для дымовых клапанов используется только реверсивный или электромагнитный привод.



1 – Корпус; 2 – Заслонка; 3 – Электрический привод.

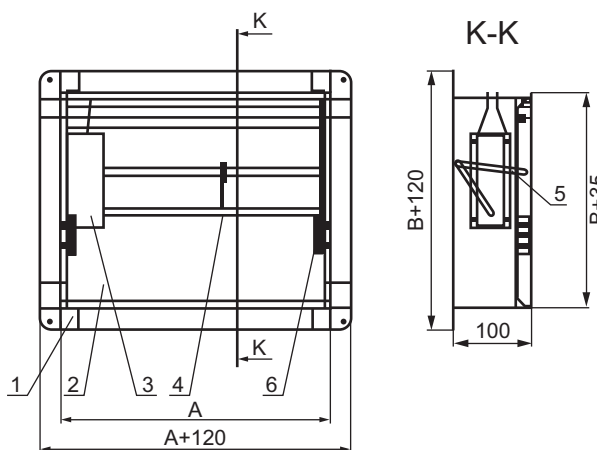
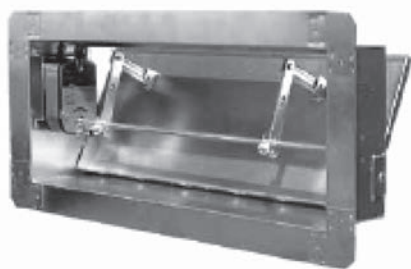
Размеры вылета заслонки X:

Высота клапана Н, мм	100	150	200	250	300	350	400	450	500	550	600	650	700	750	800	850	900	950	1000	1100	1200	1300	1400	1500
Вылет заслонки L1, мм	0	6	31	40	65	90	115	140	165	190	215	240	90	102,5	115	127,5	140	152,5	165	190	215	132	149	165
Вылет заслонки L2, мм	0	0	0	0	0	0	0	20	45	70	95	120	0	0	0	0	0	0	0	20	45	0	0	0

Стеновые противопожарные клапаны

Пример обозначения:

КВМ-П-Е130(60,90,120)-500x500-СТ-Х.Х.Х.Х



1 – Корпус клапана; 2 – Заслонка; 3 – Электрический привод; 4 – Ось привода; 5 – Тяга; 6 – Ось поворота заслонки.

Клапан стеновой предназначен для монтажа в стенной проем. Имеет один присоединительный фланец шириной 60 мм, а также специальную конструкцию заслонки с вылетом за пределы корпуса по одной стороне. Максимальный размер данного клапана 1200x1200 мм.

Взрывозащищенное исполнение отсутствует.

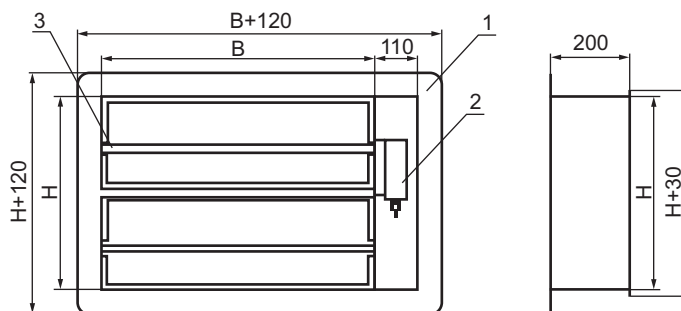
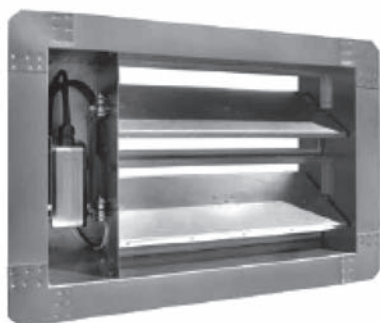
Размеры вылета заслонки X:

Высота клапана, мм	250	300	400	500	600	700	800	900	1000	1100	1200	1300	1400	1500
Вылет заслонки мм	82	132	232	332	432	532	232	282	332	382	432	482	532	332

Лифтовые противопожарные и дымовые клапаны

Пример обозначения:

КВМ-П-Е130(60,90,120)-500x500-Л-Х.Х.Х.Х



1 – Корпус; 2 – Электрический привод; 3 – Заслонка.

Клапан лифтовой может быть изготовлен в трёх исполнениях:

- ◆ противопожарный нормально-закрытый;
- ◆ противопожарный нормально-открытый;
- ◆ дымовой нормально-закрытый.

Клапан имеет конструкцию, предназначенную для монтажа в стенной проем и устанавливается в конструкциях, где обязательным требованием является отсутствие вылета заслонки за пределы толщины ограждающей конструкции (эта величина составляет не менее 200 мм). Данные клапаны могут монтироваться в перегородке лифтовых шахт. Клапан не предназначен для присоединения воздухопроводов. Размер посадочного места равняется типоразмеру клапана плюс 35 мм.

Дымовой нормально-закрытый клапан комплектуется только реверсивными приводами.

Взрывозащищенное исполнение отсутствует.

Клапаны двойного действия

Клапаны двойного действия предназначены для установки в помещениях, имеющих автоматические системы пожаротушения. В нормальном состоянии положение заслонки открытое, а в случае пожара она закрывается.

Отличительной особенностью этих клапанов является возможность открытия заслонки для удаления газов и дыма после тушения пожара.

Клапаны двойного действия комплектуются реверсивными электромеханическими приводами.

Клапаны двойного действия производятся только канального типа с приводом снаружи.

Специальное исполнение клапанов

Клапаны противопожарные могут выпускаться в различном специальном исполнении ([стр. 276](#)), в том числе во взрывозащищенном исполнении ([стр. 275](#)).

Клапаны устанавливаются на системах общеобменной и противопожарной вентиляции в соответствии с требованиями СП 7.13130.

Клапаны для уличного исполнения КВМ-П-...-У

Клапаны для уличного исполнения комплектуются подогреваемыми створками; идут только в комплекте с холодным корпусом и сеткой.

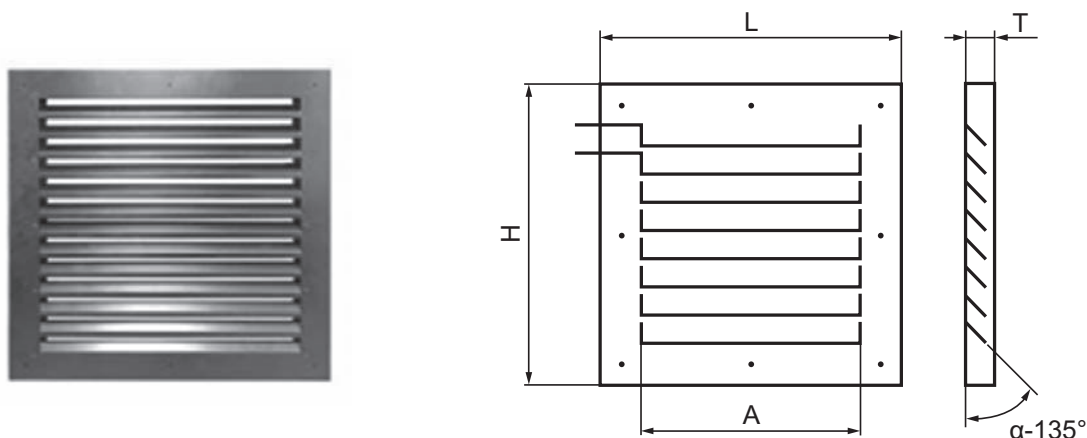
Площадь проходного сечения $F_{кп}$ противопожарного клапана, m^2 , в зависимости от размеров внутреннего сечения прямоугольного клапана

A/B	200	250	300	350	400	450	500	550	600	650	700	750	800	850	900	950	1000	1050	1100	1150	1200	1250	1300	1350	1400	1450	1500		
200	0,022	0,029	0,036	0,043	0,050	0,057	0,064	0,070	0,077	0,084	0,091	0,098	0,105	0,112	0,118	0,125	0,132	0,139	0,146	0,153	0,159	0,166	0,173	0,180	0,187	0,194	0,201		
250		0,040	0,049	0,059	0,068	0,077	0,087	0,096	0,105	0,115	0,124	0,134	0,143	0,152	0,162	0,171	0,180	0,190	0,199	0,208	0,218	0,227	0,236	0,246	0,255	0,264	0,274		
300			0,063	0,074	0,086	0,098	0,110	0,122	0,134	0,146	0,157	0,169	0,181	0,193	0,205	0,217	0,228	0,240	0,252	0,264	0,276	0,288	0,300	0,311	0,323	0,335	0,347		
350				0,090	0,104	0,119	0,133	0,148	0,162	0,176	0,191	0,205	0,219	0,234	0,248	0,262	0,277	0,291	0,305	0,320	0,334	0,348	0,363	0,377	0,391	0,406	0,420		
400					0,123	0,140	0,156	0,173	0,190	0,207	0,224	0,241	0,257	0,274	0,291	0,308	0,325	0,342	0,359	0,375	0,392	0,409	0,426	0,443	0,460	0,477	0,493		
450						0,160	0,180	0,199	0,218	0,238	0,257	0,276	0,296	0,315	0,334	0,354	0,373	0,392	0,412	0,431	0,450	0,470	0,489	0,509	0,528	0,547	0,567		
500							0,203	0,225	0,246	0,268	0,290	0,312	0,334	0,356	0,378	0,399	0,421	0,443	0,465	0,487	0,509	0,531	0,552	0,574	0,596	0,618	0,640		
550								0,250	0,275	0,299	0,323	0,348	0,372	0,396	0,421	0,445	0,469	0,494	0,518	0,543	0,567	0,591	0,616	0,640	0,664	0,689	0,710		
600									0,303	0,330	0,357	0,383	0,410	0,437	0,464	0,491	0,518	0,545	0,571	0,598	0,625	0,652	0,679	0,706	0,732	0,756			
650										0,360	0,390	0,419	0,448	0,478	0,507	0,536	0,565	0,595	0,625	0,654	0,683	0,713	0,742	0,771	0,790	0,809	0,838		
700											0,423	0,455	0,487	0,519	0,550	0,582	0,614	0,646	0,678	0,710	0,741	0,773	0,805	0,819	0,846	0,878	0,910		
750												0,491	0,525	0,559	0,594	0,628	0,662	0,697	0,731	0,765	0,800	0,834	0,848	0,874	0,910	0,946	0,982		
800													0,563	0,600	0,637	0,674	0,710	0,747	0,784	0,821	0,858	0,877	0,896	0,935	0,974	1,012	1,050		
850																0,641	0,680	0,719	0,759	0,798	0,837	0,877	0,903	0,918	0,956	0,997	1,038	1,070	1,118
900																	0,723	0,765	0,807	0,849	0,891	0,903	0,928	0,971	1,014	1,057	1,100	1,144	1,188
950																		0,811	0,855	0,899	0,913	0,946	0,982	1,028	1,074	1,119	1,164	1,210	1,256
1000																			0,903	0,930	0,958	0,987	1,036	1,084	1,132	1,180	1,228	1,276	1,324
1050																				0,950	0,996	1,042	1,088	1,134	1,189	1,226	1,273	1,320	1,358
1100																					1,000	1,050	1,100	1,148	1,196	1,244	1,292	1,342	1,392
1150																						1,103	1,156	1,207	1,258	1,309	1,360	1,412	1,462
1200																							1,212	1,266	1,320	1,374	1,428	1,480	1,532
1250																								1,323	1,380	1,437	1,494	1,549	1,604
1300																									1,440	1,500	1,560	1,618	1,676
1350																										1,563	1,626	1,687	1,748
1400																											1,692	1,756	1,820
1450																												1,824	1,892
1500																													1,964

Значения коэффициентов местного сопротивления ξ_b клапанов прямоугольного сечения клапана

A/B	200	250	300	350	400	450	500	550	600	650	700	750	800	850	900	950	1000	1050	1100	1150	1200	1250	1300	1350	1400	1450	1500	
200	2,39	2,14	1,96	1,83	1,73	1,66	1,61	1,56	1,53	1,50	1,47	1,45	1,44	1,42	1,41	1,40	1,38	1,37	1,37	1,36	1,35	1,35	1,34	1,33	1,33	1,32	1,32	
250		1,22	1,11	1,04	0,98	0,93	0,90	0,87	0,85	0,83	0,81	0,80	0,79	0,78	0,77	0,76	0,76	0,75	0,74	0,74	0,73	0,73	0,73	0,72	0,72	0,72	0,71	
300			0,77	0,72	0,67	0,64	0,61	0,59	0,57	0,56	0,55	0,54	0,53	0,52	0,51	0,51	0,50	0,50	0,49	0,49	0,48	0,48	0,48	0,48	0,48	0,47	0,47	
350				0,57	0,53	0,50	0,48	0,46	0,45	0,44	0,43	0,42	0,41	0,40	0,40	0,39	0,39	0,38	0,38	0,38	0,37	0,37	0,36	0,35	0,34	0,33	0,33	
400					0,46	0,44	0,41	0,40	0,38	0,37	0,36	0,36	0,35	0,34	0,34	0,33	0,33	0,32	0,32	0,31	0,31	0,30	0,30	0,29	0,29	0,28	0,28	
450						0,40	0,38	0,36	0,35	0,34	0,33	0,32	0,32	0,31	0,30	0,30	0,29	0,29	0,28	0,28	0,27	0,27	0,26	0,26	0,25	0,25	0,24	0,24
500							0,36	0,34	0,33	0,32	0,31	0,30	0,29	0,28	0,27	0,26	0,26	0,26	0,25	0,25	0,24	0,24	0,23	0,23	0,22	0,22	0,21	0,21
550								0,34	0,32	0,31	0,30	0,29	0,28	0,27	0,27	0,26	0,26	0,25	0,25	0,24	0,24	0,23	0,23	0,22	0,22	0,21	0,21	0,21
600									0,32	0,31	0,30	0,29	0,28	0,27	0,27	0,26	0,26	0,25	0,25	0,24	0,24	0,23	0,23	0,22	0,22	0,21	0,21	0,21
650										0,31	0,30	0,29	0,28	0,27	0,27	0,26	0,26	0,25	0,25	0,24	0,24	0,23	0,23	0,22	0,22	0,21	0,21	0,21
700											0,30	0,29	0,28	0,27	0,27	0,26	0,26	0,25	0,25	0,24	0,24	0,23	0,23	0,22	0,22	0,21	0,21	0,20
750												0,29	0,28	0,27	0,26	0,26	0,25	0,25	0,24	0,24	0,23	0,23	0,22	0,22	0,21	0,20	0,19	0,19
800													0,28	0,27	0,27	0,26	0,25	0,25	0,24	0,24	0,23	0,22	0,22	0,21	0,21	0,20	0,19	0,19
850														0,27	0,27	0,26	0,25	0,24	0,24	0,23	0,22	0,22	0,21	0,20	0,20	0,19	0,18	0,18
900															0,26	0,25	0,24	0,24	0,23	0,23	0,22	0,22	0,21	0,20	0,20	0,19	0,18	0,18
950																0,25	0,24	0,23	0,23	0,22	0,22	0,21	0,20	0,20	0,19	0,18	0,18	0,18
1000																	0,24	0,23	0,22	0,22	0,21	0,21	0,20	0,20	0,19	0,19	0,18	0,18
1050																		0,23	0,22	0,21	0,21	0,20	0,20	0,19	0,19	0,18	0,18	0,18
1100																			0,22	0,21	0,20	0,20	0,19	0,19	0,18	0,18	0,17	0,17
1150																				0,21	0,20	0,20	0,19	0,19	0,18	0,18	0,17	0,17
1200																					0,20	0,20	0,19	0,18	0,18	0,17	0,17	0,17
1250																						0,19	0,19	0,18	0,18	0,17	0,17	0,17
1300																							0,19	0,18	0,17	0,17	0,16	0,16
1350																								0,18	0,17	0,16	0,16	0,16
1400																									0,17	0,16	0,16	0,16
1450																										0,16	0,15	0,15
1500																											0,15	0,15

Декоративная решетка



КВМ-РДК-LxH-1* – решетка декоративная канального клапана.

КВМ-РДС-LxH-2* – решетка декоративная стенового клапана.

Примечание:

1) * 1 – оцинковка, 2 – порошковое напыление.

Декоративная решетка предназначена для установки на проем клапана различных типоразмеров. Решетка должна быть установлена таким образом, чтобы при открытии заслонка не упиралась в решетку. Размер решетки закрывает фланцы клапана. Решетка изготавливается из оцинкованной стали. Дополнительно решетка может быть покрашена порошковой краской.

При необходимости комплектации противопожарного клапана решеткой или сеткой клапан не может иметь вылета заслонки в одну сторону корпуса, т.е. вылет необходимо компенсировать дополнительным «холодным» корпусом, присоединяемым к одному из фланцев противопожарного клапана.

Для канальных клапанов размер решетки определяется как размер проема плюс 45 мм.

Для стеновых и лифтовых размер решетки определяется как размер проема плюс 125 мм.

Изготавливаются по ТУ 4861-021-64600223-12

3000 – 126000 м³/ч

Назначение:

- ◆ для подпора воздуха в системах противопожарной защиты;
- ◆ для компенсации работы систем удаления продуктов горения при пожаре;
- ◆ в системах общеобменной вентиляции для работы как с короткой сетью воздуховодов, так и без нее.

Аэродинамические характеристики определены в соответствии с ИСО 5801 (ГОСТ 10921). Динамическое давление соответствует поперечному сечению по выходному фланцу вентилятора.

Вентиляторы могут работать без ограничений по мощности во всем диапазоне производительности.

Вентиляторы могут устанавливаться в любом положении (горизонтально, вертикально, наклонно).

Конфузор на входе в вентилятор необходим для выравнивания потока и снижения входного сопротивления. Конфузор рекомендуется устанавливать, если вентилятор является первым агрегатом в сети. При наличии протяженной входной магистрали установка конфузора на входе в вентилятор не требуется.

Диффузор на выходе вентилятора необходим для частичного использования динамического давления и уменьшения потерь давления в напорной магистрали.

Вентиляторы предназначены для эксплуатации в условиях умеренного (У), тропического (Т), и умеренно-холодного (УХЛ) климата 2-й категории размещения по ГОСТ 15150. При обеспечении защиты вентилятора от прямого солнечного излучения и атмосферных осадков допускается эксплуатация по 1-й категории размещения (см. стр. 297-298).

Возможен вариант специального исполнения (стр. 276), в том числе взрывозащищенного (стр. 275).



Вентиляторы обозначаются по приведенному ниже ключу

УВОП-КД-А-5,0В-2-У2

- └ климатическое исполнение;
- └ число полюсов двигателя (2, 4, 6);
- └ вариант исполнения:
В – взрывозащищенный;
- └ диаметр проходного сечения вентилятора в дм (номер вентилятора);
- └ модификация рабочего колеса (А, Б, В, Г, Д, Е, Ж);
- └ диффузор на выходе;
- └ конфузор на входе;
- └ тип вентилятора (установка вентиляторная осевая подпора).

№	Тип вентилятора	Размеры, мм																n	n1	Масса*, кг									
		D	D1	D2	D3	D4	D5	d	d1	d2	B	B1	B2	L	L1	L2	L3				H	h							
1	УВОП-КД-А-4-4																											22	
2	УВОП-КД-Б-4-4																												22
3	УВОП-КД-В-4-4																												23
4	УВОП-КД-Г-4-4																												24
5	УВОП-КД-Д-4-4																												25
6	УВОП-КД-А-4-2	404	430	480	645	510	460	12	8	8	450	374																24	
7	УВОП-КД-Б-4-2																												25
8	УВОП-КД-В-4-2																												27
9	УВОП-КД-Г-4-2																												29
10	УВОП-КД-Д-4-2																												36
11	УВОП-КД-Е-4-2																												38
12	УВОП-КД-Ж-4-2																												40
13	УВОП-КД-А-4,5-4																												25
14	УВОП-КД-Б-4,5-4																												26
15	УВОП-КД-В-4,5-4																												27
16	УВОП-КД-Г-4,5-4																												28
17	УВОП-КД-Д-4,5-4																												30
18	УВОП-КД-Е-4,5-4																												32
19	УВОП-КД-А-4,5-2	454	480	560	695	595	510	12	12	8	500	400																28	
20	УВОП-КД-Б-4,5-2																												31
21	УВОП-КД-В-4,5-2																												32
22	УВОП-КД-Г-4,5-2																												38
23	УВОП-КД-Д-4,5-2																												40
24	УВОП-КД-Е-4,5-2																												42
25	УВОП-КД-Ж-4,5-2																												46
26	УВОП-КД-И-4,5-2																												53
27	УВОП-КД-А-5-6																												29
28	УВОП-КД-Б-5-6																												30
29	УВОП-КД-А-5-4																												28
30	УВОП-КД-Б-5-4																												29
31	УВОП-КД-В-5-4																												30
32	УВОП-КД-Г-5-4																												31
33	УВОП-КД-Д-5-4	508	560	620	780	660	595	12	12	12	460	384																33	
34	УВОП-КД-Е-5-4																												35
35	УВОП-КД-Ж-5-4																												44
36	УВОП-КД-А-5-2																												38
37	УВОП-КД-Б-5-2																												43
38	УВОП-КД-В-5-2																												46
39	УВОП-КД-Г-5-2																												49
40	УВОП-КД-Д-5-2																												56

№	Тип вентилятора	Размеры, мм																	n	n1	Масса*, кг			
		D	D1	D2	D3	D4	D5	d	d1	d2	B	B1	B2	L	L1	L2	L3	H				h		
41	УВОП-КД-А-5,6-6																							30
42	УВОП-КД-Б-5,6-6																							31
43	УВОП-КД-В-5,6-6																							34
44	УВОП-КД-А-5,6-4																							29
45	УВОП-КД-Б-5,6-4											316	938	370										30
46	УВОП-КД-В-5,6-4																							31
47	УВОП-КД-Г-5,6-4																							34
48	УВОП-КД-Д-5,6-4																							36
49	УВОП-КД-Е-5,6-4	568	620	690	852	730	655	12	12	12	520	450				338	230	887	456	12	12		47	
50	УВОП-КД-Ж-5,6-4																							49
51	УВОП-КД-А-5,6-2																							46
52	УВОП-КД-Б-5,6-2											426	1044	480										48
53	УВОП-КД-В-5,6-2																							50
54	УВОП-КД-Г-5,6-2																							54
55	УВОП-КД-Д-5,6-2																							61
56	УВОП-КД-Е-5,6-2																							87
57	УВОП-КД-Ж-5,6-2											556	1178	610										92
58	УВОП-КД-А-6,3-6																							35
59	УВОП-КД-Б-6,3-6																							36
60	УВОП-КД-В-6,3-6											282	970	370										39
61	УВОП-КД-Г-6,3-6																							41
62	УВОП-КД-Д-6,3-6																							51
63	УВОП-КД-Е-6,3-6											392	1080	480										53
64	УВОП-КД-А-6,3-4																							36
65	УВОП-КД-Б-6,3-4											282	970	370										39
66	УВОП-КД-В-6,3-4																							41
67	УВОП-КД-Г-6,3-4	638	690	770	950	810	720	12	12	12	570	480				350	250	975	500	12	12		51	
68	УВОП-КД-Д-6,3-4																							53
69	УВОП-КД-Е-6,3-4																							54
70	УВОП-КД-Ж-6,3-4																							58
71	УВОП-КД-А-6,3-2																							62
72	УВОП-КД-Б-6,3-2																							70
73	УВОП-КД-В-6,3-2																							70
74	УВОП-КД-Г-6,3-2																							91
75	УВОП-КД-Д-6,3-2																							97
76	УВОП-КД-А-7,1-6																							39
77	УВОП-КД-Б-7,1-6																							42
78	УВОП-КД-В-7,1-6																							44
79	УВОП-КД-Г-7,1-6																							55
80	УВОП-КД-Д-7,1-6																							55
81	УВОП-КД-Е-7,1-6																							57
82	УВОП-КД-Ж-7,1-6											392	1190	480										57
83	УВОП-КД-И-7,1-6																							59
84	УВОП-КД-К-7,1-6																							75
85	УВОП-КД-А-7,1-4																							44
86	УВОП-КД-Б-7,1-4																							55
87	УВОП-КД-В-7,1-4																							57
88	УВОП-КД-Г-7,1-4																							58
89	УВОП-КД-Д-7,1-4	718	770	860	1010	910	810	12	12	12	630	540	392	1190	480	480	230	1035	530	16	12		58	
90	УВОП-КД-Е-7,1-4																							62
91	УВОП-КД-Ж-7,1-4																							78
92	УВОП-КД-И-7,1-4																							94
93	УВОП-КД-К-7,1-4																							101
94	УВОП-КД-А-7,1-2																							58
95	УВОП-КД-Б-7,1-2																							62
96	УВОП-КД-В-7,1-2																							69
97	УВОП-КД-Г-7,1-2																							98
98	УВОП-КД-Д-7,1-2																							103
99	УВОП-КД-Е-7,1-2																							103
100	УВОП-КД-Ж-7,1-2																							176
101	УВОП-КД-И-7,1-2																							190
102	УВОП-КД-А-8-6																							58
103	УВОП-КД-Б-8-6																							60
104	УВОП-КД-В-8-6																							75
105	УВОП-КД-Г-8-6																							77
106	УВОП-КД-Д-8-6											370	1250	480										79
107	УВОП-КД-Е-8-6																							95
108	УВОП-КД-Ж-8-6											630	1490	740										125
109	УВОП-КД-А-8-4																							121
110	УВОП-КД-Б-8-4																							129
111	УВОП-КД-В-8-4																							129
112	УВОП-КД-Г-8-4	816	860	960	1080	1000	910	14	12	12	770	680				440	310	1095	555	16	16		136	
113	УВОП-КД-Д-8-4																							136
114	УВОП-КД-Е-8-4																							144
115	УВОП-КД-Ж-8-4																							144
116	УВОП-КД-А-8-2																							138
117	УВОП-КД-Б-8-2																							200
118	УВОП-КД-В-8-2																							214
119	УВОП-КД-Г-8-2																							234
120	УВОП-КД-Д-8-2											670	1530	780										234
121	УВОП-КД-Е-8-2											630	1490	740										214
												670	1530	780										234

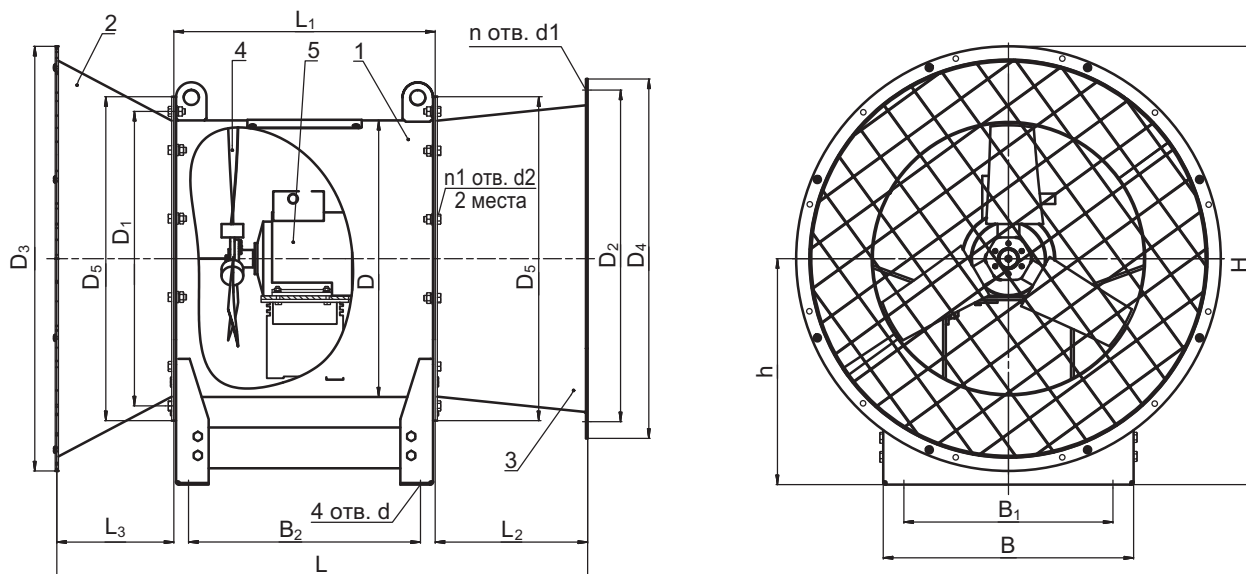
№	Тип вентилятора	Размеры, мм																	n	n1	Масса*, кг							
		D	D1	D2	D3	D4	D5	d	d1	d2	B	B1	B2	L	L1	L2	L3	H				h						
122	УВОП-КД-А-9-6																											86
123	УВОП-КД-Б-9-6																											88
124	УВОП-КД-В-9-6																											90
125	УВОП-КД-Г-9-6																											106
126	УВОП-КД-Д-9-6																											129
127	УВОП-КД-Е-9-6																											138
128	УВОП-КД-Ж-9-6																											144
129	УВОП-КД-И-9-6																											149
130	УВОП-КД-А-9-4	916	960	1070	1310	1110	1000	18	12	12	750	660															89	
131	УВОП-КД-Б-9-4																											93
132	УВОП-КД-В-9-4																											109
133	УВОП-КД-Г-9-4																											133
134	УВОП-КД-Д-9-4																											140
135	УВОП-КД-Е-9-4																											148
136	УВОП-КД-Ж-9-4																											225
137	УВОП-КД-И-9-4																											242
138	УВОП-КД-К-9-4																											265
139	УВОП-КД-А-10-6																											95
140	УВОП-КД-Б-10-6																											97
141	УВОП-КД-В-10-6																											140
142	УВОП-КД-Г-10-6																											147
143	УВОП-КД-Д-10-6																											156
144	УВОП-КД-Е-10-6																											162
145	УВОП-КД-Ж-10-6																											167
146	УВОП-КД-И-10-6																											251
147	УВОП-КД-К-10-6	1016	1070	1190	1410	1225	1110	18	12	12	950	860															127	
148	УВОП-КД-А-10-4																											143
149	УВОП-КД-Б-10-4																											151
150	УВОП-КД-В-10-4																											158
151	УВОП-КД-Г-10-4																											166
152	УВОП-КД-Д-10-4																											251
153	УВОП-КД-Е-10-4																											268
154	УВОП-КД-Ж-10-4																											286
155	УВОП-КД-И-10-4																											316
156	УВОП-КД-К-10-4																											160
157	УВОП-КД-А-11,2-8																											167
158	УВОП-КД-Б-11,2-8																											184
159	УВОП-КД-В-11,2-8																											200
160	УВОП-КД-Г-11,2-8																											281
161	УВОП-КД-Д-11,2-8																											148
162	УВОП-КД-А-11,2-6																											155
163	УВОП-КД-Б-11,2-6																											164
164	УВОП-КД-В-11,2-6																											170
165	УВОП-КД-Г-11,2-6																											175
166	УВОП-КД-Д-11,2-6	1136	1190	1320	1620	1360	1125	18	12	12	1050	950															281	
167	УВОП-КД-Е-11,2-6																											311
168	УВОП-КД-Ж-11,2-6																											166
169	УВОП-КД-А-11,2-4																											174
170	УВОП-КД-Б-11,2-4																											281
171	УВОП-КД-В-11,2-4																											298
172	УВОП-КД-Г-11,2-4																											326
173	УВОП-КД-Д-11,2-4																											356
174	УВОП-КД-Е-11,2-4																											415
175	УВОП-КД-Ж-11,2-4																											445
176	УВОП-КД-И-11,2-4																											185
177	УВОП-КД-А-12,5-8																											192
178	УВОП-КД-Б-12,5-8																											209
179	УВОП-КД-В-12,5-8																											225
180	УВОП-КД-Г-12,5-8																											282
181	УВОП-КД-Д-12,5-8																											307
182	УВОП-КД-Е-12,5-8																											195
183	УВОП-КД-А-12,5-6																											200
184	УВОП-КД-Б-12,5-6																											282
185	УВОП-КД-В-12,5-6																											312
186	УВОП-КД-Г-12,5-6	1266	1320	1470	1770	1500	1360	18	12	12	1100	1000															353	
187	УВОП-КД-Д-12,5-6																											427
188	УВОП-КД-Е-12,5-6																											457
189	УВОП-КД-Ж-12,5-6																											282
190	УВОП-КД-А-12,5-4																											353
191	УВОП-КД-Б-12,5-4																											383
192	УВОП-КД-В-12,5-4																											488
193	УВОП-КД-Г-12,5-4																											462
194	УВОП-КД-Д-12,5-4																											488
195	УВОП-КД-Е-12,5-4																											488

Примечание:

- 1) Масса вентиляторов является справочной величиной.
- 2) Приведенная в таблице масса без учета веса диффузора и конфузора.

Таблица массы конфузоров и диффузоров вентиляторов УВОП

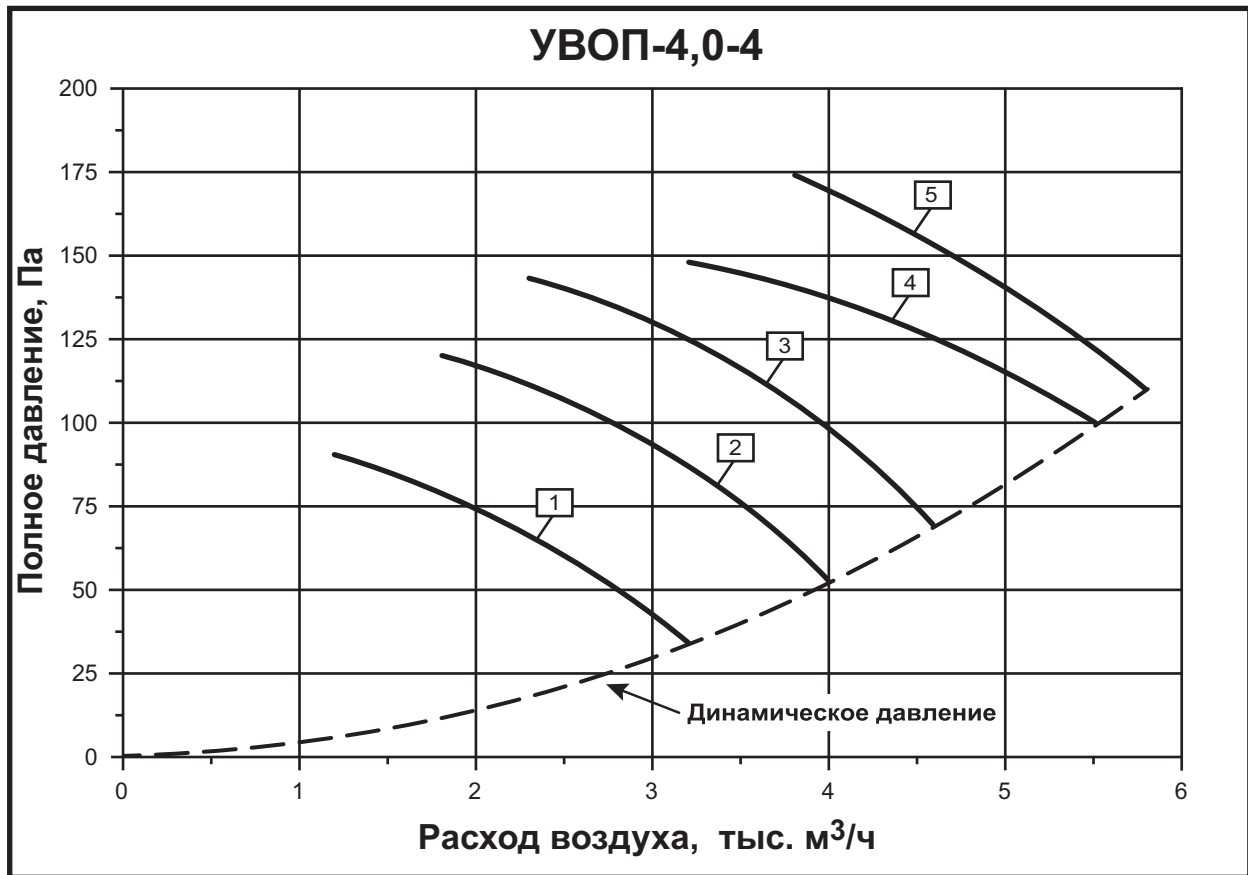
Масса, кг	Вентилятор										
	УВОП-4	УВОП-4,5	УВОП-5	УВОП-5,6	УВОП-6,3	УВОП-7,1	УВОП-8	УВОП-9	УВОП-10	УВОП-11,2	УВОП-12,5
Диффузор	6,5	8	10	13	15	20	23	26	30	40	48
Конфузор	7	8	10	13	15	18	22	24	27	36	46



1 – вентилятор; 2 – конфузор; 3 – диффузор; 4 – рабочее колесо; 5 – электродвигатель.

АЭРОДИНАМИЧЕСКИЕ ХАРАКТЕРИСТИКИ ВЕНТИЛЯТОРОВ ПОДПОРА

1200 – 5800 м³/ч

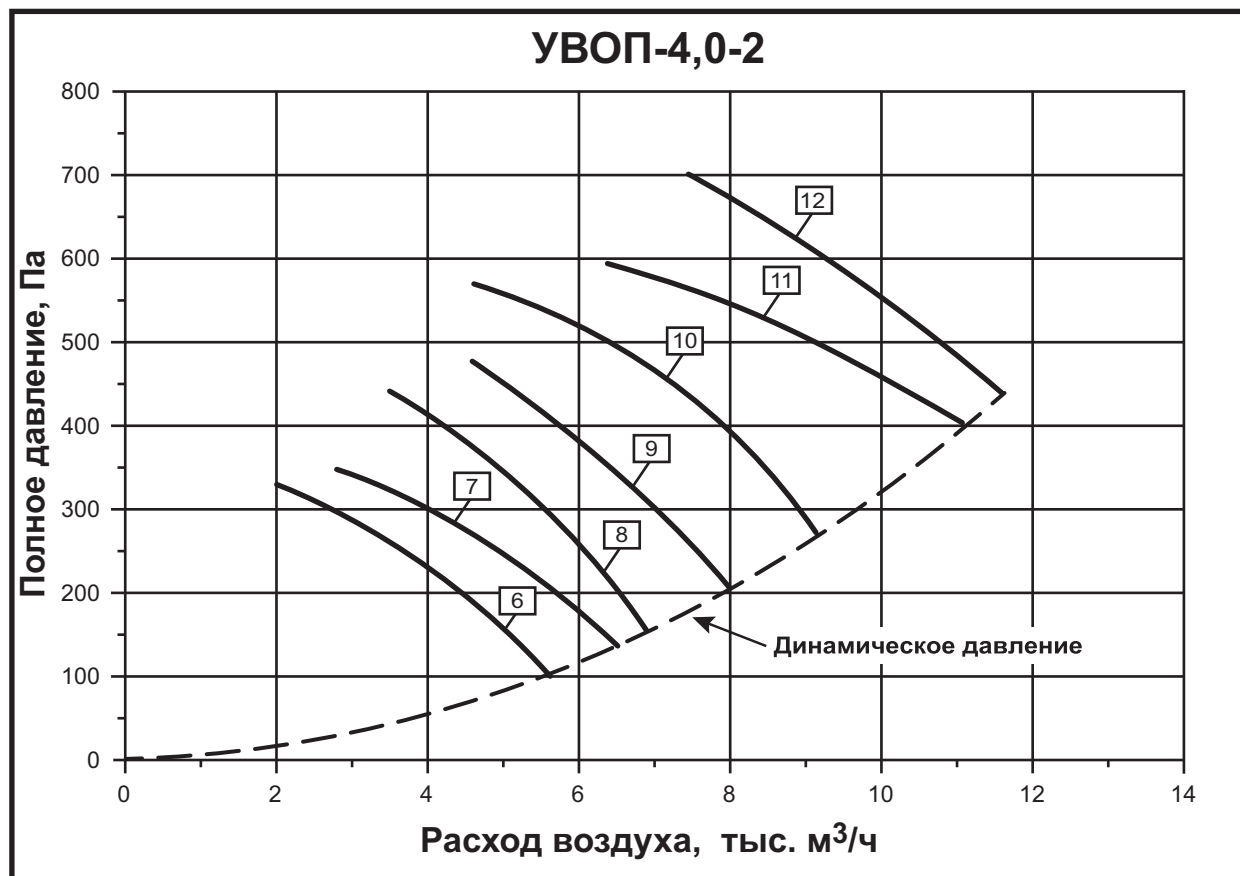


№	Наименование вентилятора	Электродвигатель			Параметры в рабочей зоне		Корректированный уровень звуковой мощности, L _{WA} , дБ(А)
		Тип	Частота вращения, об/мин	Мощность, кВт	Производительность, тыс. м ³ /ч	Полное давление, Па	
1	УВОП-А-4,0-4	АИР56А4	1450	0,12	1,2 – 3,2	90 – 34	73
2	УВОП-Б-4,0-4	АИР56А4	1450	0,12	1,8 – 4,0	120 – 52	80
3	УВОП-В-4,0-4	АИР56В4	1450	0,18	2,3 – 4,6	143 – 68	77
4	УВОП-Г-4,0-4	АИР63А4	1450	0,25	3,2 – 5,5	148 – 100	83
5	УВОП-Д-4,0-4	АИР63В4	1450	0,37	3,8 – 5,8	174 – 110	79

Примечание:

1) Частота вращения – величина справочная.

АЭРОДИНАМИЧЕСКИЕ ХАРАКТЕРИСТИКИ ВЕНТИЛЯТОРОВ ПОДПОРА

2000 – 11600 м³/ч

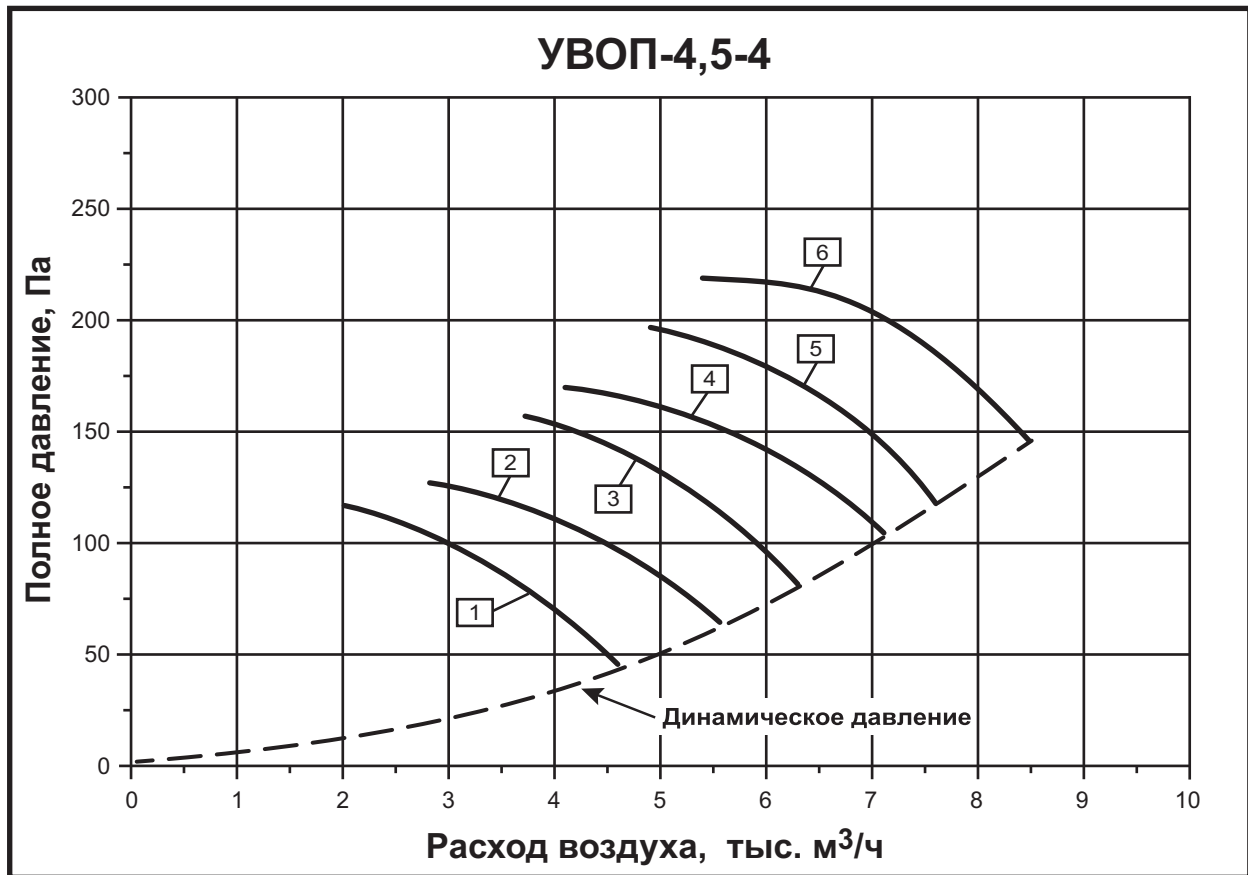
№	Наименование вентилятора	Электродвигатель			Параметры в рабочей зоне		Корректированный уровень звуковой мощности, L _{WA} , дБ(А)
		Тип	Частота вращения, об/мин	Мощность, кВт	Производительность, тыс. м ³ /ч	Полное давление, Па	
6	УВОП-А-4,0-2	АИР63А2	2900	0,37	2,0 – 5,6	330 – 101	98
7	УВОП-Б-4,0-2	АИР63В2	2900	0,55	2,8 – 6,5	348 – 137	88
8	УВОП-В-4,0-2	АИР71А2	2900	0,75	3,5 – 6,9	440 – 154	90
9	УВОП-Г-4,0-2	АИР71В2	2900	1,1	4,6 – 8,0	476 – 207	95
10	УВОП-Д-4,0-2	АИР80А2	2900	1,5	4,6 – 9,1	570 – 271	93
11	УВОП-Е-4,0-2	АИР80В2	2900	2,2	6,4 – 11,1	594 – 400	98
12	УВОП-Ж-4,0-2*	АИР90L2	2900	3	7,5 – 11,6	695 – 439	94

Примечание:

- 1) * Во взрывозащищенном исполнении не изготавливается.
- 2) Частота вращения – величина справочная.

АЭРОДИНАМИЧЕСКИЕ ХАРАКТЕРИСТИКИ ВЕНТИЛЯТОРОВ ПОДПОРА

2000 – 8500 м³/ч

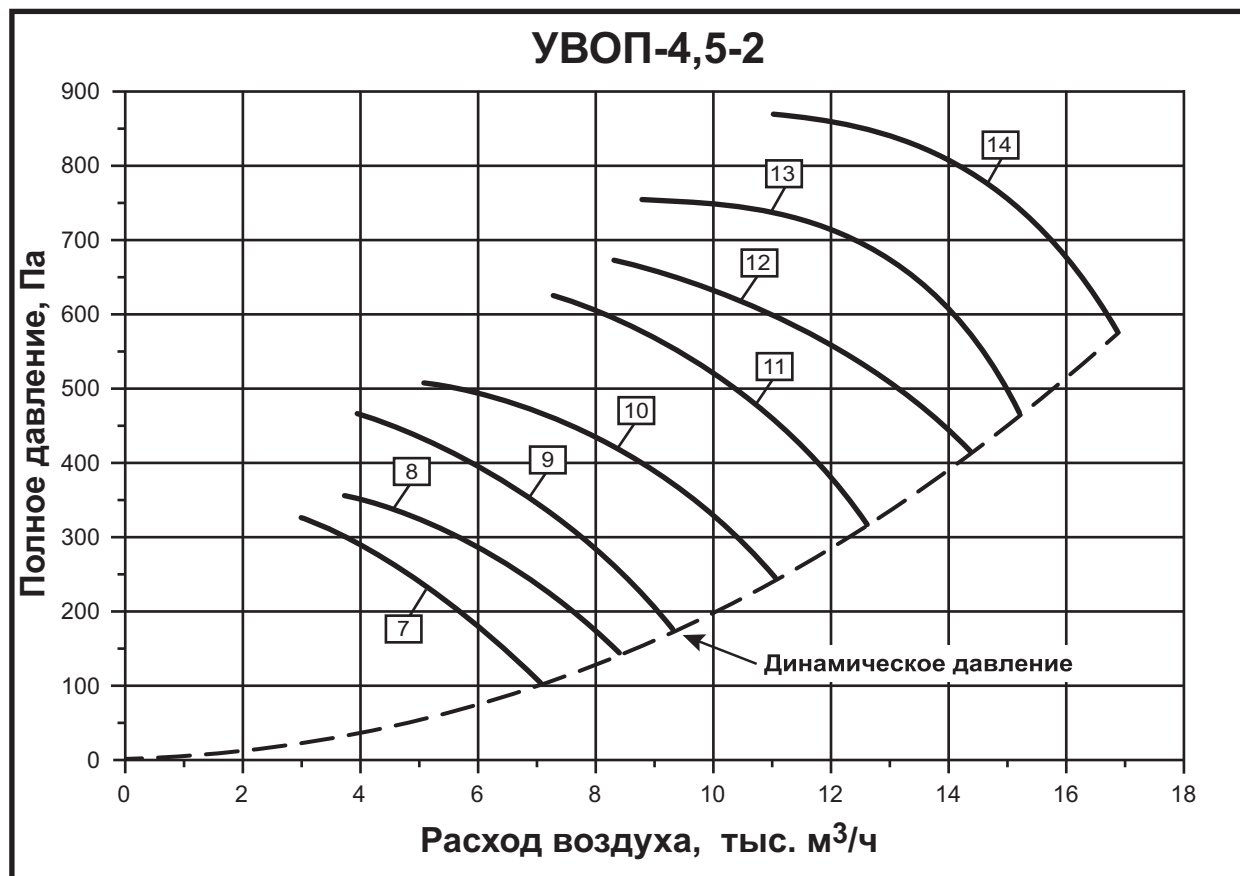


№	Наименование вентилятора	Электродвигатель			Параметры в рабочей зоне		Корректированный уровень звуковой мощности, L _{WA} , дБ(А)
		Тип	Частота вращения, об/мин	Мощность, кВт	Производительность, тыс. м ³ /ч	Полное давление, Па	
1	УВОП-А-4,5-4	АИР56А4	1450	0,12	2,0 – 4,6	116 – 43	78
2	УВОП-Б-4,5-4	АИР56В4	1450	0,18	2,8 – 5,6	126 – 62	85
3	УВОП-В-4,5-4	АИР63А4	1450	0,25	3,7 – 6,3	156 – 80	78
4	УВОП-Г-4,5-4	АИР63В4	1450	0,37	4,1 – 7,1	169 – 104	84
5	УВОП-Д-4,5-4	АИР71А4	1450	0,55	4,9 – 7,6	196 – 117	82
6	УВОП-Е-4,5-4	АИР71В4	1450	0,75	5,4 – 8,5	218 – 144	80

Примечание:

1) Частота вращения – величина справочная.

АЭРОДИНАМИЧЕСКИЕ ХАРАКТЕРИСТИКИ ВЕНТИЛЯТОРОВ ПОДПОРА

3000 – 16900 м³/ч

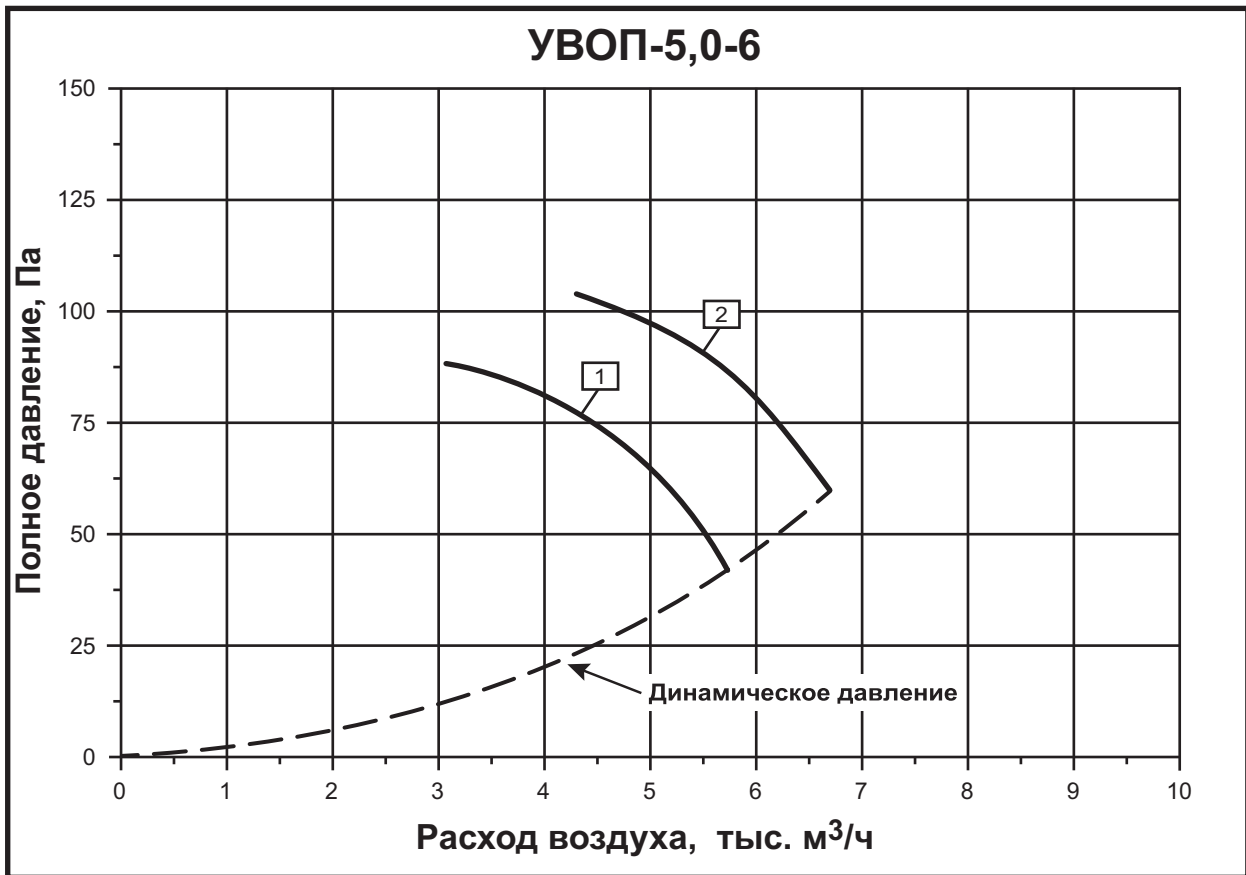
№	Наименование вентилятора	Электродвигатель			Параметры в рабочей зоне		Корректированный уровень звуковой мощности, L _{WA} , дБ(А)
		Тип	Частота вращения, об/мин	Мощность, кВт	Производительность, тыс. м ³ /ч	Полное давление, Па	
7	УВОП-А-4,5-2	АИР63В2	2900	0,55	3,0 – 7,1	328 – 102	100
8	УВОП-Б-4,5-2	АИР71А2	2900	0,75	3,7 – 8,4	358 – 143	93
9	УВОП-В-4,5-2	АИР71В2	2900	1,1	4,0 – 9,3	465 – 173	93
10	УВОП-Г-4,5-2	АИР80А2	2900	1,5	5,1 – 11,1	505 – 250	100
11	УВОП-Д-4,5-2	АИР80В2	2900	2,2	7,3 – 12,6	624 – 320	93
12	УВОП-Е-4,5-2	АИР90Л2	2900	3	8,3 – 14,4	674 – 415	99
13	УВОП-Ж-4,5-2*	АИР100S2	2900	4	8,8 – 15,2	751 – 467	97
14	УВОП-И-4,5-2*	АИР100Л2	2900	5,5	10,9 – 16,9	871 – 574	95

Примечание:

- 1) * Во взрывозащищенном исполнении не изготавливается.
- 2) Частота вращения – величина справочная.

АЭРОДИНАМИЧЕСКИЕ ХАРАКТЕРИСТИКИ ВЕНТИЛЯТОРОВ ПОДПОРА

3000 – 6700 м³/ч

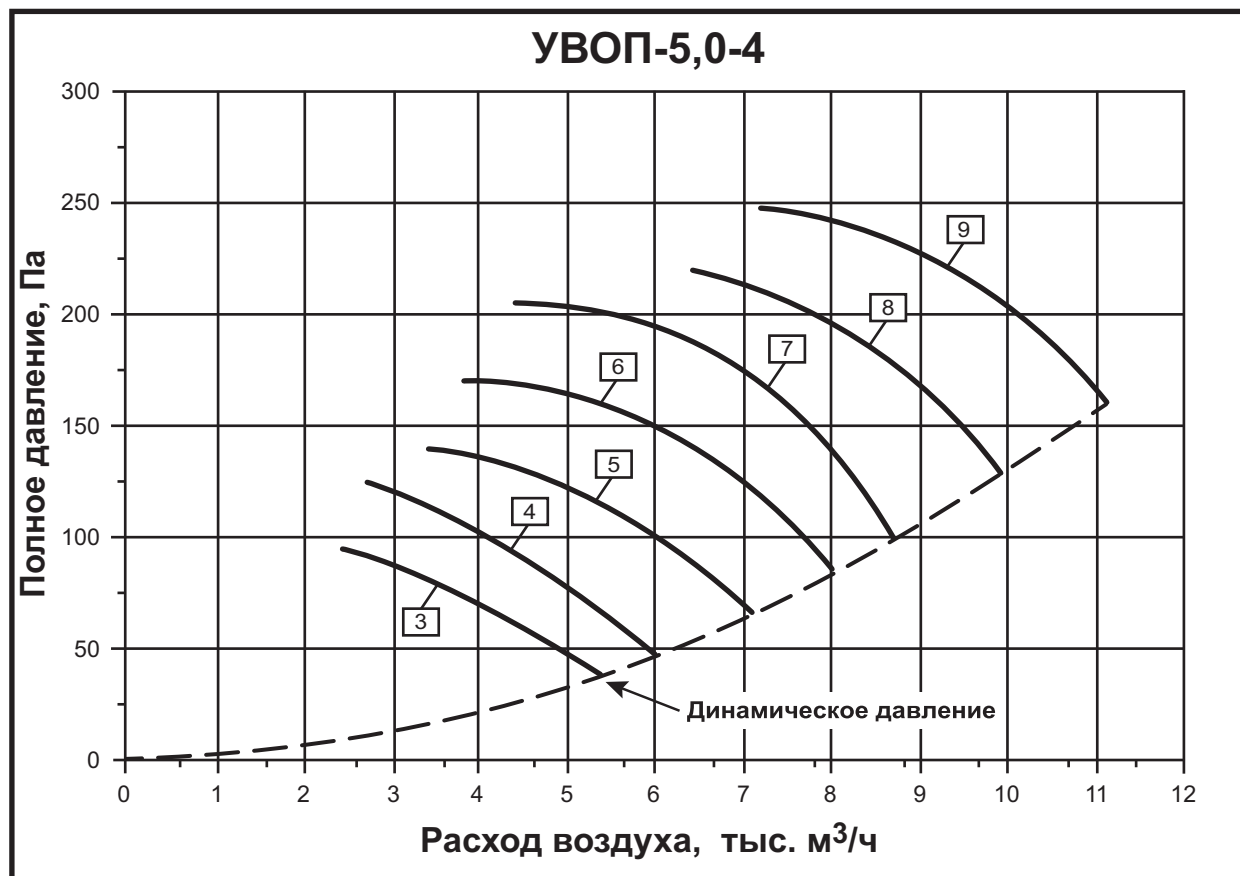


№	Наименование вентилятора	Электродвигатель			Параметры в рабочей зоне		Корректированный уровень звуковой мощности, L _{WA} , дБ(А)
		Тип	Частота вращения, об/мин	Мощность, кВт	Производительность, тыс. м ³ /ч	Полное давление, Па	
1	УВОП-А-5,0-6	АИР63А6	950	0,18	3,0 – 5,7	88 – 42	74
2	УВОП-Б-5,0-6	АИР63В6	950	0,25	4,3 – 6,7	104 – 60	72

Примечание:

1) Частота вращения – величина справочная.

АЭРОДИНАМИЧЕСКИЕ ХАРАКТЕРИСТИКИ ВЕНТИЛЯТОРОВ ПОДПОРА

2400 – 11100 м³/ч

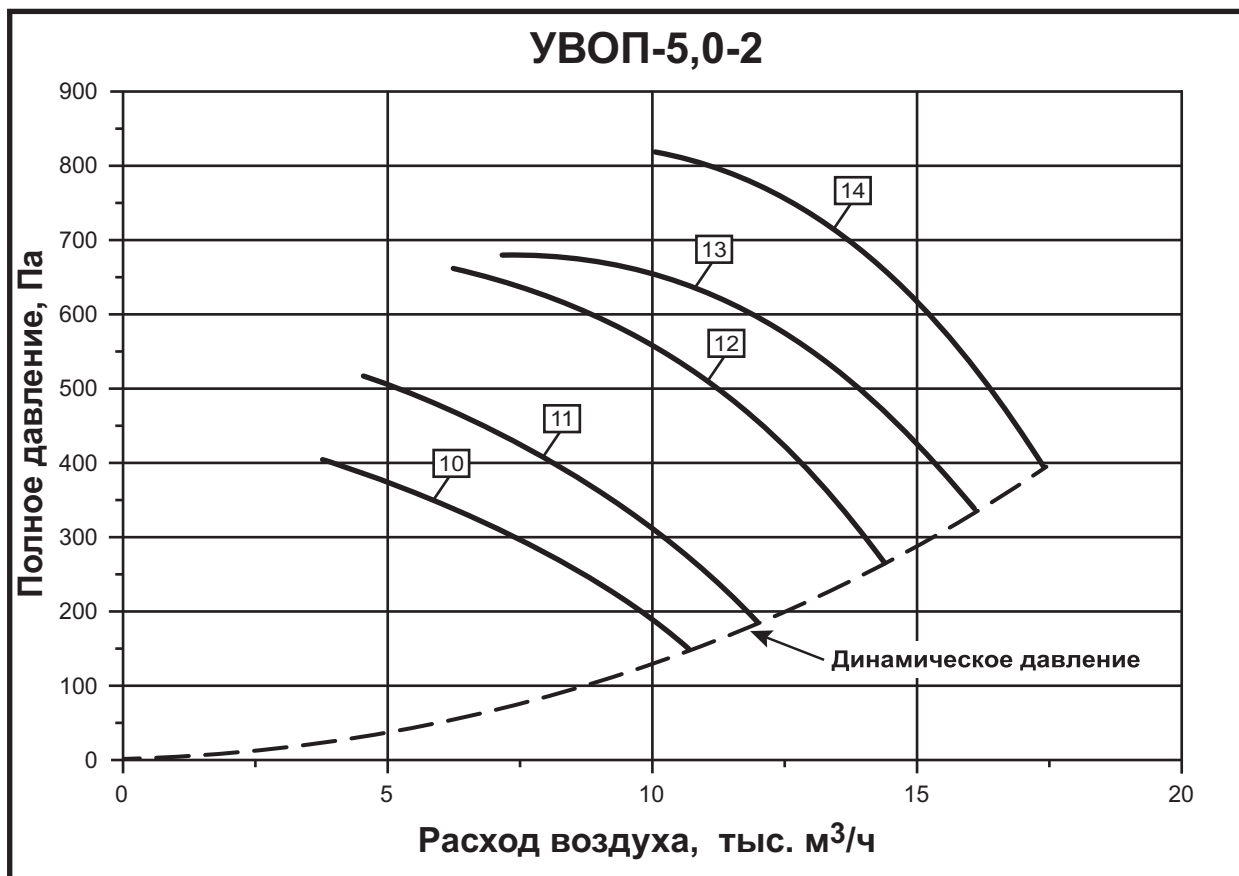
№	Наименование вентилятора	Электродвигатель			Параметры в рабочей зоне		Корректированный уровень звуковой мощности, L _{WA} , дБ(А)
		Тип	Частота вращения, об/мин	Мощность, кВт	Производительность, тыс. м ³ /ч	Полное давление, Па	
3	УВОП-А-5,0-4	АИР56А4	1450	0,12	2,4 – 5,4	95 – 38	80
4	УВОП-Б-5,0-4	АИР56В4	1450	0,18	2,7 – 6,0	124 – 47	80
5	УВОП-В-5,0-4	АИР63А4	1450	0,25	3,4 – 7,1	139 – 66	87
6	УВОП-Г-5,0-4	АИР63В4	1450	0,37	3,8 – 8,0	171 – 85	80
7	УВОП-Д-5,0-4	АИР71А4	1450	0,55	4,4 – 8,7	205 – 99	83
8	УВОП-Е-5,0-4	АИР71В4	1450	0,75	6,4 – 9,9	219 – 129	85
9	УВОП-Ж-5,0-4	АИР80А4	1450	1,1	7,2 – 11,1	247 – 160	83

Примечание:

1) Частота вращения – величина справочная.

АЭРОДИНАМИЧЕСКИЕ ХАРАКТЕРИСТИКИ ВЕНТИЛЯТОРОВ ПОДПОРА

3800 – 17400 м³/ч

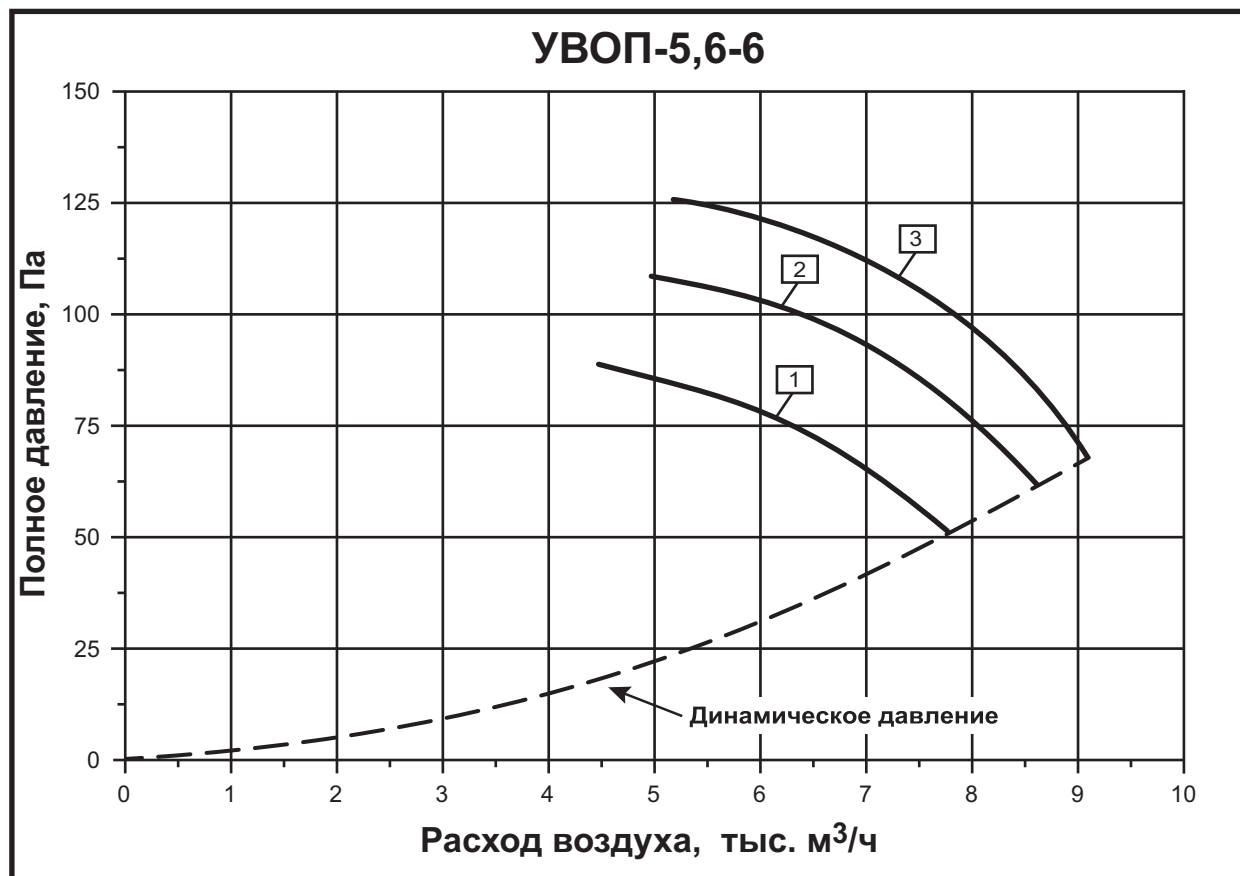


№	Наименование вентилятора	Электродвигатель			Параметры в рабочей зоне		Корректированный уровень звуковой мощности, L _{WA} , дБ(А)
		Тип	Частота вращения, об/мин	Мощность, кВт	Производительность, тыс. м ³ /ч	Полное давление, Па	
10	УВОП-А-5,0-2	АИР71В2	2900	1,1	3,8 – 10,7	406 – 151	95
11	УВОП-Б-5,0-2	АИР80А2	2900	1,5	4,5 – 12,0	517 – 188	95
12	УВОП-В-5,0-2	АИР80В2	2900	2,2	6,3 – 14,4	663 – 271	102
13	УВОП-Г-5,0-2*	АИР90Л2	2900	3,0	7,2 – 16,1	685 – 339	96
14	УВОП-Д-5,0-2*	АИР100S2	2900	4,0	10,1 – 17,4	820 – 397	98

Примечание:

- 1)* Во взрывозащищенном исполнении не изготавливаются.
- 2) Частота вращения – величина справочная.

АЭРОДИНАМИЧЕСКИЕ ХАРАКТЕРИСТИКИ ВЕНТИЛЯТОРОВ ПОДПОРА

4500 – 9100 м³/ч

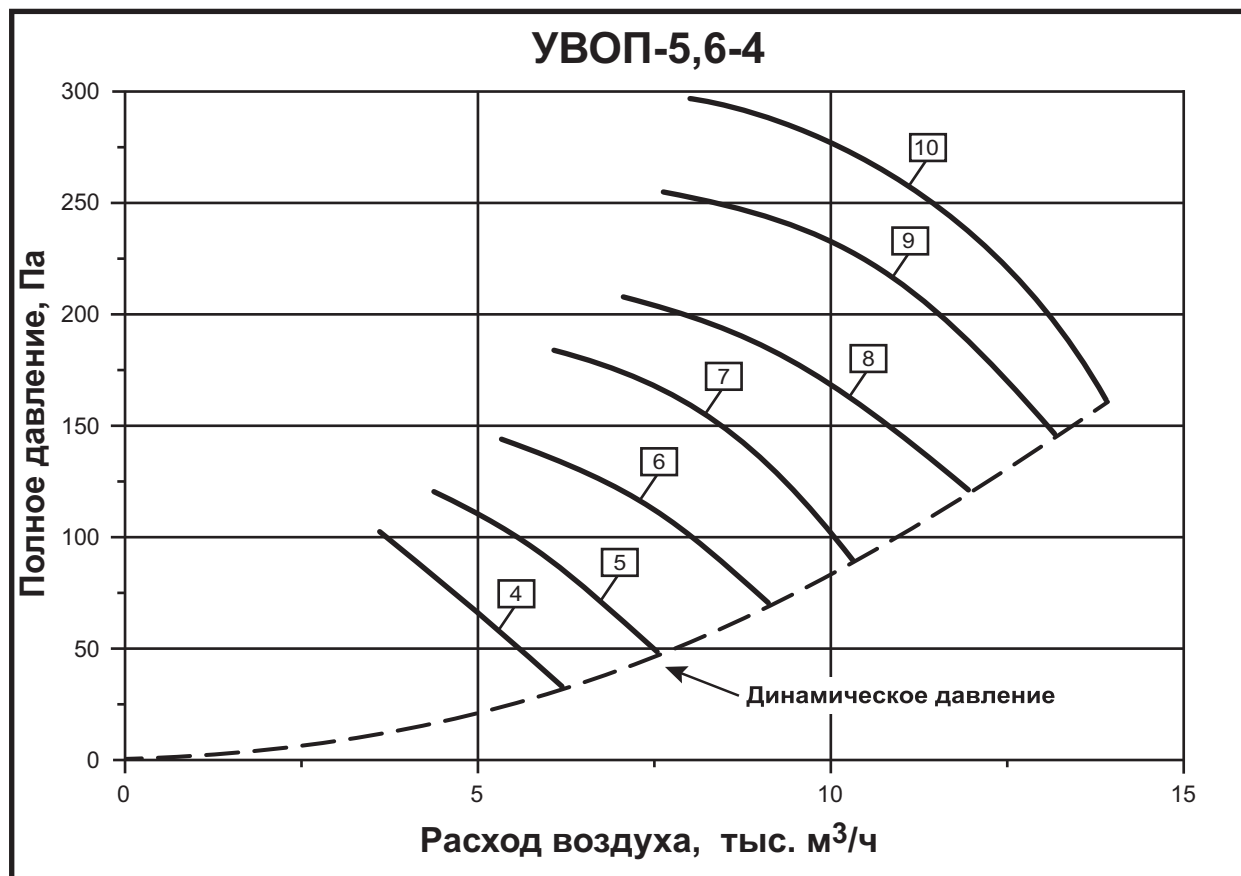
№	Наименование вентилятора	Электродвигатель			Параметры в рабочей зоне		Корректированный уровень звуковой мощности, L _{WA} , дБ(А)
		Тип	Частота вращения, об/мин	Мощность, кВт	Производительность, тыс. м ³ /ч	Полное давление, Па	
1	УВОП-А-5,6-6	АИР63А6	950	0,18	4,5 – 7,8	89 – 51	81
2	УВОП-Б-5,6-6	АИР63В6	950	0,25	5,0 – 8,6	109 – 62	81
3	УВОП-В-5,6-6	АИР71А6	950	0,37	5,2 – 9,1	126 – 68	79

Примечание:

1) Частота вращения – величина справочная.

АЭРОДИНАМИЧЕСКИЕ ХАРАКТЕРИСТИКИ ВЕНТИЛЯТОРОВ ПОДПОРА

3600 – 13900 м³/ч

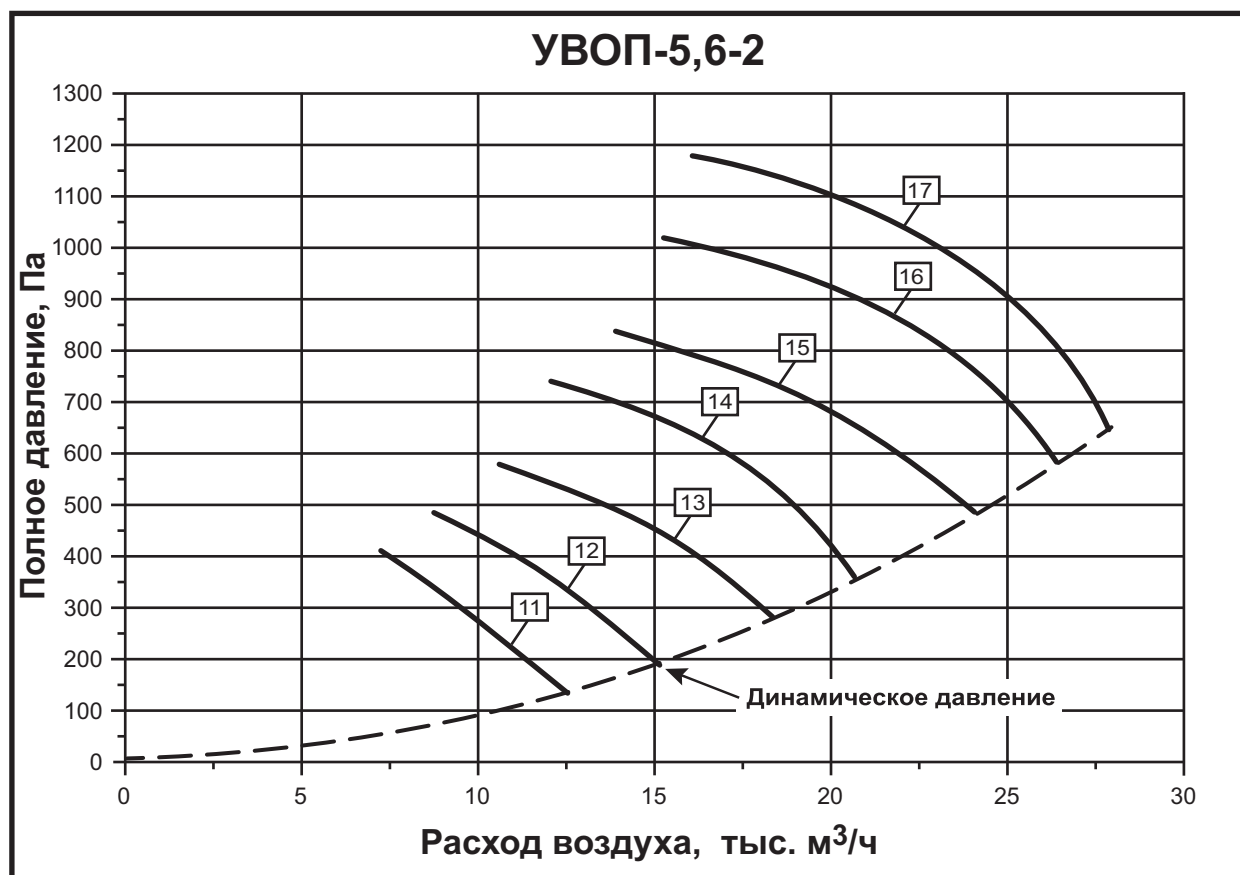


№	Наименование вентилятора	Электродвигатель			Параметры в рабочей зоне		Корректированный уровень звуковой мощности, L _{WA} , дБ(А)
		Тип	Частота вращения, об/мин	Мощность, кВт	Производительность, тыс. м ³ /ч	Полное давление, Па	
4	УВОП-А-5,6-4	АИР56В4	1450	0,18	3,6 – 6,2	101 – 32	86
5	УВОП-Б-5,6-4	АИР63А4	1450	0,25	4,3 – 7,5	120 – 47	82
6	УВОП-В-5,6-4	АИР63В4	1450	0,37	5,3 – 9,1	144 – 69	87
7	УВОП-Г-5,6-4	АИР71А4	1450	0,55	6,0 – 10,3	184 – 88	84
8	УВОП-Д-5,6-4	АИР71В4	1450	0,75	7,0 – 12,0	208 – 119	89
9	УВОП-Е-5,6-4	АИР80А4	1450	1,1	7,6 – 13,2	255 – 144	90
10	УВОП-Ж-5,6-4	АИР80В4	1450	1,5	8,0 – 13,9	295 – 160	88

Примечание:

1) Частота вращения – величина справочная.

АЭРОДИНАМИЧЕСКИЕ ХАРАКТЕРИСТИКИ ВЕНТИЛЯТОРОВ ПОДПОРА

7200 – 27900 м³/ч

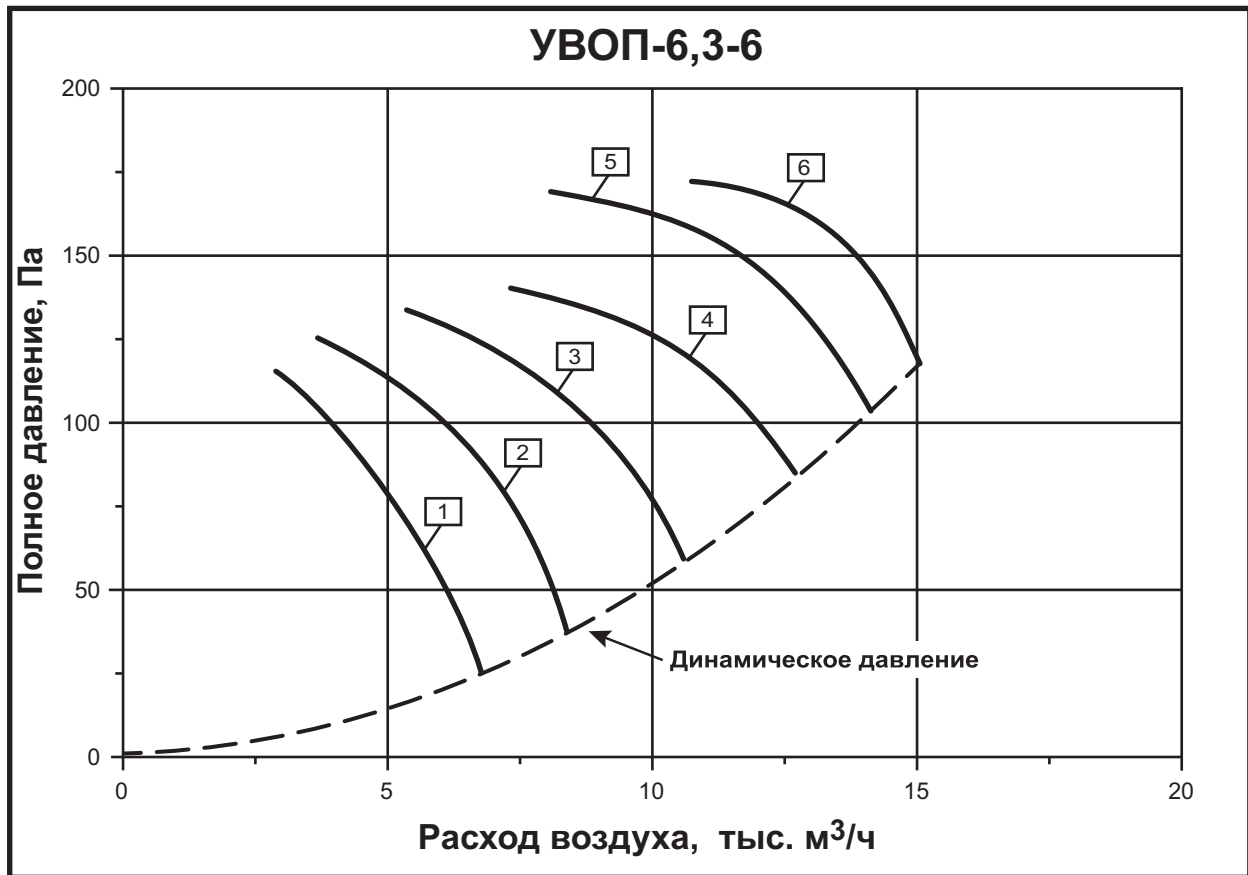
№	Наименование вентилятора	Электродвигатель			Параметры в рабочей зоне		Корректированный уровень звуковой мощности, L _{WA} , дБ(А)
		Тип	Частота вращения, об/мин	Мощность, кВт	Производительность, тыс. м ³ /ч	Полное давление, Па	
11	УВОП-А-5,6-2	АИР80А2	2900	1,5	7,2 – 12,5	404 – 129	101
12	УВОП-Б-5,6-2	АИР80В2	2900	2,2	8,7 – 15,1	480 – 180	97
13	УВОП-В-5,6-2	АИР90Л2	2900	3	10,6 – 18,3	575 – 276	102
14	УВОП-Г-5,6-2	АИР100С2	2900	4	12,0 – 20,7	738 – 352	99
15	УВОП-Д-5,6-2	АИР100Л2	2900	5,5	13,9 – 24,1	834 – 476	105
16	УВОП-Е-5,6-2	АИР112М2	2900	7,5	15,3 – 26,4	1020 – 574	105
17	УВОП-Ж-5,6-2*	АИР132М2	2900	11	16,1 – 27,9	1180 – 639	103

Примечание:

- 1) * Во взрывозащищенном исполнении не изготавливается.
- 2) Частота вращения – величина справочная.

АЭРОДИНАМИЧЕСКИЕ ХАРАКТЕРИСТИКИ ВЕНТИЛЯТОРОВ ПОДПОРА

2900 – 15000 м³/ч

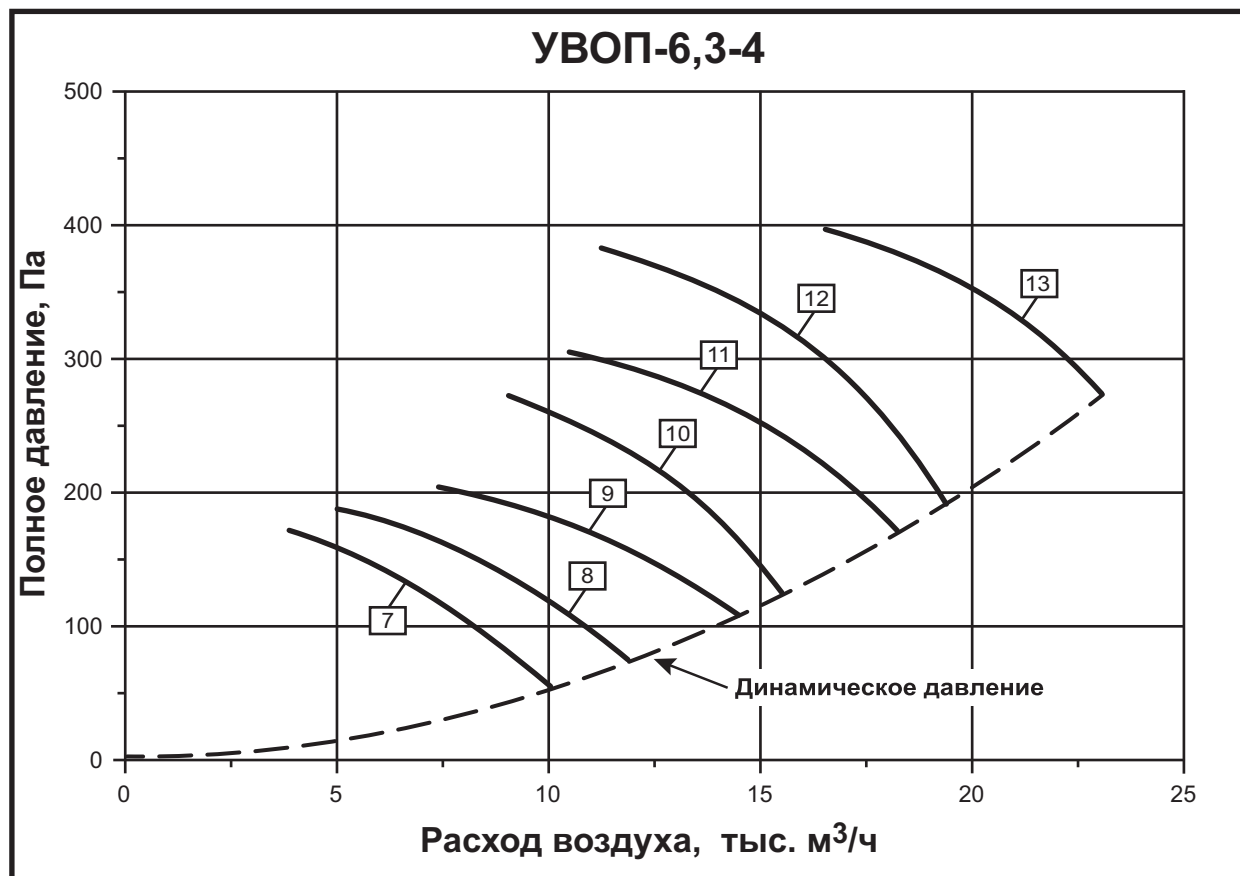


№	Наименование вентилятора	Электродвигатель			Параметры в рабочей зоне		Корректированный уровень звуковой мощности, L _{WA} , дБ(А)
		Тип	Частота вращения, об/мин	Мощность, кВт	Производительность, тыс. м ³ /ч	Полное давление, Па	
1	УВОП-А-6,3-6	АИР63А6	950	0,18	2,9 – 6,8	115 – 24	85
2	УВОП-Б-6,3-6	АИР63В6	950	0,25	3,7 – 8,4	125 – 37	83
3	УВОП-В-6,3-6	АИР71А6	950	0,37	5,4 – 10,6	133 – 58	80
4	УВОП-Г-6,3-6	АИР71В6	950	0,55	7,3 – 12,7	140 – 83	82
5	УВОП-Д-6,3-6	АИР80А6	950	0,75	8,1 – 14,1	169 – 102	83
6	УВОП-Е-6,3-6	АИР80В6	950	1,1	10,8 – 15,0	172 – 117	81

Примечание:

1) Частота вращения – величина справочная.

АЭРОДИНАМИЧЕСКИЕ ХАРАКТЕРИСТИКИ ВЕНТИЛЯТОРОВ ПОДПОРА

3800 – 23000 м³/ч

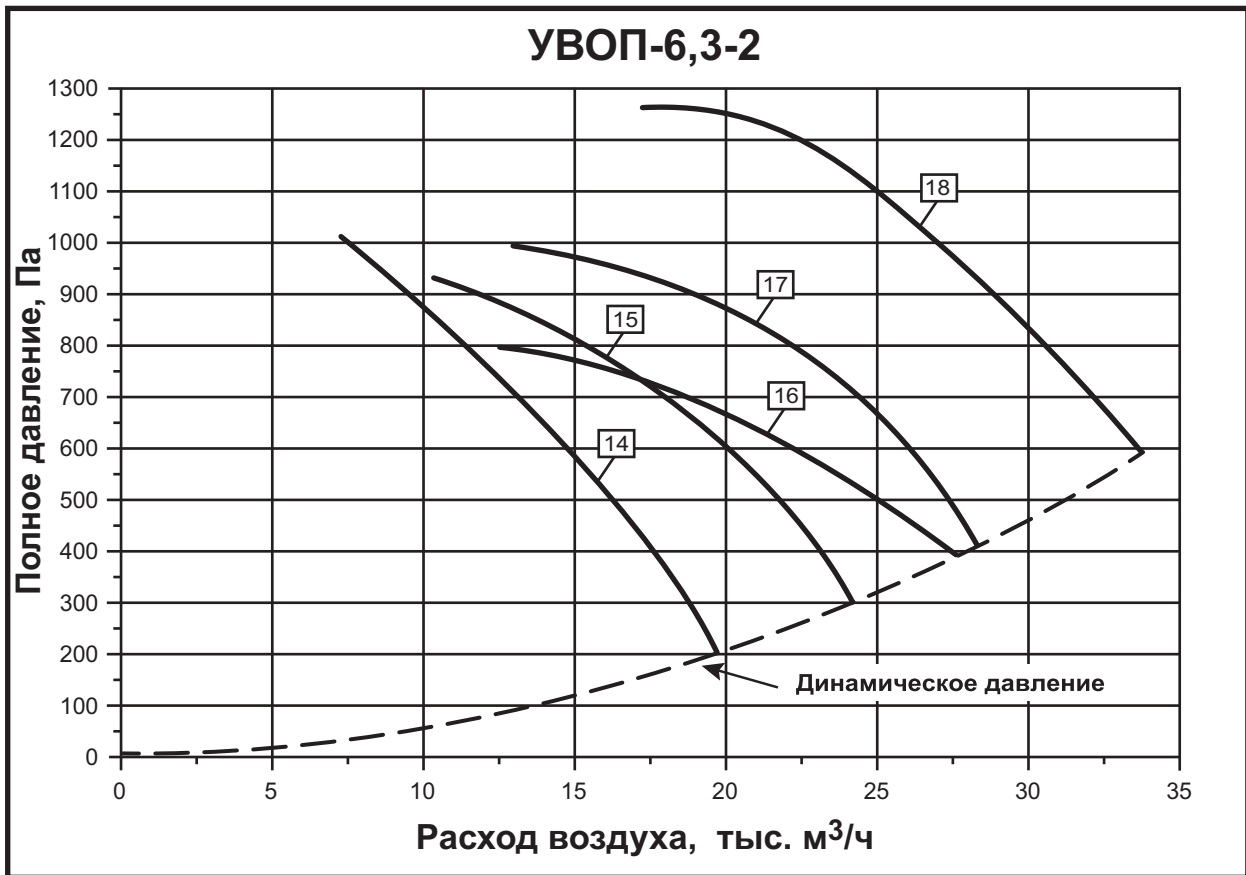
№	Наименование вентилятора	Электродвигатель			Параметры в рабочей зоне		Корректированный уровень звуковой мощности, L _{WA} , дБ(А)
		Тип	Частота вращения, об/мин	Мощность, кВт	Производительность, тыс. м ³ /ч	Полное давление, Па	
7	УВОП-А-6,3-4	АИР63В4	1450	0,37	3,8 – 10,0	172 – 52	87
8	УВОП-Б-6,3-4	АИР71А4	1450	0,55	5,0 – 11,9	187 – 73	84
9	УВОП-В-6,3-4	АИР71В4	1450	0,75	7,4 – 14,5	203 – 109	88
10	УВОП-Г-6,3-4	АИР80А4	1450	1,1	9,0 – 15,5	273 – 124	86
11	УВОП-Д-6,3-4	АИР80В4	1450	1,5	10,5 – 18,2	303 – 171	86
12	УВОП-Е-6,3-4	АИР90Л4	1450	2,2	11,2 – 19,3	383 – 193	88
13	УВОП-Ж-6,3-4	АИР100С4	1450	3	16,5 – 23,0	397 – 273	90

Примечание:

1) Частота вращения – величина справочная.

АЭРОДИНАМИЧЕСКИЕ ХАРАКТЕРИСТИКИ ВЕНТИЛЯТОРОВ ПОДПОРА

7200 – 33800 м³/ч

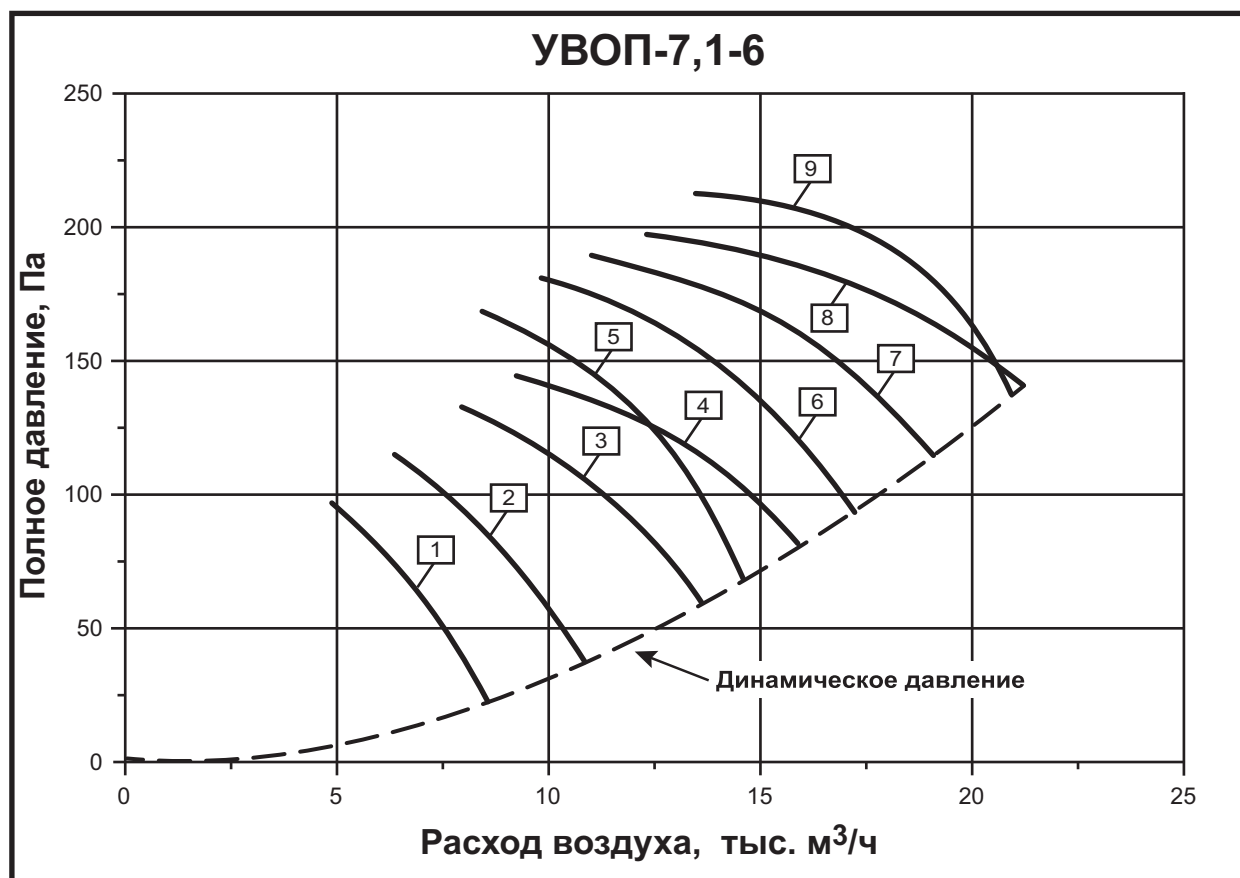


№	Наименование вентилятора	Электродвигатель			Параметры в рабочей зоне		Корректированный уровень звуковой мощности, L _{WA} , дБ(А)
		Тип	Частота вращения, об/мин	Мощность, кВт	Производительность, тыс. м ³ /ч	Полное давление, Па	
14	УВОП-А-6,3-2	АИР100S2	2900	4,0	7,2 – 19,7	1010 – 201	121
15	УВОП-Б-6,3-2	АИР100L2	2900	5,5	10,3 – 24,2	929 – 301	104
16	УВОП-В-6,3-2	АИР100L2	2900	5,5	12,5 – 27,6	798 – 392	101
17	УВОП-Г-6,3-2*	АИР112M2	2900	7,5	13,0 – 28,3	992 – 413	102
18	УВОП-Д-6,3-2*	АИР132M2	2900	11,0	17,3 – 33,8	1260 – 591	104

Примечание:

- 1) * Во взрывозащищенном исполнении не изготавливаются.
- 2) Частота вращения – величина справочная.

АЭРОДИНАМИЧЕСКИЕ ХАРАКТЕРИСТИКИ ВЕНТИЛЯТОРОВ ПОДПОРА

4900 – 21200 м³/ч

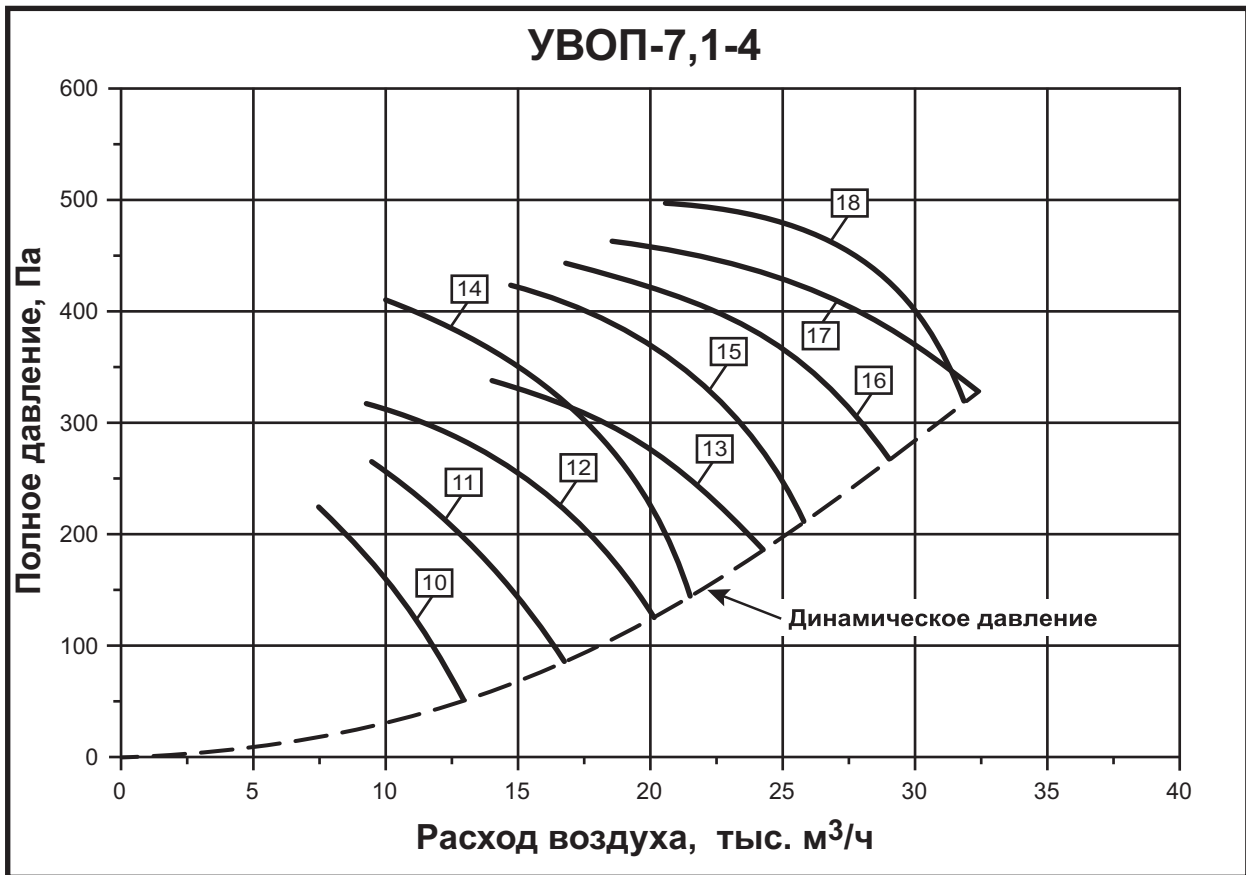
№	Наименование вентилятора	Электродвигатель			Параметры в рабочей зоне		Корректированный уровень звуковой мощности, L _{WA} , дБ(А)
		Тип	Частота вращения, об/мин	Мощность, кВт	Производительность, тыс. м ³ /ч	Полное давление, Па	
1	УВОП-А-7,1-6	АИР63В6	950	0,25	4,9 – 8,5	97 – 22	86
2	УВОП-Б-7,1-6	АИР71А6	950	0,37	6,3 – 10,8	115 – 37	82
3	УВОП-В-7,1-6	АИР71В6	950	0,55	7,9 – 13,6	133 – 58	81
4	УВОП-Г-7,1-6	АИР80А6	950	0,75	9,2 – 15,9	145 – 80	82
5	УВОП-Д-7,1-6	АИР80А6	950	0,75	8,4 – 14,6	169 – 66	84
6	УВОП-Е-7,1-6	АИР80В6	950	1,1	9,8 – 16,9	181 – 100	82
7	УВОП-Ж-7,1-6	АИР80В6	950	1,1	11,0 – 19,1	190 – 114	84
8	УВОП-И-7,1-6	АИР90Л6	950	1,5	12,3 – 21,2	198 – 141	86
9	УВОП-К-7,1-6	АИР100Л6	950	2,2	13,5 – 20,9	213 – 137	83

Примечание:

1) Частота вращения – величина справочная.

АЭРОДИНАМИЧЕСКИЕ ХАРАКТЕРИСТИКИ ВЕНТИЛЯТОРОВ ПОДПОРА

7500 – 32400 м³/ч

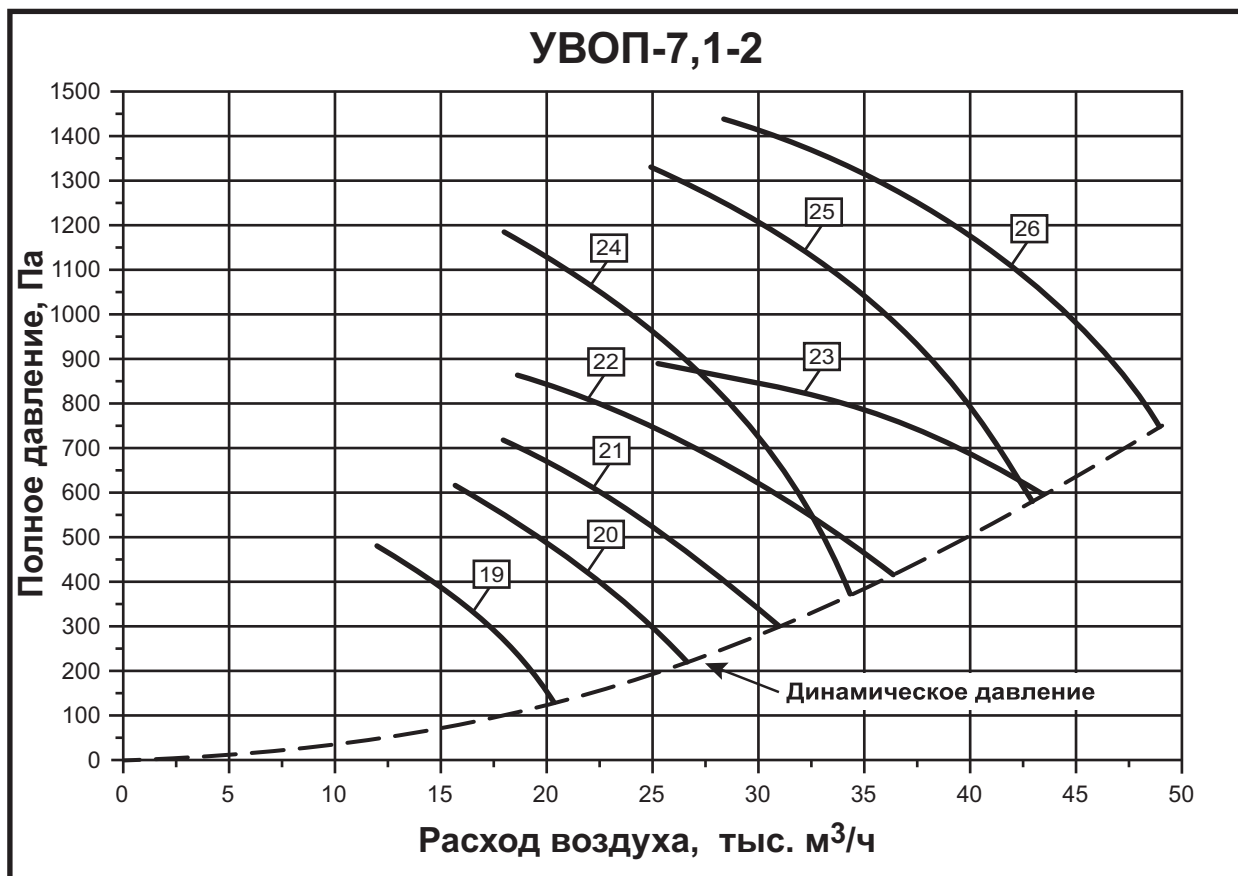


№	Наименование вентилятора	Электродвигатель			Параметры в рабочей зоне		Корректированный уровень звуковой мощности, L _{WA} , дБ(А)
		Тип	Частота вращения, об/мин	Мощность, кВт	Производительность, тыс. м ³ /ч	Полное давление, Па	
10	УВОП-А-7,1-4	АИР71В4	1450	0,75	7,5 – 13,0	225 – 53	95
11	УВОП-Б-7,1-4	АИР80А4	1450	1,1	9,5 – 16,7	267 – 96	91
12	УВОП-В-7,1-4	АИР80В4	1450	1,5	9,4 – 20,1	317 – 126	90
13	УВОП-Г-7,1-4	АИР90Л4	1450	2,2	14,1 – 24,3	338 – 186	91
14	УВОП-Д-7,1-4	АИР90Л4	1450	2,2	10,0 – 21,5	410 – 144	93
15	УВОП-Е-7,1-4	АИР100S4	1450	3	14,9 – 25,8	423 – 211	92
16	УВОП-Ж-7,1-4	АИР100Л4	1450	4	16,9 – 29,1	443 – 266	93
17	УВОП-И-7,1-4	АИР112М4	1450	5,5	18,7 – 32,4	462 – 329	95
18	УВОП-К-7,1-4	АИР132S4	1450	7,5	20,7 – 31,9	497 – 319	93

Примечание:

1) Частота вращения – величина справочная.

АЭРОДИНАМИЧЕСКИЕ ХАРАКТЕРИСТИКИ ВЕНТИЛЯТОРОВ ПОДПОРА

11900 – 48900 м³/ч

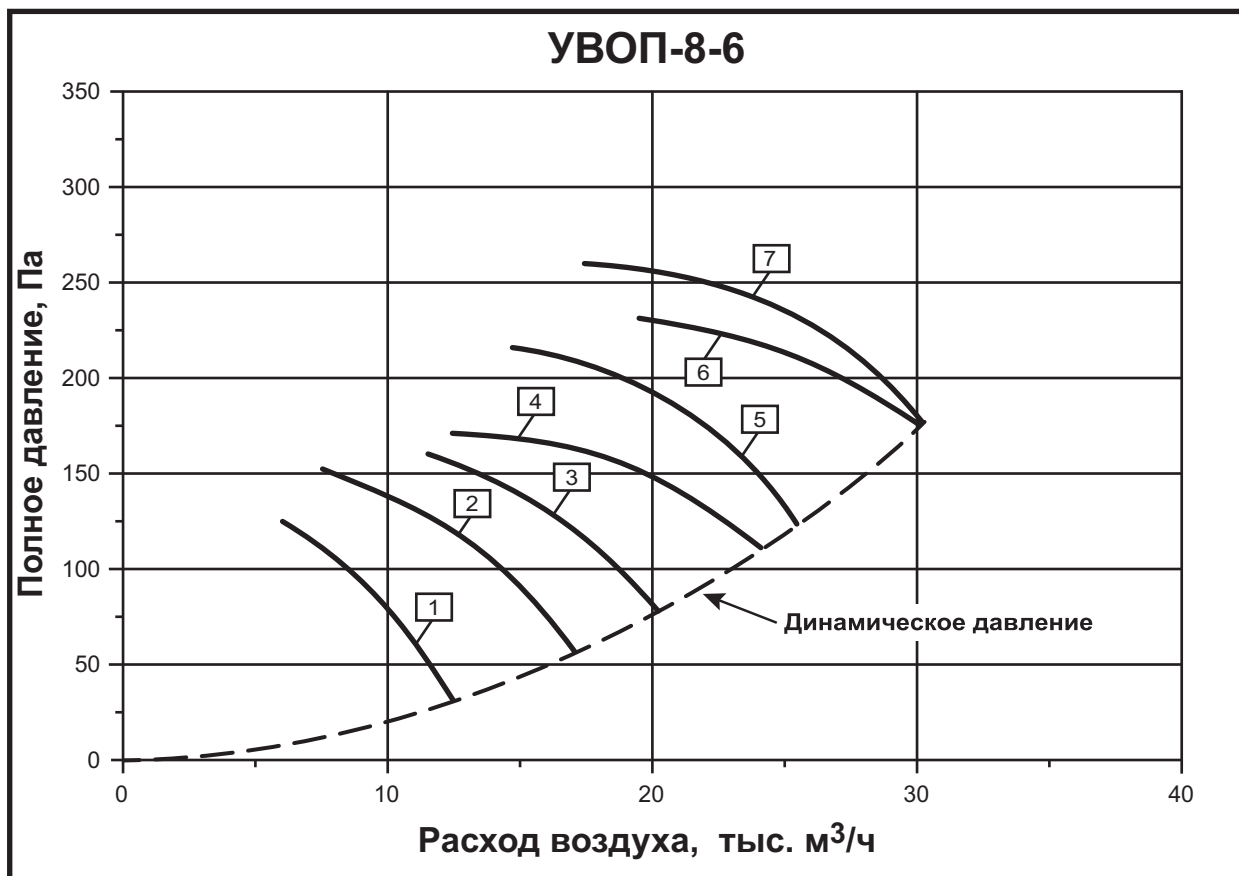
№	Наименование вентилятора	Электродвигатель			Параметры в рабочей зоне		Корректированный уровень звуковой мощности, L _{WA} , дБ(А)
		Тип	Частота вращения, об/мин	Мощность, кВт	Производительность, тыс. м ³ /ч	Полное давление, Па	
19	УВОП-А-7,1-2	АИР90L2	2900	3	11,9 – 20,3	483 – 130	111
20	УВОП-Б-7,1-2	АИР100S2	2900	4	15,4 – 26,6	621 – 221	106
21	УВОП-В-7,1-2	АИР100L2	2900	5,5	17,9 – 30,9	722 – 300	104
22	УВОП-Г-7,1-2	АИР112M2	2900	7,5	18,5 – 36,3	863 – 413	103
23	УВОП-Д-7,1-2	АИР132M2	2900	11	25,2 – 43,5	888 – 593	108
24	УВОП-Е-7,1-2	АИР132M2	2900	11	18,0 – 34,3	1180 – 369	114
25	УВОП-Ж-7,1-2*	АИР160S2	2900	15	24,9 – 42,9	1330 – 578	110
26	УВОП-И-7,1-2*	АИР160M2	2900	18,5	28,3 – 48,9	1440 – 750	108

Примечание:

- 1) * Во взрывозащищенном исполнении не изготавливается.
- 2) Частота вращения – величина справочная.

АЭРОДИНАМИЧЕСКИЕ ХАРАКТЕРИСТИКИ ВЕНТИЛЯТОРОВ ПОДПОРА

6000 – 30300 м³/ч

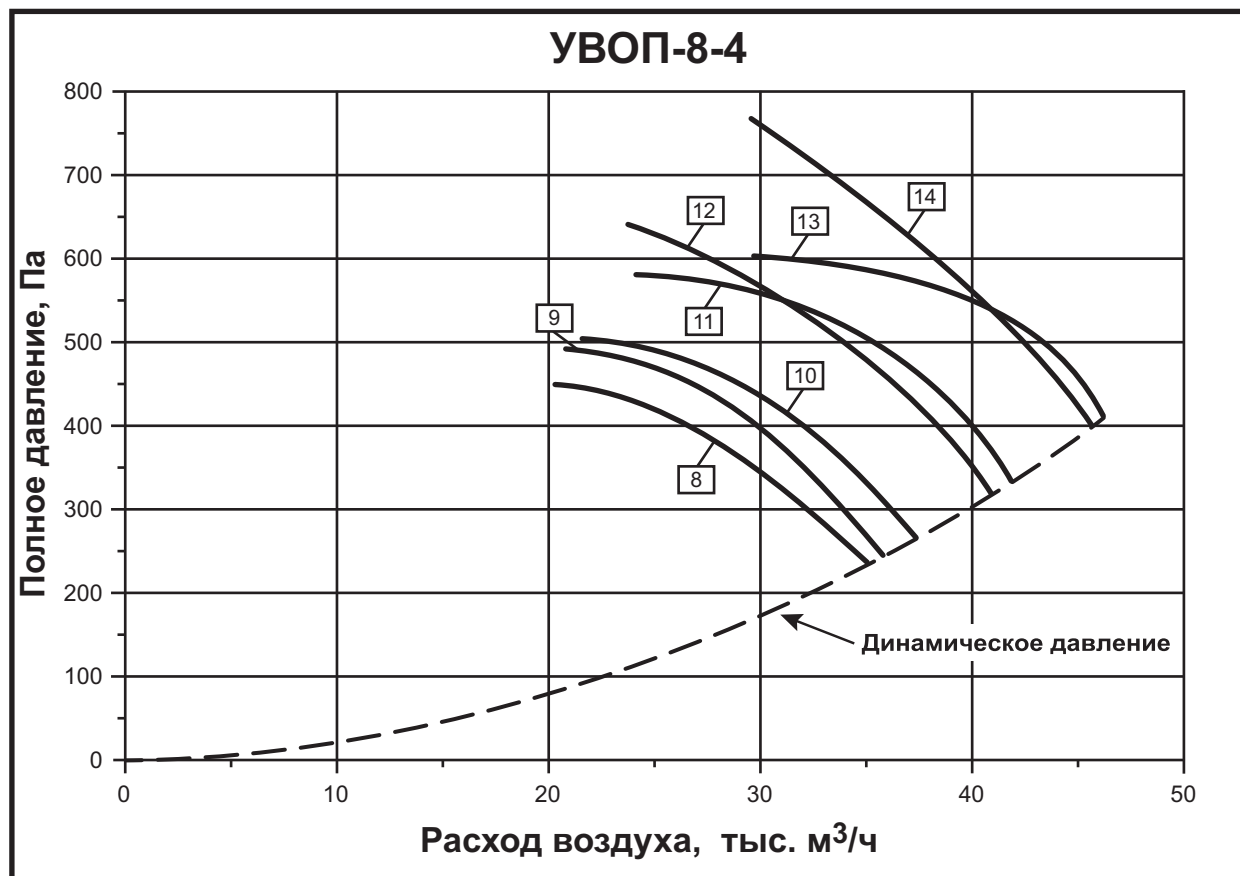


№	Наименование вентилятора	Электродвигатель			Параметры в рабочей зоне		Корректированный уровень звуковой мощности, L _{WA} , дБ(А)
		Тип	Частота вращения, об/мин	Мощность, кВт	Производительность, тыс. м ³ /ч	Полное давление, Па	
1	УВОП-А-8-6	АИР71А6	950	0,37	6,0 – 12,5	125 – 30	89
2	УВОП-Б-8-6	АИР71В6	950	0,55	7,5 – 17,0	151 – 56	84
3	УВОП-В-8-6	АИР80А6	950	0,75	11,6 – 20,1	160 – 79	87
4	УВОП-Г-8-6	АИР80В6	950	1,1	13,9 – 24,1	171 – 111	86
5	УВОП-Д-8-6	АИР90Л6	950	1,5	14,7 – 25,5	216 – 124	87
6	УВОП-Е-8-6	АИР100Л6	950	2,2	19,6 – 30,2	231 – 175	88
7	УВОП-Ж-8-6	АИР112МА6	950	3	17,5 – 30,3	260 – 175	89

Примечание:

1) Частота вращения – величина справочная.

АЭРОДИНАМИЧЕСКИЕ ХАРАКТЕРИСТИКИ ВЕНТИЛЯТОРОВ ПОДПОРА

20300 – 46200 м³/ч

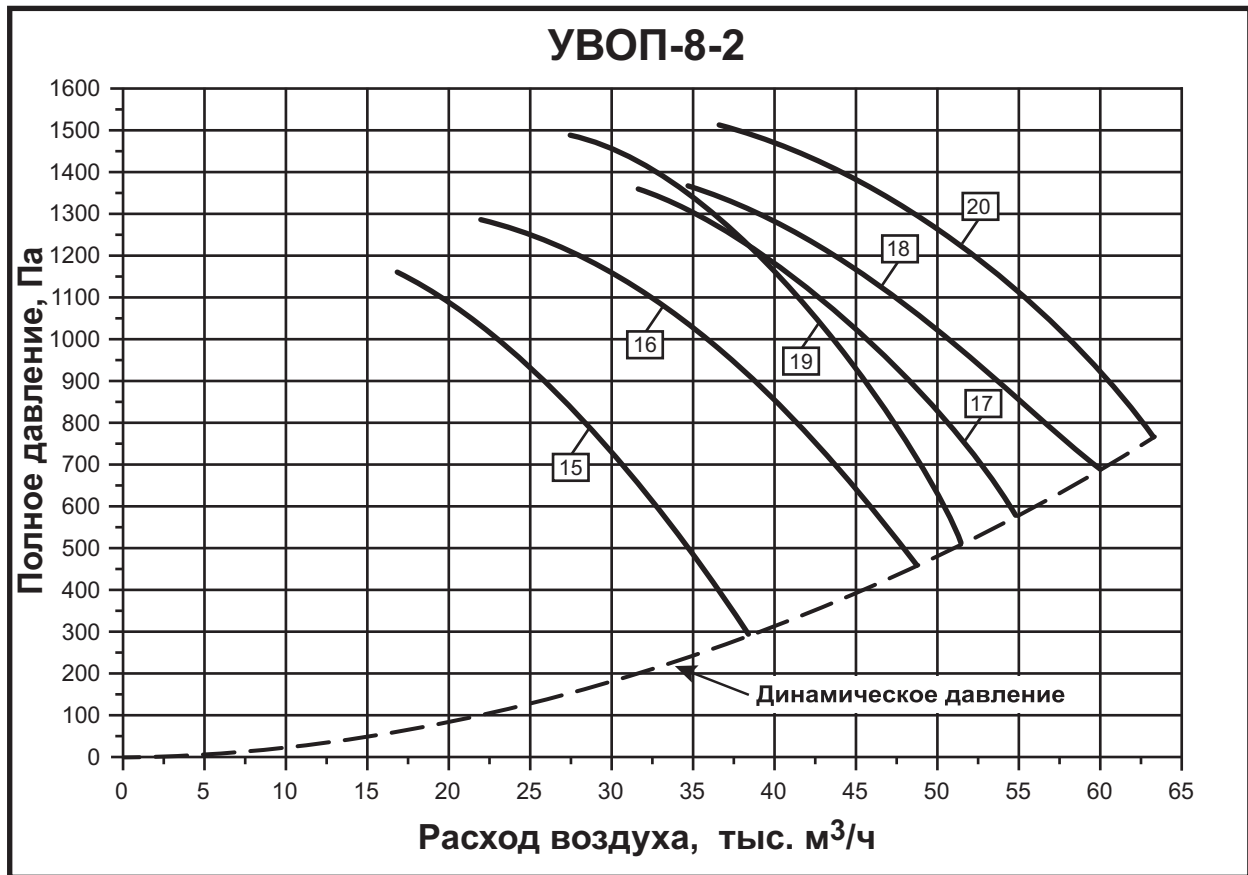
№	Наименование вентилятора	Электродвигатель			Параметры в рабочей зоне		Корректированный уровень звуковой мощности, L _{WA} , дБ(А)
		Тип	Частота вращения, об/мин	Мощность, кВт	Производительность, тыс. м ³ /ч	Полное давление, Па	
8	УВОП-А-8,0-4	АИР100L4	1450	4,0	20,3 – 35,1	450 – 235	94
9	УВОП-Б-8,0-4	АИР112M4	1450	5,5	20,8 – 35,8	492 – 245	96
10	УВОП-В-8,0-4	АИР112M4	1450	5,5	21,6 – 37,3	530 – 250	96
11	УВОП-Г-8,0-4	АИР132S4	1450	7,5	24,2 – 41,8	579 – 335	96
12	УВОП-Д-8,0-4	АИР132S4	1450	7,5	23,8 – 40,9	640 – 320	101
13	УВОП-Е-8,0-4	АИР132M4	1450	11,0	29,8 – 46,2	608 – 409	97
14	УВОП-Ж-8,0-4	АИР132M4	1450	11,0	29,6 – 45,6	767 – 398	99

Примечание:

1) Частота вращения – величина справочная.

АЭРОДИНАМИЧЕСКИЕ ХАРАКТЕРИСТИКИ ВЕНТИЛЯТОРОВ ПОДПОРА

16800 – 63300 м³/ч

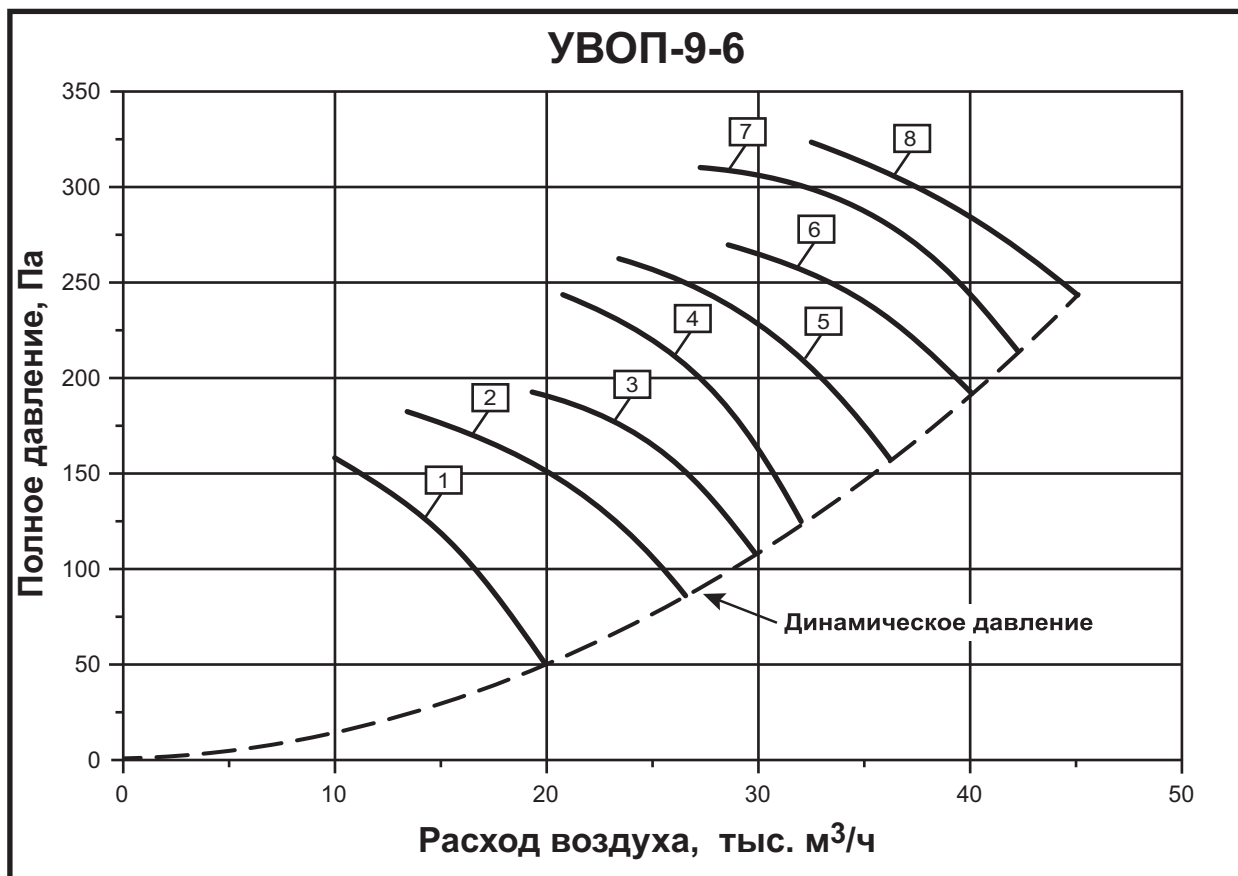


№	Наименование вентилятора	Электродвигатель			Параметры в рабочей зоне		Корректированный уровень звуковой мощности, L _{WA} , дБ(А)
		Тип	Частота вращения, об/мин	Мощность, кВт	Производительность, тыс. м ³ /ч	Полное давление, Па	
15	УВОП-А-8,0-2	АИР132М2	2900	11,0	16,8 – 38,5	1160 – 284	114
16	УВОП-Б-8,0-2*	АИР160S2	2900	15,0	22,0 – 48,9	1290 – 458	109
17	УВОП-В-8,0-2*	АИР160М2	2900	18,5	31,7 – 54,8	1360 – 575	109
18	УВОП-Г-8,0-2*	АИР180S2	2900	22,0	34,7 – 60,1	1370 – 691	115
19	УВОП-Д-8,0-2*	АИР160М2	2900	18,5	26,5 – 51,6	1490 – 510	111
20	УВОП-Е-8,0-2*	АИР180S2	2900	22,0	36,6 – 63,3	1510 – 766	111

Примечание:

- 1)* Во взрывозащищенном исполнении не изготавливаются.
- 2) Частота вращения – величина справочная.

АЭРОДИНАМИЧЕСКИЕ ХАРАКТЕРИСТИКИ ВЕНТИЛЯТОРОВ ПОДПОРА

10000 – 45200 м³/ч

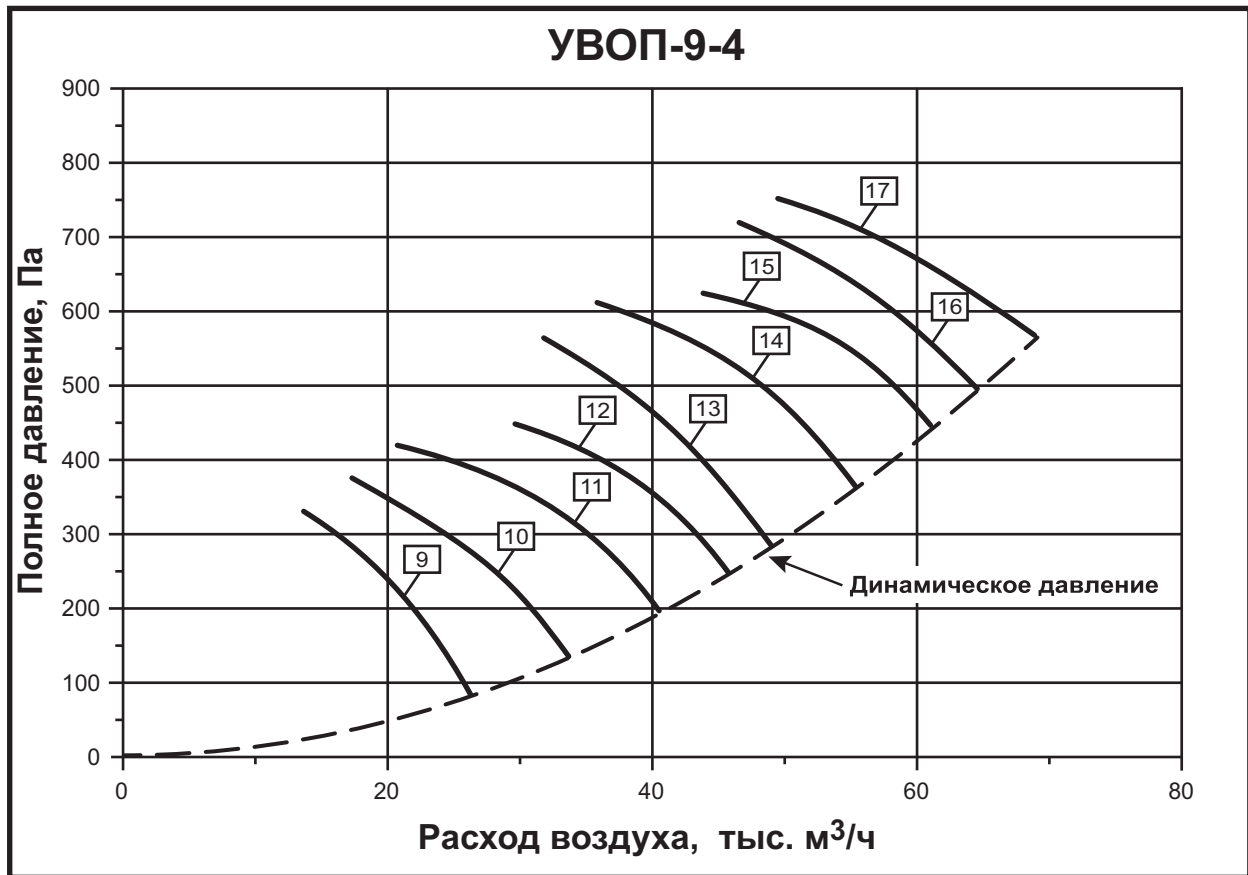
№	Наименование вентилятора	Электродвигатель			Параметры в рабочей зоне		Корректированный уровень звуковой мощности, L _{WA} , дБ(А)
		Тип	Частота вращения, об/мин	Мощность, кВт	Производительность, тыс. м ³ /ч	Полное давление, Па	
1	УВОП-А-9-6	АИР80А6	950	0,75	10,0 – 20,0	156 – 48	88
2	УВОП-Б-9-6	АИР80В6	950	1,1	13,5 – 26,6	180 – 84	90
3	УВОП-В-9-6	АИР90L6	950	1,5	19,4 – 29,9	193 – 106	87
4	УВОП-Г-9-6	АИР100L6	950	2,2	20,8 – 32,1	243 – 122	90
5	УВОП-Д-9-6	АИР112МА6	950	3	23,5 – 36,2	262 – 156	93
6	УВОП-Е-9-6	АИР112МВ6	950	4	28,7 – 40,0	269 – 191	91
7	УВОП-Ж-9-6	АИР132S6	950	5,5	27,4 – 42,3	309 – 213	91
8	УВОП-И-9-6	АИР132М6	950	7,5	32,5 – 45,2	323 – 243	90

Примечание:

1) Частота вращения – величина справочная.

АЭРОДИНАМИЧЕСКИЕ ХАРАКТЕРИСТИКИ ВЕНТИЛЯТОРОВ ПОДПОРА

13400 – 69000 м³/ч

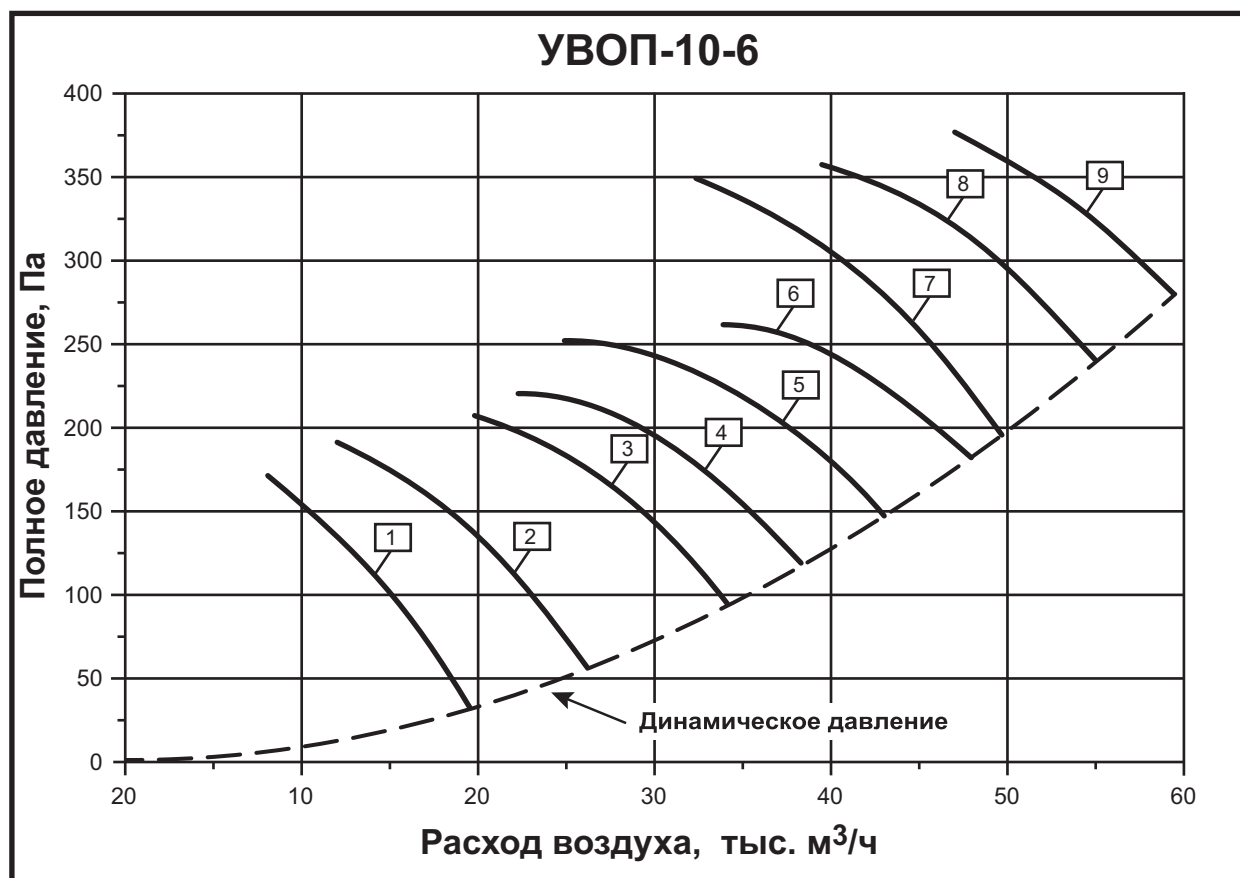


№	Наименование вентилятора	Электродвигатель			Параметры в рабочей зоне		Корректированный уровень звуковой мощности, L _{WA} , дБ(А)
		Тип	Частота вращения, об/мин	Мощность, кВт	Производительность, тыс. м ³ /ч	Полное давление, Па	
9	УВОП-А-9-4	АИР90L4	1450	2,2	13,4 – 26,3	330 – 82	100
10	УВОП-Б-9-4	АИР100S4	1450	3	17,1 – 33,6	376 – 134	96
11	УВОП-В-9-4	АИР100L4	1450	4	20,6 – 40,6	420 – 196	99
12	УВОП-Г-9-4	АИР112M4	1450	5,5	29,6 – 45,6	449 – 247	96
13	УВОП-Д-9-4	АИР132S4	1450	7,5	31,7 – 48,9	566 – 285	99
14	УВОП-Е-9-4	АИР132M4	1450	11	35,9 – 55,3	611 – 364	102
15	УВОП-Ж-9-4	АИР160S4	1450	15	43,8 – 61,1	626 – 444	100
16	УВОП-И-9-4	АИР160M4	1450	18,5	46,4 – 64,5	721 – 495	100
17	УВОП-К-9-4	АИР180S4	1450	22	49,6 – 69,0	753 – 567	99

Примечание:

1) Частота вращения – величина справочная.

АЭРОДИНАМИЧЕСКИЕ ХАРАКТЕРИСТИКИ ВЕНТИЛЯТОРОВ ПОДПОРА

8000 – 59600 м³/ч

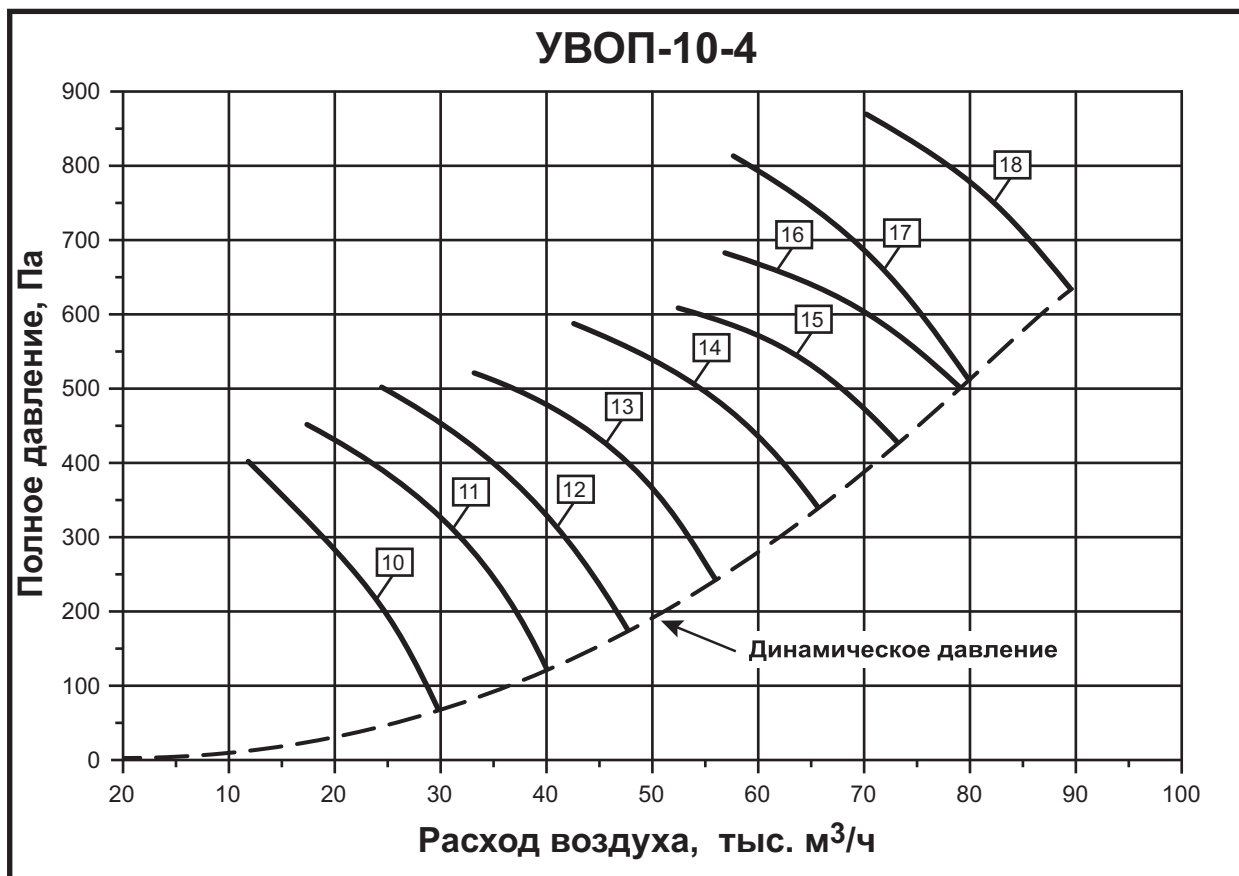
№	Наименование вентилятора	Электродвигатель			Параметры в рабочей зоне		Корректированный уровень звуковой мощности, L _{WA} , дБ(А)
		Тип	Частота вращения, об/мин	Мощность, кВт	Производительность, тыс. м ³ /ч	Полное давление, Па	
1	УВОП-А-10,0-6	АИР80А6	950	0,75	8,0 – 19,6	170 – 30	95
2	УВОП-Б-10,0-6	АИР80В6	950	1,1	12,0 – 26,3	190 – 54	94
3	УВОП-В-10,0-6	АИР100Л6	950	2,2	19,9 – 34,3	206 – 92	96
4	УВОП-Г-10,0-6	АИР100Л6	950	2,2	22,3 – 38,5	220 – 116	92
5	УВОП-Д-10,0-6	АИР112МА6	950	3,0	24,9 – 43,1	252 – 146	98
6	УВОП-Е-10,0-6	АИР112МВ6	950	4,0	34,0 – 48,1	261 – 181	93
7	УВОП-Ж-10,0-6	АИР132С6	950	5,5	32,4 – 49,8	349 – 195	95
8	УВОП-И-10,0-6	АИР132М6	950	7,5	39,7 – 55,2	357 – 239	95
9	УВОП-К-10,0-6	АИР160С6	950	11,0	47,1 – 59,6	377 – 279	97

Примечание:

1) Частота вращения – величина справочная.

АЭРОДИНАМИЧЕСКИЕ ХАРАКТЕРИСТИКИ ВЕНТИЛЯТОРОВ ПОДПОРА

12000 – 89600 м³/ч

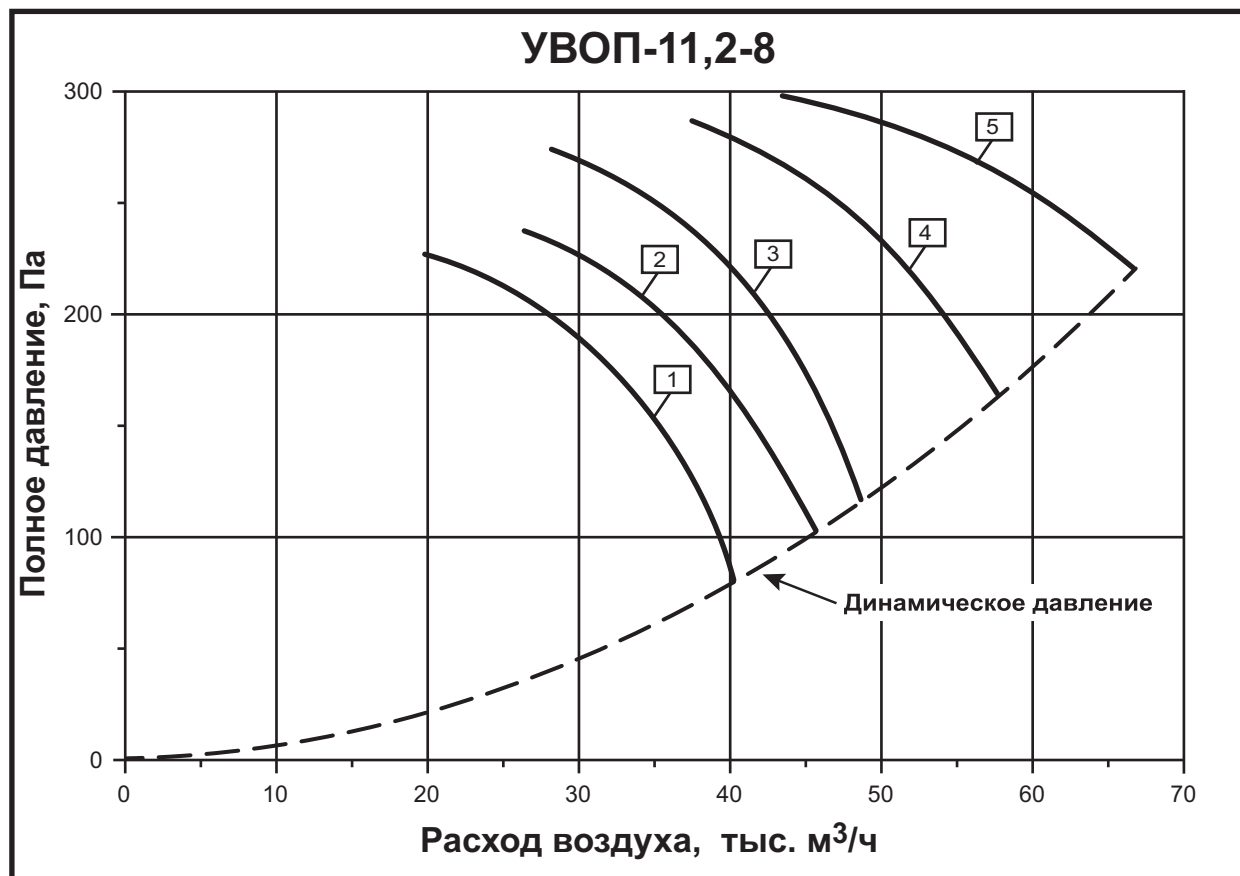


№	Наименование вентилятора	Электродвигатель			Параметры в рабочей зоне		Корректированный уровень звуковой мощности, L _{WA} , дБ(А)
		Тип	Частота вращения, об/мин	Мощность, кВт	Производительность, тыс. м ³ /ч	Полное давление, Па	
10	УВОП-А-10,0-4	АИР100S4	1450	3,0	12,0 – 29,9	400 – 70	105
11	УВОП-Б-10,0-4	АИР100L4	1450	4,0	17,5 – 40,1	450 – 126	103
12	УВОП-В-10,0-4	АИР112M4	1450	5,5	24,5 – 47,7	500 – 178	108
13	УВОП-Г-10,0-4	АИР132S4	1450	7,5	33,2 – 55,9	520 – 245	102
14	УВОП-Д-10,0-4	АИР132M4	1450	11,0	42,7 – 65,8	585 – 340	105
15	УВОП-Е-10,0-4	АИР160S4	1450	15,0	52,4 – 73,4	607 – 423	103
16	УВОП-Ж-10,0-4	АИР160M4	1450	18,5	57,0 – 79,5	679 – 496	103
17	УВОП-И-10,0-4	АИР180S4	1450	22,0	57,7 – 80,1	810 – 504	104
18	УВОП-К-10,0-4	АИР180M4	1450	30,0	70,4 – 89,6	864 – 630	106

Примечание:

1) Частота вращения – величина справочная.

АЭРОДИНАМИЧЕСКИЕ ХАРАКТЕРИСТИКИ ВЕНТИЛЯТОРОВ ПОДПОРА

20200 – 66700 м³/ч

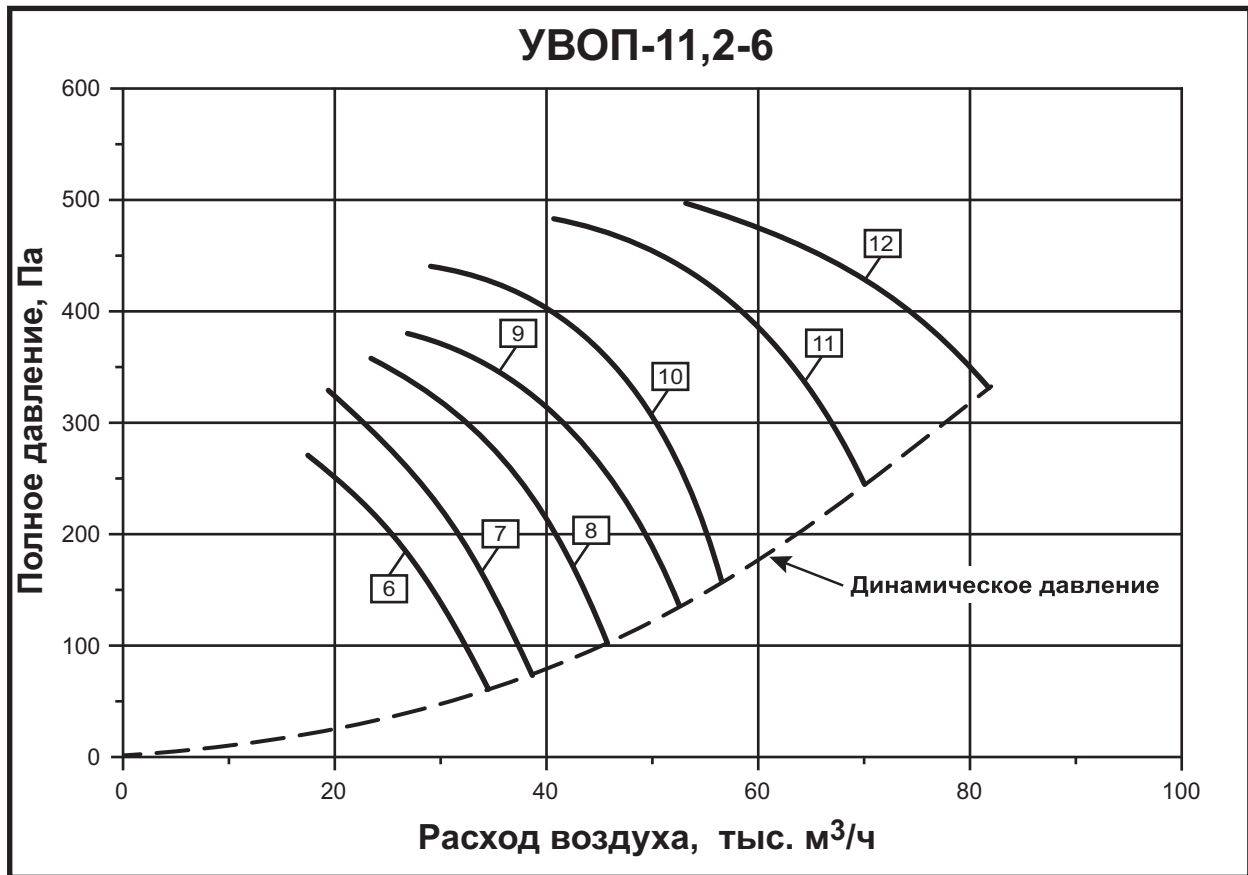
№	Наименование вентилятора	Электродвигатель			Параметры в рабочей зоне		Корректированный уровень звуковой мощности, L _{WA} , дБ(А)
		Тип	Частота вращения, об/мин	Мощность, кВт	Производительность, тыс. м ³ /ч	Полное давление, Па	
1	УВОП-А-11,2-8	АИР112МА8	730	2,2	20,2 – 40,3	225 – 80	90
2	УВОП-Б-11,2-8	АИР112МВ8	730	3	26,4 – 45,5	237 – 103	91
3	УВОП-В-11,2-8	АИР132S8	730	4	28,2 – 48,6	274 – 117	93
4	УВОП-Г-11,2-8	АИР132М8	730	5,5	37,4 – 57,6	287 – 165	92
5	УВОП-Д-11,2-8	АИР160S8	730	7,5	43,4 – 66,7	298 – 221	95

Примечание:

1) Частота вращения – величина справочная.

АЭРОДИНАМИЧЕСКИЕ ХАРАКТЕРИСТИКИ ВЕНТИЛЯТОРОВ ПОДПОРА

17500 – 81700 м³/ч

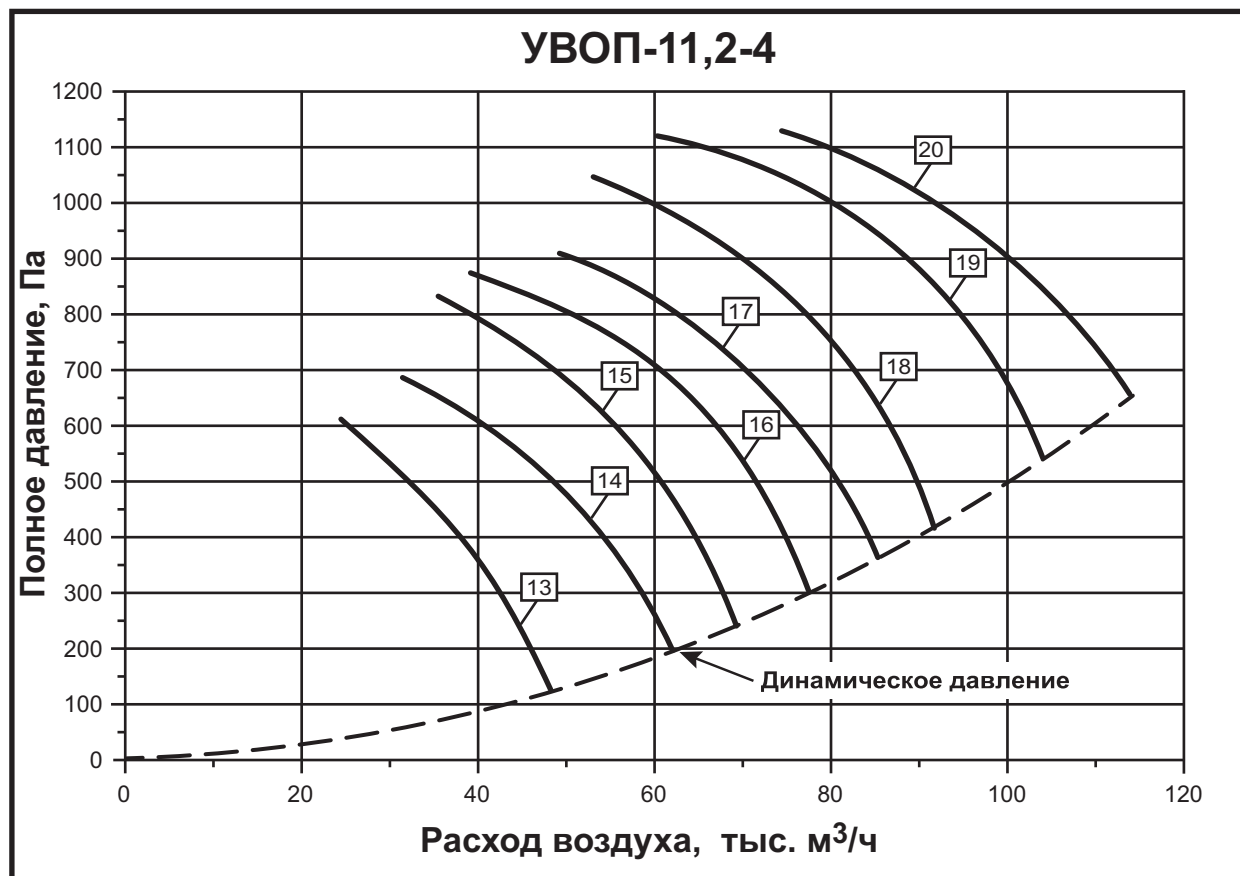


№	Наименование вентилятора	Электродвигатель			Параметры в рабочей зоне		Корректированный уровень звуковой мощности, L _{WA} , дБ(А)
		Тип	Частота вращения, об/мин	Мощность, кВт	Производительность, тыс. м ³ /ч	Полное давление, Па	
6	УВОП-А-11,2-6	АИР100L6	950	2,2	17,5 – 34,4	268 – 59	98
7	УВОП-Б-11,2-6	АИР112МА6	950	3	19,5 – 38,2	328 – 72	103
8	УВОП-В-11,2-6	АИР112МВ6	950	4	23,2 – 45,5	358 – 103	98
9	УВОП-Г-11,2-6	АИР132S6	950	5,5	26,7 – 52,4	380 – 136	96
10	УВОП-Д-11,2-6	АИР132М6	950	7,5	28,8 – 56,4	440 – 158	98
11	УВОП-Е-11,2-6	АИР160S6	950	11	40,5 – 69,9	482 – 243	96
12	УВОП-Ж-11,2-6	АИР160М6	950	15	53,1 – 81,7	496 – 332	99

Примечание:

1) Частота вращения – величина справочная.

АЭРОДИНАМИЧЕСКИЕ ХАРАКТЕРИСТИКИ ВЕНТИЛЯТОРОВ ПОДПОРА

24600 – 114000 м³/ч

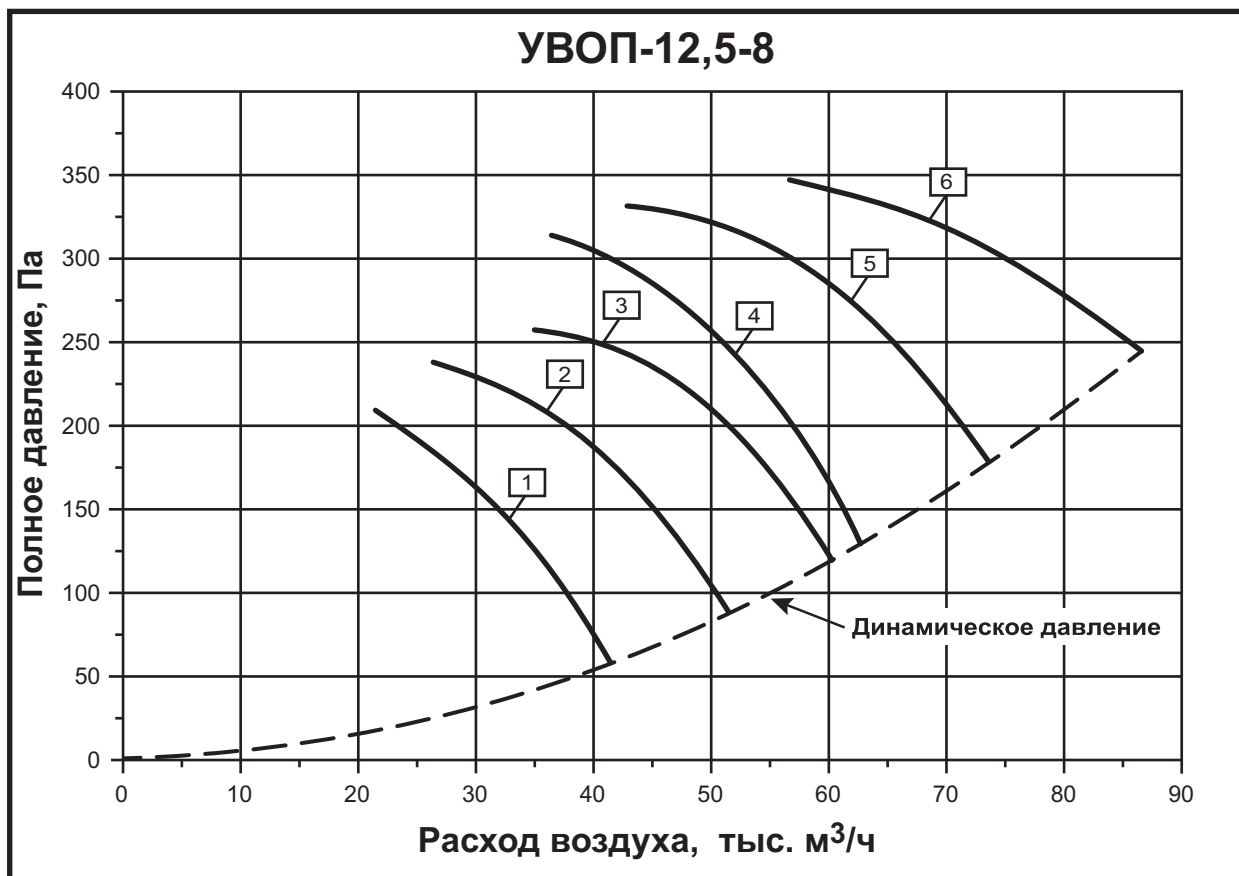
№	Наименование вентилятора	Электродвигатель			Параметры в рабочей зоне		Корректированный уровень звуковой мощности, L _{WA} , дБ(А)
		Тип	Частота вращения, об/мин	Мощность, кВт	Производительность, тыс. м ³ /ч	Полное давление, Па	
13	УВОП-А-11,2-4	АИР132S4	1450	7,5	24,6 – 48,4	601 – 116	108
14	УВОП-Б-11,2-4	АИР132М4	1450	11	31,6 – 62,1	685 – 191	106
15	УВОП-В-11,2-4	АИР160S4	1450	15	35,4 – 69,4	833 – 239	107
16	УВОП-Г-11,2-4	АИР160М4	1450	18,5	39,4 – 77,4	874 – 297	104
17	УВОП-Д-11,2-4	АИР180S4	1450	22	49,3 – 85,1	911 – 360	105
18	УВОП-Е-11,2-4	АИР180М4	1450	30	53,1 – 91,5	1050 – 416	108
19	УВОП-Ж-11,2-4	АИР200М4	1450	37	60,4 – 104,0	1120 – 538	106
20	УВОП-И-11,2-4	АИР200L4	1450	45	74,4 – 114,0	1130 – 650	107

Примечание:

1) Частота вращения – величина справочная.

АЭРОДИНАМИЧЕСКИЕ ХАРАКТЕРИСТИКИ ВЕНТИЛЯТОРОВ ПОДПОРА

21200 – 86900 м³/ч

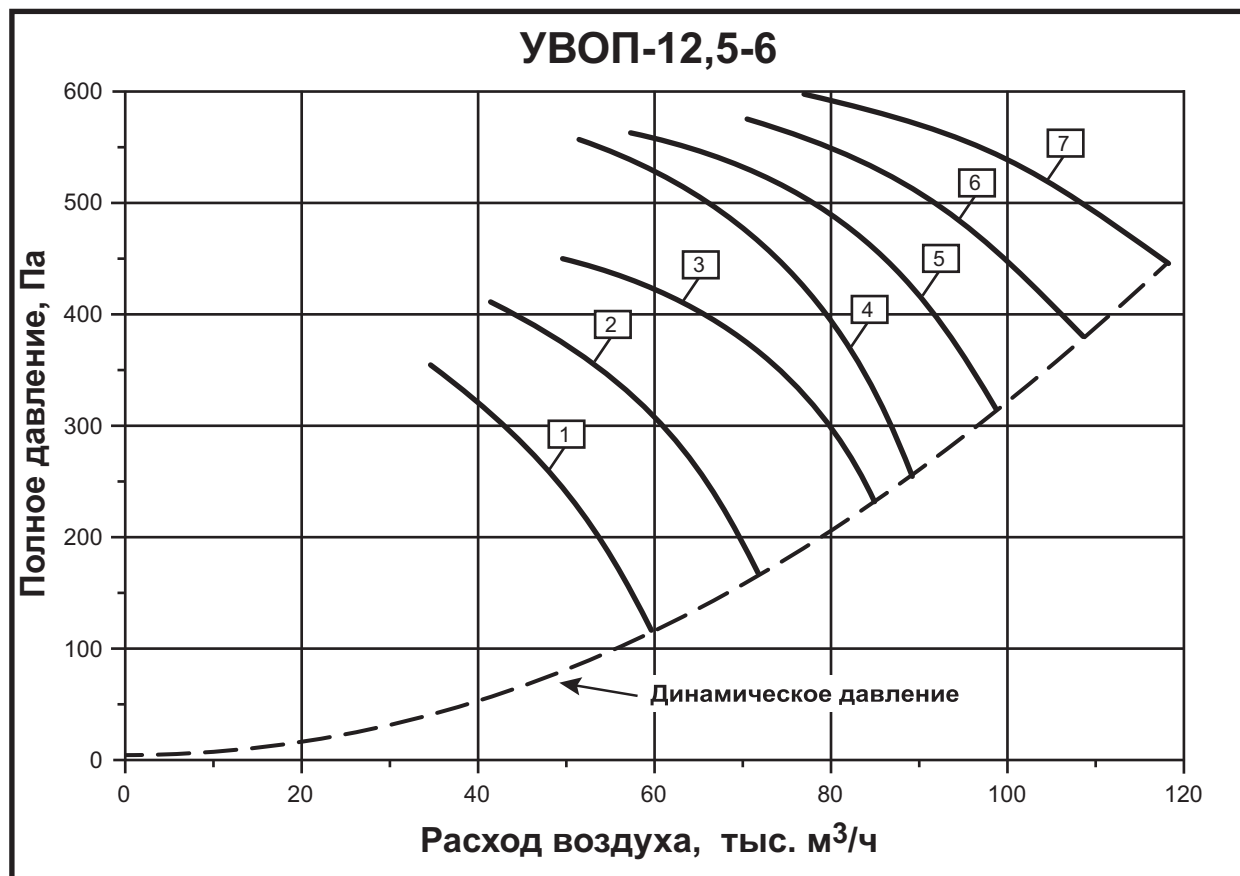


№	Наименование вентилятора	Электродвигатель			Параметры в рабочей зоне		Корректированный уровень звуковой мощности, L _{WA} , дБ(А)
		Тип	Частота вращения, об/мин	Мощность, кВт	Производительность, тыс. м ³ /ч	Полное давление, Па	
1	УВОП-А-12,5-8	АИР112МА8	730	2,2	21,2 – 41,5	208 – 56	99
2	УВОП-Б-12,5-8	АИР112МВ8	730	3	26,3 – 51,5	237 – 86	97
3	УВОП-В-12,5-8	АИР132S8	730	4	34,8 – 60,2	257 – 119	95
4	УВОП-Г-12,5-8	АИР132М8	730	5,5	36,4 – 62,8	313 – 127	100
5	УВОП-Д-12,5-8	АИР160S8	730	7,5	42,8 – 73,9	331 – 176	96
6	УВОП-Е-12,5-8	АИР160М8	730	11	56,5 – 86,9	346 – 243	98

Примечание:

1) Частота вращения – величина справочная.

АЭРОДИНАМИЧЕСКИЕ ХАРАКТЕРИСТИКИ ВЕНТИЛЯТОРОВ ПОДПОРА

34500 – 118000 м³/ч

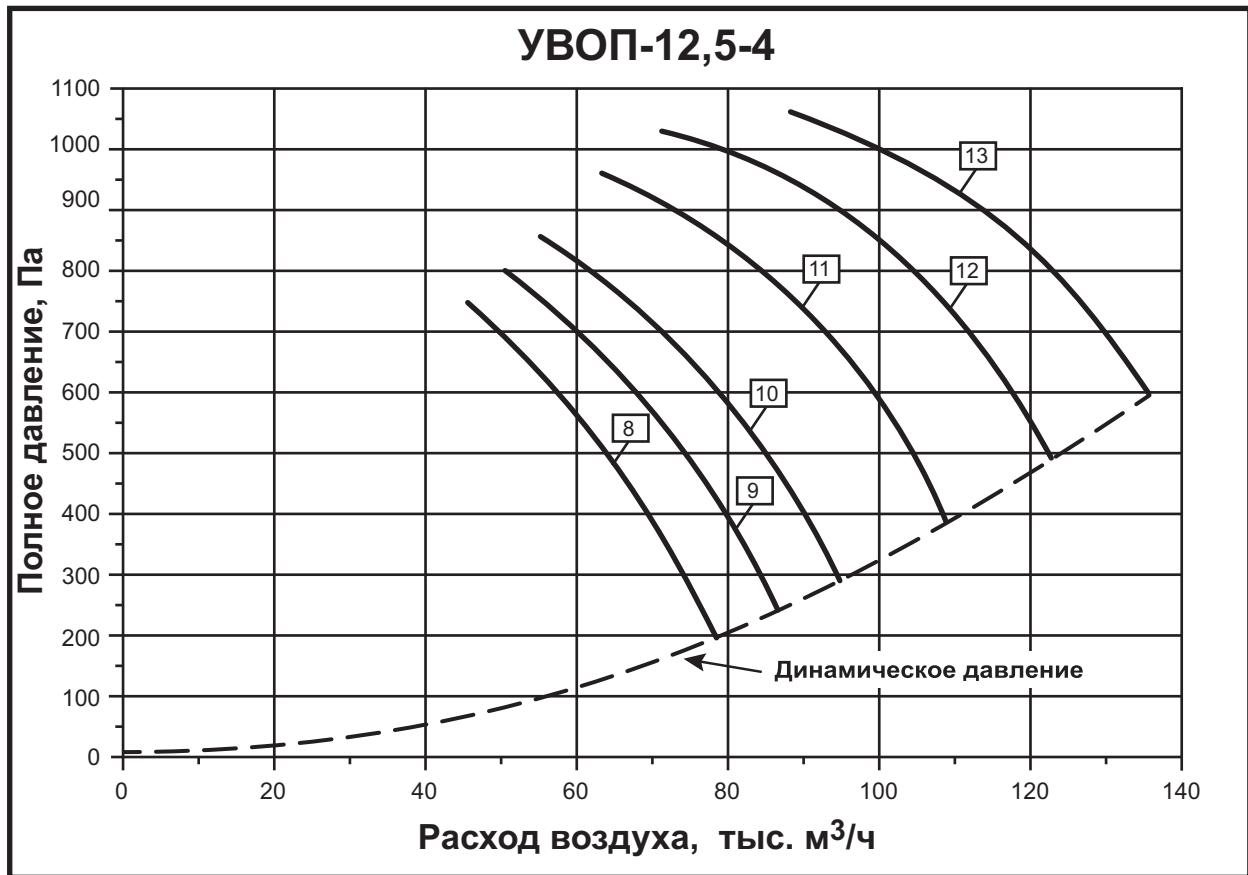
№	Наименование вентилятора	Электродвигатель			Параметры в рабочей зоне		Корректированный уровень звуковой мощности, L _{WA} , дБ(А)
		Тип	Частота вращения, об/мин	Мощность, кВт	Производительность, тыс. м ³ /ч	Полное давление, Па	
1	УВОП-А-12,5-6	АИР132S6	950	5,5	34,5 – 59,5	355 – 114	104
2	УВОП-Б-12,5-6	АИР132M6	950	7,5	41,4 – 71,7	411 – 165	102
3	УВОП-В-12,5-6	АИР160S6	950	11,0	49,3 – 84,9	449 – 232	99
4	УВОП-Г-12,5-6	АИР160M6	950	15,0	51,5 – 88,9	555 – 254	103
5	УВОП-Д-12,5-6	АИР180M6	950	18,5	57,1 – 98,5	562 – 312	102
6	УВОП-Е-12,5-6	АИР200M6	950	22,0	70,3 – 108,0	575 – 377	103
7	УВОП-Ж-12,5-6	АИР200L6	950	30,0	76,6 – 118,0	597 – 447	104

Примечание:

1) Частота вращения – величина справочная.

АЭРОДИНАМИЧЕСКИЕ ХАРАКТЕРИСТИКИ ВЕНТИЛЯТОРОВ ПОДПОРА

45500 – 136000 м³/ч



№	Наименование вентилятора	Электродвигатель			Параметры в рабочей зоне		Корректированный уровень звуковой мощности, L _{WA} , дБ(А)
		Тип	Частота вращения, об/мин	Мощность, кВт	Производительность, тыс. м ³ /ч	Полное давление, Па	
8	УВОП-А-12,5-4*	АИР160S4	1450	15,0	45,5 – 78,3	745 – 198	115
9	УВОП-Б-12,5-4*	АИР160M4	1450	18,5	50,3 – 86,6	800 – 241	113
10	УВОП-В-12,5-4*	АИР180S4	1450	22,0	55,1 – 94,9	856 – 290	113
11	УВОП-Г-12,5-4*	АИР180M4	1450	30,0	63,3 – 109,0	958 – 385	111
12	УВОП-Д-12,5-4*	АИР200M4	1450	37,0	71,2 – 123,0	1030 – 487	110
13	УВОП-Е-12,5-4*	АИР200L4	1450	45,0	88,4 – 136,0	1060 – 595	108

Примечание:

- 1) * Во взрывозащищенном исполнении не изготавливаются.
- 2) Частота вращения – величина справочная.

Изготавливается по ТУ 4861-022-64600223-11

3000 – 126000 м³/ч

Назначение:

- ◆ для подпора воздуха в системах противопожарной защиты;
- ◆ для компенсации работы систем удаления продуктов горения при пожаре;
- ◆ в системах общеобменной вентиляции для работы как с короткой сетью воздуховодов, так и без нее.

Аэродинамические характеристики определяются в соответствии с ИСО 5801 (ГОСТ 10921). Динамическое давление соответствует поперечному сечению по выходному фланцу вентилятора.

Вентиляторы могут работать без ограничения по мощности во всем диапазоне производительности.

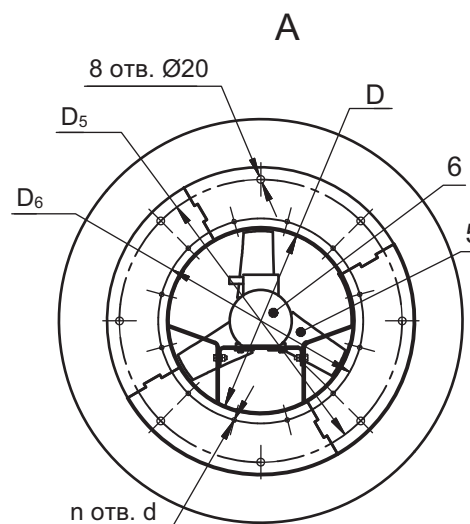
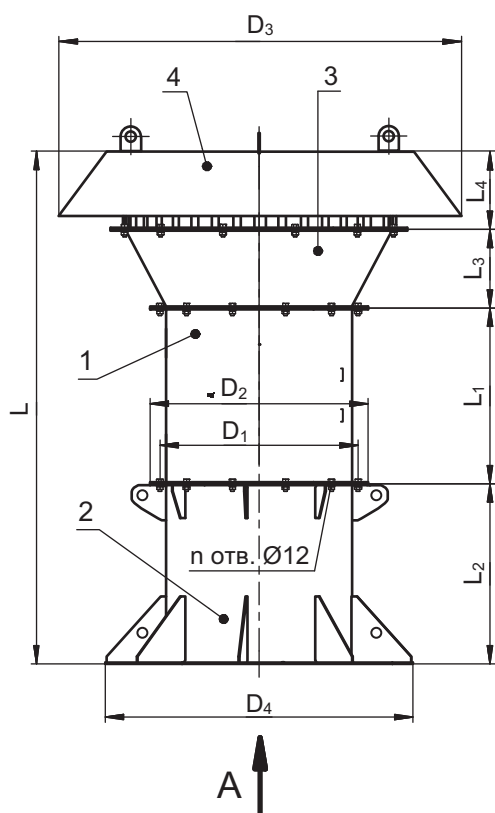
Информация по дополнительной комплектации вентиляторов на [стр. 319](#). Возможен вариант специального исполнения ([стр. 276](#)), в том числе взрывозащищенного ([стр. 275](#)).



Вентиляторы обозначаются по приведенному ниже ключу

КВОП-К-А-5,0В-2-У1

- климатическое исполнение;
- число полюсов двигателя (2, 4, 6);
- вариант исполнения: В – взрывозащищенный;
- диаметр проходного сечения вентилятора в дм (номер вентилятора);
- модификация рабочего колеса (А, Б, В, Г, Д, Е, Ж);
- конфузор на входе;
- тип вентилятора (крышный вентилятор осевой подпора).



- 1 – Вентилятор;
- 2 – Стакан монтажный (СК-К – без обратного клапана; СК-КО – с обратным клапаном);
- 3 – Конфузор;
- 4 – Крыша;
- 5 – Колесо рабочее;
- 6 – Двигатель;

Примечание:

- 1) Монтажный стакан и обратный клапан должны быть указаны при заказе отдельно как опции.
- 2) Подбор комплектующих в [см. стр. 281, 319](#).

№	Тип вентилятора	Размеры, мм												n	Масса*, кг	
		D	D1	D2	D3	D4	D5	D6	d	L	L1	L2	L3			L4
1	КВОП-К-А-4-4	404	450	485	980	650	585	430	8	740	370	400	185	185	8	44
2	КВОП-К-Б-4-4															44
3	КВОП-К-В-4-4															45
4	КВОП-К-Г-4-4															46
5	КВОП-К-Д-4-4															47
6	КВОП-К-А-4-2									46						
7	КВОП-К-Б-4-2									47						
8	КВОП-К-В-4-2									49						
9	КВОП-К-Г-4-2									51						
10	КВОП-К-Д-4-2									58						
11	КВОП-К-Е-4-2									60						
12	КВОП-К-Ж-4-2	65														
13	КВОП-К-А-4,5-4	454	500	535	1030	730	665	480	8	750	370	450	185	195	8	50
14	КВОП-К-Б-4,5-4															51
15	КВОП-К-В-4,5-4															52
16	КВОП-К-Г-4,5-4															53
17	КВОП-К-Д-4,5-4															55
18	КВОП-К-Е-4,5-4															57
19	КВОП-К-А-4,5-2															53
20	КВОП-К-Б-4,5-2									56						
21	КВОП-К-В-4,5-2									57						
22	КВОП-К-Г-4,5-2									62						
23	КВОП-К-Д-4,5-2									64						
24	КВОП-К-Е-4,5-2									66						
25	КВОП-К-Ж-4,5-2									70						
26	КВОП-К-И-4,5-2									77						
27	КВОП-К-А-5-6	504	560	595	1090	840	772	560	12	1284	370	492	215	207	12	62
28	КВОП-К-Б-5-6															63
29	КВОП-К-А-5-4															61
30	КВОП-К-Б-5-4															62
31	КВОП-К-В-5-4															63
32	КВОП-К-Г-5-4															65
33	КВОП-К-Д-5-4									67						
34	КВОП-К-Е-5-4									69						
35	КВОП-К-Ж-5-4									72						
36	КВОП-К-А-5-2									68						
37	КВОП-К-Б-5-2									73						
38	КВОП-К-В-5-2									76						
39	КВОП-К-Г-5-2									79						
40	КВОП-К-Д-5-2	86														
41	КВОП-К-А-5,6-6	564	620	655	1150	840	772	620	12	1380	370	550	230	230	12	67
42	КВОП-К-Б-5,6-6															68
43	КВОП-К-В-5,6-6															71
44	КВОП-К-А-5,6-4															66
45	КВОП-К-Б-5,6-4															67
46	КВОП-К-В-5,6-4															68
47	КВОП-К-Г-5,6-4															71
48	КВОП-К-Д-5,6-4									73						
49	КВОП-К-Е-5,6-4									83						
50	КВОП-К-Ж-5,6-4									85						
51	КВОП-К-А-5,6-2									82						
52	КВОП-К-Б-5,6-2									86						
53	КВОП-К-В-5,6-2									86						
54	КВОП-К-Г-5,6-2									90						
55	КВОП-К-Д-5,6-2	97														
56	КВОП-К-Е-5,6-2	122														
57	КВОП-К-Ж-5,6-2	127														
58	КВОП-К-А-6,3-6	634	690	730	1300	1140	1072	690	12	1487	370	620	250	247	12	83
59	КВОП-К-Б-6,3-6															84
60	КВОП-К-В-6,3-6															87
61	КВОП-К-Г-6,3-6															89
62	КВОП-К-Д-6,3-6															98
63	КВОП-К-Е-6,3-6									100						
64	КВОП-К-А-6,3-4									84						
65	КВОП-К-Б-6,3-4									87						
66	КВОП-К-В-6,3-4									89						
67	КВОП-К-Г-6,3-4									98						
68	КВОП-К-Д-6,3-4									100						
69	КВОП-К-Е-6,3-4									101						
70	КВОП-К-Ж-6,3-4									105						
71	КВОП-К-А-6,3-2									103						
72	КВОП-К-Б-6,3-2									111						
73	КВОП-К-В-6,3-2	111														
74	КВОП-К-Г-6,3-2	132														
75	КВОП-К-Д-6,3-2	138														

№	Тип вентилятора	Размеры, мм											n	Масса*, кг														
		D	D1	D2	D3	D4	D5	D6	d	L	L1	L2			L3	L4												
76	КВОП-К-А-7,1-6	714	770	810	1380	1140	1072	770	12	1570	370	700	230	270	12	89												
77	КВОП-К-Б-7,1-6									92																		
78	КВОП-К-В-7,1-6									94																		
79	КВОП-К-Г-7,1-6									105																		
80	КВОП-К-Д-7,1-6									105																		
81	КВОП-К-Е-7,1-6									107																		
82	КВОП-К-Ж-7,1-6									107																		
83	КВОП-К-И-7,1-6									109																		
84	КВОП-К-К-7,1-6									125																		
85	КВОП-К-А-7,1-4									1570	370					94												
86	КВОП-К-Б-7,1-4									105																		
87	КВОП-К-В-7,1-4									107																		
88	КВОП-К-Г-7,1-4									1680	480					108												
89	КВОП-К-Д-7,1-4									1680	480					108												
90	КВОП-К-Е-7,1-4									1680	480					112												
91	КВОП-К-Ж-7,1-4									1680	480					128												
92	КВОП-К-И-7,1-4									1680	480					144												
93	КВОП-К-К-7,1-4									1810	610					151												
94	КВОП-К-А-7,1-2									1680	480					108												
95	КВОП-К-Б-7,1-2									1680	480					112												
96	КВОП-К-В-7,1-2	1680	480	119																								
97	КВОП-К-Г-7,1-2	1680	480	148																								
98	КВОП-К-Д-7,1-2	1810	610	153																								
99	КВОП-К-Е-7,1-2	1810	610	153																								
100	КВОП-К-Ж-7,1-2	1810	610	226																								
101	КВОП-К-И-7,1-2	1940	740	240																								
102	КВОП-К-А-8-6	810	860	900	1480	1140	1072	860	12	1765	370	800	310	285	16	115												
103	КВОП-К-Б-8-6									117																		
104	КВОП-К-В-8-6									131																		
105	КВОП-К-Г-8-6									133																		
106	КВОП-К-Д-8-6									135																		
107	КВОП-К-Е-8-6									151																		
108	КВОП-К-Ж-8-6									2135	740					171												
109	КВОП-К-А-8-4									167																		
110	КВОП-К-Б-8-4									175																		
111	КВОП-К-В-8-4									182																		
112	КВОП-К-Г-8-4									182																		
113	КВОП-К-Д-8-4									2135	740					190												
114	КВОП-К-Е-8-4									2135	740					184												
115	КВОП-К-Ж-8-4									2135	740					246												
116	КВОП-К-А-8-2									2135	740					260												
117	КВОП-К-Б-8-2									2135	740					260												
118	КВОП-К-В-8-2									2135	740					280												
119	КВОП-К-Г-8-2									2175	780					280												
120	КВОП-К-Д-8-2									2135	740					260												
121	КВОП-К-Е-8-2									2175	780					280												
122	КВОП-К-А-9-6	910	960	1000	1700	1340	1272	960	12	2050	480	900	325	345	16	170												
123	КВОП-К-Б-9-6									172																		
124	КВОП-К-В-9-6									174																		
125	КВОП-К-Г-9-6									190																		
126	КВОП-К-Д-9-6									212																		
127	КВОП-К-Е-9-6									2180	610					221												
128	КВОП-К-Ж-9-6									2180	610					227												
129	КВОП-К-И-9-6									2180	610					232												
130	КВОП-К-А-9-4									2050	480					173												
131	КВОП-К-Б-9-4									2050	480					177												
132	КВОП-К-В-9-4									2050	480					181												
133	КВОП-К-Г-9-4									2050	480					216												
134	КВОП-К-Д-9-4									2180	610					223												
135	КВОП-К-Е-9-4									2180	610					231												
136	КВОП-К-Ж-9-4									2310	740					307												
137	КВОП-К-И-9-4									2310	740					324												
138	КВОП-К-К-9-4									2350	780					346												
139	КВОП-К-А-10-6									1010	1070					1110	1960	1340	1272	1070	12	2175	480	1000	325	370	16	177
140	КВОП-К-Б-10-6																					179						
141	КВОП-К-В-10-6																					221						
142	КВОП-К-Г-10-6	228																										
143	КВОП-К-Д-10-6	2405	710	237																								
144	КВОП-К-Е-10-6	2405	710	243																								
145	КВОП-К-Ж-10-6	2405	710	248																								
146	КВОП-К-И-10-6	2405	710	248																								
147	КВОП-К-К-10-6	2545	850	332																								
148	КВОП-К-А-10-4	2545	850	208																								
149	КВОП-К-Б-10-4	2545	850	224																								
150	КВОП-К-В-10-4	2405	710	232																								
151	КВОП-К-Г-10-4	2405	710	239																								
152	КВОП-К-Д-10-4	2405	710	247																								

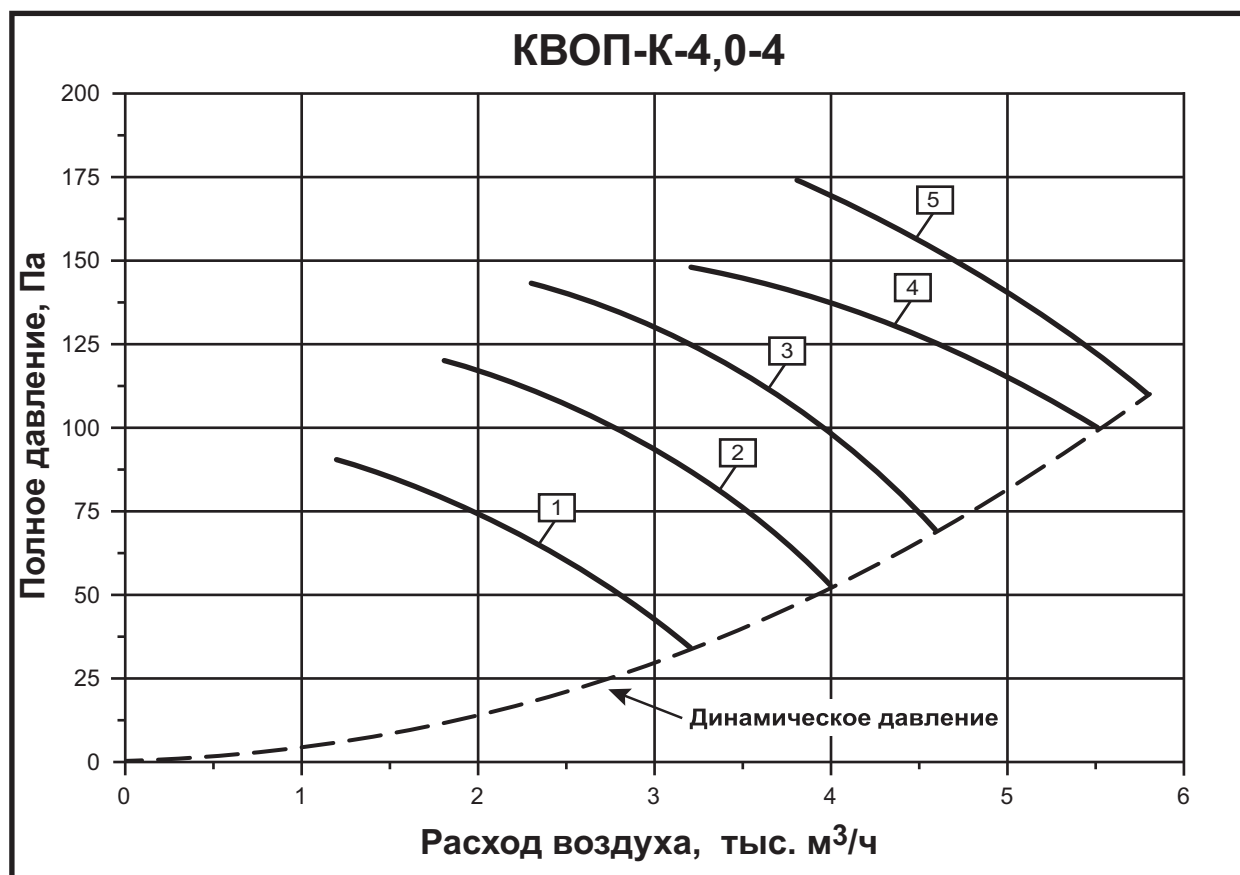
№	Тип вентилятора	Размеры, мм													n	Масса*, кг
		D	D1	D2	D3	D4	D5	D6	d	L	L1	L2	L3	L4		
153	КВОП-К-Е-10-4	1010	1070	1110	1960	1340	1272	1070	12	2545	850	1000	325	370	16	332
154	КВОП-К-Ж-10-4															349
155	КВОП-К-И-10-4															367
156	КВОП-К-К-10-4															397
157	КВОП-К-А-11,2-8	1130	1190	1225	2150	1590	1522	1190	12	2520	610	1100	380	430	16	272
158	КВОП-К-Б-11,2-8															279
159	КВОП-К-В-11,2-8															296
160	КВОП-К-Г-11,2-8															312
161	КВОП-К-Д-11,2-8									392						
162	КВОП-К-А-11,2-6									260						
163	КВОП-К-Б-11,2-6									267						
164	КВОП-К-В-11,2-6									276						
165	КВОП-К-Г-11,2-6									282						
166	КВОП-К-Д-11,2-6									287						
167	КВОП-К-Е-11,2-6									392						
168	КВОП-К-Ж-11,2-6									422						
169	КВОП-К-А-11,2-4									278						
170	КВОП-К-Б-11,2-4									286						
171	КВОП-К-В-11,2-4									392						
172	КВОП-К-Г-11,2-4									409						
173	КВОП-К-Д-11,2-4	437														
174	КВОП-К-Е-11,2-4	467														
175	КВОП-К-Ж-11,2-4	525														
176	КВОП-К-И-11,2-4	555														
177	КВОП-К-А-12,5-8	1260	1320	1360	2300	1590	1522	1320	12	2920	720	1200	380	620	16	366
178	КВОП-К-Б-12,5-8															373
179	КВОП-К-В-12,5-8															380
180	КВОП-К-Г-12,5-8															396
181	КВОП-К-Д-12,5-8									460						
182	КВОП-К-Е-12,5-8									485						
183	КВОП-К-А-12,5-6									376						
184	КВОП-К-Б-12,5-6									381						
185	КВОП-К-В-12,5-6									460						
186	КВОП-К-Г-12,5-6									490						
187	КВОП-К-Д-12,5-6									530						
188	КВОП-К-Е-12,5-6									605						
189	КВОП-К-Ж-12,5-6									635						
190	КВОП-К-А-12,5-4									460						
191	КВОП-К-Б-12,5-4									477						
192	КВОП-К-В-12,5-4									530						
193	КВОП-К-Г-12,5-4	560														
194	КВОП-К-Д-12,5-4	640														
195	КВОП-К-Е-12,5-4	670														

Примечание:

1) * Масса вентиляторов является справочной величиной.

АЭРОДИНАМИЧЕСКИЕ ХАРАКТЕРИСТИКИ ВЕНТИЛЯТОРОВ ПОДПОРА

1200 – 5800 м³/ч



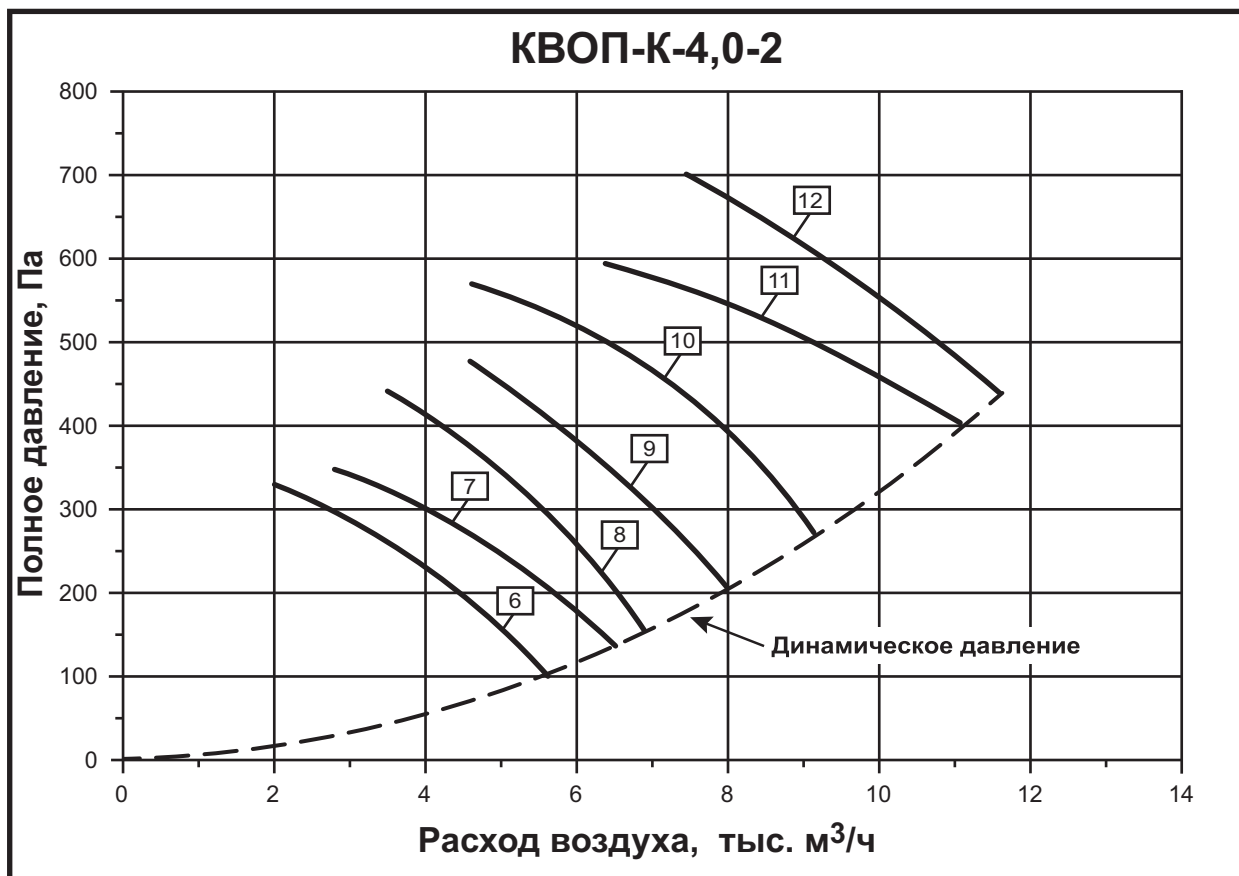
№	Наименование вентилятора	Электродвигатель			Параметры в рабочей зоне		Корректированный уровень звуковой мощности, L _{WA} , дБ(А)
		Тип	Частота вращения, об/мин	Мощность, кВт	Производительность, тыс. м ³ /ч	Полное давление, Па	
1	КВОП-К-А-4,0-4	АИР56А4	1450	0,12	1,2 – 3,2	90 – 34	73
2	КВОП-К-Б-4,0-4	АИР56А4	1450	0,12	1,8 – 4,0	120 – 52	80
3	КВОП-К-В-4,0-4	АИР56В4	1450	0,18	2,3 – 4,6	143 – 68	77
4	КВОП-К-Г-4,0-4	АИР63А4	1450	0,25	3,2 – 5,5	148 – 100	83
5	КВОП-К-Д-4,0-4	АИР63В4	1450	0,37	3,8 – 5,8	174 – 110	79

Примечание:

1) Частота вращения – величина справочная.

АЭРОДИНАМИЧЕСКИЕ ХАРАКТЕРИСТИКИ ВЕНТИЛЯТОРОВ ПОДПОРА

2000 – 11600 м³/ч



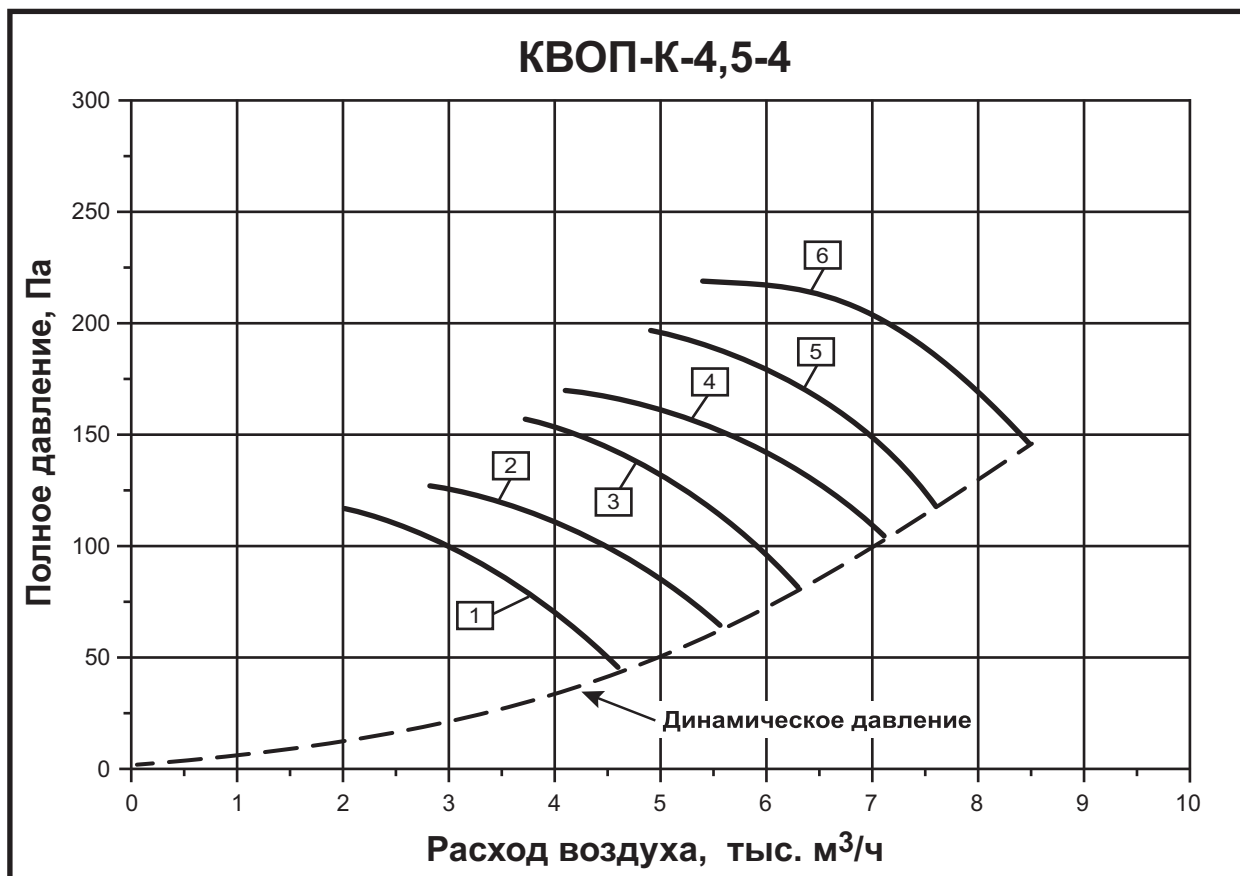
№	Наименование вентилятора	Электродвигатель			Параметры в рабочей зоне		Корректированный уровень звуковой мощности, L _{WA} , дБ(А)
		Тип	Частота вращения, об/мин	Мощность, кВт	Производительность, тыс. м ³ /ч	Полное давление, Па	
6	КВОП-К-А-4,0-2	АИР63А2	2900	0,37	2,0 – 5,6	330 – 101	98
7	КВОП-К-Б-4,0-2	АИР63В2	2900	0,55	2,8 – 6,5	348 – 137	88
8	КВОП-К-В-4,0-2	АИР71А2	2900	0,75	3,5 – 6,9	440 – 154	90
9	КВОП-К-Г-4,0-2	АИР71В2	2900	1,1	4,6 – 8,0	476 – 207	95
10	КВОП-К-Д-4,0-2	АИР80А2	2900	1,5	4,6 – 9,1	570 – 271	93
11	КВОП-К-Е-4,0-2	АИР80В2	2900	2,2	6,4 – 11,1	594 – 400	98
12	КВОП-К-Ж-4,0-2*	АИР90L2	2900	3	7,5 – 11,6	695 – 439	94

Примечание:

- 1) * Во взрывозащищенном исполнении не изготавливается.
- 2) Частота вращения – величина справочная.

АЭРОДИНАМИЧЕСКИЕ ХАРАКТЕРИСТИКИ ВЕНТИЛЯТОРОВ ПОДПОРА

2000 – 8500 м³/ч



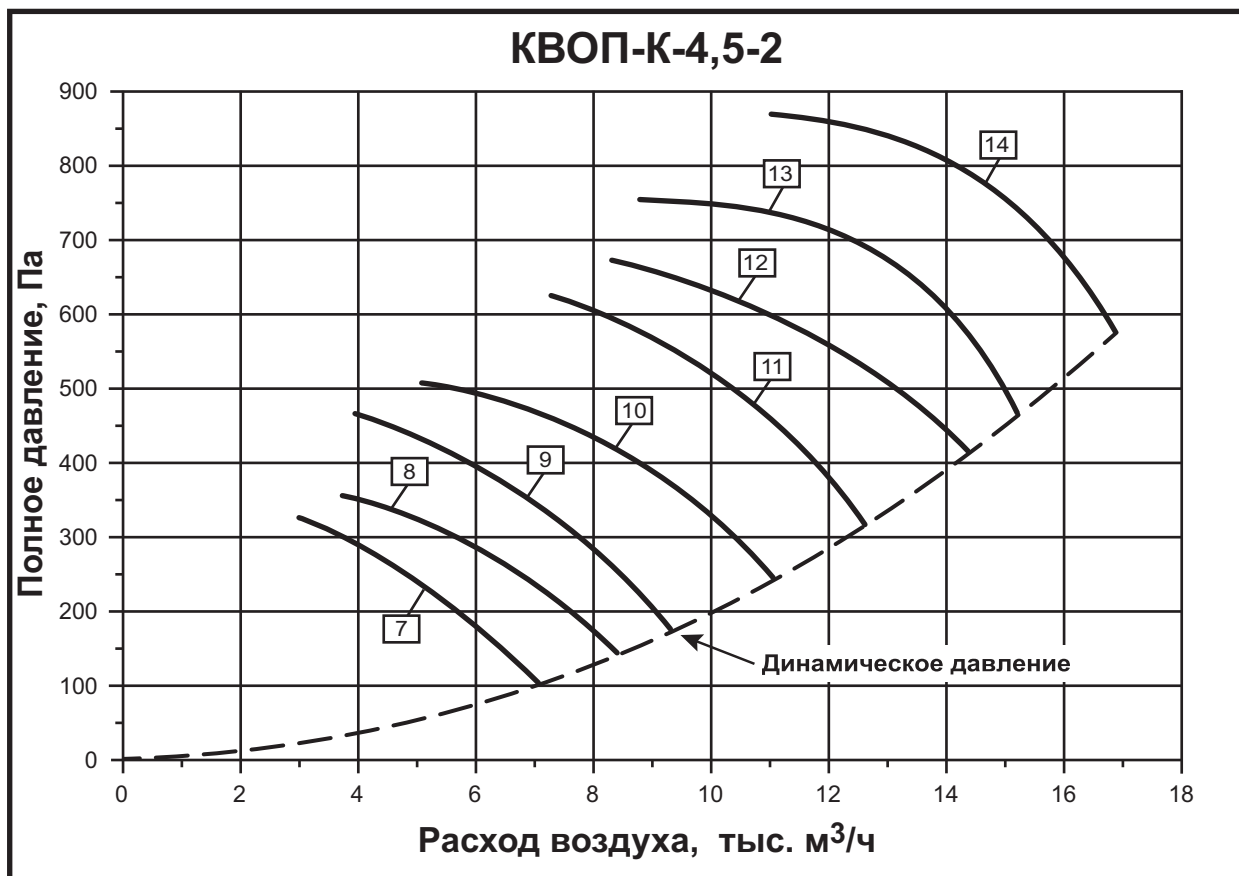
№	Наименование вентилятора	Электродвигатель			Параметры в рабочей зоне		Корректированный уровень звуковой мощности, L _{WA} , дБ(А)
		Тип	Частота вращения, об/мин	Мощность, кВт	Производительность, тыс. м ³ /ч	Полное давление, Па	
1	КВОП-K-A-4,5-4	АИР56А4	1450	0,12	2,0 – 4,6	116 – 43	78
2	КВОП-K-B-4,5-4	АИР56В4	1450	0,18	2,8 – 5,6	126 – 62	85
3	КВОП-K-B-4,5-4	АИР63А4	1450	0,25	3,7 – 6,3	156 – 80	78
4	КВОП-K-Г-4,5-4	АИР63В4	1450	0,37	4,1 – 7,1	169 – 104	84
5	КВОП-K-Д-4,5-4	АИР71А4	1450	0,55	4,9 – 7,6	196 – 117	82
6	КВОП-K-Е-4,5-4	АИР71В4	1450	0,75	5,4 – 8,5	218 – 144	80

Примечание:

1) Частота вращения – величина справочная.

АЭРОДИНАМИЧЕСКИЕ ХАРАКТЕРИСТИКИ ВЕНТИЛЯТОРОВ ПОДПОРА

3000 – 17000 м³/ч



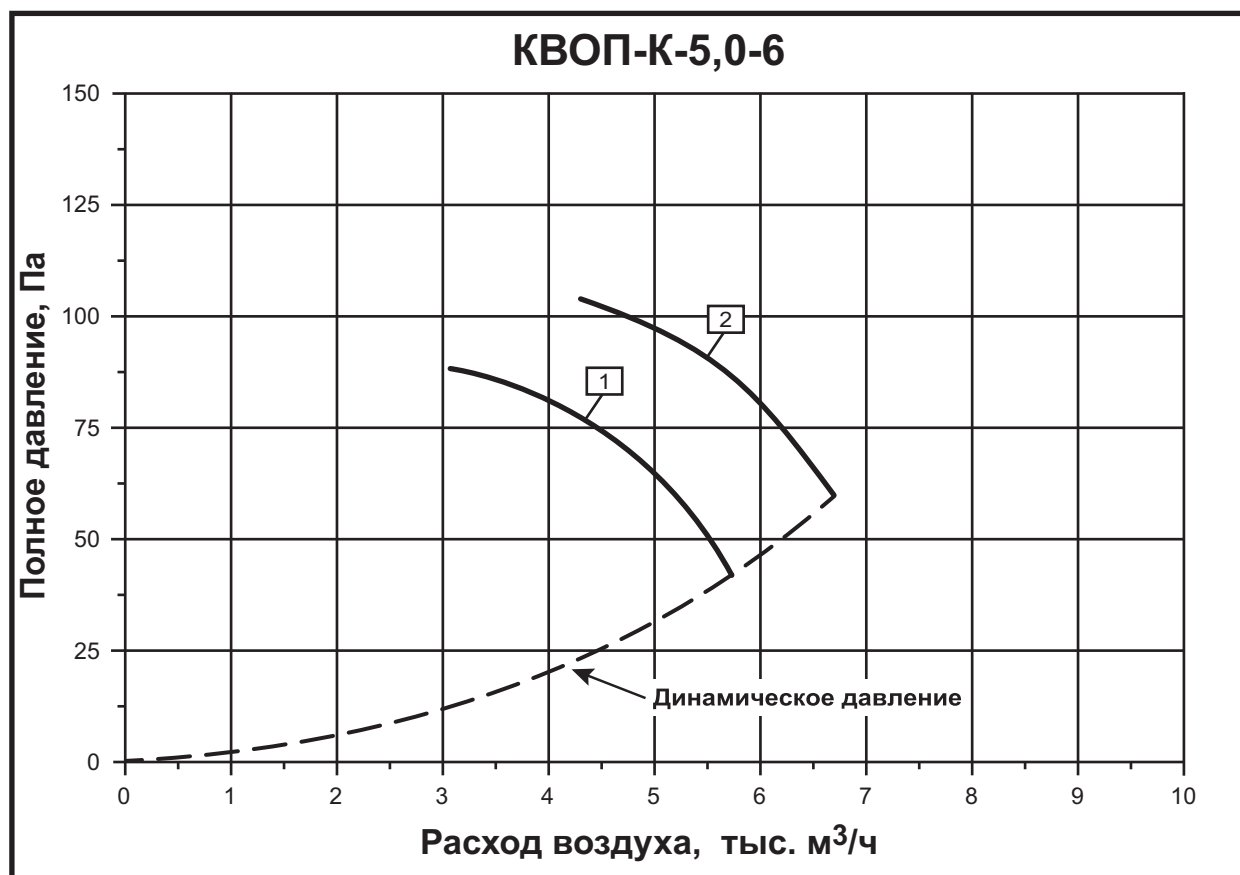
№	Наименование вентилятора	Электродвигатель			Параметры в рабочей зоне		Корректированный уровень звуковой мощности, L _{WA} , дБ(А)
		Тип	Частота вращения, об/мин	Мощность, кВт	Производительность, тыс. м ³ /ч	Полное давление, Па	
7	КВОП-K-A-4,5-2	AIP63B2	2900	0,55	3,0 – 7,1	328 – 102	100
8	КВОП-K-B-4,5-2	AIP71A2	2900	0,75	3,7 – 8,4	358 – 143	93
9	КВОП-K-B-4,5-2	AIP71B2	2900	1,1	4,0 – 9,3	465 – 173	93
10	КВОП-K-Г-4,5-2	AIP80A2	2900	1,5	5,1 – 11,1	505 – 250	100
11	КВОП-K-Д-4,5-2	AIP80B2	2900	2,2	7,3 – 12,6	624 – 320	93
12	КВОП-K-E-4,5-2	AIP90L2	2900	3	8,3 – 14,4	674 – 415	99
13	КВОП-K-Ж-4,5-2*	AIP100S2	2900	4	8,8 – 15,2	751 – 467	97
14	КВОП-K-И-4,5-2*	AIP100L2	2900	5,5	10,9 – 16,9	871 – 574	95

Примечание:

- 1) * Во взрывозащищенном исполнении не изготавливается.
- 2) Частота вращения – величина справочная.

АЭРОДИНАМИЧЕСКИЕ ХАРАКТЕРИСТИКИ ВЕНТИЛЯТОРОВ ПОДПОРА

3000 – 6700 м³/ч



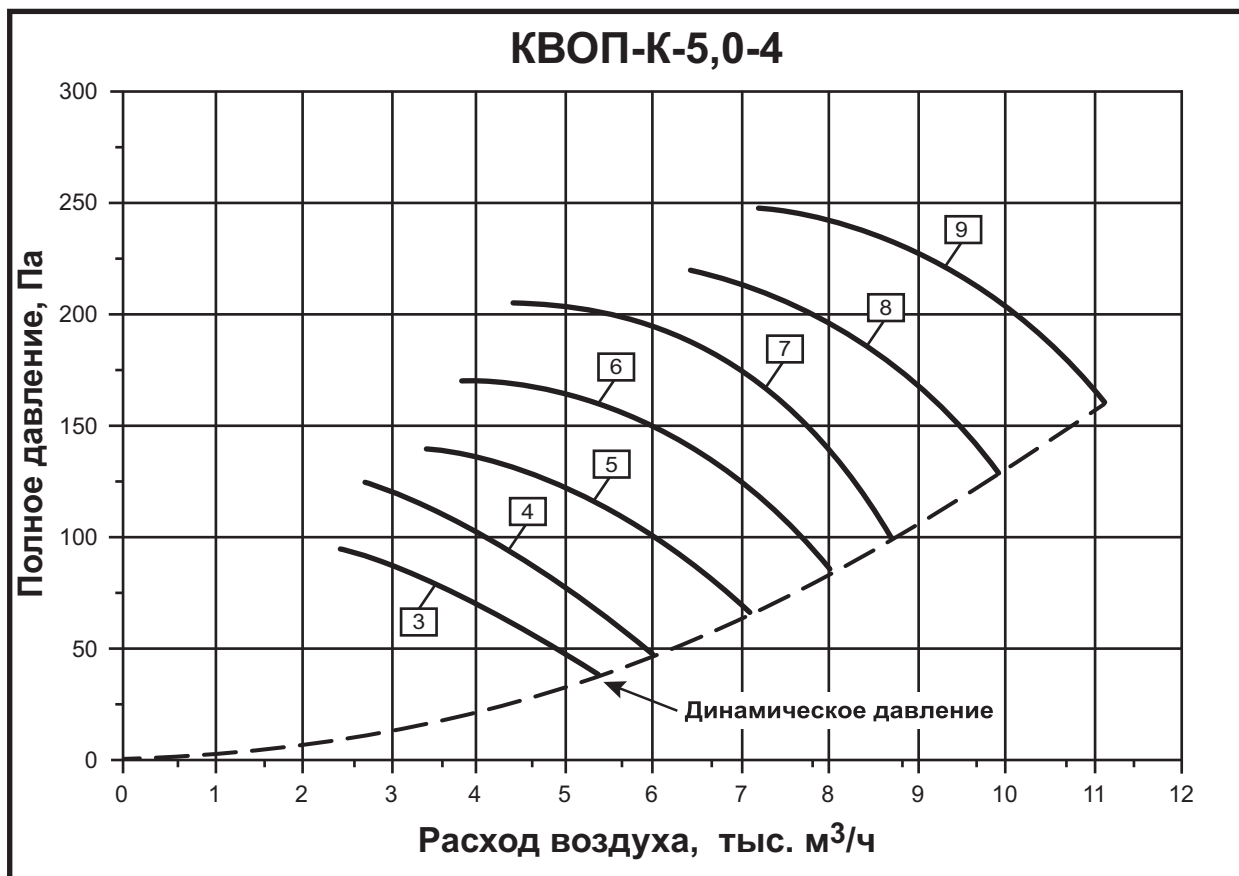
№	Наименование вентилятора	Электродвигатель			Параметры в рабочей зоне		Корректированный уровень звуковой мощности, L _{WA} , дБ(А)
		Тип	Частота вращения, об/мин	Мощность, кВт	Производительность, тыс. м ³ /ч	Полное давление, Па	
1	КВОП-K-A-5,0-6	АИР63А6	950	0,18	3,0 – 5,7	88 – 42	74
2	КВОП-K-B-5,0-6	АИР63В6	950	0,25	4,3 – 6,7	104 – 60	72

Примечание:

1) Частота вращения – величина справочная.

АЭРОДИНАМИЧЕСКИЕ ХАРАКТЕРИСТИКИ ВЕНТИЛЯТОРОВ ПОДПОРА

2400 – 11100 м³/ч



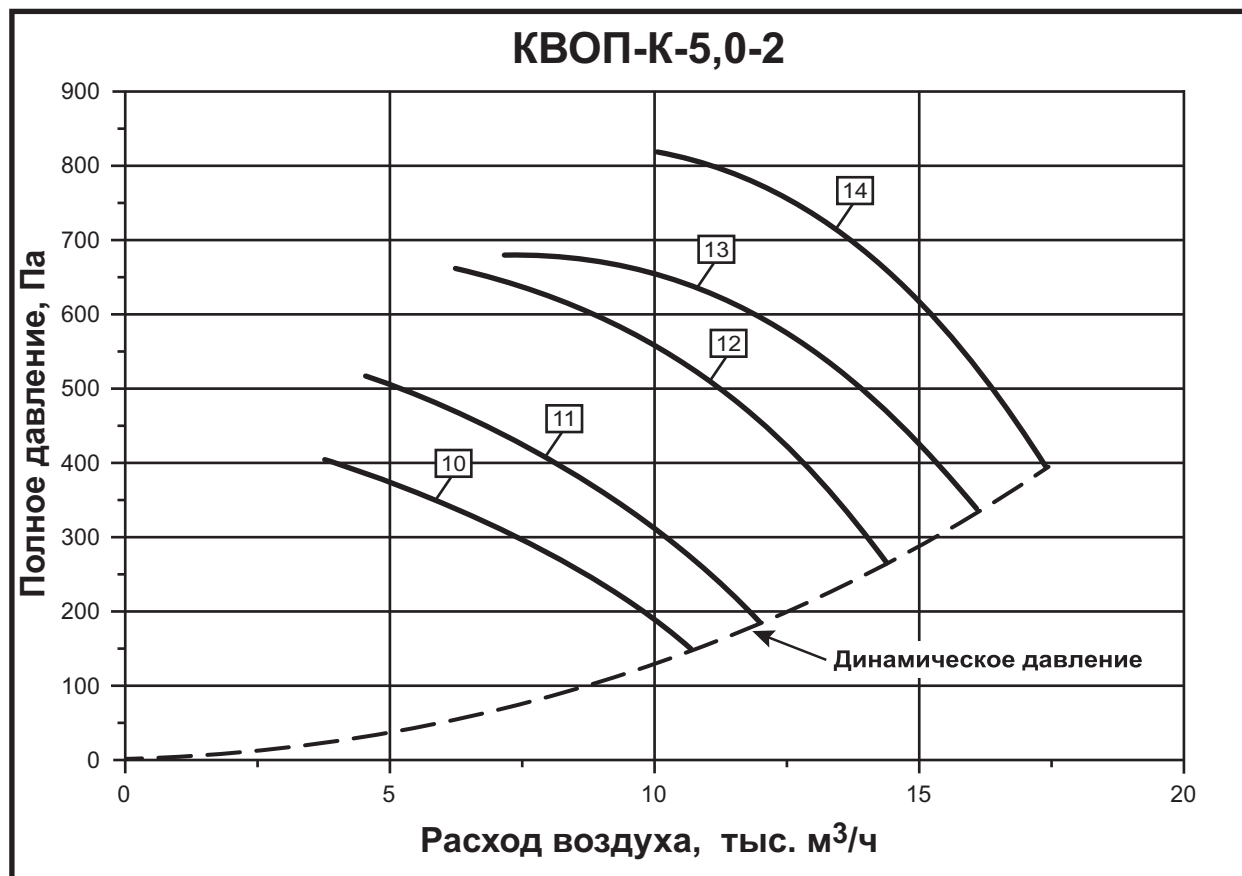
№	Наименование вентилятора	Электродвигатель			Параметры в рабочей зоне		Корректированный уровень звуковой мощности, L _{WA} , дБ(А)
		Тип	Частота вращения, об/мин	Мощность, кВт	Производительность, тыс. м ³ /ч	Полное давление, Па	
3	КВОП-К-А-5,0-4	АИР56А4	1450	0,12	2,4 – 5,4	95 – 38	80
4	КВОП-К-Б-5,0-4	АИР56В4	1450	0,18	2,7 – 6,0	124 – 47	80
5	КВОП-К-В-5,0-4	АИР63А4	1450	0,25	3,4 – 7,1	139 – 66	87
6	КВОП-К-Г-5,0-4	АИР63В4	1450	0,37	3,8 – 8,0	171 – 85	80
7	КВОП-К-Д-5,0-4	АИР71А4	1450	0,55	4,4 – 8,7	205 – 99	83
8	КВОП-К-Е-5,0-4	АИР71В4	1450	0,75	6,4 – 9,9	219 – 129	85
9	КВОП-К-Ж-5,0-4	АИР80А4	1450	1,1	7,2 – 11,1	247 – 160	83

Примечание:

1) Частота вращения – величина справочная.

АЭРОДИНАМИЧЕСКИЕ ХАРАКТЕРИСТИКИ ВЕНТИЛЯТОРОВ ПОДПОРА

3800 – 17400 м³/ч



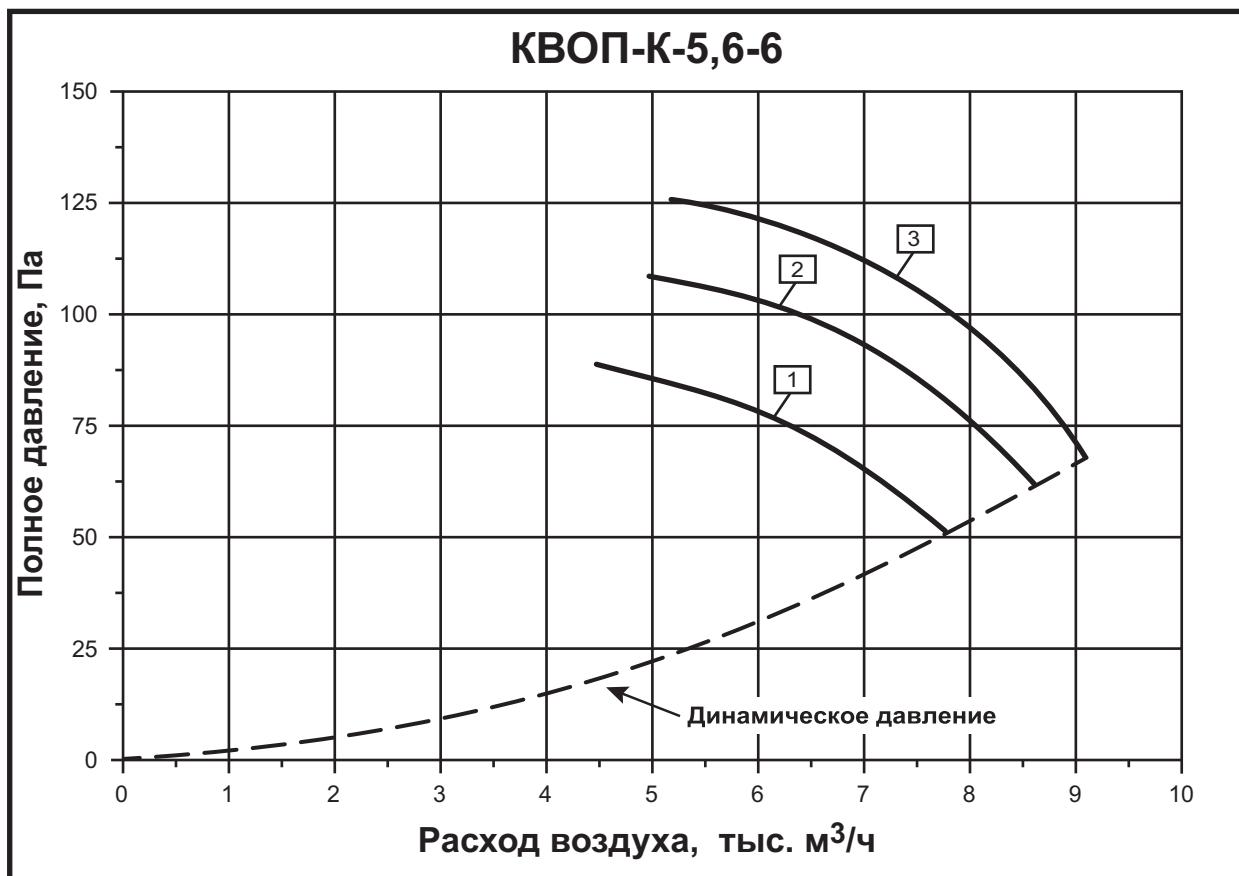
№	Наименование вентилятора	Электродвигатель			Параметры в рабочей зоне		Корректированный уровень звуковой мощности, L _{WA} , дБ(А)
		Тип	Частота вращения, об/мин	Мощность, кВт	Производительность, тыс. м ³ /ч	Полное давление, Па	
10	КВОП-К-А-5,0-2	АИР71В2	2900	1,1	3,8 – 10,7	406 – 151	95
11	КВОП-К-Б-5,0-2	АИР80А2	2900	1,5	4,5 – 12,0	517 – 188	95
12	КВОП-К-В-5,0-2	АИР80В2	2900	2,2	6,3 – 14,4	663 – 271	102
13	КВОП-К-Г-5,0-2*	АИР90L2	2900	3,0	7,2 – 16,1	685 – 339	96
14	КВОП-К-Д-5,0-2*	АИР100S2	2900	4,0	10,1 – 17,4	820 – 397	98

Примечание:

- 1)* Во взрывозащищенном исполнении не изготавливаются.
- 2) Частота вращения – величина справочная.

АЭРОДИНАМИЧЕСКИЕ ХАРАКТЕРИСТИКИ ВЕНТИЛЯТОРОВ ПОДПОРА

4500 – 9100 м³/ч



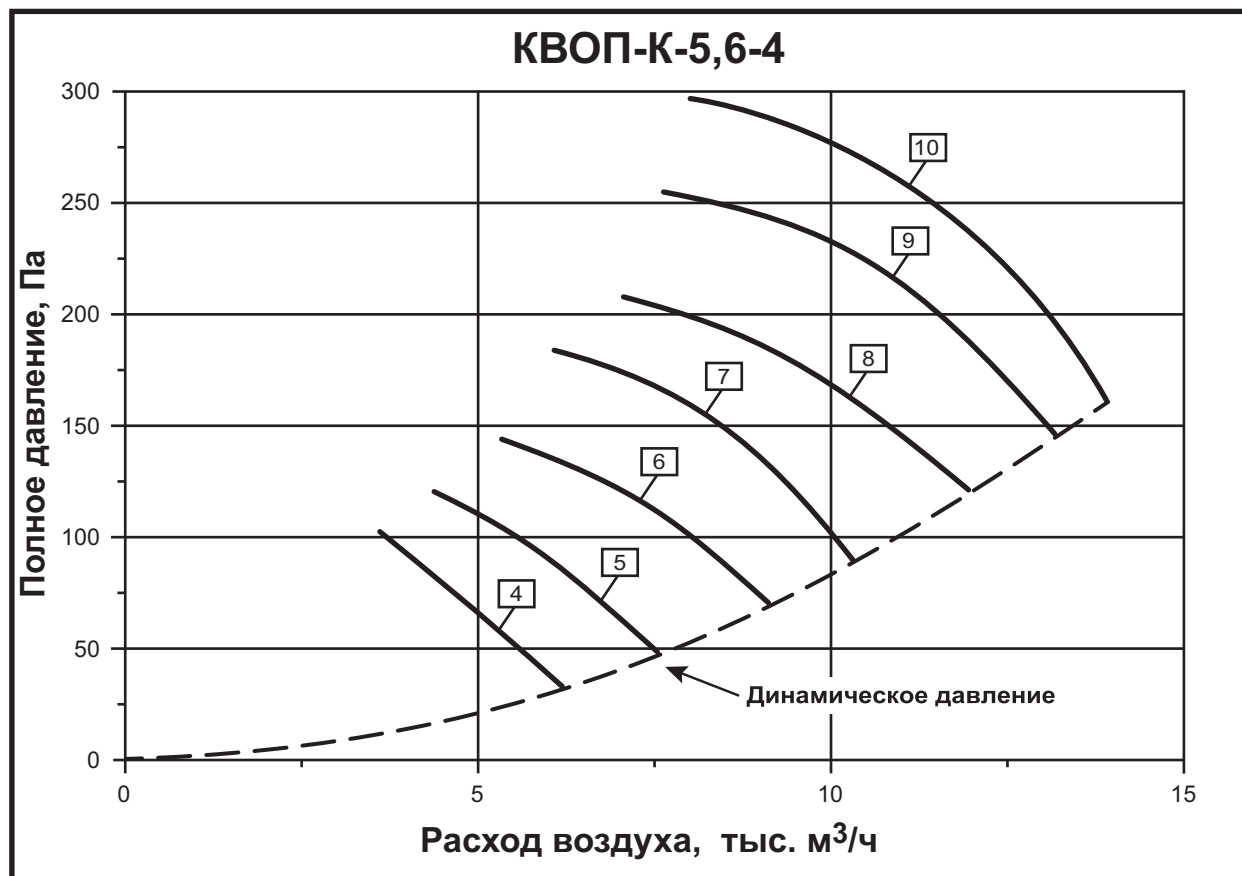
№	Наименование вентилятора	Электродвигатель			Параметры в рабочей зоне		Корректированный уровень звуковой мощности, L _{WA} , дБ(А)
		Тип	Частота вращения, об/мин	Мощность, кВт	Производительность, тыс. м ³ /ч	Полное давление, Па	
1	КВОП-К-А-5,6-6	АИР63А6	950	0,18	4,5 – 7,8	89 – 51	81
2	КВОП-К-Б-5,6-6	АИР63В6	950	0,25	5,0 – 8,6	109 – 62	81
3	КВОП-К-В-5,6-6	АИР71А6	950	0,37	5,2 – 9,1	126 – 68	79

Примечание:

1) Частота вращения – величина справочная.

АЭРОДИНАМИЧЕСКИЕ ХАРАКТЕРИСТИКИ ВЕНТИЛЯТОРОВ ПОДПОРА

3600 – 13900 м³/ч



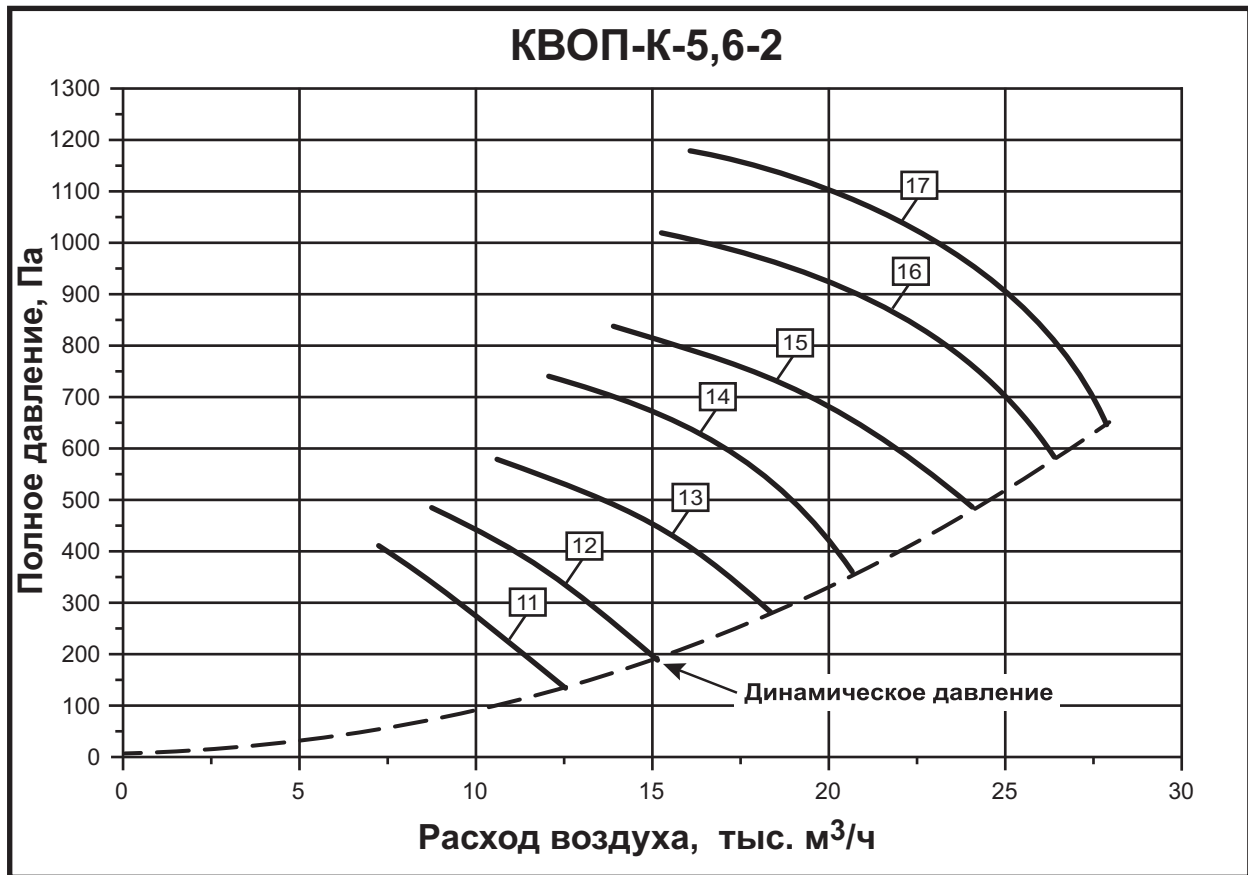
№	Наименование вентилятора	Электродвигатель			Параметры в рабочей зоне		Корректированный уровень звуковой мощности, L _{WA} , дБ(А)
		Тип	Частота вращения, об/мин	Мощность, кВт	Производительность, тыс. м ³ /ч	Полное давление, Па	
4	КВОП-K-A-5,6-4	АИР56В4	1450	0,18	3,6 – 6,2	101 – 32	86
5	КВОП-K-B-5,6-4	АИР63А4	1450	0,25	4,3 – 7,5	120 – 47	82
6	КВОП-K-B-5,6-4	АИР63В4	1450	0,37	5,3 – 9,1	144 – 69	87
7	КВОП-K-Г-5,6-4	АИР71А4	1450	0,55	6,0 – 10,3	184 – 88	84
8	КВОП-K-Д-5,6-4	АИР71В4	1450	0,75	7,0 – 12,0	208 – 119	89
9	КВОП-K-E-5,6-4	АИР80А4	1450	1,1	7,6 – 13,2	255 – 144	90
10	КВОП-K-Ж-5,6-4	АИР80В4	1450	1,5	8,0 – 13,9	295 – 160	88

Примечание:

1) Частота вращения – величина справочная.

АЭРОДИНАМИЧЕСКИЕ ХАРАКТЕРИСТИКИ ВЕНТИЛЯТОРОВ ПОДПОРА

7200 – 27900 м³/ч



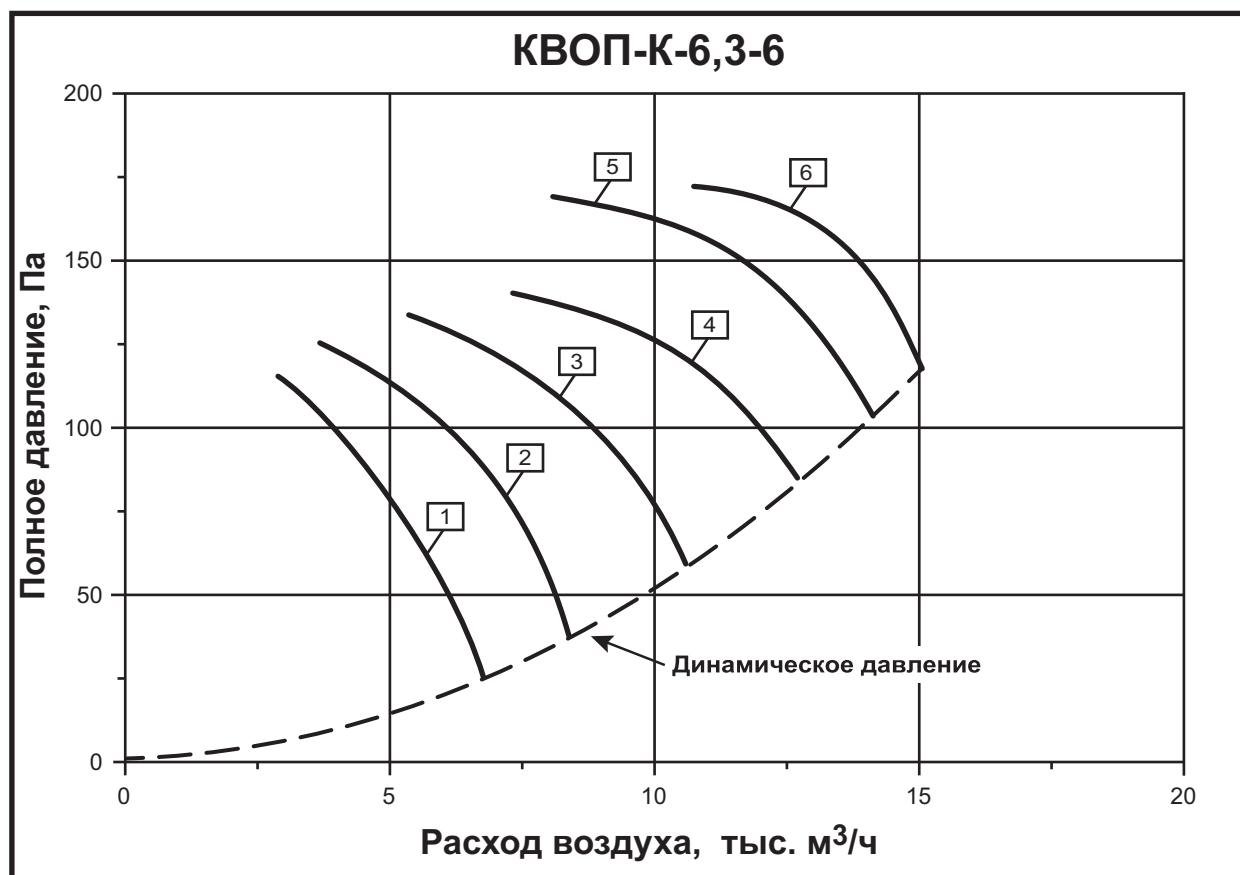
№	Наименование вентилятора	Электродвигатель			Параметры в рабочей зоне		Корректированный уровень звуковой мощности, L _{WA} , дБ(А)
		Тип	Частота вращения, об/мин	Мощность, кВт	Производительность, тыс. м ³ /ч	Полное давление, Па	
11	КВОП-К-А-5,6-2	АИР80А2	2900	1,5	7,2 – 12,5	404 – 129	101
12	КВОП-К-Б-5,6-2	АИР80В2	2900	2,2	8,7 – 15,1	480 – 180	97
13	КВОП-К-В-5,6-2	АИР90L2	2900	3	10,6 – 18,3	575 – 276	102
14	КВОП-К-Г-5,6-2	АИР100S2	2900	4	12,0 – 20,7	738 – 352	99
15	КВОП-К-Д-5,6-2	АИР100L2	2900	5,5	13,9 – 24,1	834 – 476	105
16	КВОП-К-Е-5,6-2	АИР112M2	2900	7,5	15,3 – 26,4	1020 – 574	105
17	КВОП-К-Ж-5,6-2*	АИР132M2	2900	11	16,1 – 27,9	1180 – 639	103

Примечание:

- 1) * Во взрывозащищенном исполнении не изготавливается.
- 2) Частота вращения – величина справочная.

АЭРОДИНАМИЧЕСКИЕ ХАРАКТЕРИСТИКИ ВЕНТИЛЯТОРОВ ПОДПОРА

2900 – 15000 м³/ч



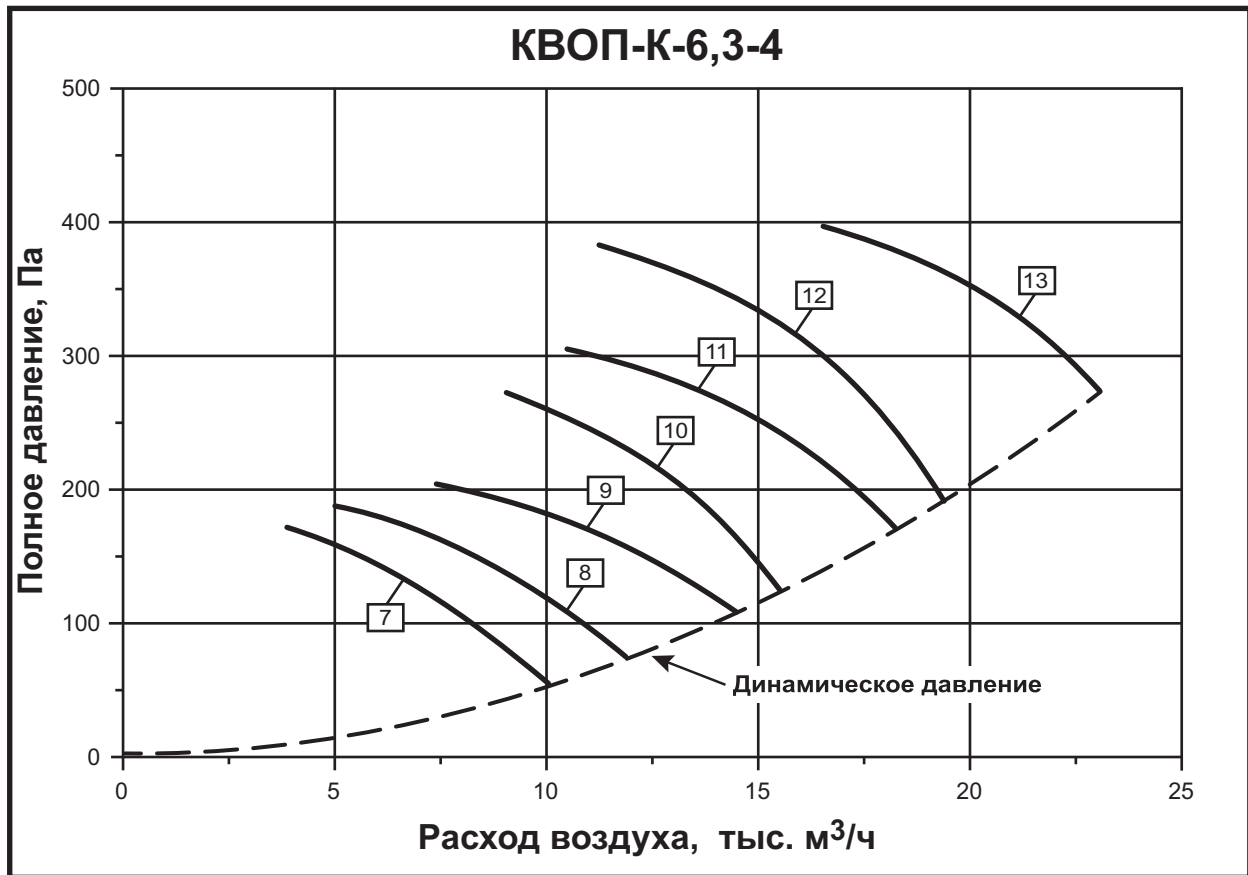
№	Наименование вентилятора	Электродвигатель			Параметры в рабочей зоне		Корректированный уровень звуковой мощности, L _{WA} , дБ(А)
		Тип	Частота вращения, об/мин	Мощность, кВт	Производительность, тыс. м ³ /ч	Полное давление, Па	
1	КВОП-К-А-6,3-6	АИР63А6	950	0,18	2,9 – 6,8	115 – 24	85
2	КВОП-К-Б-6,3-6	АИР63В6	950	0,25	3,7 – 8,4	125 – 37	83
3	КВОП-К-В-6,3-6	АИР71А6	950	0,37	5,4 – 10,6	133 – 58	80
4	КВОП-К-Г-6,3-6	АИР71В6	950	0,55	7,3 – 12,7	140 – 83	82
5	КВОП-К-Д-6,3-6	АИР80А6	950	0,75	8,1 – 14,1	169 – 102	83
6	КВОП-К-Е-6,3-6	АИР80В6	950	1,1	10,8 – 15,0	172 – 117	81

Примечание:

1) Частота вращения – величина справочная.

АЭРОДИНАМИЧЕСКИЕ ХАРАКТЕРИСТИКИ ВЕНТИЛЯТОРОВ ПОДПОРА

3800 – 23000 м³/ч



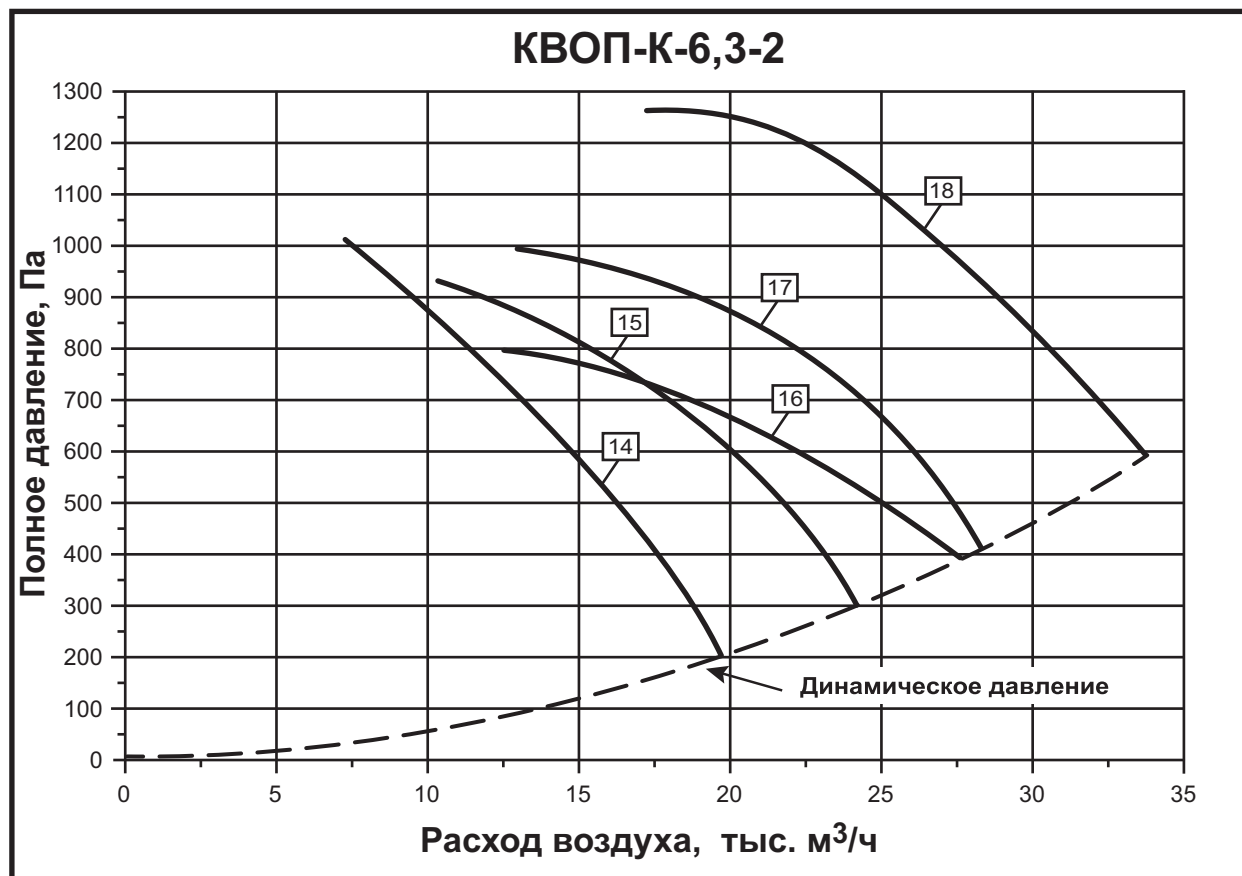
№	Наименование вентилятора	Электродвигатель			Параметры в рабочей зоне		Корректированный уровень звуковой мощности, L _{WA} , дБ(А)
		Тип	Частота вращения, об/мин	Мощность, кВт	Производительность, тыс. м ³ /ч	Полное давление, Па	
7	КВОП-К-А-6,3-4	АИР63В4	1450	0,37	3,8 – 10,0	172 – 52	87
8	КВОП-К-Б-6,3-4	АИР71А4	1450	0,55	5,0 – 11,9	187 – 73	84
9	КВОП-К-В-6,3-4	АИР71В4	1450	0,75	7,4 – 14,5	203 – 109	88
10	КВОП-К-Г-6,3-4	АИР80А4	1450	1,1	9,0 – 15,5	273 – 124	86
11	КВОП-К-Д-6,3-4	АИР80В4	1450	1,5	10,5 – 18,2	303 – 171	86
12	КВОП-К-Е-6,3-4	АИР90Л4	1450	2,2	11,2 – 19,3	383 – 193	88
13	КВОП-К-Ж-6,3-4	АИР100С4	1450	3	16,5 – 23,0	397 – 273	90

Примечание:

1) Частота вращения – величина справочная.

АЭРОДИНАМИЧЕСКИЕ ХАРАКТЕРИСТИКИ ВЕНТИЛЯТОРОВ ПОДПОРА

7200 – 33800 м³/ч



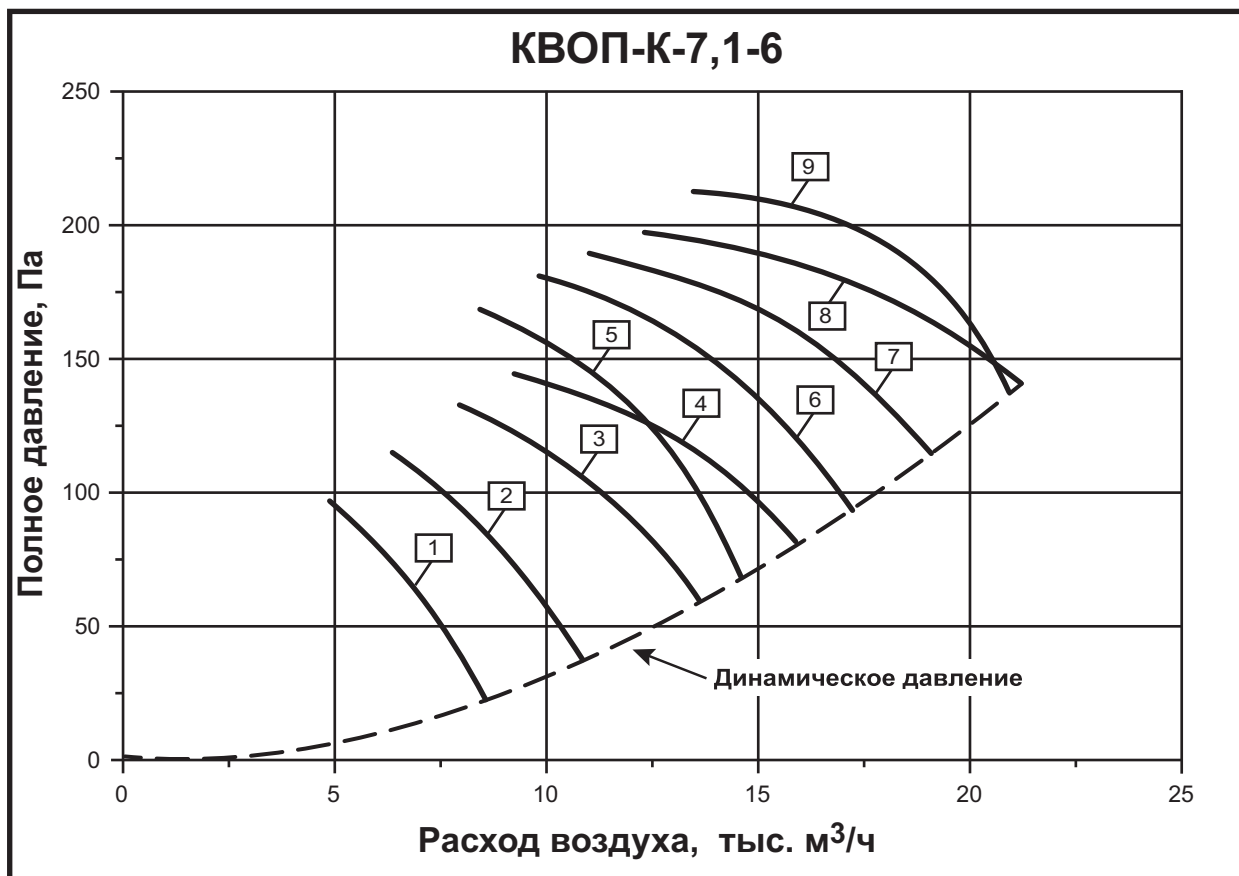
№	Наименование вентилятора	Электродвигатель			Параметры в рабочей зоне		Корректированный уровень звуковой мощности, L _{WA} , дБ(А)
		Тип	Частота вращения, об/мин	Мощность, кВт	Производительность, тыс. м ³ /ч	Полное давление, Па	
14	КВОП-К-А-6,3-2	АИР100S2	2900	4,0	7,2 – 19,7	1010 – 201	121
15	КВОП-К-Б-6,3-2	АИР100L2	2900	5,5	10,3 – 24,2	929 – 301	104
16	КВОП-К-В-6,3-2	АИР100L2	2900	5,5	12,5 – 27,6	798 – 392	101
17	КВОП-К-Г-6,3-2*	АИР112M2	2900	7,5	13,0 – 28,3	992 – 413	102
18	КВОП-К-Д-6,3-2*	АИР132M2	2900	11,0	17,3 – 33,8	1260 – 369	104

Примечание:

- 1) * Во взрывозащищенном исполнении не изготавливаются.
- 2) Частота вращения – величина справочная.

АЭРОДИНАМИЧЕСКИЕ ХАРАКТЕРИСТИКИ ВЕНТИЛЯТОРОВ ПОДПОРА

4900 – 21200 м³/ч



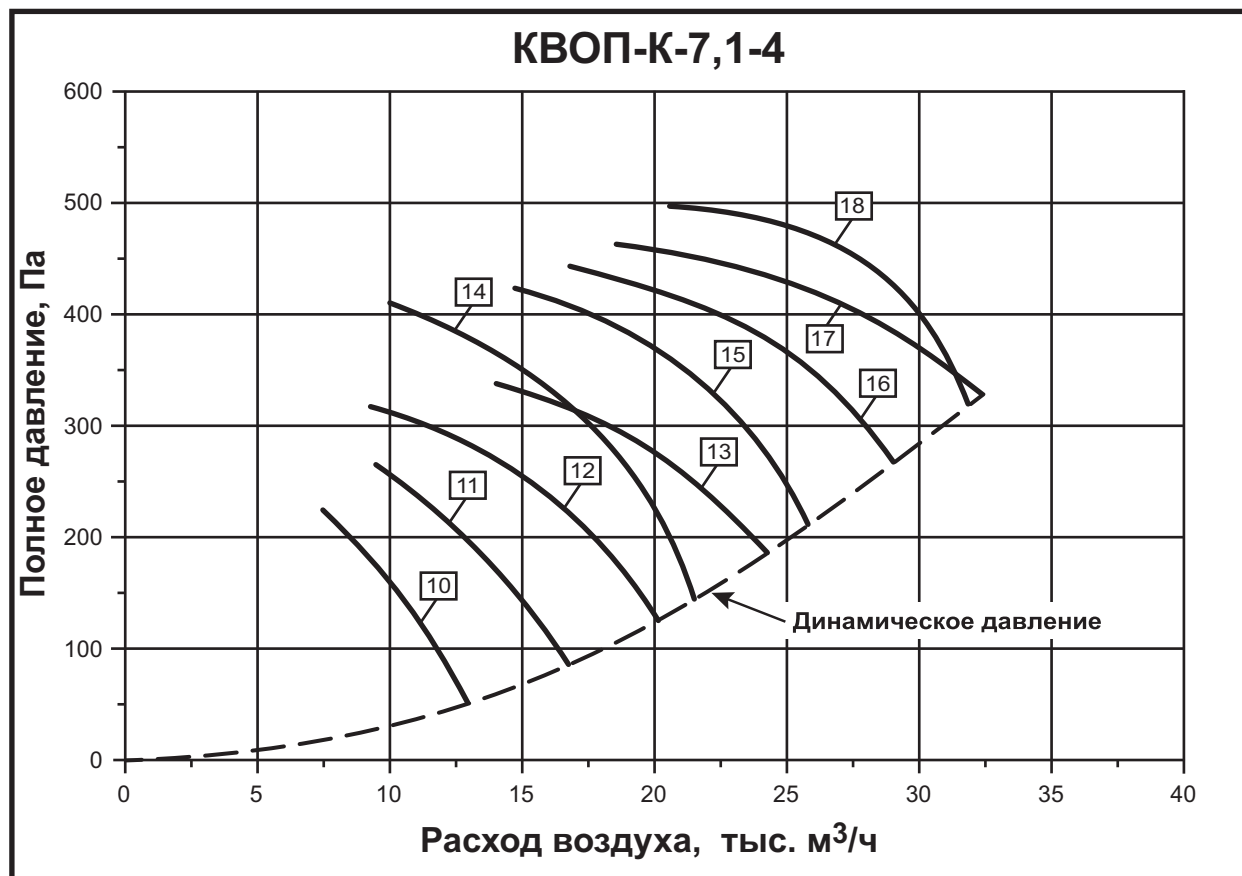
№	Наименование вентилятора	Электродвигатель			Параметры в рабочей зоне		Корректированный уровень звуковой мощности, L _{WA} , дБ(А)
		Тип	Частота вращения, об/мин	Мощность, кВт	Производительность, тыс. м ³ /ч	Полное давление, Па	
1	КВОП-K-A-7,1-6	AIP63B6	950	0,25	4,9 – 8,5	97 – 22	86
2	КВОП-K-B-7,1-6	AIP71A6	950	0,37	6,3 – 10,8	115 – 37	82
3	КВОП-K-B-7,1-6	AIP71B6	950	0,55	7,9 – 13,6	133 – 58	81
4	КВОП-K-Г-7,1-6	AIP80A6	950	0,75	9,2 – 15,9	145 – 80	82
5	КВОП-K-Д-7,1-6	AIP80A6	950	0,75	8,4 – 14,6	169 – 66	84
6	КВОП-K-E-7,1-6	AIP80B6	950	1,1	9,8 – 16,9	181 – 100	82
7	КВОП-K-Ж-7,1-6	AIP80B6	950	1,1	11,0 – 19,1	190 – 114	84
8	КВОП-K-И-7,1-6	AIP90L6	950	1,5	12,3 – 21,2	198 – 141	86
9	КВОП-K-K-7,1-6	AIP100L6	950	2,2	13,5 – 20,9	213 – 137	83

Примечание:

1) Частота вращения – величина справочная.

АЭРОДИНАМИЧЕСКИЕ ХАРАКТЕРИСТИКИ ВЕНТИЛЯТОРОВ ПОДПОРА

7500 – 32400 м³/ч



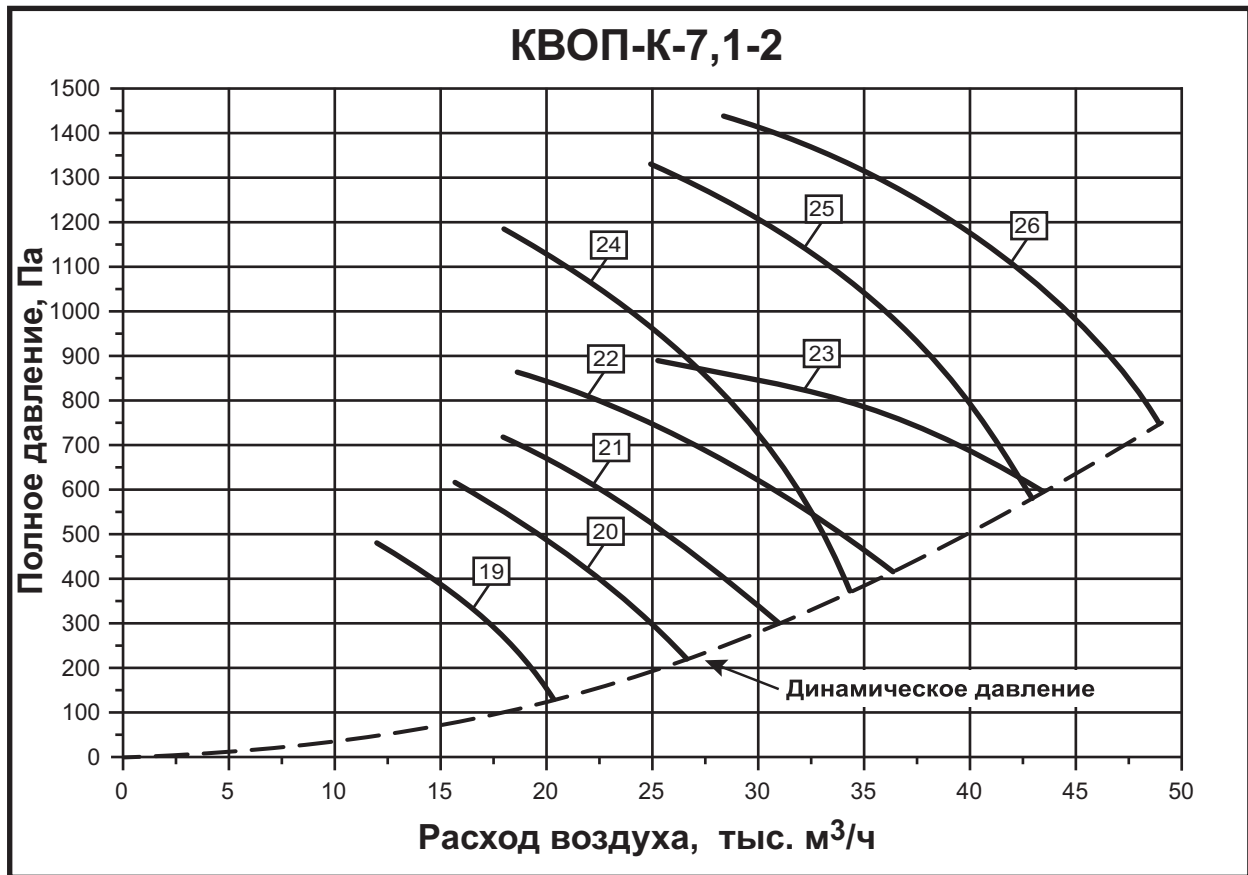
№	Наименование вентилятора	Электродвигатель			Параметры в рабочей зоне		Корректированный уровень звуковой мощности, L _{WA} , дБ(А)
		Тип	Частота вращения, об/мин	Мощность, кВт	Производительность, тыс. м ³ /ч	Полное давление, Па	
10	КВОП-К-А-7,1-4	АИР71В4	1450	0,75	7,5 – 13,0	225 – 53	95
11	КВОП-К-Б-7,1-4	АИР80А4	1450	1,1	9,5 – 16,7	267 – 96	91
12	КВОП-К-В-7,1-4	АИР80В4	1450	1,5	9,4 – 20,1	317 – 126	90
13	КВОП-К-Г-7,1-4	АИР90Л4	1450	2,2	14,1 – 24,3	338 – 186	91
14	КВОП-К-Д-7,1-4	АИР90Л4	1450	2,2	10,0 – 21,5	410 – 144	93
15	КВОП-К-Е-7,1-4	АИР100S4	1450	3	14,9 – 25,8	423 – 211	92
16	КВОП-К-Ж-7,1-4	АИР100Л4	1450	4	16,9 – 29,1	443 – 266	93
17	КВОП-К-И-7,1-4	АИР112М4	1450	5,5	18,7 – 32,4	462 – 329	95
18	КВОП-К-К-7,1-4	АИР132S4	1450	7,5	20,7 – 31,9	497 – 319	93

Примечание:

1) Частота вращения – величина справочная.

АЭРОДИНАМИЧЕСКИЕ ХАРАКТЕРИСТИКИ ВЕНТИЛЯТОРОВ ПОДПОРА

11900 – 48900 м³/ч



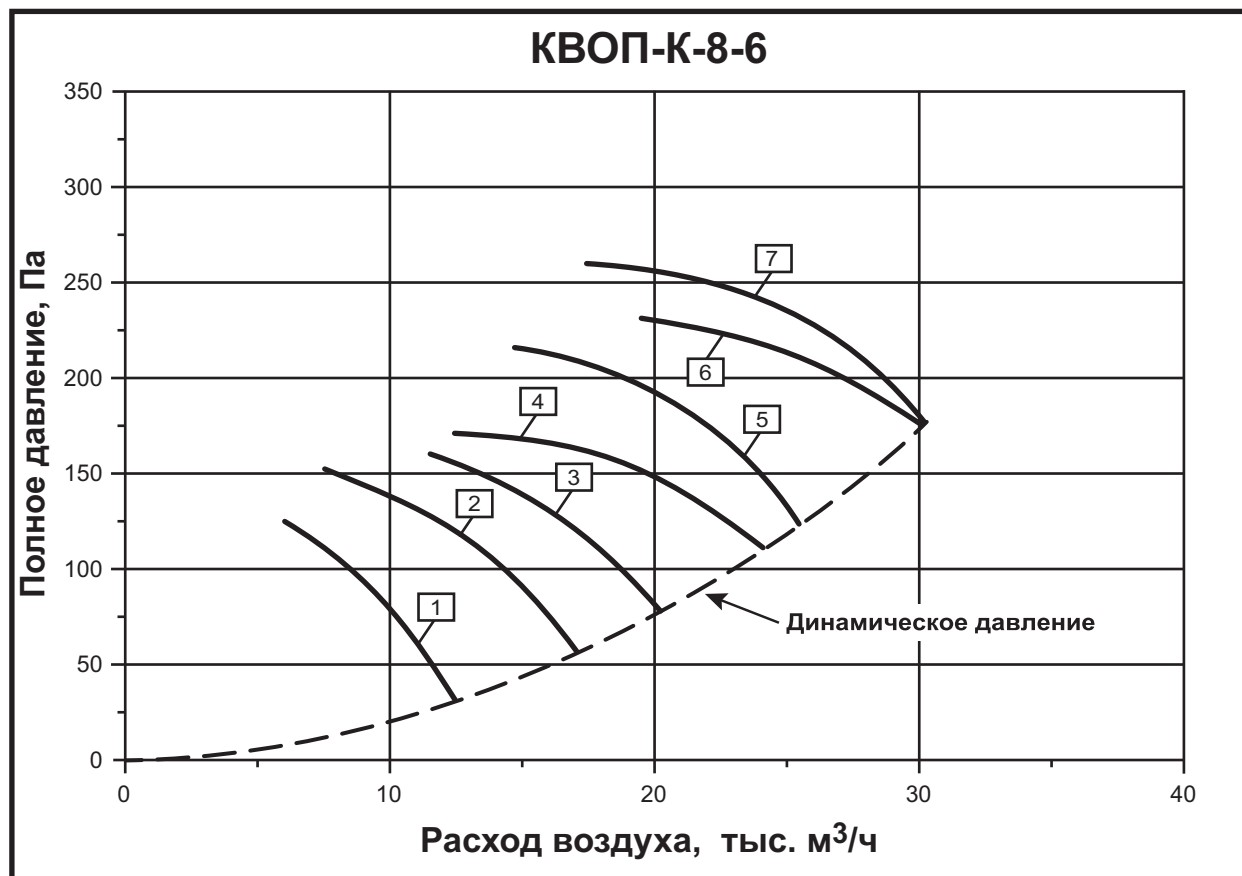
№	Наименование вентилятора	Электродвигатель			Параметры в рабочей зоне		Корректированный уровень звуковой мощности, L_{WA} , дБ(А)
		Тип	Частота вращения, об/мин	Мощность, кВт	Производительность, тыс. м ³ /ч	Полное давление, Па	
19	КВОП-К-А-7,1-2	АИР90L2	2900	3	11,9 – 20,3	483 – 130	111
20	КВОП-К-Б-7,1-2	АИР100S2	2900	4	15,4 – 26,6	621 – 221	106
21	КВОП-К-В-7,1-2	АИР100L2	2900	5,5	17,9 – 30,9	722 – 300	104
22	КВОП-К-Г-7,1-2	АИР112M2	2900	7,5	18,5 – 36,3	863 – 413	103
23	КВОП-К-Д-7,1-2	АИР132M2	2900	11	25,2 – 43,5	888 – 593	108
24	КВОП-К-Е-7,1-2	АИР132M2	2900	11	18,0 – 34,3	1180 – 369	114
25	КВОП-К-Ж-7,1-2*	АИР160S2	2900	15	24,9 – 42,9	1330 – 578	110
26	КВОП-К-И-7,1-2*	АИР160M2	2900	18,5	28,3 – 48,9	1440 – 750	108

Примечание:

- 1) * Во взрывозащищенном исполнении не изготавливается.
- 2) Частота вращения – величина справочная.

АЭРОДИНАМИЧЕСКИЕ ХАРАКТЕРИСТИКИ ВЕНТИЛЯТОРОВ ПОДПОРА

6000 – 30300 м³/ч



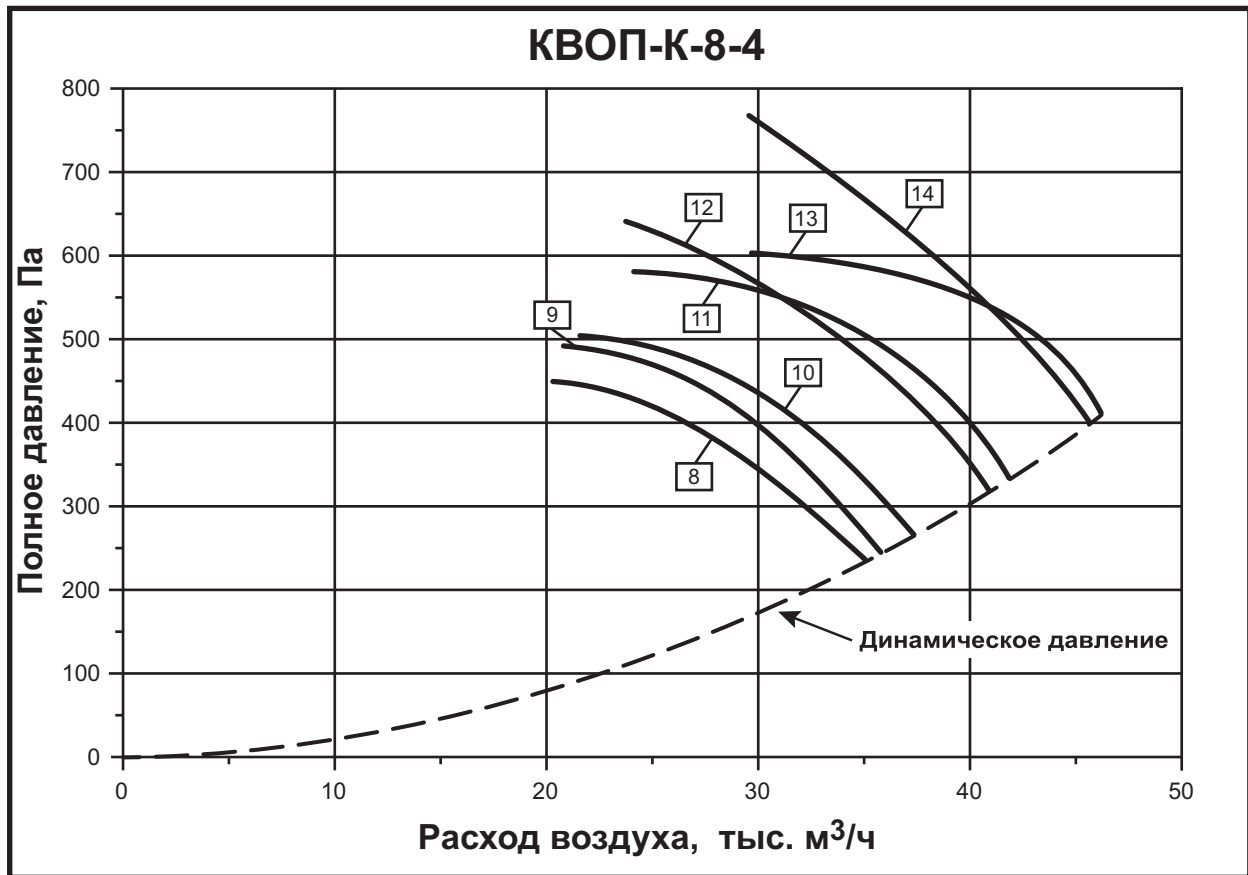
№	Наименование вентилятора	Электродвигатель			Параметры в рабочей зоне		Корректированный уровень звуковой мощности, L _{WA} , дБ(А)
		Тип	Частота вращения, об/мин	Мощность, кВт	Производительность, тыс. м ³ /ч	Полное давление, Па	
1	КВОП-K-A-8-6	AIP71A6	950	0,37	6,0 – 12,5	125 – 30	89
2	КВОП-K-B-8-6	AIP71B6	950	0,55	7,5 – 17,0	151 – 56	84
3	КВОП-K-B-8-6	AIP80A6	950	0,75	11,6 – 20,1	160 – 79	87
4	КВОП-K-Г-8-6	AIP80B6	950	1,1	13,9 – 24,1	171 – 111	86
5	КВОП-K-Д-8-6	AIP90L6	950	1,5	14,7 – 25,5	216 – 124	87
6	КВОП-K-E-8-6	AIP100L6	950	2,2	19,6 – 30,2	231 – 175	88
7	КВОП-K-Ж-8-6	AIP112MA6	950	3	17,5 – 30,3	260 – 175	89

Примечание:

1) Частота вращения – величина справочная.

АЭРОДИНАМИЧЕСКИЕ ХАРАКТЕРИСТИКИ ВЕНТИЛЯТОРОВ ПОДПОРА

20300 – 46200 м³/ч



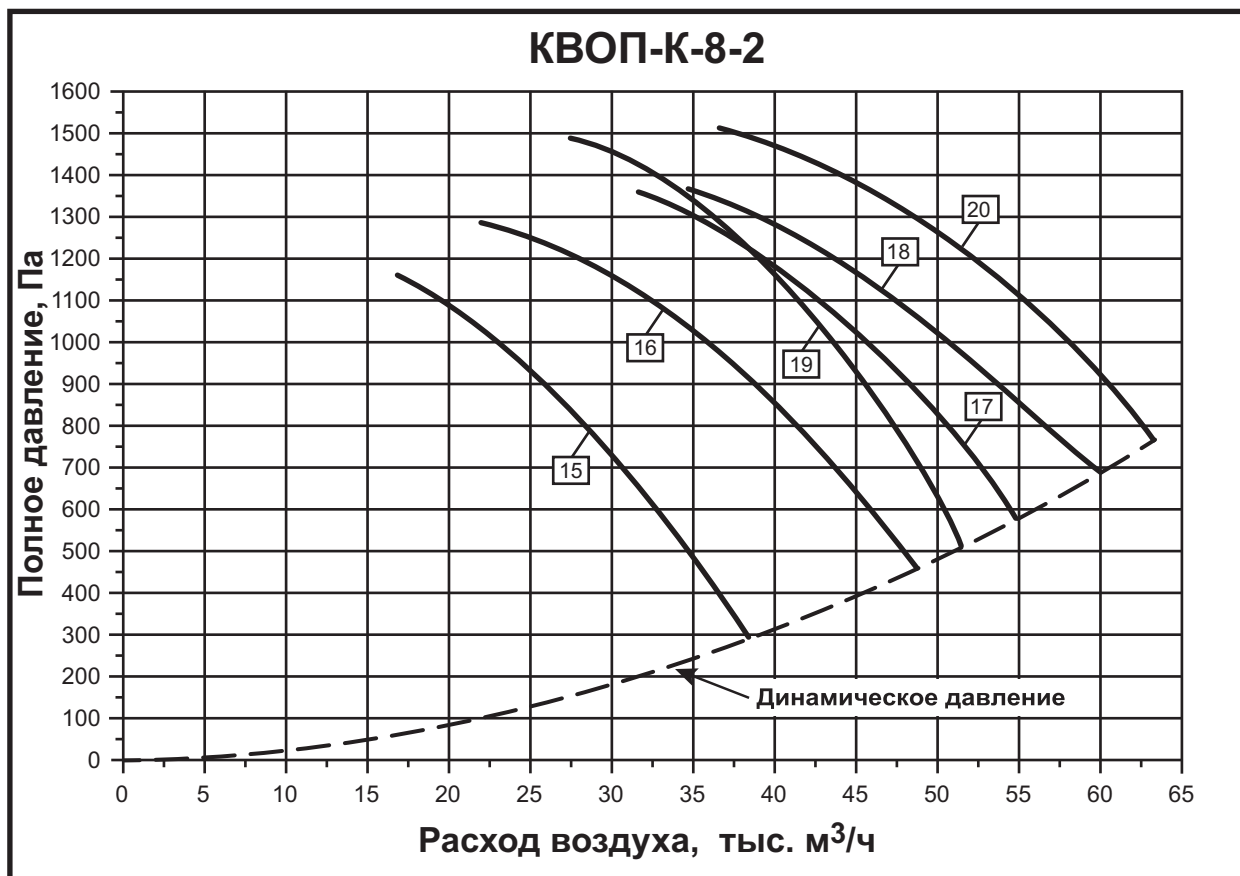
№	Наименование вентилятора	Электродвигатель			Параметры в рабочей зоне		Корректированный уровень звуковой мощности, L _{WA} , дБ(А)
		Тип	Частота вращения, об/мин	Мощность, кВт	Производительность, тыс. м ³ /ч	Полное давление, Па	
8	КВОП-K-A-8,0-4	AIP100L4	1450	4,0	20,3 – 35,1	450 – 235	94
9	КВОП-K-B-8,0-4	AIP112M4	1450	5,5	20,8 – 35,8	492 – 245	96
10	КВОП-K-B-8,0-4	AIP112M4	1450	5,5	21,6 – 37,3	530 – 250	96
11	КВОП-K-Г-8,0-4	AIP132S4	1450	7,5	24,2 – 41,8	579 – 335	96
12	КВОП-K-Д-8,0-4	AIP132S4	1450	7,5	23,8 – 40,9	640 – 320	101
13	КВОП-K-E-8,0-4	AIP132M4	1450	11,0	29,8 – 46,2	608 – 409	97
14	КВОП-K-Ж-8,0-4	AIP132M4	1450	11,0	29,6 – 45,6	767 – 398	99

Примечание:

1) Частота вращения – величина справочная.

АЭРОДИНАМИЧЕСКИЕ ХАРАКТЕРИСТИКИ ВЕНТИЛЯТОРОВ ПОДПОРА

16800 – 63300 м³/ч



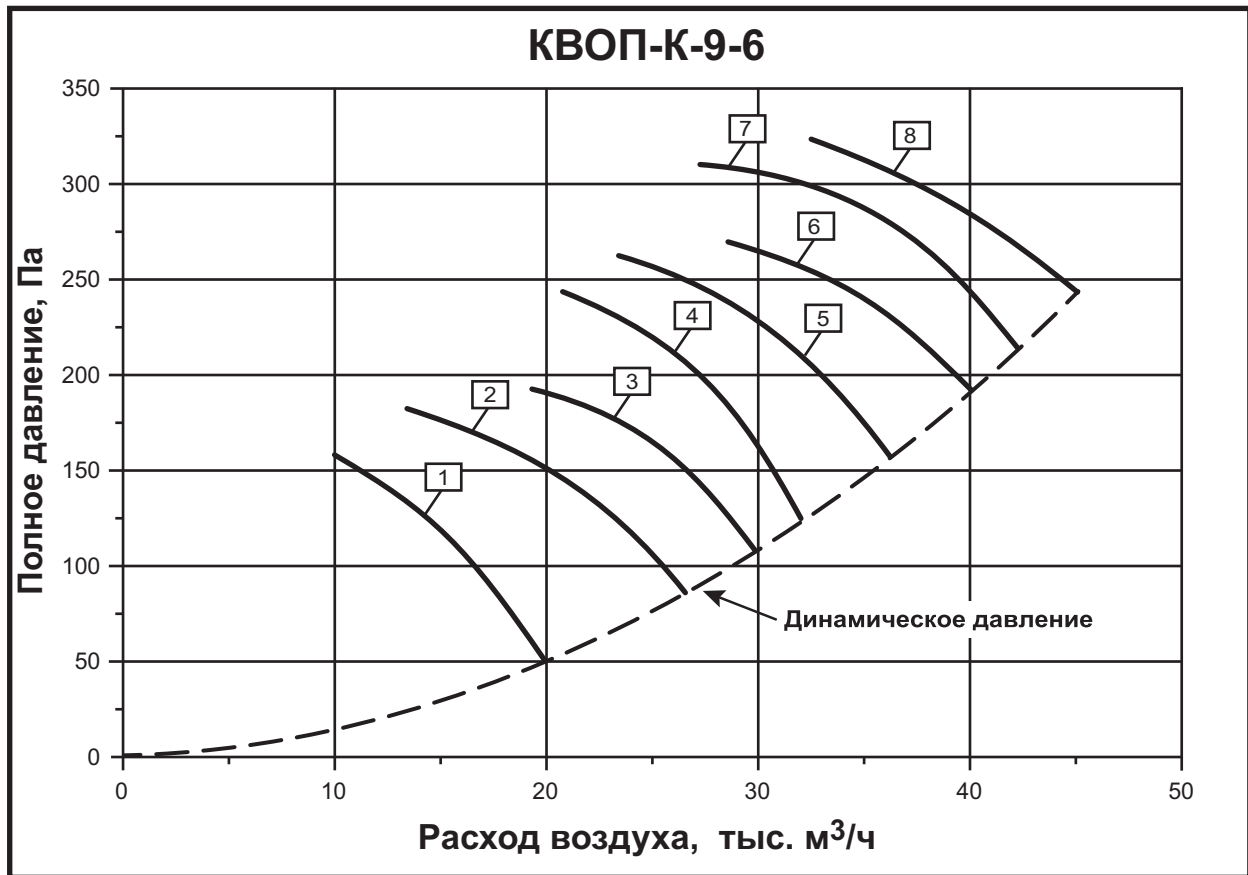
№	Наименование вентилятора	Электродвигатель			Параметры в рабочей зоне		Корректированный уровень звуковой мощности, L _{WA} , дБ(А)
		Тип	Частота вращения, об/мин	Мощность, кВт	Производительность, тыс. м ³ /ч	Полное давление, Па	
15	КВОП-K-A-8,0-2	AIP132M2	2900	11,0	16,8 – 38,5	1160 – 284	114
16	КВОП-K-B-8,0-2*	AIP160S2	2900	15,0	22,0 – 48,9	1290 – 458	109
17	КВОП-K-B-8,0-2*	AIP160M2	2900	18,5	31,7 – 54,8	1360 – 575	109
18	КВОП-K-Г-8,0-2*	AIP180S2	2900	22,0	34,7 – 60,1	1370 – 691	115
19	КВОП-K-Д-8,0-2*	AIP160M2	2900	18,5	26,5 – 51,6	1490 – 510	111
20	КВОП-K-E-8,0-2*	AIP180S2	2900	22,0	36,6 – 63,3	1510 – 766	111

Примечание:

- 1)* Во взрывозащищенном исполнении не изготавливаются.
- 2) Частота вращения – величина справочная.

АЭРОДИНАМИЧЕСКИЕ ХАРАКТЕРИСТИКИ ВЕНТИЛЯТОРОВ ПОДПОРА

10000 – 45200 м³/ч



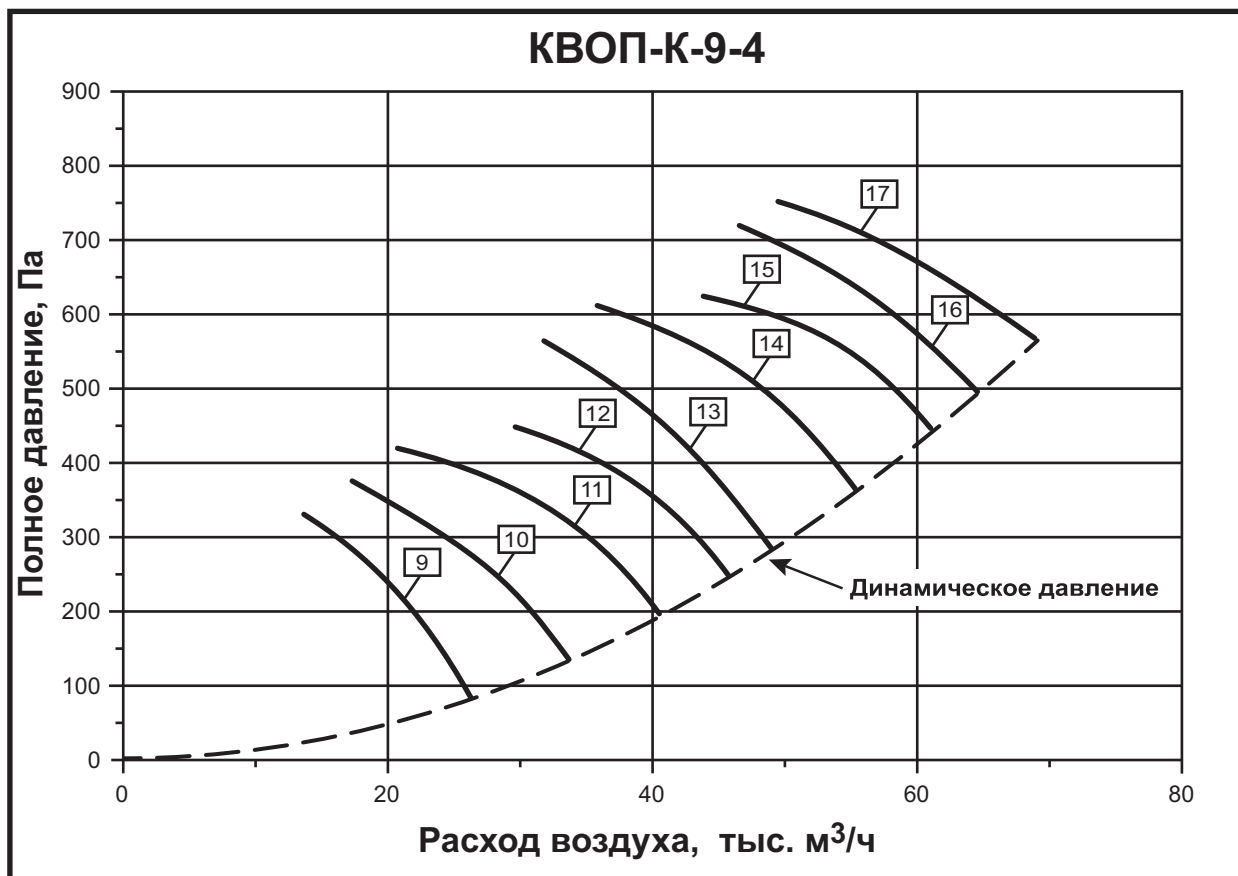
№	Наименование вентилятора	Электродвигатель			Параметры в рабочей зоне		Корректированный уровень звуковой мощности, L _{WA} , дБ(А)
		Тип	Частота вращения, об/мин	Мощность, кВт	Производительность, тыс. м ³ /ч	Полное давление, Па	
1	КВОП-K-A-9-6	AIP80A6	950	0,75	10,0 – 20,0	156 – 48	88
2	КВОП-K-B-9-6	AIP80B6	950	1,1	13,5 – 26,6	180 – 84	90
3	КВОП-K-B-9-6	AIP90L6	950	1,5	19,4 – 29,9	193 – 106	87
4	КВОП-K-Г-9-6	AIP100L6	950	2,2	20,8 – 32,1	243 – 122	90
5	КВОП-K-Д-9-6	AIP112MA6	950	3	23,5 – 36,2	262 – 156	93
6	КВОП-K-E-9-6	AIP112MB6	950	4	28,7 – 40,0	269 – 191	91
7	КВОП-K-Ж-9-6	AIP132S6	950	5,5	27,4 – 42,3	309 – 213	91
8	КВОП-K-И-9-6	AIP132M6	950	7,5	32,5 – 45,2	323 – 243	90

Примечание:

1) Частота вращения – величина справочная.

АЭРОДИНАМИЧЕСКИЕ ХАРАКТЕРИСТИКИ ВЕНТИЛЯТОРОВ ПОДПОРА

13400 – 69000 м³/ч



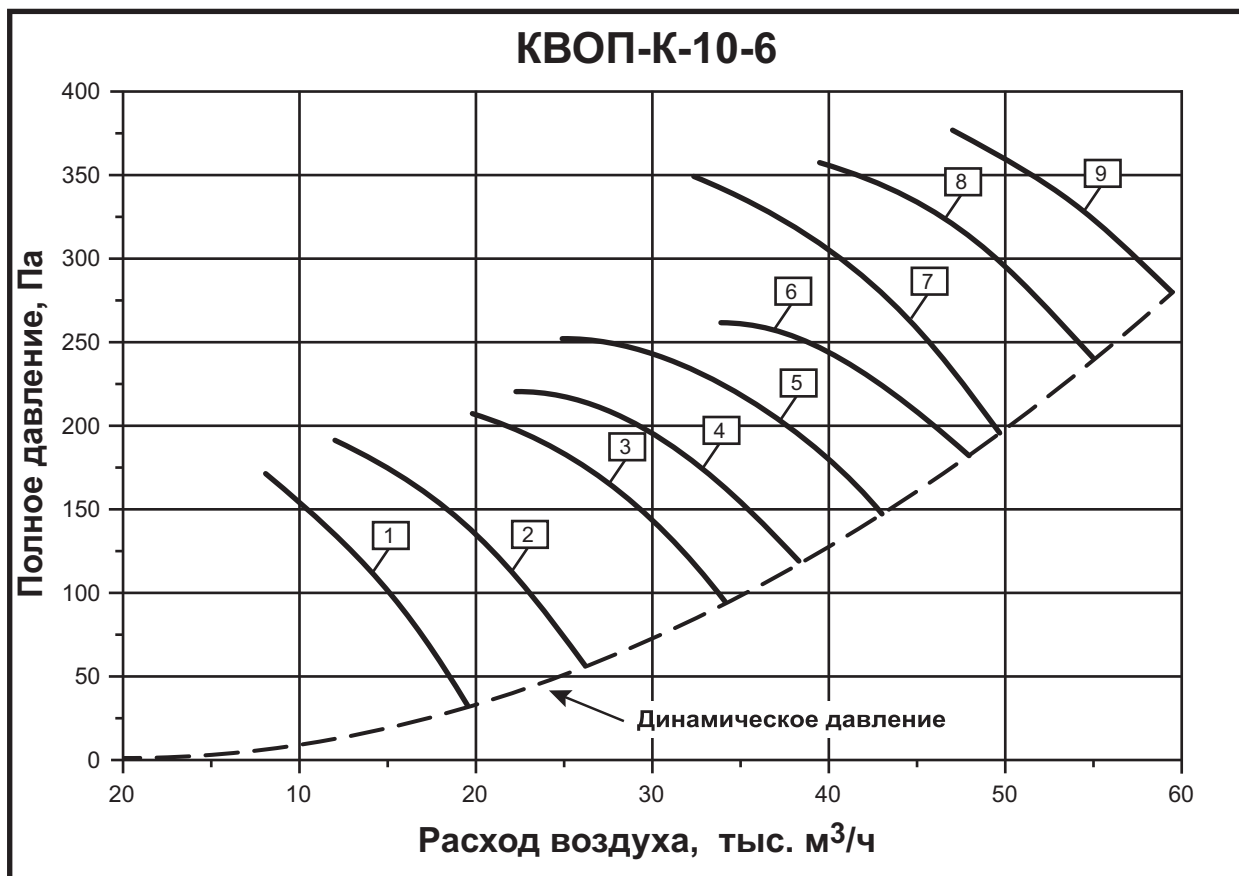
№	Наименование вентилятора	Электродвигатель			Параметры в рабочей зоне		Корректированный уровень звуковой мощности, L _{WA} , дБ(А)
		Тип	Частота вращения, об/мин	Мощность, кВт	Производительность, тыс. м ³ /ч	Полное давление, Па	
9	КВОП-К-А-9-4	АИР90L4	1450	2,2	13,4 – 26,3	330 – 82	100
10	КВОП-К-Б-9-4	АИР100S4	1450	3	17,1 – 33,6	376 – 134	96
11	КВОП-К-В-9-4	АИР100L4	1450	4	20,6 – 40,6	420 – 196	99
12	КВОП-К-Г-9-4	АИР112M4	1450	5,5	29,6 – 45,6	449 – 247	96
13	КВОП-К-Д-9-4	АИР132S4	1450	7,5	31,7 – 48,9	566 – 285	99
14	КВОП-К-Е-9-4	АИР132M4	1450	11	35,9 – 55,3	611 – 364	102
15	КВОП-К-Ж-9-4	АИР160S4	1450	15	43,8 – 61,1	626 – 444	100
16	КВОП-К-И-9-4	АИР160M4	1450	18,5	46,4 – 64,5	721 – 495	100
17	КВОП-К-К-9-4	АИР180S4	1450	22	49,6 – 69,0	753 – 567	99

Примечание:

1) Частота вращения – величина справочная.

АЭРОДИНАМИЧЕСКИЕ ХАРАКТЕРИСТИКИ ВЕНТИЛЯТОРОВ ПОДПОРА

8000 – 59600 м³/ч



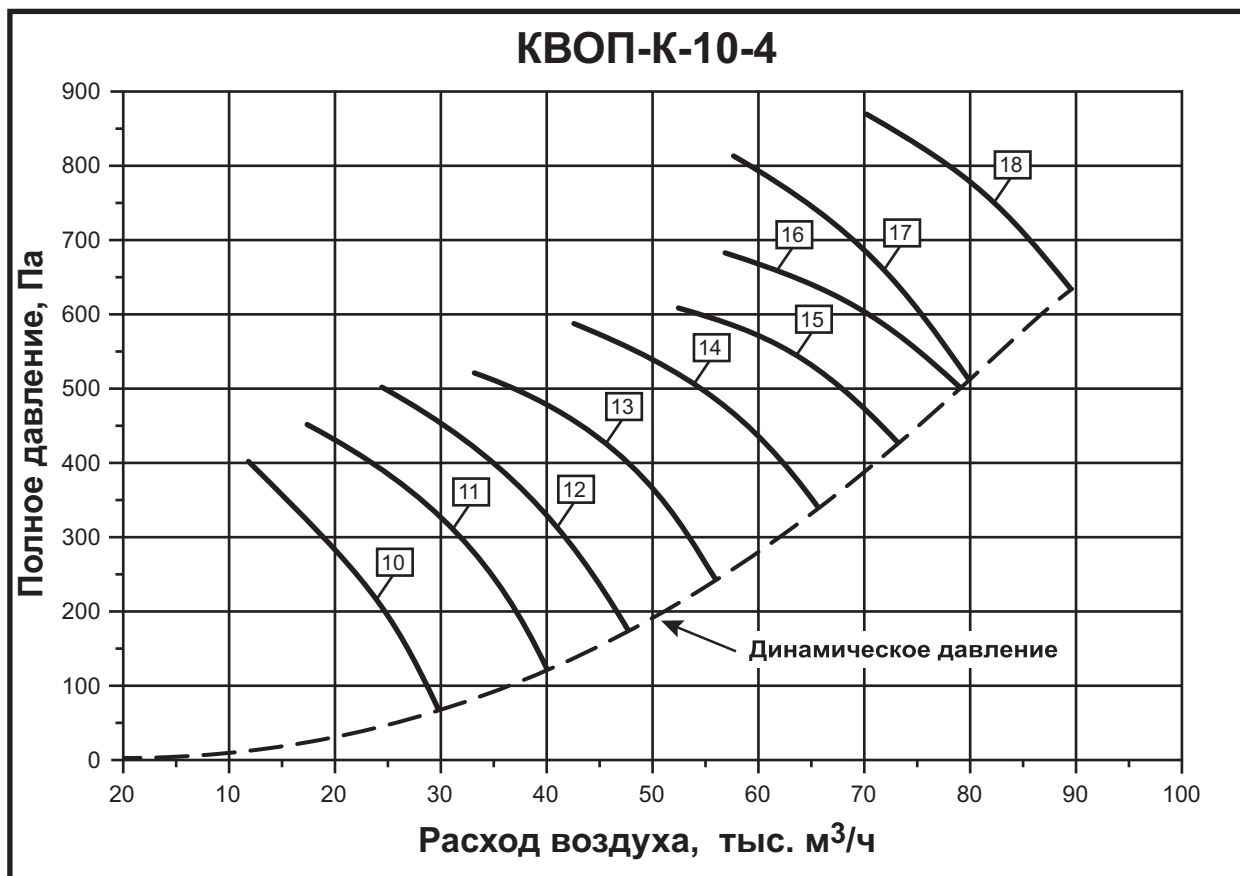
№	Наименование вентилятора	Электродвигатель			Параметры в рабочей зоне		Корректированный уровень звуковой мощности, L _{WA} , дБ(А)
		Тип	Частота вращения, об/мин	Мощность, кВт	Производительность, тыс. м ³ /ч	Полное давление, Па	
1	КВОП-K-A-10,0-6	AIP80A6	950	0,75	8,0 – 19,6	170 – 30	95
2	КВОП-K-B-10,0-6	AIP80B6	950	1,1	12,0 – 26,3	190 – 54	94
3	КВОП-K-B-10,0-6	AIP100L6	950	2,2	19,9 – 34,3	206 – 92	96
4	КВОП-K-Г-10,0-6	AIP100L6	950	2,2	22,3 – 38,5	220 – 116	92
5	КВОП-K-Д-10,0-6	AIP112MA6	950	3,0	24,9 – 43,1	252 – 146	98
6	КВОП-K-E-10,0-6	AIP112MB6	950	4,0	34,0 – 48,1	261 – 181	93
7	КВОП-K-Ж-10,0-6	AIP132S6	950	5,5	32,4 – 49,8	349 – 195	95
8	КВОП-K-И-10,0-6	AIP132M6	950	7,5	39,7 – 55,2	357 – 239	95
9	КВОП-K-K-10,0-6	AIP160S6	950	11,0	47,1 – 59,6	377 – 279	97

Примечание:

1) Частота вращения – величина справочная.

АЭРОДИНАМИЧЕСКИЕ ХАРАКТЕРИСТИКИ ВЕНТИЛЯТОРОВ ПОДПОРА

12000 – 89600 м³/ч



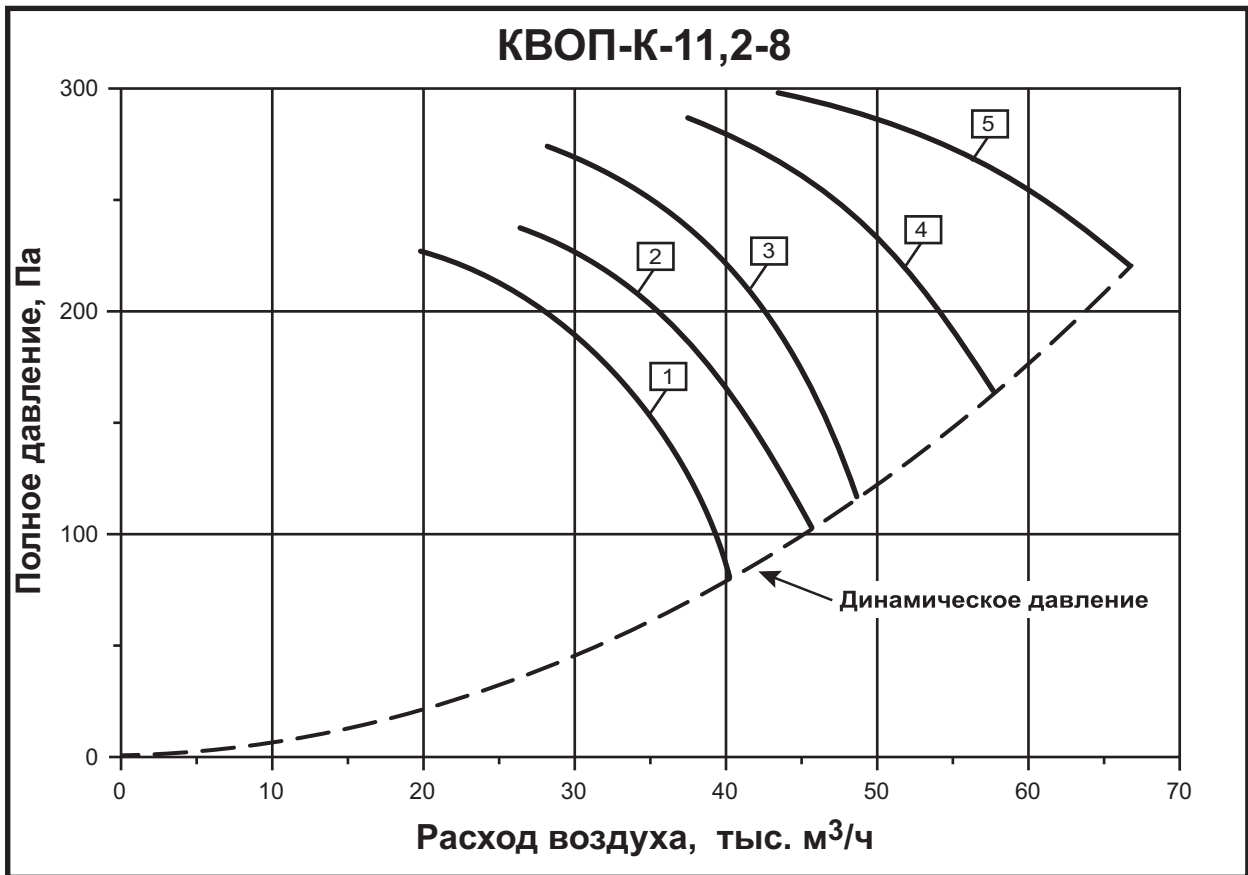
№	Наименование вентилятора	Электродвигатель			Параметры в рабочей зоне		Корректированный уровень звуковой мощности, L _{WA} , дБ(А)
		Тип	Частота вращения, об/мин	Мощность, кВт	Производительность, тыс. м ³ /ч	Полное давление, Па	
10	КВОП-К-А-10,0-4	АИР100S4	1450	3,0	12,0 – 29,9	400 – 70	105
11	КВОП-К-Б-10,0-4	АИР100L4	1450	4,0	17,5 – 40,1	450 – 126	103
12	КВОП-К-В-10,0-4	АИР112M4	1450	5,5	24,5 – 47,7	500 – 178	108
13	КВОП-К-Г-10,0-4	АИР132S4	1450	7,5	33,2 – 55,9	520 – 245	102
14	КВОП-К-Д-10,0-4	АИР132M4	1450	11,0	42,7 – 65,8	585 – 340	105
15	КВОП-К-Е-10,0-4	АИР160S4	1450	15,0	52,4 – 73,4	607 – 423	103
16	КВОП-К-Ж-10,0-4	АИР160M4	1450	18,5	57,0 – 79,5	679 – 496	103
17	КВОП-К-И-10,0-4	АИР180S4	1450	22,0	57,7 – 80,1	810 – 504	104
18	КВОП-К-К-10,0-4	АИР180M4	1450	30,0	70,4 – 89,6	864 – 630	106

Примечание:

1) Частота вращения – величина справочная.

АЭРОДИНАМИЧЕСКИЕ ХАРАКТЕРИСТИКИ ВЕНТИЛЯТОРОВ ПОДПОРА

20200 – 66700 м³/ч



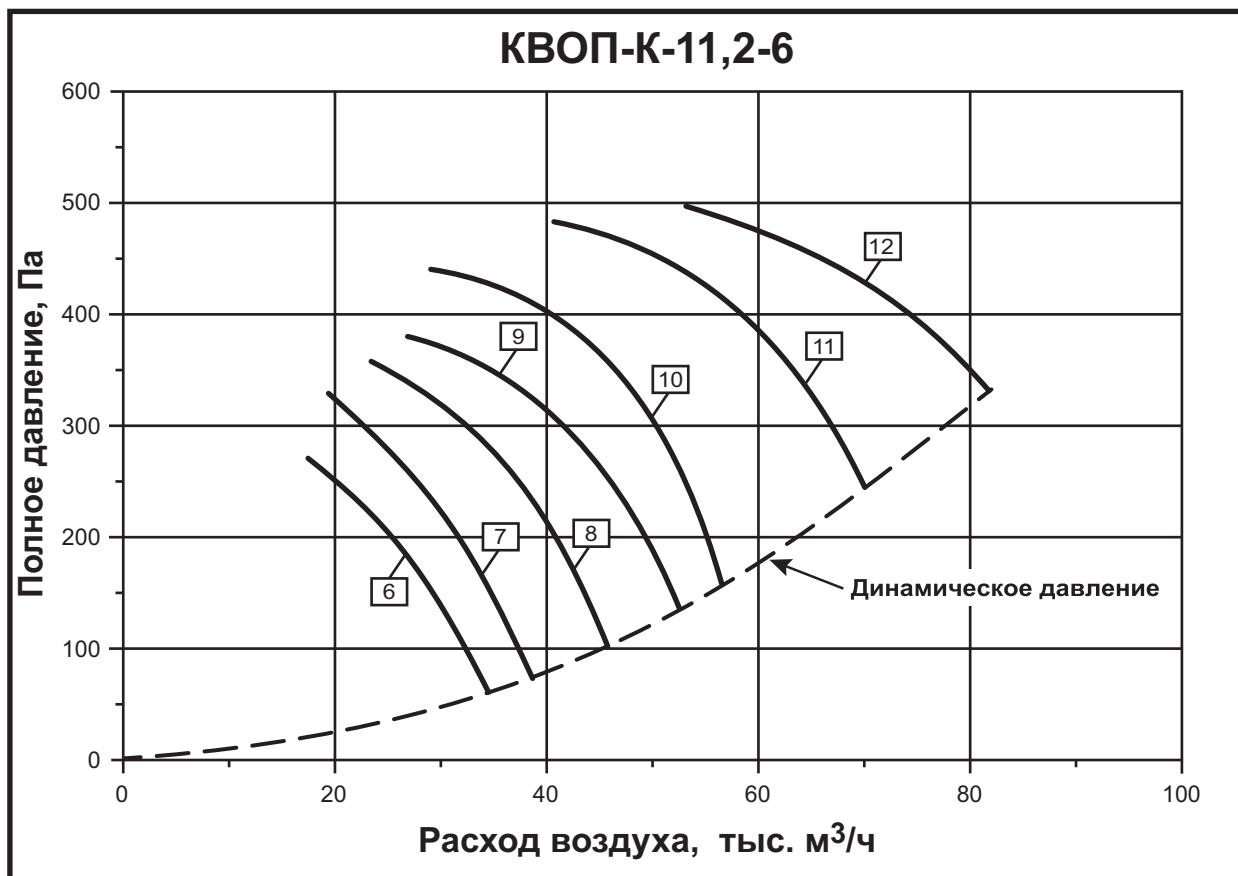
№	Наименование вентилятора	Электродвигатель			Параметры в рабочей зоне		Корректированный уровень звуковой мощности, L _{WA} , дБ(А)
		Тип	Частота вращения, об/мин	Мощность, кВт	Производительность, тыс. м ³ /ч	Полное давление, Па	
1	КВОП-K-A-11,2-8	АИР112МА8	730	2,2	20,2 – 40,3	225 – 80	90
2	КВОП-K-B-11,2-8	АИР112МВ8	730	3	26,4 – 45,5	237 – 103	91
3	КВОП-K-B-11,2-8	АИР132S8	730	4	28,2 – 48,6	274 – 117	93
4	КВОП-K-Г-11,2-8	АИР132М8	730	5,5	37,4 – 57,6	287 – 165	92
5	КВОП-K-Д-11,2-8	АИР160S8	730	7,5	43,4 – 66,7	298 – 221	95

Примечание:

1) Частота вращения – величина справочная.

АЭРОДИНАМИЧЕСКИЕ ХАРАКТЕРИСТИКИ ВЕНТИЛЯТОРОВ ПОДПОРА

17500 – 81700 м³/ч



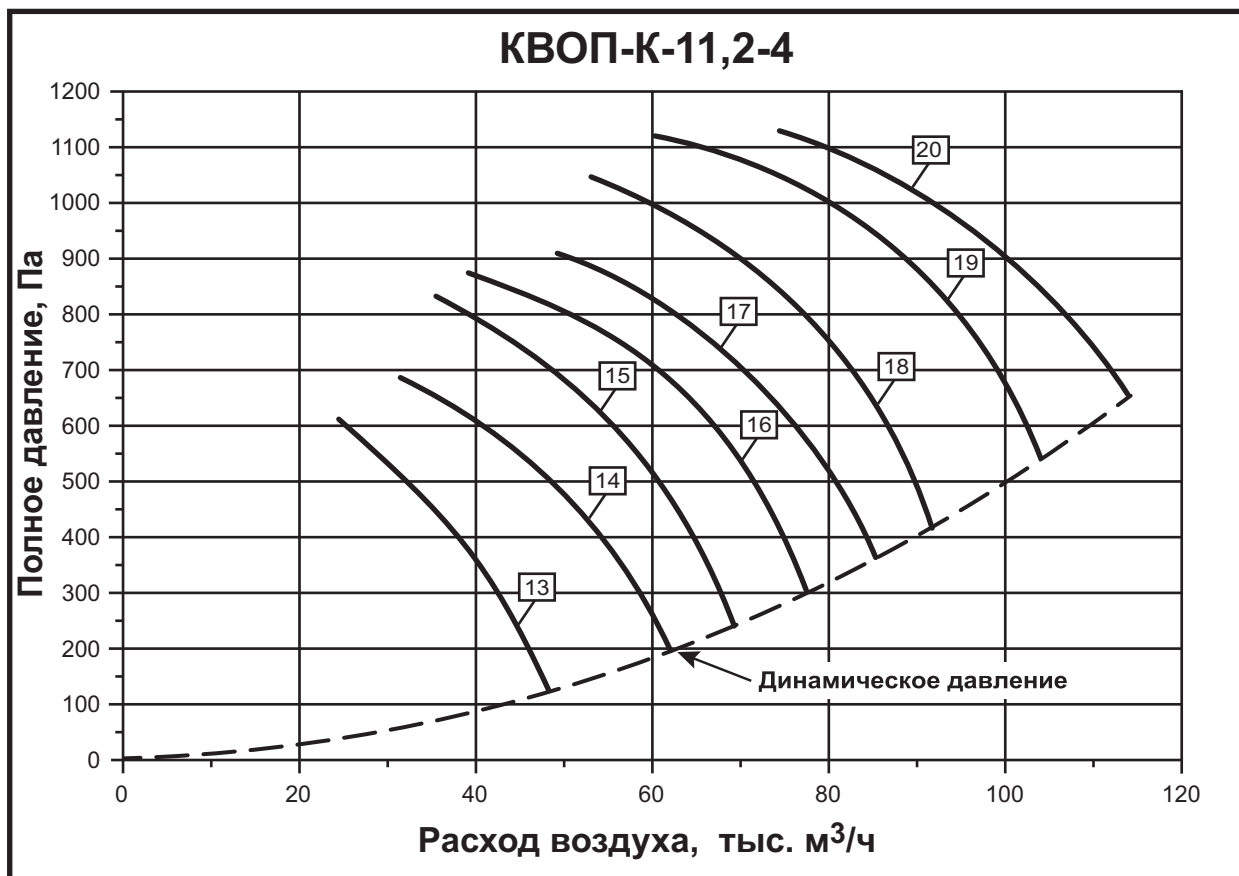
№	Наименование вентилятора	Электродвигатель			Параметры в рабочей зоне		Корректированный уровень звуковой мощности, L _{WA} , дБ(А)
		Тип	Частота вращения, об/мин	Мощность, кВт	Производительность, тыс. м ³ /ч	Полное давление, Па	
6	КВОП-К-А-11,2-6	АИР100L6	950	2,2	17,5 – 34,4	268 – 59	98
7	КВОП-К-Б-11,2-6	АИР112МА6	950	3	19,5 – 38,2	328 – 72	103
8	КВОП-К-В-11,2-6	АИР112МВ6	950	4	23,2 – 45,5	358 – 103	98
9	КВОП-К-Г-11,2-6	АИР132S6	950	5,5	26,7 – 52,4	380 – 136	96
10	КВОП-К-Д-11,2-6	АИР132М6	950	7,5	28,8 – 56,4	440 – 158	98
11	КВОП-К-Е-11,2-6	АИР160S6	950	11	40,5 – 69,9	482 – 243	96
12	КВОП-К-Ж-11,2-6	АИР160М6	950	15	53,1 – 81,7	496 – 332	99

Примечание:

1) Частота вращения – величина справочная.

АЭРОДИНАМИЧЕСКИЕ ХАРАКТЕРИСТИКИ ВЕНТИЛЯТОРОВ ПОДПОРА

24600 – 114000 м³/ч



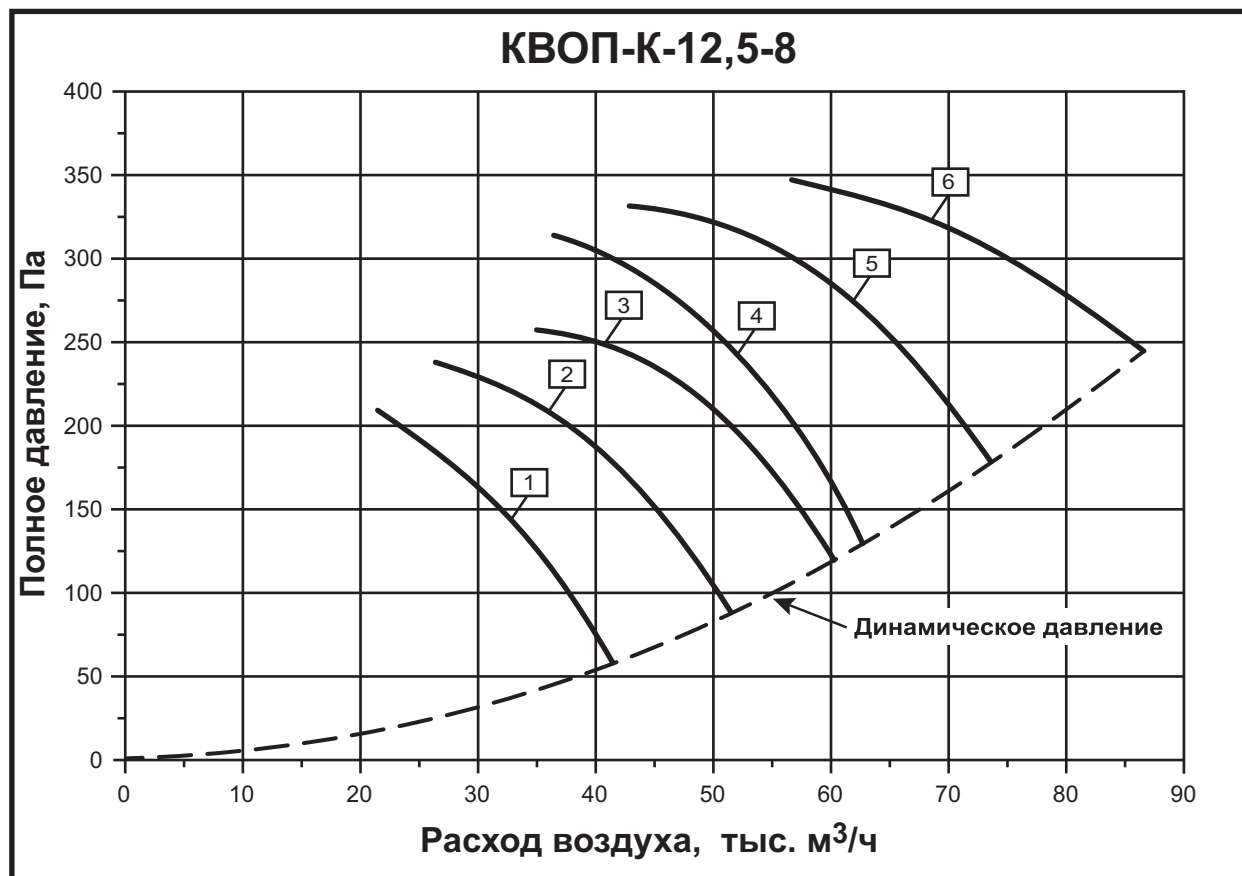
№	Наименование вентилятора	Электродвигатель			Параметры в рабочей зоне		Корректированный уровень звуковой мощности, L _{WA} , дБ(А)
		Тип	Частота вращения, об/мин	Мощность, кВт	Производительность, тыс. м ³ /ч	Полное давление, Па	
13	КВОП-K-A-11,2-4	AIP132S4	1450	7,5	24,6 – 48,4	601 – 116	108
14	КВОП-K-B-11,2-4	AIP132M4	1450	11	31,6 – 62,1	685 – 191	106
15	КВОП-K-B-11,2-4	AIP160S4	1450	15	35,4 – 69,4	833 – 239	107
16	КВОП-K-Г-11,2-4	AIP160M4	1450	18,5	39,4 – 77,4	874 – 297	104
17	КВОП-K-Д-11,2-4	AIP180S4	1450	22	49,3 – 85,1	911 – 360	105
18	КВОП-K-Е-11,2-4	AIP180M4	1450	30	53,1 – 91,5	1050 – 416	108
19	КВОП-K-Ж-11,2-4	AIP200M4	1450	37	60,4 – 104,0	1120 – 538	106
20	КВОП-K-И-11,2-4	AIP200L4	1450	45	74,4 – 114,0	1130 – 650	107

Примечание:

1) Частота вращения – величина справочная.

АЭРОДИНАМИЧЕСКИЕ ХАРАКТЕРИСТИКИ ВЕНТИЛЯТОРОВ ПОДПОРА

21200 – 86900 м³/ч



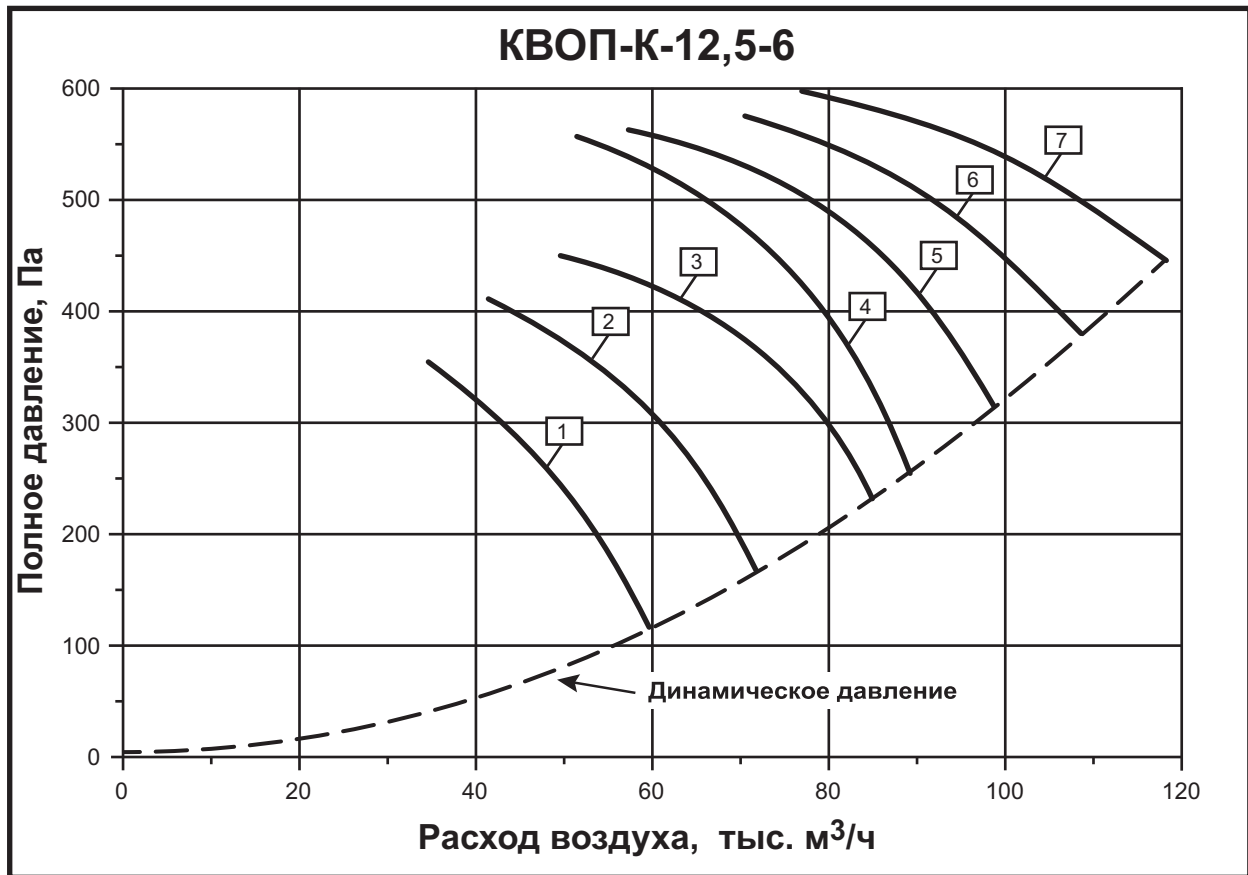
№	Наименование вентилятора	Электродвигатель			Параметры в рабочей зоне		Корректированный уровень звуковой мощности, L _{WA} , дБ(А)
		Тип	Частота вращения, об/мин	Мощность, кВт	Производительность, тыс. м ³ /ч	Полное давление, Па	
1	КВОП-К-А-12,5-8	АИР112МА8	730	2,2	21,2 – 41,5	208 – 56	99
2	КВОП-К-Б-12,5-8	АИР112МВ8	730	3	26,3 – 51,5	237 – 86	97
3	КВОП-К-В-12,5-8	АИР132S8	730	4	34,8 – 60,2	257 – 119	95
4	КВОП-К-Г-12,5-8	АИР132М8	730	5,5	36,4 – 62,8	313 – 127	100
5	КВОП-К-Д-12,5-8	АИР160S8	730	7,5	42,8 – 73,9	331 – 176	96
6	КВОП-К-Е-12,5-8	АИР160М8	730	11	56,5 – 86,9	346 – 243	98

Примечание:

1) Частота вращения – величина справочная.

АЭРОДИНАМИЧЕСКИЕ ХАРАКТЕРИСТИКИ ВЕНТИЛЯТОРОВ ПОДПОРА

34500 – 118000 м³/ч



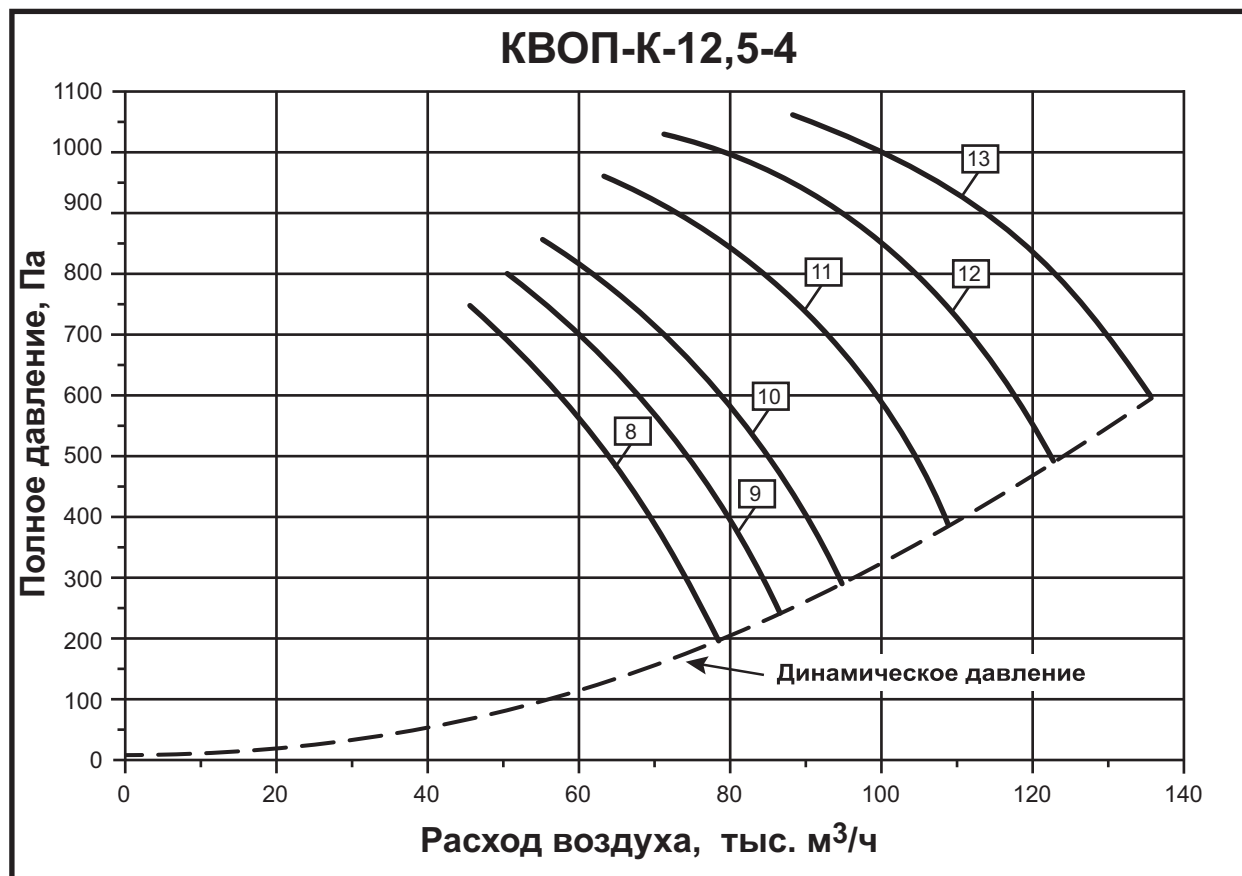
№	Наименование вентилятора	Электродвигатель			Параметры в рабочей зоне		Корректированный уровень звуковой мощности, L _{WA} , дБ(А)
		Тип	Частота вращения, об/мин	Мощность, кВт	Производительность, тыс. м ³ /ч	Полное давление, Па	
1	КВОП-K-A-12,5-6	AIP132S6	950	5,5	34,5 – 59,5	355 – 114	104
2	КВОП-K-B-12,5-6	AIP132M6	950	7,5	41,4 – 71,7	411 – 165	102
3	КВОП-K-B-12,5-6	AIP160S6	950	11,0	49,3 – 84,9	449 – 232	99
4	КВОП-K-Г-12,5-6	AIP160M6	950	15,0	51,5 – 88,9	555 – 254	103
5	КВОП-K-Д-12,5-6	AIP180M6	950	18,5	57,1 – 98,5	562 – 312	102
6	КВОП-K-E-12,5-6	AIP200M6	950	22,0	70,3 – 108,0	575 – 377	103
7	КВОП-K-Ж-12,5-6	AIP200L6	950	30,0	76,6 – 118,0	597 – 447	104

Примечание:

1) Частота вращения – величина справочная.

АЭРОДИНАМИЧЕСКИЕ ХАРАКТЕРИСТИКИ ВЕНТИЛЯТОРОВ ПОДПОРА

45500 – 136000 м³/ч



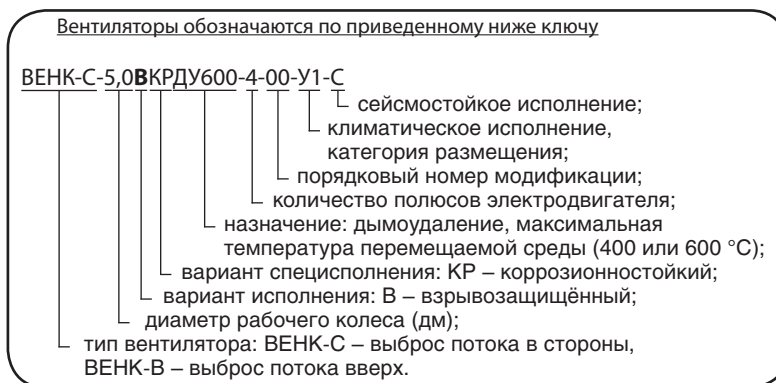
№	Наименование вентилятора	Электродвигатель			Параметры в рабочей зоне		Корректированный уровень звуковой мощности, L _{WA} , дБ(А)
		Тип	Частота вращения, об/мин	Мощность, кВт	Производительность, тыс. м ³ /ч	Полное давление, Па	
8	КВОП-К-А-12,5-4*	АИР160S4	1450	15,0	45,5 – 78,3	745 – 198	115
9	КВОП-К-Б-12,5-4*	АИР160M4	1450	18,5	50,3 – 86,6	800 – 241	113
10	КВОП-К-В-12,5-4*	АИР180S4	1450	22,0	55,1 – 94,9	856 – 290	113
11	КВОП-К-Г-12,5-4*	АИР180M4	1450	30,0	63,3 – 109,0	958 – 385	111
12	КВОП-К-Д-12,5-4*	АИР200M4	1450	37,0	71,2 – 123,0	1030 – 487	110
13	КВОП-К-Е-12,5-4*	АИР200L4	1450	45,0	88,4 – 136,0	1060 – 595	108

Примечание:

- 1) * Во взрывозащищенном исполнении не изготавливаются.
- 2) Частота вращения – величина справочная.

Производственное объединение КЛИМАТВЕНТМАШ по специальному заказу выпускает взрывозащищенные изделия.

В обозначении изделия после номера указывается буква «В», как признак взрывозащиты, например:



Перемещаемая среда должна соответствовать взрывоопасным газопаровоздушным смесям категорий IIA, IIB, IIC, групп T1-T6 по квалификации ГОСТ 30852.11-2002, не должна содержать взрывоопасных пылей, взрывчатых веществ и иметь агрессивность по отношению к углеродистым сталям обыкновенного качества не выше агрессивности воздуха, не содержать липких веществ, волокнистых и абразивных материалов, с содержанием пыли и других твердых примесей не более 100 мг/м³.

Вентиляторы не применимы для перемещения газопаровоздушных смесей от технологических установок, в которых взрывоопасные вещества могут нагреваться выше температуры самовоспламенения или находиться под избыточным давлением.

Вентиляторы применяются для обслуживания взрывоопасных зон классов В-1а, В-1б по классификации «Правил устройства электроустановок» (ПУЭ).

Вентиляторы ВЕНК-С(В)ДУ и ВРП-В ДУ применяются в аварийных системах вытяжной вентиляции производственных, общественных, административных, жилых и других зданий по НПБ 105 ГУ ГПС МЧС России.

Вентиляторы взрывозащищенные кислотостойкого исполнения комплектуются электродвигателями со степенью взрывозащиты не менее 2ExdIICT4 (взрывозащита в газовой среде водорода, ацетилена или сероуглерода). Стойкость к парам серной, соляной, азотной и фосфорной кислот.

Все остальные взрывозащищенные вентиляторы комплектуются двигателями со степенью взрывозащиты не менее 1ExdIIBT4.

Взрывозащищенные изделия не комплектуются электропроводом питания и клеммными коробками (опционально).

Взрывозащищенные вентиляторы с установочной мощностью менее 0,25 кВт комплектуются двигателями:

- ◆ 1500 об/мин – 0,25 кВт;
- ◆ 3000 об/мин – 0,37 кВт.

Взрывобезопасность взрывозащищенных вентиляторов достигнута за счет:

- ◆ использования конструкционных материалов согласно ГОСТ Р 55026-2012, безопасных в отношении воспламенения газовой смеси от фрикционных искр;
- ◆ установки в зоне вращения рабочего колеса специального кольца из неискрящего материала, в соответствии с требованиями ГОСТ Р 55026-2012;
- ◆ применения комплектующего электрооборудования во взрывозащищенном исполнении.

Аэродинамические и шумовые характеристики взрывозащищенных вентиляторов соответствуют характеристикам аналогичных моделей вентиляторов общего исполнения.

Все взрывозащищенные вентиляторы сертифицированы в системе сертификации ГОСТ Р и ТР ТС имеют разрешение Федеральной службы по экологическому, технологическому и атомному надзору.

		взрывозащищенное исполнение	кислотостойкое исполнение	коррозионностойкое исполнение	термостойкое исполнение	"умеренный климат 1-я категория размещения"	"умеренный климат 2-я категория размещения"
Наименование	Тип	В	К	КР	Ж	У1	У2
Оборудование для систем общеобменной вентиляции							
Вентиляторы канальные							
Вентилятор канальный	ВРПП, ВИП, ВИПм	*					*
Вентилятор канальный для круглых и квадратных каналов	ВРКК	*					*
Вентилятор канальный с вынесенным электродвигателем	ВРПВ-Н, ВРПН-Н	*	*	*			*
Вентилятор канальный кухонный	ВРПВ-Н КХ, ВРПН-Н КХ	*	*	*	**		*
Вентилятор каркасный канальный кухонный	КУБ-НКХ				**		*
Вентилятор канальный взрывозащищенный кислотостойкий	ВРПВ-Н ВК, ВРПН-Н ВК	**	**				*
Вентиляторы радиальные							
Вентилятор радиальный низкого давления	ВР-80-70	*	*	*	*		*
Вентилятор радиальный среднего давления	ВР-280-46	*	*	*	*		*
Вентилятор радиальный среднего давления пылевой	ВР-140-40	*	*	*	*		*
Вентилятор радиальный высокого давления	ВР-120-28	*	*	*	*		*
Вентиляторы крышные							
Вентилятор крышный радиальный	ВРКО	*	*	*	*	**	
Вентилятор крышный радиальный с выбросом вверх	ВРКО-Ф	*	*	*	*	**	
Вентилятор радиальный крышный с пониженным уровнем шума	ВРКШ	*				**	
Вентилятор крышный осевой с пониженным уровнем шума	ВОКШ	*				**	
Вентиляторы осевые							
Вентилятор осевой низкого давления	ВО-12-300	*					*
Вентилятор осевой среднего давления	ВО-25-188	*					*
Вентилятор осевой высокого давления	ВО-30-160		*	*	*		*
Отопительно-вентиляционное оборудование							
Составной вентиляционный агрегат	СВАН						
Агрегат вентиляционный составной	АВС						
Навесной отопительно-вентиляционный агрегат	НОВА	*					
Навесной отопительно-вентиляционный агрегат	НОВА-М						
Воздушная завеса	ЗВВ	*					
Воздушная завеса с электрическим воздухоподогревателем	ЗВВ-Э	*					
Воздушная завеса	ЗВШ ("Клим")	*					
Воздушная завеса с электрическим воздухоподогревателем	ЗВШ-Э ("Клим")						
Кондиционеры центральные							
Кондиционер каркасный центральный модульный	ККЦМ	*	*	*			*
Сухие охладители (Драйкулеры)							
Сухой охладитель (драйкулер)	ГРАС	*	*	*		**	
Оборудование для систем противодымной вентиляции							
Вентиляторы дымоудаления							
Вентилятор крышный дымоудаления с выбросом в стороны и вверх	ВЕНК-С(В)ДУ	*		*		**	
Вентилятор осевой высоконапорный дымоудаления	ВО-45-130-ДУ		*	*			*
Вентилятор крышный осевой высоконапорный дымоудаления	ВО-45-130-ДУ-К		*	*		**	
Вентилятор дымоудаления осевой крышный	ВО-21-210К-ДУ	*	*	*		**	
Вентилятор дымоудаления осевой	ВО-21-210-ДУ	*	*	*			*
Вентилятор дымоудаления пристенный	ВРП-ДУ	*	*	*		*	*
Вентилятор дымоудаления радиальный	ВР-80-70ДУ	*	*	*			*
Вентилятор дымоудаления радиальный	ВР-280-46ДУ	*	*	*			*
Сопловой вентиляционный агрегат противодымный	СВАП	*		*			*
Клапаны противопожарные и дымовые	КВМ-П(Д)	*	*	*			*
Вентиляторы подпора							
Вентилятор подпора	УВОП	*					*
Вентилятор подпора крышный	КВОП	*				**	

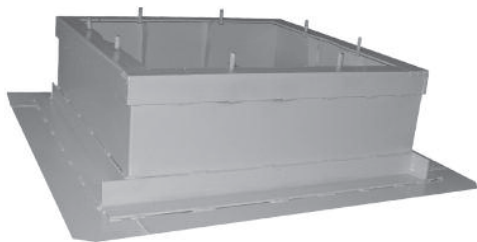
Примечания:

- 1) * Специальное исполнение.
- 2) ** Стандартное исполнение.
- 3) Специальное исполнение оборудования требует согласования с заводом-изготовителем.

"умеренный климат 3-я категория размещения"	"умеренно холодный климат 1-я категория размещения"	"умеренно холодный климат 2-я категория размещения"	"холодный климат 1-я категория размещения"	"холодный климат 2-я категория размещения"	"тропический климат 1-я категория размещения"	"тропический климат 2-я категория размещения"	"тропический климат 3-я категория размещения"	"тропический влажный климат 1-я категория размещения"	"тропический влажный климат 2-я категория размещения"	"тропический сухой климат 1-я категория размещения"	"тропический сухой климат 2-я категория размещения"	"тропический морской климат 1-я категория размещения"	"тропический морской климат 2-я категория размещения"	сейсмостойкое исполнение
УЗ	УХЛ1	УХЛ2	ХЛ1	ХЛ2	T1	T2	T3	ТВ1	ТВ2	ТС1	ТС2	ТМ1	ТМ2	С
**		*		*		*	*		*		*		*	*
**		*		*		*	*		*		*		*	*
**		*		*		*	*		*		*		*	*
**		*		*		*	*		*		*		*	*
		*		*		*	*		*		*		*	*
**		*		*		*	*		*		*		*	*
		*		*		*	*		*		*		*	*
		*		*		*	*		*		*		*	*
		*		*		*	*		*		*		*	*
		*		*		*	*		*		*		*	*
	*		*		*			*		*		*		
	*		*		*			*		*		*		
	*		*		*			*		*		*		
	*		*		*			*		*		*		
**							*							*
**							*							*
**							*							*
**							*							*
**							*							*
**							*							*
		*		*		*	*		*		*		*	*
	*		*		*			*		*		*		*
	*		*		*			*		*		*		*
	*		*		*			*		*		*		*
**	*	*		*		*	*		*		*		*	*
		*		*		*	*		*		*		*	*
		*		*		*	*		*		*		*	*
**		*		*		*	*		*		*		*	*
		*		*		*	*		*		*		*	*
	*		*		*		*	*	*	*	*	*	*	*
	*		*		*		*	*	*	*	*	*	*	*

Во взрывозащищенном исполнении **НЕ ВЫПУСКАЮТСЯ** следующие типоразмеры и модификации:
 ВО-30-160-12; все типоразмеры;
 ВОКШ-5,0-03; ВОКШ-05-04;
 ВРКШ-1,6-2-1; ВРКШ-2,0-2-1; ВРКШ-2,5-4-1; ВРКШ-2,8-4-1; ВРКШ-3,15-4-1; ВРКШ-3,55-4-1
 УВОП-Ж-4,0-2; УВОП-Ж-4,5-2; УВОП-И-4,5-2; УВОП-Г-5,0-2; УВОП-Д-5,0-2; УВОП-Ж-5,6-2; УВОП-Г-6,3-2; УВОП-Д-6,3-2; УВОП-Ж-7,1-2;
 УВОП-И-7,1-2; УВОП-Б-8,0-2; УВОП-В-8,0-2; УВОП-Г-8,0-2; УВОП-Д-8,0-2; УВОП-Е-8,0-2; УВОП-А-12,5-4; УВОП-Б-12,5-4; УВОП-В-12,5-4;
 УВОП-Г-12,5-4; УВОП-Д-12,5-4; УВОП-Е-12,5-4;
 КВОП-К-Ж-4,0-2; КВОП-К-Ж-4,5-2; КВОП-К-И-4,5-2; КВОП-К-Г-5,0-2; КВОП-К-Д-5,0-2; КВОП-К-Ж-5,6-2; КВОП-К-Г-6,3-2; КВОП-К-Д-6,3-2;
 КВОП-К-Ж-7,1-2; КВОП-К-И-7,1-2; КВОП-К-Б-8,0-2; КВОП-К-В-8,0-2; КВОП-К-Г-8,0-2; КВОП-К-Д-8,0-2; КВОП-К-Е-8,0-2; КВОП-К-А-12,5-4;
 КВОП-К-Б-12,5-4; КВОП-К-В-12,5-4; КВОП-К-Г-12,5-4; КВОП-К-Д-12,5-4; КВОП-К-Е-12,5-4.

КОМПЛЕКТУЮЩИЕ МОНТАЖ ВЕНТИЛЯТОРОВ



Пример обозначения стакана

СКУ-700-01КР

вариант специсполнения: К – кислотостойкий,
 КР – коррозионностойкий;
 модификация;
 типоразмер;
 вариант исполнения: У – утепленное исполнение,
 Ш – с шумоглушением;
 вид стакана: СК, СКК.

Производственное объединение КЛИМАТВЕНТМАШ разработало ряд стаканов для установки собственных крышных вентиляторов.

Стаканы СК (стакан квадратный), СКК (стакан круглый), СКУ (стакан утепленный) и СКШ (стакан квадратный шумоглушащий) разработаны с учетом присоединительных размеров стаканов серий С и СБ, разработанных ГПКНИИ «СантехНИИпроект», рекомендованных и ранее применяемых в системе «Промвентиляция».

Стаканы СК представляют собой жесткую сварную конструкцию, имеющую в плане вид полого квадрата. Верхний фланец, на который опирается вентилятор, имеет вваренные наружу шпильки М12. В нижней части стаканы имеют по контуру развитую плиту для установки на силовые элементы кровли.

Стаканы СКШ отличаются от СК наличием на боковых стенках звукопоглощающего материала и прижимающей его сетки (трубчатый шумоглушитель), а на СКШ-700 и СКШ-1000 наличием кассет со звукопоглощающим материалом (пластинчатый шумоглушитель). Все стаканы имеют защитное декоративное покрытие.

Характеристики шумоглушения стаканов СКШ L, дБ приведены в таблице:
Октавные полосы частот, Гц

Модель стакана	31	63	125	250	500	1000	2000	4000	8000
СКШ-400	1	3	6	11	17	18	14	9	7
СКШ-515	1	2	5	8	13	14	11	7	6
СКШ-630	1	2	3	6	9	9	7	5	4
СКШ-700	0	2	4	6	13	16	17	15	12
СКШ-1000	0	2	4	6	13	16	17	15	12

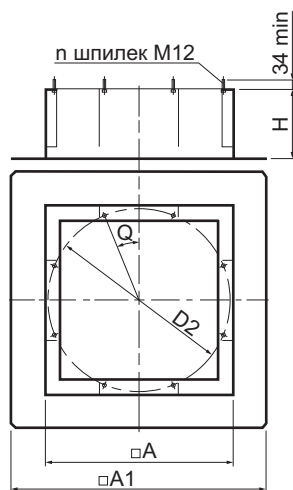


Рис. 1

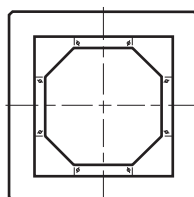


Рис. 2

Остальное см. на рис. 1

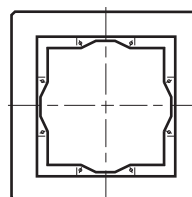


Рис. 3

Остальное см. на рис. 1

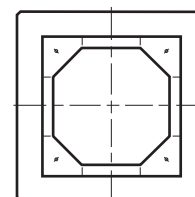


Рис. 4

Остальное см. на рис. 1

№	Тип стакана	Рис.	Размеры, мм						Масса, кг
			D2	A	A1	H	Q	n	
1	СК-400	4	470	414	588	400	45°	4	23
2	СК-515	4	585	494	770	400	45°	4	30
3	СК-515-01	4	615	494	770	400	45°	4	29
4	СК-630	2	665	674	960	400	22°30'	8	42
5	СК-700	2	772	806	1096	400	22°30'	8	52
6	СК-700-01	3	772	806	1096	400	22°30'	8	51
7	СК-1000	3	1072	1042	1326	400	22°30'	8	61
8	СК-1000-01	2	1072	1042	1326	400	22°30'	8	62
9	СК-1000-02	4	1188	1042	1326	400	45°	4	62
10	СК-1200	3	1272	1290	1572	600	22°30'	8	132
11	СК-1200-01	2	1272	1290	1572	600	22°30'	8	140
12	СК-1450	1	1522	1480	1792	600	22°30'	8	156
13	СК-1450-01	2	1522	1480	1792	600	22°30'	8	162
14	СК-1588	2	1757	1738	2020	400	22°30'	8	194
15	СК-1772	2	1957	1922	2204	400	22°30'	8	210
16	СКШ-400	4	470	404	588	500	45°	4	20
17	СКШ-515	4	585	484	770	500	45°	4	37
18	СКШ-515-01	4	615	484	770	500	45°	4	37
19	СКШ-630	2	665	674	958	500	22°30'	8	55
20	СКШ-700	2	772	806	1096	800	22°30'	8	114
21	СКШ-1000	3	1072	1042	1326	800	22°30'	8	176
22	СКШ-1000-02	4	1188	1042	1326	800	45°	4	178

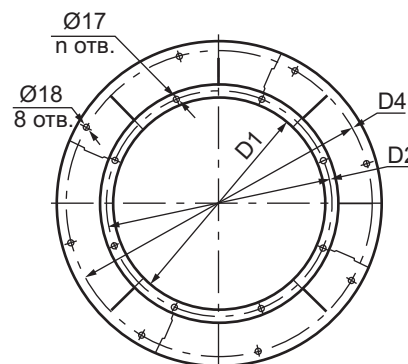
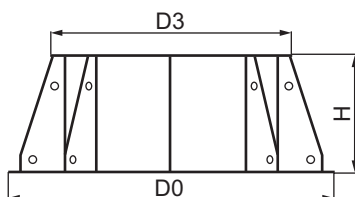
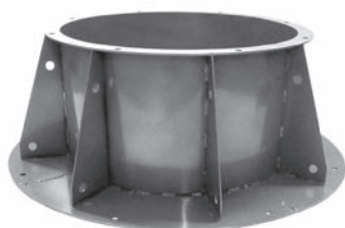
Примечание:

- 1) По специальному заказу стаканы могут быть изготовлены любой высоты, а также стаканы для монтажа на скатную кровлю.
- 2) При заказе стакана с монтажом на скатную кровлю уклон указывать в градусах.

Стаканы монтажные утепленные СКУ

№	Тип стакана	Рис. (стр. 279)	Размеры, мм						Масса, кг
			D2	A	A1	H	Q	п	
1	СКУ-400	4	470	414	588	500	45°	4	26
2	СКУ-515	4	585	494	770	500	45°	4	35
3	СКУ-515-01	4	615	484	770	500	45°	4	35
4	СКУ-630	2	665	674	958	500	22°30'	8	53
5	СКУ-700	2	772	806	1096	400	22°30'	8	56
6	СКУ-700-01	3	772	806	1096	400	22°30'	8	55
7	СКУ-1000	3	1072	1042	1326	400	22°30'	8	129
8	СКУ-1000-01	2	1072	1042	1326	400	22°30'	8	130
9	СКУ-1000-02	4	1118	1042	1326	400	45°	4	68
10	СКУ-1200	3	1272	1290	1572	600	22°30'	8	206
11	СКУ-1200-01	2	1272	1290	1572	600	22°30'	8	210
12	СКУ-1450	1	1522	1510	1792	600	22°30'	8	218
13	СКУ-1450-01	2	1522	1510	1792	600	22°30'	8	225
14	СКУ-1588	2	1757	1738	2020	400	22°30'	8	216
15	СКУ-1772	2	1957	1922	2204	400	22°30'	8	235

Стаканы монтажные круглые СКК



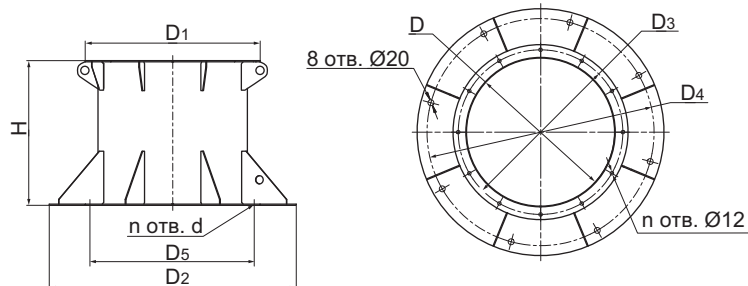
Тип стакана	Размеры, мм						п	Масса, кг
	D1	D2	D3	D4	D0	H		
СКК-400	400	470	510	560	600	400	4	12,5
СКК-515	476	585	630	730	770	400	4	24
СКК-630	616	665	710	890	950	400	8	39
СКК-700	716	772	810	1030	1100	400	8	47
СКК-1000	1016	1072	1140	1280	1350	400	8	60
СКК-1200	1214	1272	1340	1500	1570	600	8	112
СКК-1450	1400	1522	1600	1800	1900	600	8	151
СКК-1588	1600	1757	1830	2000	2100	400	8	142
СКК-1772	1800	1957	2030	2200	2300	400	8	156

Применяемость стаканов круглых

Тип стакана	Вентиляторы
СКК-400	ВРКШ-1,6; ВРКШ-2,0; ВРКО-3,15
СКК-515	ВРКШ-2,5; ВРКШ-2,8; ВО-21-210К-4,0ДУ; ВРКО-3,55; ВРКО-4,0; ВО-45-130-4,0-К
СКК-630	ВРКШ-3,15; ВРКШ-3,55; ВРКО-4,5
СКК-700	ВРКШ-4,0; ВРКШ-4,5; ВО-21-210К-5,0ДУ; ВО-21-210К-6,3ДУ; ВРКО-5,0; ВРКО-6,3; ВРКО-7,1; ВО-45-130-5,0-К; ВО-45-130-6,3-К
СКК-1000	ВРКШ-5,0; ВРКШ-5,6; ВРКШ-6,3; ВО-21-210К-8,0ДУ; ВРКО-8,0; ВРКО-9,0; ВО-45-130-7,1-К; ВО-45-130-8,0-К; ВО-45-130-9,0-К
СКК-1200	ВО-21-210К-10,0ДУ; ВРКО-10,0; ВРКО-11,2; ВО-45-130-10,0-К; ВО-45-130-11,2-К
СКК-1450	ВО-21-210К-12,5ДУ; ВРКО-12,5; ВРКО-14,0
СКК-1772	ВО-21-210К-16,0ДУ; ВО-45-130-12,5-К

Стаканы монтажные для КВОП

Пример обозначения стакана
СКУ-КО-500В
 вариант исполнения:
 В – взрывозащищенный (стакан только с обратным клапаном);
 типоразмер;
 О – встроенный обратный клапан;
 вариант исполнения:
 У – утепленное исполнение;
 вид стакана: для вентилятора КВОП.



Тип стакана	Размеры, мм								n	Масса, кг
	D	D ₁	D ₂	D ₃	D ₄	D ₅	H	d		
СК-К-400	400	485	650	450	585	430	400	8	8	18
СКУ-К-400										26
СК-КО-400										21
СКУ-КО-400										29
СК-К-450	450	535	730	500	665	480	450	8	8	22
СКУ-К-450										32
СК-КО-450										26
СКУ-КО-450										36
СК-К-500	504	595	840	560	772	560	492	12	12	29
СКУ-К-500										42
СК-КО-500										34
СКУ-КО-500										47
СК-К-560	564	655	840	620	772	620	550	12	12	32
СКУ-К-560										46
СК-КО-560										38
СКУ-КО-560										51
СК-К-630	634	730	1140	690	1072	690	620	12	12	52
СКУ-К-630										68
СК-КО-630										58
СКУ-КО-630										76
СК-К-710	714	810	1140	770	1072	770	700	12	12	54
СКУ-К-710										71
СК-КО-710										60
СКУ-КО-710										79
СК-К-800	810	900	1140	860	1072	860	800	12	16	56
СКУ-К-800										100
СК-КО-800										69
СКУ-КО-800										109
СК-К-900	910	1000	1340	960	1272	960	900	12	16	80
СКУ-К-900										121
СК-КО-900										102
СКУ-КО-900										140
СК-К-1000	1010	1110	1340	1070	1272	1070	1000	12	16	83
СКУ-К-1000										126
СК-КО-1000										106
СКУ-КО-1000										146

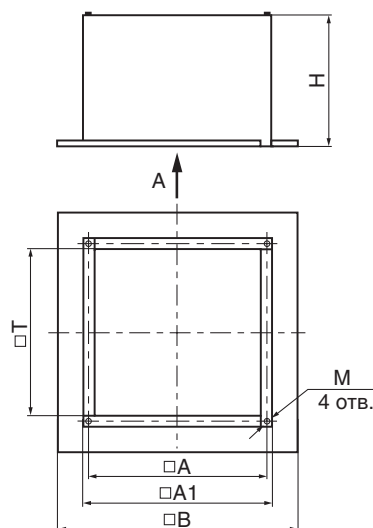
Тип стакана	Размеры, мм								n	Масса, кг
	D	D ₁	D ₂	D ₃	D ₄	D ₅	H	d		
СК-К-1120	1130	1225	1590	1190	1522	1190	1100	12	16	138
СКУ-К-1120										165
СК-КО-1120										154
СКУ-КО-1120										181
СК-К-1250	1260	1360	1590	1320	1522	1320	1200	12	16	180
СКУ-К-1250										215
СК-КО-1250										200
СКУ-КО-1250										245

Примечание:

1) Для КВОП взрывозащищенного исполнения стаканы СК-КО-В. Например: СК-КО-630В.

Стаканы монтажные СКМ

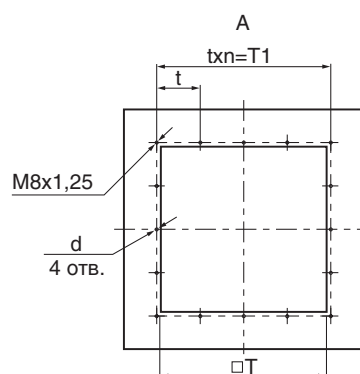
Монтажный стакан СКМ(н) предназначен для установки крышных вентиляторов. Монтажный стакан представляет собой сварную конструкцию с порошковым покрытием, в верхней части имеется опорная плита с 4-мя резьбовыми отверстиями для крепления вентилятора, в нижней части основание для установки на несущую кровлю. В основании имеется решётка резьбовых отверстий для крепления переходников и дренажного поддона.



Пример обозначения стакана

СКМ-У-Кв-48КР-У1

- климатическое исполнение, категория размещения (У1, УХЛ1, Т1);
- вариант специ исполнения: КР – коррозионностойкий; площадь проходного сечения в дециметрах;
- Кв – с встроенным гравитационным клапаном на вытяжку;
- вариант исполнения: У – утепленное исполнение;
- тип монтажного стакана.



Тип монтажного стакана	Размеры, мм									
	A	A1	B	T	T1	H	M	d	t	n
СКМ-13	405	455	660	355	385	600	M8x1,25	M8x1,25	192,5	3
СКМ-16	445	495	700	395	425		M8x1,25	M8x1,25	214,5	3
СКМ-19	490	540	744	436	466		M8x1,25	M8x1,25	233	3
СКМ-25	550	600	800	496	526		M8x1,25	M8x1,25	263	3
СКМ-31	610	665	900	560	590		M10x1,5	M8x1,25	196,5	4
СКМ-38	670	724	960	620	650		M10x1,5	M8x1,25	216,5	4
СКМ-48	740	790	1030	690	720		M10x1,5	M8x1,25	240	4
СКМ-58	820	870	1104	764	794		M10x1,5	M8x1,25	198,5	5
СКМ-71	896	944	1184	840	870		M12x1,75	M10x1,5	217,5	5
СКМ-90	1002	1054	1290	950	980		M12x1,75	M10x1,5	245	5
СКМ-110	1102	1154	1390	1050	1080		M12x1,75	M10x1,5	180	7
СКМ-137	1230	1290	1530	1170	1200		M12x1,75	M10x1,5	200	7
СКМ-169	1360	1420	1660	1300	1330		M12x1,75	M10x1,5	221,5	7

Примечание:

- 1) Размер рекомендуемого проема в кровле под стакан СКМ см. на стр. 320 табл. 9.
- 2) Возможные исполнения монтажных стаканов серии СКМ см. на стр. 284.

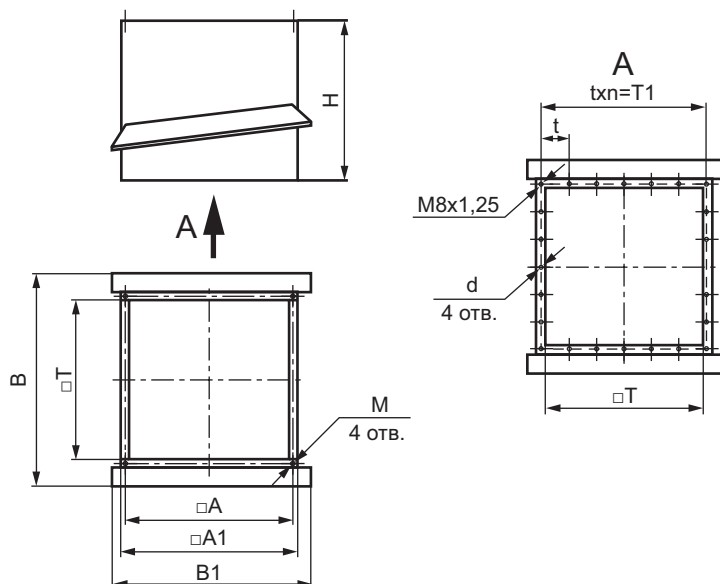
Стаканы монтажные с уклоном СКМн

Монтажный стакан СКМн предназначен для установки крышных вентиляторов на кровле с уклоном от 0° до 20°, а также на горизонтальную кровлю. Стакан представляет собой сварную конструкцию с порошковым покрытием, в верхней части имеется опорная плита с 4-мя резьбовыми отверстиями для крепления вентилятора, в нижней части имеется решётка резьбовых отверстий для крепления переходников и дренажного поддона. Стакан имеет две боковые опоры, угол установки которых выставляется на заводе-изготовителе. Монтажный стакан СКМн-У на внутренней поверхности имеет негорючую термоизоляцию закрытую коробом из оцинкованной стали.

Пример обозначения стакана:

СКМн-У-Кв-48КР-07-У1

- климатическое исполнение, категория размещения (У1, УХЛ1, Т1);
- угол установки опор (от 0° – “00” до 20° – “20”);
- вариант специ исполнения: КР – коррозионностойкий;
- площадь проходного сечения в дециметрах;
- вариант исполнения: Кв – с встроенным гравитационным клапаном на вытяжку;
- вариант исполнения: У – утепленное исполнение;
- тип монтажного стакана.



Тип стакана	Размеры, мм										
	A	A1	B	B1	T	T1	H	M	d	t	n
СКМн-13	405	455	660	610	355	385	800	M8x1,25	M8x1,25	192,5	3
СКМн-16	445	495	700	650	395	425		M8x1,25	M8x1,25	214,5	3
СКМн-19	490	540	744	700	436	466		M8x1,25	M8x1,25	233	3
СКМн-25	550	600	800	780	496	526	900	M8x1,25	M8x1,25	263	3
СКМн-31	610	665	900	820	560	590		M10x1,5	M8x1,25	196,5	4
СКМн-38	670	724	960	890	620	650		M10x1,5	M8x1,25	216,5	4
СКМн-48	740	790	1030	950	690	720	1050	M10x1,5	M8x1,25	240	4
СКМн-58	820	870	1104	1050	764	794		M10x1,5	M8x1,25	198,5	5
СКМн-71	896	944	1184	1150	840	870		M12x1,75	M10x1,5	217,5	5
СКМн-90	1002	1054	1290	1250	950	980	1050	M12x1,75	M10x1,5	245	5
СКМн-110	1102	1154	1390	1310	1050	1080		M12x1,75	M10x1,5	180	7

Примечание:

1) Возможные исполнения монтажных стаканов серии СКМ см. на стр. 284.

Исполнения монтажных стаканов типа СКМ

- ◆ СКМ(н) – стакан монтажный без утепления;
- ◆ СКМ(н)-У – стакан монтажный утепленный;
- ◆ СКМ(н)-Кв – стакан монтажный с клапаном на вытяжку;
- ◆ СКМ(н)-Кп – стакан монтажный с клапаном на приток;
- ◆ СКМ(н)-У-ПК – стакан монтажный утепленный с противопожарным клапаном;
- ◆ СКМн-У-Ш – стакан монтажный утепленный с кассетами шумоглушения;
- ◆ СКМ(н)-У-Кв – стакан монтажный утепленный с клапаном на вытяжку;
- ◆ СКМ(н)-У-Кп – стакан монтажный утепленный с клапаном на приток.

Возможные варианты исполнения стаканов монтажных и их масса указаны в таблице.

Типоразмер монтажного стакана	Возможные варианты исполнения. Масса, кг							
		У	Кв	Кп	У-ПК	У-Ш	У-Кв	У-Кп
СКМ/СКМн-13	21/26	30/35	23/28	24/29	36/41	-/38	32/37	33/38
СКМ/СКМн-16	23/28	32/38	25/31	26/31	39/45	-/41	34/41	35/41
СКМ/СКМн-19	25/29	35/40	28/32	29/33	45/50	-/45	38/43	39/44
СКМ/СКМн-25	27/37	39/51	30/41	32/42	50/62	-/58	42/54	44/56
СКМ/СКМн-31	38/56	52/71	43/61	35/63	65/84	-/79	57/77	59/78
СКМ/СКМн-38	42/60	53/77	47/67	50/68	70/94	-/85	59/84	61/85
СКМ/СКМн-48	45/67	57/87	52/75	55/77	76/106	-/91	64/95	67/97
СКМ/СКМн-58	49/84	65/109	57/92	61/96	87/138	-/124	73/117	77/121
СКМ/СКМн-71	65/89	80/117	74/100	79/103	108/145	-/133	89/128	94/131
СКМ/СКМн-90	72/107	89/139	84/118	89/124	125/175	-/161	101/150	106/156
СКМ/СКМн-110	78/116	98/151	92/132	99/137	143/196	-/176	112/167	119/172
СКМ/СКМн-137	94/-	115/-	111/-	119/-	164/-	-/-	132/-	140/-
СКМ/СКМн-169	102/-	126/-	122/-	130/-	188/-	-/-	146/-	154/-

Модификация стакана монтажного СКМн – предназначена для установки как на наклонную, так и горизонтальную кровлю.

Монтажный стакан СКМ-У на внутренней поверхности имеет негорючую термоизоляцию, закрытую коробом из оцинкованной стали. Монтажный стакан СКМ(н)-У прошёл сертификационные пожарные испытания в составе вентилятора ВЕНК-В.

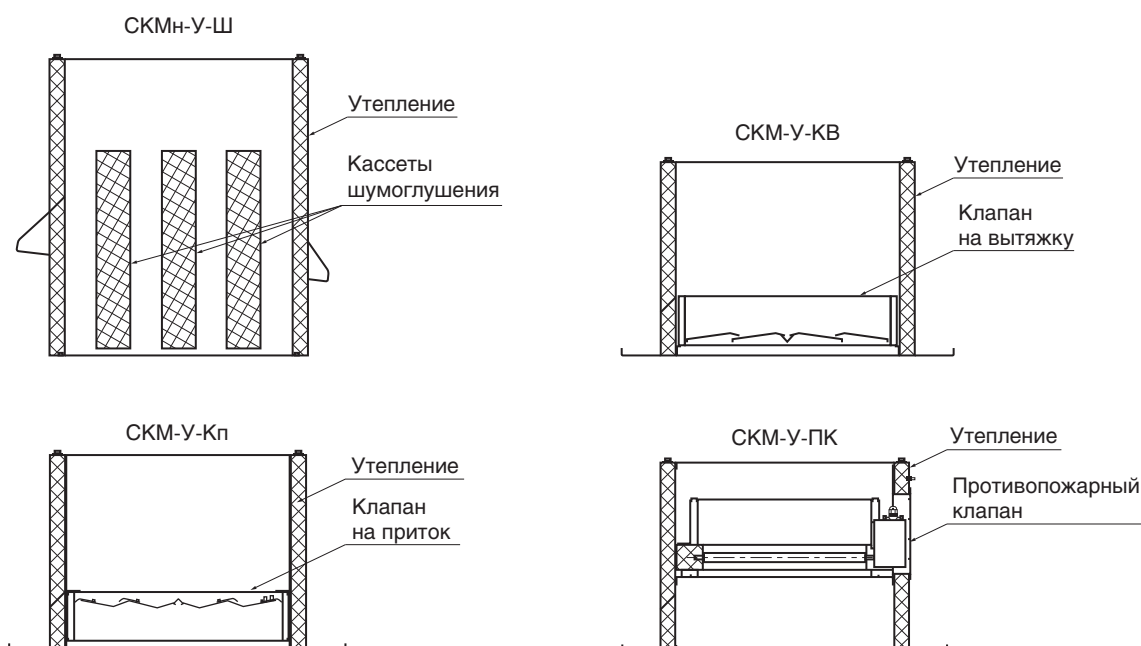
Скорость потока для монтажных стаканов с встроенными гравитационными клапана Кп 6-20 м/с и Кв 5-20 м/с, потери давления не превышает 48 Па.

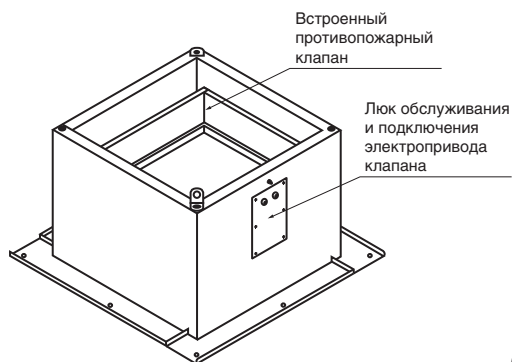
Снижение уровней звуковой мощности монтажными стаканами СКМн-У-Ш

Тип стакана	Фактор свободной площади	Снижение уровней звуковой мощности, дБ в октавных полосах со среднегеометрическими частотами, Гц							
		63	125	250	500	1000	2000	4000	8000
СКМн-У-Ш	50	0,5	2	5	13	17	12	10	8

Монтажный стакан СКМн-У-Ш применяется в случае предъявлении требования к уровню шума в воздуховоде. Стакан оборудован кассетами шумоглушения допускающие скорость воздушного потока до 20 м/с.

Конструктивные особенности вариантов исполнения стаканов





Монтажные стаканы СКМ-У-ПК и СКМн-У-ПК предназначены для установки на кровлю крышных вентиляторов дымоудаления и крышных вентиляторов подпора в системах противодымной вентиляции. Крышные вентиляторы подпора устанавливаются через переходник ПСКМ-КВОП.

Монтажный стакан СКМ-У-ПК в своей конструкции имеет встроенный противопожарный нормально закрытый клапан исполнения «улица-помещение». Монтажный стакан на внутренней поверхности имеет негорючую термоизоляцию закрытой коробом из оцинкованной стали. На наружной стеке стакана имеется люк для подключения и обслуживания реверсивного электропривода клапана.

Пример обозначения стакана

СКМ-У-ПК-48КР-2.1-У1

- климатическое исполнение, категория размещения: (У1, УХЛ1, Т1);
- напряжение питания привода: 1 – 24 В, 2 – 220 В;
- вид привода: 2 – Belimo, 6 – Ноосон;
- вариант специсполнения: КР – коррозионностойкий;
- площадь проходного сечения в дециметрах;
- наличие противопожарного клапана ПК;
- утепленное исполнение (по умолчанию);
- стакан монтажный.

Пример обозначения стакана с уклоном

СКМн-У-ПК-48КР-07-2.1-У1

- климатическое исполнение, категория размещения: (У1, УХЛ1, Т1);
- напряжение питания привода: 1 – 24 В, 2 – 220 В;
- вид привода: 2 – Belimo, 6 – Ноосон;
- угол установки опор (от 0° – “00” до 20° – “20”);
- вариант специсполнения: КР – коррозионностойкий;
- площадь проходного сечения в дециметрах;
- наличие противопожарного клапана ПК;
- утепленное исполнение (по умолчанию);
- стакан монтажный с уклоном.

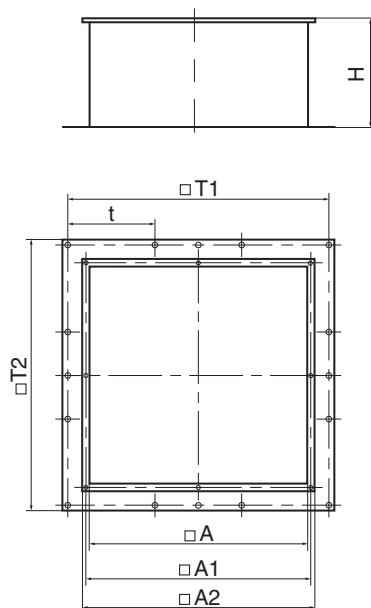
Тип монтажного стакана	Значение коэффициента местного сопротивления, ζ	Площадь проходного сечения по встроенному клапану, м ²	Масса, кг
СКМ-У-ПК-13	2,2	0,042	36/41
СКМ-У-ПК-16	1,92	0,063	39/45
СКМ-У-ПК-19	1,61	0,085	43/50
СКМ-У-ПК-25	0,67	0,124	48/60
СКМ-У-ПК-31	0,41	0,170	55/84
СКМ-У-ПК-38	0,38	0,227	69/93
СКМ-У-ПК-48	0,31	0,334	75/105
СКМ-У-ПК-58	0,30	0,347	86/130
СКМ-У-ПК-71	0,29	0,431	106/143
СКМ-У-ПК-90	0,26	0,588	126/176
СКМ-У-ПК-110	0,24	0,760	142/195
СКМ-У-ПК-137	0,23	0,975	169
СКМ-У-ПК-169	0,2	1,239	193

Примечание:

- 1) Габаритно-присоединительные размеры соответствуют стаканам СКМ и СКМн.
- 2) Возможные исполнения монтажных стаканов серии СКМ см. на стр. 284.

Переходник ПСКМ к стакану монтажному СКМ(СКМн)

Переходник ПСКМ предназначен для крепления противопожарных клапанов и подсоединения системы воздуховодов к стакану СКМ (СКМн). Переходники крепятся к основанию монтажного стакана болтами в резьбовые отверстия через уплотнительную прокладку. Переходник изготавливается с квадратным присоединительным фланцем указанным в таблице.



Переходники при заказе обозначаются по приведённому ниже ключу:

Пример обозначения переходника
ПСКМ-48КРДУ-200х200-У2

- климатическое исполнение: У, УХЛ, Т категория размещения 2;
- размер переходного сечения воздуховода;
- вариант исполнения для вентиляторов вытяжных противодымной вентиляции;
- вариант специсполнения: КР – коррозионностойкий;
- площадь проходного сечения в дециметрах;
- переходник к стакану типа СКМ.

Размеры переходников ПСКМ для стакана монтажного СКМ

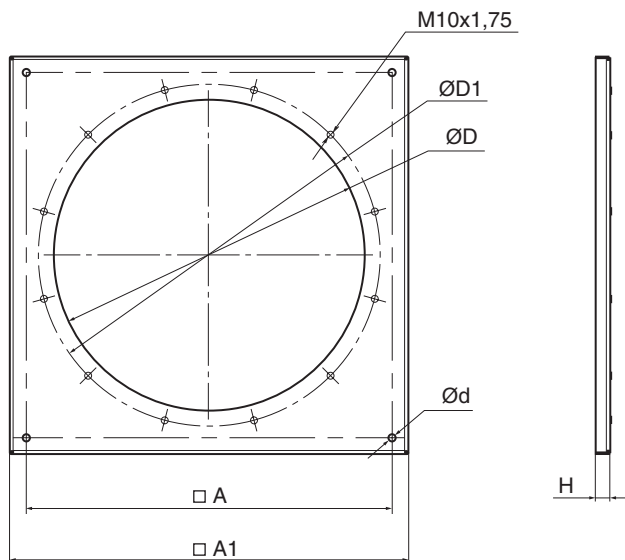
Типоразмер	Размеры, мм						Н	t	n	Масса, кг
	A	A1	A2	T1	T2					
ПСКМ-13	300	320	340	385	405	300	192,5	3	5,4	
ПСКМ-16	350	370	390	425	455		214,5	3	6,3	
ПСКМ-19	400	420	440	466	496		233	3	7,1	
ПСКМ-25	450	470	490	526	556		263	3	8,1	
ПСКМ-31	500	520	540	590	620		196,5	4	9,1	
ПСКМ-38	550	570	590	650	680		216,5	4	10,3	
ПСКМ-48	600	620	640	720	750		240	4	11,5	
ПСКМ-58	700	720	740	794	824		198,5	5	12,7	
ПСКМ-71	750	770	790	870	900		217,5	5	14,3	
ПСКМ-90	900	930	960	980	1010		245	5	16	
ПСКМ-110	1000	1030	1060	1080	1110		180	7	18	
ПСКМ-137	1100	1130	1160	1200	1230		200	7	20,8	
ПСКМ-169	1200	1230	1260	1330	1360		221,5	7	23,5	

Примечание:

1) Для режима дымоудаления изготавливается без покрытия.

Переходник ПСКМ-КВОП для установки крышных вентиляторов КВОП на стакан СКМ

Переходник ПСКМ-КВОП предназначен для установки крышного осевого вентилятора КВОП на стакан монтажный СКМ. Переходник изготовлен из оцинкованной стали и имеет резьбовые отверстия для крепления вентилятора КВОП к переходнику.



Типоразмер	Размеры, мм						Масса, кг	
	A	A1	D	D1	H	n		d
ПСКМ-КВОП-19-4,0	490	555	400	450	30	8	12	3,8
ПСКМ-КВОП-25-4,5	550	615	450	500		8	12	4,5
ПСКМ-КВОП-31-5,0	610	680	500	560		12	14	5,3
ПСКМ-КВОП-38-5,6	670	740	560	620		12	14	5,9
ПСКМ-КВОП-48-6,3	740	805	630	690		12	14	9,8
ПСКМ-КВОП-58-7,1	820	885	710	770		16	14	11,4
ПСКМ-КВОП-71-8,0	896	960	800	860		16	18	12
ПСКМ-КВОП-90-9,0	1002	1070	900	960		16	18	14,4
ПСКМ-КВОП-110-10,0	1102	1170	1000	1070		16	18	16,4
ПСКМ-КВОП-137-11,2	1230	1210	1120	1195		16	18	20,2
ПСКМ-КВОП-169-12,5	1360	1440	1250	1320		16	18	23,2

Комплектация

КВОП-4,0	СКМ-19	ПСКМ-КВОП-19-4,0
КВОП-4,5	СКМ-25	ПСКМ-КВОП-25-4,5
КВОП-5,0	СКМ-31	ПСКМ-КВОП-31-5,0
КВОП-5,6	СКМ-38	ПСКМ-КВОП-38-5,6
КВОП-6,3	СКМ-48	ПСКМ-КВОП-48-6,3
КВОП-7,1	СКМ-58	ПСКМ-КВОП-58-7,1
КВОП-8,0	СКМ-71	ПСКМ-КВОП-71-8,0
КВОП-9,0	СКМ-90	ПСКМ-КВОП-90-9,0
КВОП-10,0	СКМ-110	ПСКМ-КВОП-110-10,0
КВОП-11,2	СКМ-137	ПСКМ-КВОП-137-11,2
КВОП-12,5	СКМ-169	ПСКМ-КВОП-169-12,5

Рекомендации по монтажу крышных вентиляторов

Монтаж крышных вентиляторов осуществляется с кровли.

В качестве примера на рис. 1 показан монтаж вентилятора ВРКШ на стакане СК, а на рис. 2 – на стакане СКШ.

Монтаж вентиляторов на стаканах СК и СКШ

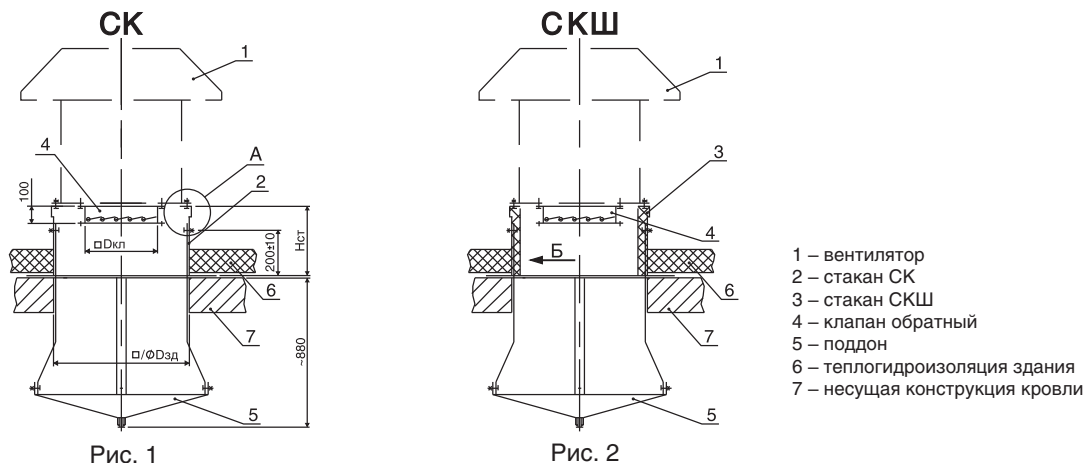


Рис. 1

Рис. 2

Перед монтажом проверить соответствие исполнения стакана устанавливаемому на нем вентилятору. Стакан должен быть установлен с опиранием на несущую конструкцию кровли здания строго вертикально на предварительно выполненное отверстие в кровле размером $\square/\varnothing D_{зд}$, согласно таблицам подбора комплектующих [на стр. 318](#).

Крепление стакана к несущей конструкции здания производить согласно строительным нормам и рекомендациям, приведенным в спец. альбомах и типовых проектах.

Монтаж обратного клапана на вентилятор

Обратный клапан крепится непосредственно к вентилятору до его установки.

Перед монтажом произвести осмотр клапана. Если створки клапана зафиксированы транспортировочными винтами, то выкрутить их. Проверить клапан на свободное, без заеданий, открытие его створок.

При креплении клапана к вентилятору последний должен находиться в подвешенном состоянии. Запрещается во время и после монтажа ставить вентилятор на клапан во избежание его перекоса.

Монтаж вентилятора (с клапаном) на стакан

Крепление вентилятора к стакану осуществляется установкой шайб и гаек М12 на шпильки, приваренные к стакану. На каждую шпильку обязательным является установка двух гаек [\(см. выноску А стр. 289\)](#). В зависимости от типоразмера стаканы имеют 4 или 8 шпилек М12.

Монтаж поддона

Поддон крепится к стакану до установки вентилятора. Каждому типоразмеру стакана СК (СКШ) соответствует определенный номер поддона, указанный в таблице 1 [\(стр. 318\)](#). Поддон имеет сливное отверстие с краном 3/4" для отвода конденсата.

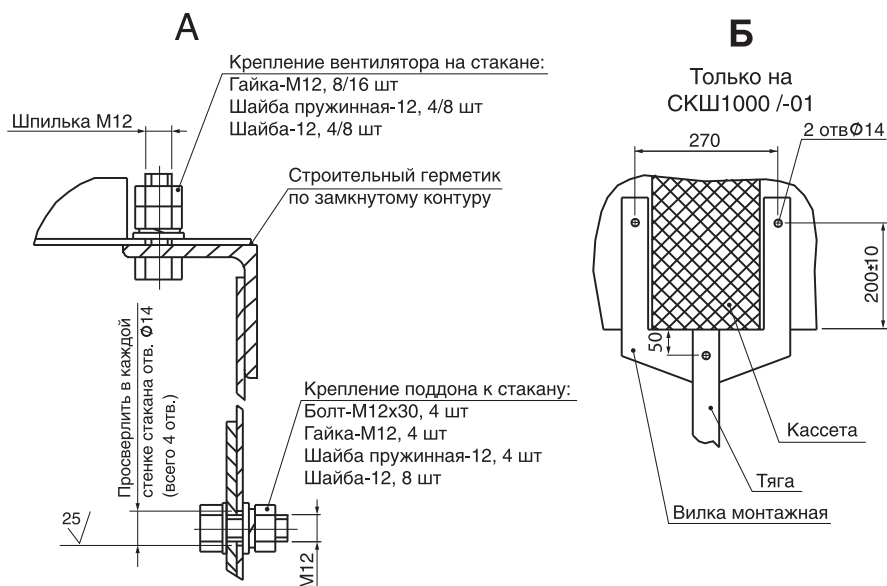
Предварительно, перед установкой поддона, необходимо в середине каждой боковой стенки стакана просверлить по отверстию 14 мм на расстоянии 200 ± 10 мм от его основания. Крепление тяг поддона к боковым стенкам стакана производить болтами, гайками и шайбами М12 [\(см. вид А\)](#).

При установке поддона на стакане СКШ (кроме СКШ1000) необходимо дополнительно к выше приведенным действиям в местах нахождения отверстий 14 мм надрезать и отогнуть решетку прижимающую звукопоглощающий материал. Тяги поддона продвинуть между звукопоглощающим материалом и внутренней стороной боковой стенки стакана [\(см. схему монтажа вентилятора на стакане СКШ\)](#). После крепления поддона надрезанные части решетки вернуть в исходное положение.

При установке поддона на стакане СКШ 1000 необходимо:

- 1) укоротить на 250 мм две тяги, находящиеся на сторонах где прикреплен центральная кассета шумоглушения и просверлить в них по отверстию 14 мм на расстоянии 50 мм от края [\(см. вид Б\)](#);
- 2) на двух боковых стенках стакана, где прикреплен центральная кассета шумоглушения, сверлить по два отверстия 14 мм на расстоянии 200 ± 10 мм от его основания и 270 мм между ними;
- 3) две укороченные тяги крепить к двум вилкам монтажным (поставляются Производственным объединением КЛИМАТВЕНМАШ по спецзаказу), которые в свою очередь крепятся к боковым стенкам стакана.

Данные работы выполняются заказчиком самостоятельно или согласовываются с изготовителем на стадии формирования комплекта поставки.



Завершающие строительные-монтажные работы

После установки и монтажа всех составляющих необходимо зазор между вентилятором и верхом стакана заделать по контуру строительным герметиком (см. вид А). Окончательную стяжку цементно-песчаным раствором, выкладку слоев теплоизоляции, установку по контуру «фартуков» и «юбок» из оцинкованной кровельной стали с обжимными хомутами заказчик производит самостоятельно, исходя из строительных норм и рекомендаций, приведенных в спец. альбомах, типовых проектах и учитывая высоту стакана Нст, приведенную в таблицах 1-10 (стр. 318).

Каждому типу вентилятора соответствует определенный тип стакана, определенный индекс клапана и поддона. При составлении заказа следует пользоваться таблицами 1-10 (стр. 318).

При установке вентиляторов дымоудаления с выбросом воздуха в стороны защитный слой кровли обязательно должен быть выполнен из негорючих материалов в радиусе 2 м от края стакана.

Заказ комплектующих для монтажа определенного вентилятора производится по приведенному ниже ключу:

Тип вентилятора / Тип стакана / Индекс клапана / Индекс поддона

Отсутствие записи определенной комплектующей в ключе означает отсутствие этой комплектующей в заказе.

Пример записи при заказе:

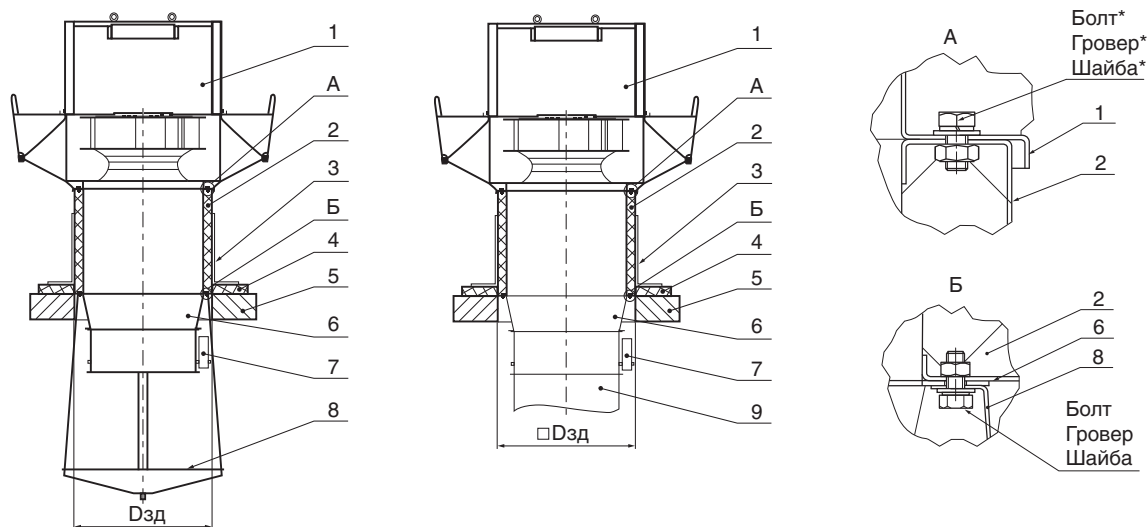
Вентилятор ВРКШ-5,0-4-3 комплектуется стаканом, клапаном и поддоном, по таблице 1 на стр. 318 формируем заказ: ВРКШ-5,0 / СКШ1000-02 или СКШ 1000 / КГ-450х450 / ПД-02; тот же вентилятор ВРКШ-5-4-3 комплектуется только стаканом и клапаном, согласно таблице 1 на стр. 318: ВРКШ-5,0 / СКШ1000-02 / КГ-450х450.

Пример записи при заказе взрывозащищенного вентилятора:

Вентилятор ВРКШ-5В-4-3 комплектуется стаканом и клапаном, формируем заказ: ВРКШ-5В-4-3 / СК-100-02 / КГ-450х450В.

Монтаж крышных вентиляторов систем вытяжной противодымной вентиляции

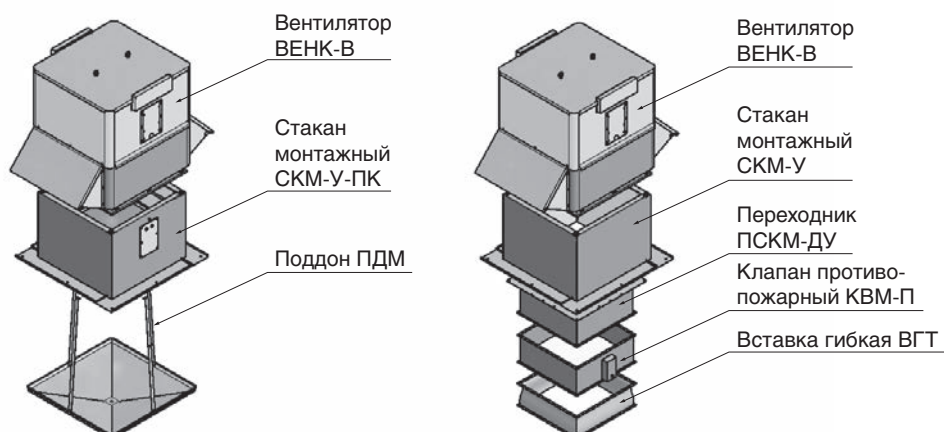
Варианты монтажа вентиляторов ВЕНК-В



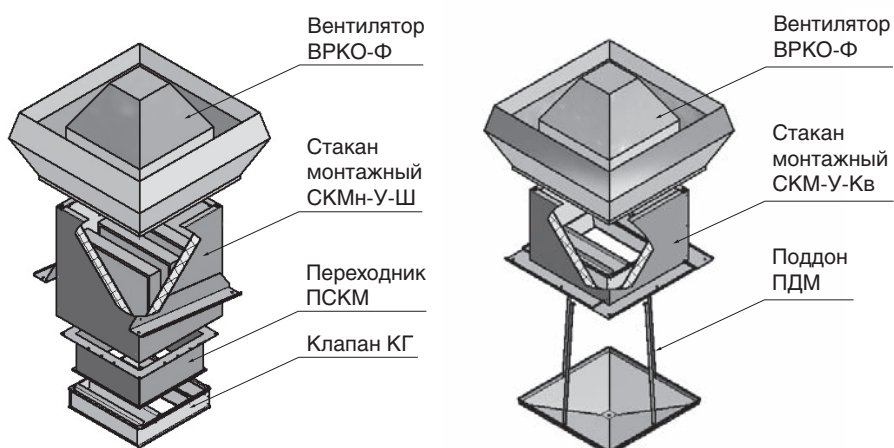
Примечание: 1) * Входят в комплект монтажного стакана СКМ.

1 – вентилятор ВЕНК-В; 2 – стакан монтажный СКМ-У; 3 – гидроизоляция; 4 – термоизоляция; 5 – несущая кровля; 6 – переходник; 7 – противопожарный клапан; 8 – поддон дренажный ПДМ; 9 – система воздухопроводов.

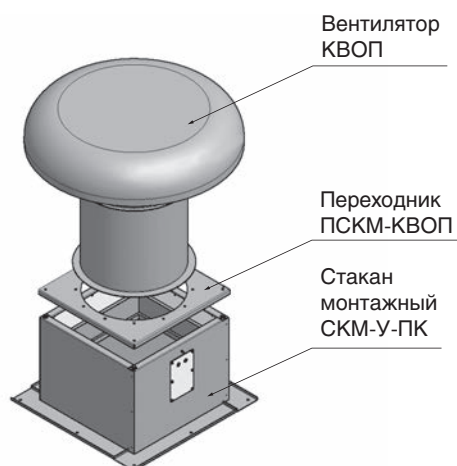
Вентилятор дымоудаления ВЕНК-В



Вентилятор крышный радиальный ВРКО-Ф

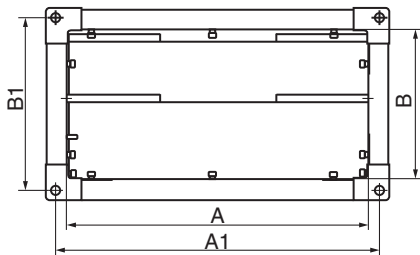
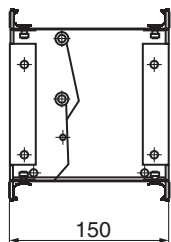


Вентилятор крышный подпора КВОП



Клапаны обратные КГ, КЛ, КО – имеют гравитационный тип действия и предназначены для перекрытия воздуховода с целью предотвращения перетекание воздуха при отключении вентилятора.

Клапан КГ



Пример обозначения клапана

КГ-500ВКР

вариант специсполнения:
 К – кислотостойкий,
 КР – коррозионностойкий,
 Ж – теплостойкий;
 вариант исполнения:
 В – взрывозащищенный;
 типоразмер клапана;
 тип клапана.

Индекс клапана	Размеры, мм				Применяемость	Масса, кг
	A	B	A1	B1		
КГ-200x200	200	200	220	220	ВРКШ-1,6	2,2
КГ-220x220	215	215	245	245	ВРКШ-2,0	2,5
КГ-280x280	280	280	300	300	ВРКШ-2,55; ВРКШ-2,8	3,2
КГ-300x150	300	150	320	170	ВРПП- 30x15; ВРПН-Н-1,6	2,7
КГ-345x345	345	345	375	375	ВРКШ-3,15; ВРКШ-3,55; ВРКШ-4,0	4
КГ-350x350	350	350	370	370	ВРКК-2,5	4,2
КГ-400x200	400	200	420	220	ВРПП-40x20; ВРПН-Н-1,8; ВРПН-Н-2,0	3,5
КГ-400x400	400	400	420	420	ВРКК-2,8	4,9
КГ-450x450	450	450	470	470	ВРКК-3,15; ВРКШ-4,5; ВРКШ-5,0	5,5
КГ-500x250	500	250	520	270	ВРПП-50x25; ВРПВ-Н-2,0; ВРПН-Н-2,25; ВРПН-Н-2,5	4,5
КГ-500x300	500	300	520	320	ВРПП-50x30; ВРПВ-Н-2,25; ВРПН-Н-2,8; ВРПН-Н-3,15	4,7
КГ-500x500	500	500	520	520	ВРКК-3,55	6,3
КГ-560x560	560	560	580	580	ВРКК-4,0; ВРКШ-5,6	7,2
КГ-600x300	600	300	620	320	ВРПП-60x30; ВРПВ-Н-2,5	5,3
КГ-600x350	600	350	620	370	ВРПП-60x35; ВРПВ-Н-2,8; ВРПН-Н-3,55	5,7
КГ-630x630	630	630	650	650	ВРКК-4,5	8,3
КГ-700x400	700	400	720	420	ВРПП-70x40; ВРПВ-Н-3,15; ВРПН-Н-4,0	6,9
КГ-710x710	710	710	730	730	ВРКК-5,0; ВРКШ-6,3	9,6
КГ-800x500	800	500	830	530	ВРПП-80x50; ВРПВ-Н-3,55; ВРПН-Н-4,5; ВРПН-Н-5,0	9,1
КГ-800x800	800	800	830	830	ВРКК-5,6	12,4
КГ-900x500	900	500	930	530	ВРПВ-Н-4,0	9,9
КГ-1000x500	1000	500	1030	530	ВРПП-100x50; ВРПН-Н-5,6	10,7

Примечание: 1) Могут изготавливаться в кислотостойком К и коррозионностойком КР исполнениях.

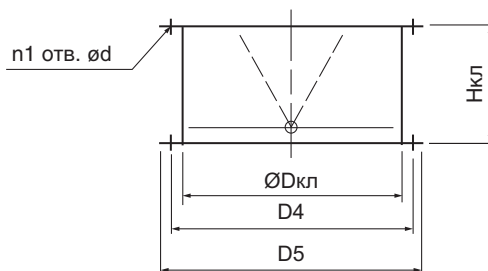
Клапан КЛ

Индекс клапана	Размеры, мм						Масса, кг
	ØДкл	D4	D5	Нкл	d	n1	
КЛ-250	250	280	300	170	7x10	3	4
КЛ-280	280	310	330	190		4	4,2
КЛ-315	315	345	365	190			4,5
КЛ-355	355	385	405	240			6,9
КЛ-400	400	430	450	240			8
КЛ-450	450	480	500	260	5	9,6	
КЛ-500	500	530	550	290		10,9	
КЛ-560	560	590	610	323	10x15	6	13,2
КЛ-630	630	660	680	357		6	16,3
КЛ-710	710	740	760	397			20,6
КЛ-800	800	830	850	435			24,6
КЛ-900	900	940	964	500		8	32
КЛ-1000	1000	1040	1064	545	50		
КЛ-1120	1120	1165	1192	610	9	55	
КЛ-1250	1250	1295	1322	680		64	
КЛ-1510	1510	1555	1586	810	12x18	12	75,5
КЛ-1600	1600	1648	1672	880		13	107
КЛ-1680	1680	1728	1752	880			12

Пример обозначения клапана

КЛ-500ВКР

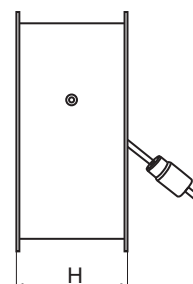
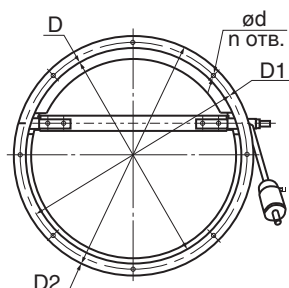
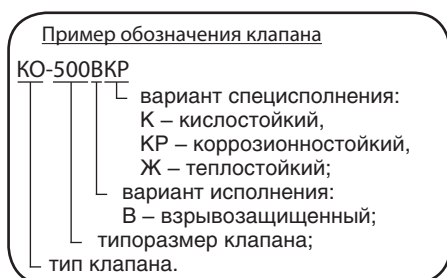
вариант специсполнения:
 К – кислотостойкий,
 КР – коррозионностойкий,
 Ж – теплостойкий;
 вариант исполнения:
 В – взрывозащищенный;
 типоразмер клапана;
 тип клапана.



Примечание: 1) Могут изготавливаться в утепленном исполнении КЛ-У.

При заказе взрывозащищенных клапанов к обозначению добавляется буква «В» (например, КЛ-250В).

Клапан КО



Рекомендуемый диапазон скоростей:

- ◆ для горизонтального 5,6-13 м/с;
- ◆ для вертикально 4-13 м/с.

Индекс клапана	Размеры, мм						Применяемость	Масса, кг
	D	D1	D2	H	d	n		
КО-200	175	205	220	200	7	8	ВР-140-40-2,5	5,0
КО-230	220	245	260	200	7	8	ВР-140-40-3,15	5,4
КО-250	254	274	290	210	7	8	ВР-2,5	5,7
КО-260	260	280	300	210	7	8	ВР-140-40-3,55; ВР-120-28-5,0	5,9
КО-290	290	310	330	210	7	8	ВР-140-40-4,0; ВР-2,8	6,6
КО-320	325	345	360	210	7	8	ВР-3,15	7,2
КО-340	340	360	375	210	7	8	ВР-120-28-6,3	7,6
КО-360	365	385	400	210	7	8	ВР-3,55; ВР-140-40-5,0	8,1
КО-400	410	430	450	210	7	8	ВР-4,0; ВО-4,0; ВР-140-40-5,6; ВР-120-28-8,0; УВОП-4,0	8,9
КО-450	460	480	500	220	7	8	ВР-4,5; УВОП-4,5; УВОП-Д-4,0	11,6
КО-480	440	500	530	280	7	8	ВР-140-40-6,3	12,1
КО-500	510	530	550	330	7	8	ВР-5,0; ВР-140-40-7,1	14,2
КО-510	504	560	580	350	12	12	УВОП-Д-4,5; УВОП-5,0; ВО-5,0ДУ	15,9
КО-550	563	620	640	350	12	12	УВОП-Д-5,0; УВОП-5,6	18,5
КО-570	570	590	610	400	10	8	ВР-5,6; ВР-140-40-8,0	19,8
КО-600	640	660	690	450	10	16	ВР-6,3; ВР-140-40-9,0	21,8
КО-630	634	690	720	450	12	16	УВОП-Д-5,6; УВОП-6,3; ВО-6,3	23,7
КО-650	713	770	800	470	12	12	УВОП-Д-6,3; ВО-7,1; УВОП-7,1	24,6
КО-700	720	740	770	480	10	8	ВР-7,1; ВР-140-40-10,0	26,7
КО-800	810	830	880	500	10	16	ВР-8,0	30,8
КО-805	785	820	850	500	12	16	ВР-140-40-11,2	29,5
КО-807	800	850	880	500	12	16	ВРКО-8,0	34,0
КО-810	806	860	890	500	12	16	УВОП-Д-7,1; УВОП-8,0; ВО-8,0	33,7
КО-900	904	960	990	530	12	16	УВОП-Д-8,0; УВОП-9,0	37,1
КО-910	910	940	970	550	10	16	ВР-9,0; ВР-140-40-12,5	39,9
КО-1000	1015	1040	1070	550	12	16	ВР-10,0	43,5
КО-1050	1016	1070	1100	550	12	16	УВОП-Д-9,0; УВОП-10,0; ВО-10,0	46,6
КО-1070	1123	1190	1220	580	12	16	УВОП-Д-10,0; УВОП-11,2; ВО-11,2	48,6
КО-1100	1135	1165	1190	620	12	8	ВР-11,2	50,7
КО-1250	1270	1295	1340	650	12	24	ВР-12,5	61,7
КО-1270	1256	1320	1350	650	12	16	УВОП-Д-11,2; УВОП-12,5; ВО-12,5	63,5
КО-1280	1407	1470	1500	700	12	16	УВОП-Д-12,5	64,4
КО-1600	1620	1675	1700	750	12	24	ВО-16,0ДУ	91,7

Примечание:

- 1) В таблице дано соответствие по фланцевым соединениям клапана и вентилятора. Типоразмер клапана уточняется проектом.
- 2) Могут изготавливаться в утепленном исполнении КО-У.
- 3) Обозначения типа «ВР-5,6» подразумевают все серии радиальных вентиляторов данного типоразмера, кроме указанных особо.
- 4) Клапан обратный для УВОП-Д устанавливается только со стороны диффузора.

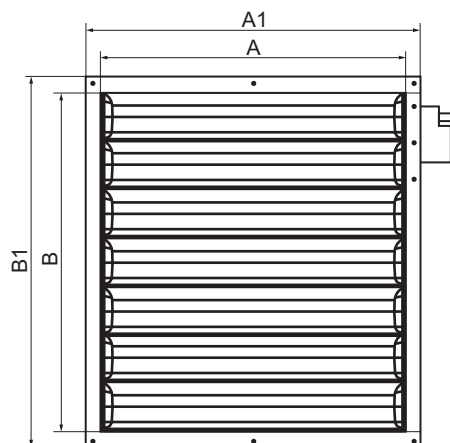
При заказе взрывозащищенных клапанов к обозначению добавляется буква «В» (например, КО-250В).

Воздушный клапан КВАР предназначен для контроля над воздушным потоком, перекрытием вентканалов во время остановки системы, регулирования расходов воздуха в воздуховодах вентиляции. Устанавливаются в системах воздушной вентиляции с давлением не более 1500 Па и концентрацией механических примесей до 100 мг на кубометр. Воздушные клапаны целесообразно устанавливать в системах с температурой воздуха не выше 80 градусов Цельсия и агрессивностью среды, сравнимой с качествами атмосферного воздуха. Для эксплуатации в регионах с холодным климатом разработаны модели с электроподогревом. Клапаны КВАР поставляются с площадкой для установки электрического или ручного привода. Клапаны КВАР сохраняют работоспособность и могут эксплуатироваться вне зависимости от их пространственной ориентации. Клапаны КВАР комплектуются рычагом для ручного открытия-закрытия створок. Климатическое исполнение ОЗ по ГОСТ 15150.

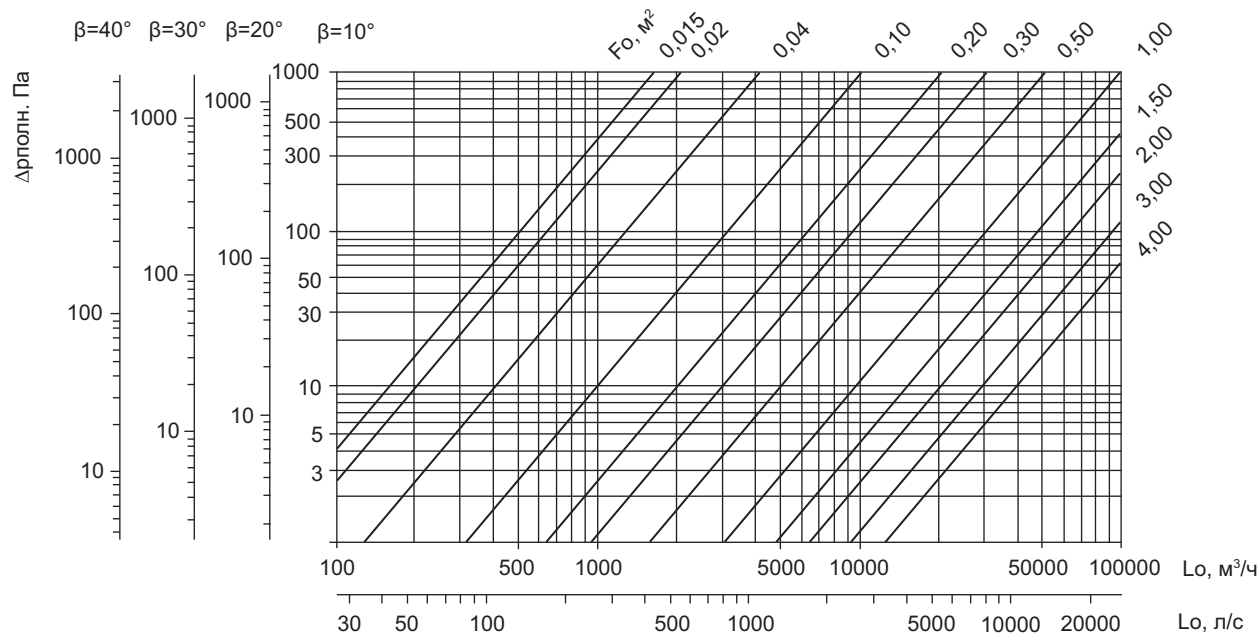


Пример обозначения клапана
КВАР-У-500x500В-12Р

- реверсивный привод;
- привод: 00 – без привода (ручной), 11 – Belimo (24 В), 12 – Belimo (220 В), 21 – Lufberg (24 В), 22 – Lufberg (220 В), 31 – Hoocon (24 В), 32 – Hoocon (220 В);
- вариант специ исполнения: В – взрывозащищенный;
- проходное сечение корпуса мм;
- корпус с электроподогревом;
- клапан воздушный алюминиевый регулируемый.



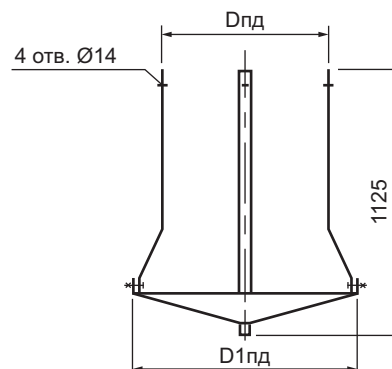
Падение давления (сопротивление клапана КВАР) при различных углах поворота створок (β) в зависимости от площади проходного сечения определяется по диаграмме:



Поддон ПД

Поддон дренажный ПД предназначен для сбора и отвода конденсата, который может образовываться на внутренней поверхности крышного вентилятора и монтажного оборудования.

Индекс поддона	Размеры, мм		Масса, кг
	D _{пд}	□D1 _{пд}	
ПД-00	400	700	13
ПД-01	700	990	22
ПД-02	1200	1360	30
ПД-03	1450	1610	41



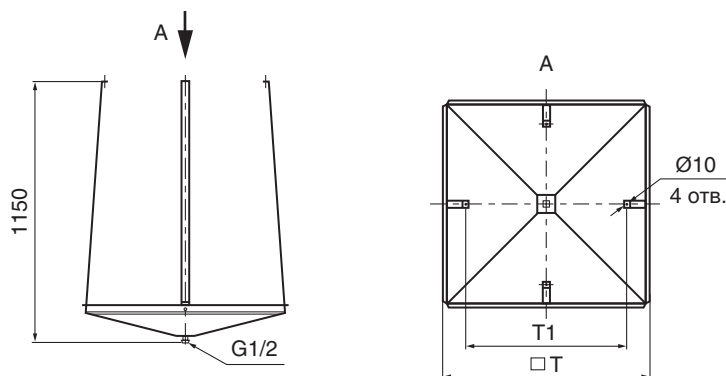
Дренажный поддон ПДМ

Поддон дренажный ПДМ служит для сбора конденсата и предотвращения возможных протечек при экстремальных осадках. Поддон изготовлен из оцинкованной стали. Поддон имеет заглушенное пробкой сливное отверстие с трубной резьбой G1/2, к которому может быть подсоединён водоотводной шланг. Поддон крепится к монтажному стакану СКМ снизу четырьмя подвесами с помощью болтов.

Пример обозначения поддона

ПДМ-48КР

- вариант специсполнения:
КР – коррозионностойкий;
- площадь проходного сечения в дециметрах;
- тип дренажного поддона.



Тип дренажного поддона	Размеры, мм		Масса, кг
	T	T1	
ПДМ-13	550	385	5,6
ПДМ-16	600	425	6,0
ПДМ-19	640	466	6,3
ПДМ-25	700	526	6,8
ПДМ-31	760	590	7,4
ПДМ-38	820	650	8,0
ПДМ-48	900	720	9,0
ПДМ-58	960	794	12,0
ПДМ-71	1040	870	14,0
ПДМ-90	1150	980	16,0
ПДМ-110	1250	1080	18,0
ПДМ-137	1370	1120	30,0
ПДМ-169	1500	1330	34,0

Комплектующие для монтажа пристенных вентиляторов

Для пристенных вентиляторов дымоудаления ВРП ДУ разработаны и выпускаются следующие комплектующие, применять которые рекомендуется при монтаже оборудования:

- ◆ кронштейны;
- ◆ козырек-клапан;
- ◆ приставка.

Каждый вентилятор комплектуется 2-мя кронштейнами:

- ◆ «Правый» (в числителе);
- ◆ «Левый» (в знаменателе).

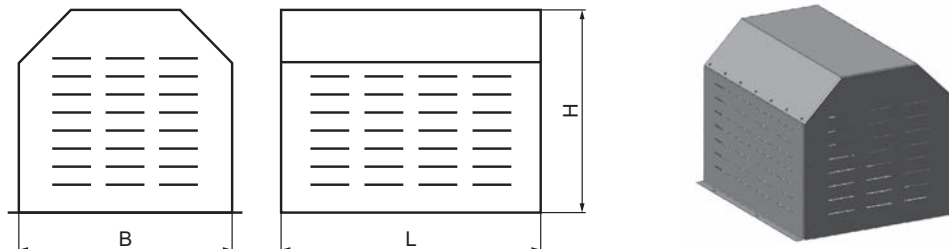
Применяемость	Кронштейн*		Козырек-клапан		Приставка	
	Обозначение	Масса (пара), кг	Обозначение	Масса, кг	Обозначение	Масса, кг
ВРП-А/Б-3,15ДУ-01	ВРП-3,15В1/ВРП-3,15В2	6,0	КК-3,15ДУ	3,5	П-3,15ДУ	0,8
ВРП-А/Б-3,15ДУ-02						
ВРП-А/Б-3,15ДУ-03						
ВРП-А/Б-3,55ДУ-01	ВРП-3,55В1/ВРП-3,55В2	7,0	КК-3,55ДУ	5,0	П-4ДУ	1,0
ВРП-А/Б-3,55ДУ-02						
ВРП-А/Б-3,55ДУ-03						
ВРП-А/Б-4,0ДУ-01	ВРП-4В1/ВРП-4В2	10,0	КК-4ДУ	11,7	П-4ДУ	1,3
ВРП-А/Б-4,0ДУ-02						
ВРП-А/Б-4,0ДУ-03						
ВРП-А/Б-4,5ДУ-01	ВРП-4,5В1/ВРП-4,5В2	6,8	КК-4,5ДУ	14,5	П-4ДУ	1,35
ВРП-А/Б-4,5ДУ-02						
ВРП-А/Б-4,5ДУ-03						
ВРП-А/Б-5,0ДУ-01	ВРП-5В1/ВРП-5В2	8,5	КК-5ДУ	19,0	П-5,6ДУ	1,4
ВРП-А/Б-5,0ДУ-02						
ВРП-А/Б-5,0ДУ-03						
ВРП-А/Б-5,6ДУ-01	ВРП-5,6В1/ВРП-5,6В2	12,5	КК-5,6ДУ	21,7	П-5,6ДУ	1,45
ВРП-А/Б-5,6ДУ-02						
ВРП-А/Б-5,6ДУ-03						
ВРП-А/Б-6,3ДУ-01	ВРП-6,3В1/ВРП-6,3В2	15,0	КК-6,3ДУ	27,0	П-5,6ДУ	1,5
ВРП-А/Б-6,3ДУ-02						
ВРП-А/Б-6,3ДУ-03						
ВРП-А/Б-7,1ДУ-01	ВРП-7,1В1/ВРП-7,1В2	19,0	КК-7,1ДУ	32,5	П-8ДУ	1,55
ВРП-А/Б-7,1ДУ-02						
ВРП-А/Б-7,1ДУ-03						
ВРП-А/Б-8,0ДУ-01	ВРП-8В1/ВРП-8В2	27,5	КК-8ДУ	41,5	П-8ДУ	1,6
ВРП-А/Б-8,0ДУ-02						
ВРП-А/Б-8,0ДУ-03						

Комплектующие для пристенных вентиляторов со спиральным корпусом

Тип вентилятора	Применяемость	Кронштейн		Козырек-клапан		Приставка	
		Оозначение	Масса (пара), кг	Оозначение	Масса, кг	Оозначение	Масса, кг
ВРП-А/Б-3,15ДУ-С-4	ВРП-А/Б-3,15ДУ-С-01	ВРП-3,15В1/ВРП-3,15В2	6	КК-3,15ДУ-С	3	П-3,15ДУ	0,8
	ВРП-А/Б-3,15ДУ-С-02						
	ВРП-А/Б-3,15ДУ-С-03						
ВРП-А/Б-3,55ДУ-С-4	ВРП-А/Б-3,55ДУ-С-01	ВРП-3,55В1/ВРП-3,55В2	7	КК-3,55ДУ-С	4	П-4ДУ	1
	ВРП-А/Б-3,55ДУ-С-02						
	ВРП-А/Б-3,55ДУ-С-03						
ВРП-А/Б-4,0ДУ-С-4	ВРП-А/Б-4,0ДУ-С-01	ВРП-4,0В1/ВРП-4,0В2	10	КК-4ДУ-С	6	П-4ДУ	1,3
	ВРП-А/Б-4,0ДУ-С-02						
	ВРП-А/Б-4,0ДУ-С-03						
ВРП-А/Б-4,5ДУ-С-4	ВРП-А/Б-4,5ДУ-С-01	ВРП-4,5В1/ВРП-4,5В2	6,8	КК-4,5ДУ-С	8	П-4ДУ	1,3
	ВРП-А/Б-4,5ДУ-С-02						
	ВРП-А/Б-4,5ДУ-С-03						
ВРП-А/Б-5,0ДУ-С-4	ВРП-А/Б-5,0ДУ-С-01	ВРП-5,0В1/ВРП-5,0В2	8,5	КК-5,0ДУ-С	10	П-5,6ДУ	1,4
	ВРП-А/Б-5,0ДУ-С-02						
	ВРП-А/Б-5,0ДУ-С-03						
ВРП-А/Б-5,6ДУ-С-4	ВРП-А/Б-5,6ДУ-С-01	ВРП-5,6В1/ВРП-5,6В2	12,5	КК-5,6ДУ-С	12	П-5,6ДУ	1,4
	ВРП-А/Б-5,6ДУ-С-02						
	ВРП-А/Б-5,6ДУ-С-03						
ВРП-А/Б-6,3ДУ-С-6	ВРП-А/Б-6,3ДУ-С-01	ВРП-6,3В1/ВРП-6,3В2	15	КК-6,3ДУ-С	14	П-5,6ДУ	1,4
	ВРП-А/Б-6,3ДУ-С-02						
	ВРП-А/Б-6,3ДУ-С-03						
ВРП-А/Б-6,3ДУ-С-4	ВРП-А/Б-6,3ДУ-С-01	ВРП-6,3В1/ВРП-6,3В2	15	КК-6,3ДУ-С-01	15	П-5,6ДУ	1,4
	ВРП-А/Б-6,3ДУ-С-02						
	ВРП-А/Б-6,3ДУ-С-03						
ВРП-А/Б-7,1ДУ-С-6	ВРП-А/Б-7,1ДУ-С-01	ВРП-7,1В1/ВРП-7,1В2	19	КК-7,1ДУ-С	16	П-8ДУ	1,6
	ВРП-А/Б-7,1ДУ-С-02						
	ВРП-А/Б-7,1ДУ-С-03						
ВРП-А/Б-7,1ДУ-С-4	ВРП-А/Б-7,1ДУ-С-01	ВРП-7,1В1/ВРП-7,1В2	19	КК-7,1ДУ-С-01	17	П-8ДУ	1,6
	ВРП-А/Б-7,1ДУ-С-02						
	ВРП-А/Б-7,1ДУ-С-03						
ВРП-А/Б-8,0ДУ-С-8	ВРП-А/Б-8,0ДУ-С-01	ВРП-8,0В1/ВРП-8,0В2	18	КК-8,0ДУ-С-02	18	П-8ДУ	1,6
	ВРП-А/Б-8,0ДУ-С-02						
	ВРП-А/Б-8,0ДУ-С-03						
ВРП-А/Б-8,0ДУ-С-6	ВРП-А/Б-8,0ДУ-С-01	ВРП-8,0В1/ВРП-8,0В2	18	КК-8,0ДУ-С	19	П-8ДУ	1,6
	ВРП-А/Б-8,0ДУ-С-02						
	ВРП-А/Б-8,0ДУ-С-03						
ВРП-А/Б-8,0ДУ-С-4	ВРП-А/Б-8,0ДУ-С-01	ВРП-8,0В1/ВРП-8,0В2	18	КК-8,0ДУ-С-01	20	П-8ДУ	1,6
	ВРП-А/Б-8,0ДУ-С-02						
	ВРП-А/Б-8,0ДУ-С-03						

Вентиляторы ВР и ВО (кроме ВО-К) эксплуатируются по 2-ой категории размещения (ГОСТ 15150-69), т.е. под навесом или в закрытом помещении. Для размещения их по первой категории (на открытом воздухе) требуется применение дополнительных конструкций, защищающих от атмосферных воздействий. На вентиляторы серии ВР – это кожух КДВ, защищающий двигатель и крыша КВР, предохраняющая внутреннюю полость вентилятора. На вентиляторы серии ВО – это козырек от косого дождя КВО.

Кожух КДВ

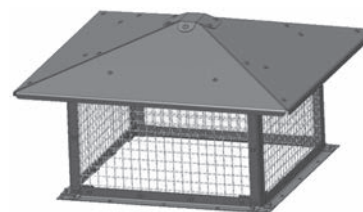
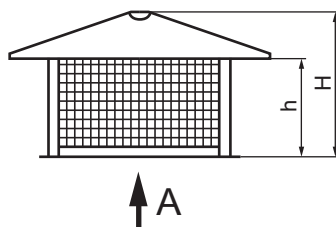
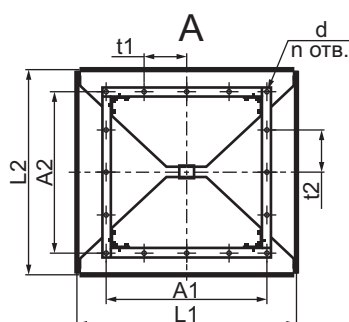


Обозначение кожуха	Размеры, мм			Масса, кг	Применяемость Двигатель
	L	H	B		
КДВ-56	223	168	221	2,5	АИР-56
КДВ-63	283	298	241	4,4	АИР-63
КДВ-71	313	298	251	4,7	АИР-71
КДВ-80	363	333	301	6,1	АИР-80
КДВ-90	398	383	341	7,7	АИР-90
КДВ-100	453	413	341	9,1	АИР-100S
КДВ-100-01	453	413	341	9,3	АИР-100L
КДВ-112	503	443	371	10,7	АИР-112
КДВ-132	543	538	401	13,4	АИР-132S
КДВ-132-01	543	538	401	13,8	АИР-132M
КДВ-160	703	568	532	20,3	АИР-160S
КДВ-160-01	703	568	532	20,9	АИР-160M
КДВ-180	753	600	556	22,5	АИР-180S
КДВ-180-01	753	600	556	23,1	АИР-180M
КДВ-200	813	600	630	26,9	АИР-200M
КДВ-200-01	813	600	630	27,4	АИР-200L
КДВ-225	859	662	693	32,0	АИР-225
КДВ-250	991	833	782	43,5	АИР-250S
КДВ-250-01	991	833	782	45,0	АИР-250M
КДВ-280	1203	923	862	56,4	АИР-280S

Примечание:

- 1) Кожух выбирается по применяемому двигателю.
- 2) Монтаж кожуха производится путем установки его на болты крепления двигателя к станине.

Крыша КВР



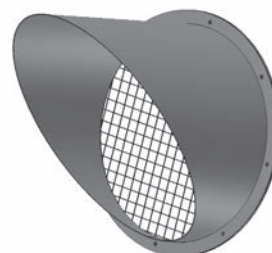
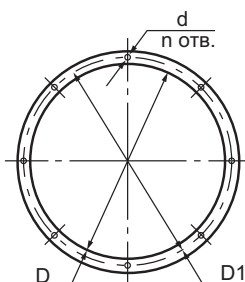
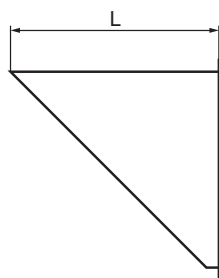
Обозначение крыши	Размеры, мм										Масса, кг	Применяемость
	L1	L2	H	h	A1	A2	t1	t2	d	n		
КВР-2,5	310	310	193	131	205	205	100	100	7	12	2,5	ВР-2,5
КВР-2,5-01	310	310	190	128	180	180	90	90	7	8	1,7	ВР-140-40-2,5
КВР-2,8	342	342	207	140	230	230	100	100	7	12	2,1	ВР-2,8
КВР-3,15	390	390	222	146	255	255	100	100	7	12	2,7	ВР-3,15
КВР-3,15-01	350	350	215	147	221	221	100	100	7	12	3,0	ВР-140-40-3,15
КВР-3,55	415	415	250	171	280	280	100	100	7	16	4,0	ВР-3,55
КВР-3,55-01	390	390	230	165	248	248	100	100	7	12	3,9	ВР-140-40-3,55
КВР-4	444	444	270	186	310	310	100	100	7	16	4,7	ВР-4,0
КВР-4-01	404	404	264	187	250	280	100	100	7	16	4,2	ВР-140-40-4,0

Обозначение крыши	Размеры, мм										Масса, кг	Применяемость
	L1	L2	H	h	A1	A2	t1	t2	d	n		
КВР-4,5	480	480	292	202	350	350	100	100	7	16	5,3	ВР-4,5
КВР-5	520	520	303	206	380	380	100	100	7	16	5,4	ВР-5,0
КВР-5-01	476	445	280	197	342	342	100	100	7	16	4,5	ВР-140-40-5,0
КВР-5-02	384	303	257	197	250	200	100	100	15	10	2,4	ВР-120-28-5,0
КВР-5,6	570	570	330	223	425	425	100	100	7	20	7,3	ВР-5,6
КВР-5,6-01	530	530	320	224	380	380	100	100	12	16	6,2	ВР-140-40-5,6
КВР-6,3	620	620	362	248	470	470	100	100	7	20	8,4	ВР-6,3
КВР-6,3-01	580	580	352	245	420	420	100	100	12	16	7,7	ВР-140-40-6,3
КВР-6,3-02	432	343	270	197	300	240	100	120	15	10	3,2	ВР-120-28-6,3
КВР-7,1	690	690	373	248	540	540	150	150	10	16	10,1	ВР-7,1
КВР-7,1-01	620	620	350	244	470	470	100	100	12	20	9,8	ВР-140-40-7,1
КВР-8	740	740	384	248	600	600	150	150	12	16	11,6	ВР-8,0
КВР-8-01	680	680	370	246	520	520	100	100	12	16	9,8	ВР-140-40-8,0
КВР-8-02	514	403	289	197	380	300	100	100	24	14	4,6	ВР-120-28-8,0
КВР-9	860	860	420	264	690	690	150	150	12	20	15,4	ВР-9,0
КВР-9-01	770	770	390	256	580	580	150	150	12	16	14,3	ВР-140-40-9,0
КВР-10	920	920	442	276	750	750	150	150	12	20	17,7	ВР-10,0
КВР-10-01	594	463	309	197	460	360	120	120	24	14	6,3	ВР-120-28-10,0
КВР-10-02	820	820	410	277	650	650	150	150	12	20	16,2	ВР-140-40-10,0
КВР-11,2	1010	1010	477	295	840	840	150	150	12	24	21,0	ВР-11,2
КВР-11,2-01	890	890	450	296	720	720	150	150	12	20	14,6	ВР-140-40-11,2
КВР-12,5	1210	1210	517	301	930	930	150	150	12	28	27,8	ВР-12,5
КВР-12,5-01	1070	1070	480	298	790	790	150	150	12	24	25,4	ВР-140-40-12,5

Примечание: 1) Обозначения типа «ВР-5,6» подразумевают все серии радиальных вентиляторов данного типоразмера, кроме указанных особо.

Монтаж крыши КВР осуществляется болтовым соединением ее фланцев к фланцам выходного отверстия вентилятора.

Козырек КВО



Обозначение козырька	Размеры, мм					Масса, кг	Применяемость
	L	D	D1	d	n		
КВО-4	435	405	430	8	8	5,6	УВОП-4, ВО-4
КВО-4-01	620	591	625	8	9	10,2	УВОП-К-4
КВО-4,5	485	455	480	8	8	6,8	УВОП-4,5
КВО-4,5-01	670	641	675	8	9	12,4	УВОП-К-4,5
КВО-5	535	505	530	8	12	8,2	ВО-5
КВО-5-01	535	505	560	12	12	9,1	УВОП-5
КВО-5-02	756	726	760	10	12	14,4	УВОП-К-5
КВО-5,6	595	565	620	12	12	11,8	УВОП-5,6
КВО-5,6-01	840	807	840	10	9	17,5	УВОП-К-5,6
КВО-6,3	670	640	690	12	12	13,1	УВОП-6,3, ВО-6,3
КВО-6,3-01	920	887	920	8	12	30,2	УВОП-К-6,3
КВО-7,1	745	715	770	12	12	17,2	УВОП-7,1, ВО-7,1
КВО-7,1-01	980	948	980	10	8	23,5	УВОП-К-7,1
КВО-8	848	813	860	12	16	27,8	УВОП-8, ВО-8
КВО-8-01	1050	1020	1060	10	8	38,0	УВОП-К-8
КВО-9	1055	926	960	12	16	35,8	УВОП-9, ВО-9
КВО-9-01	1280	1251	1290	10	8	39,5	УВОП-К-9
КВО-10	1055	1014	1070	12	16	44,2	УВОП-10, ВО-10
КВО-10-01	1350	1350	1390	10	8	60,0	УВОП-К-10
КВО-11,2	1200	1130	1190	12	16	48,5	УВОП-11,2, ВО-11,2
КВО-11,2-01	1590	1557	1590	12	16	61,0	УВОП-К-11,2
КВО-12,5	1290	1260	1320	12	16	48,5	УВОП-12,5, ВО-12,5
КВО-12,5-01	1740	1706	1740	12	16	80,6	УВОП-К-12,5
КВО-16	1650	1620	1675	12	16	77,8	ВО-21-210-16ДУ

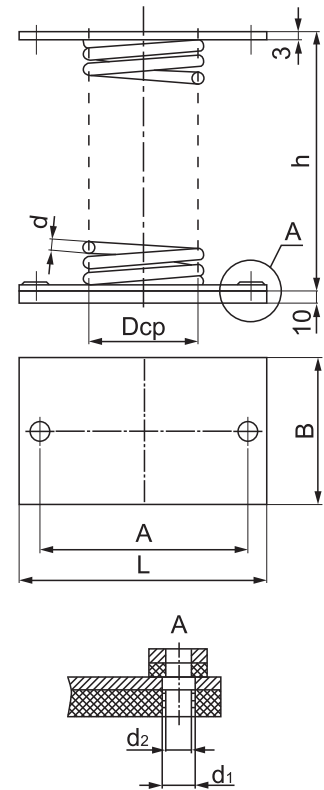
Примечание: 1) Обозначения типа «ВО-6,3» подразумевают все серии осевых вентиляторов данного типоразмера, кроме указанных особо.

Виброизоляторы пружинные ДО

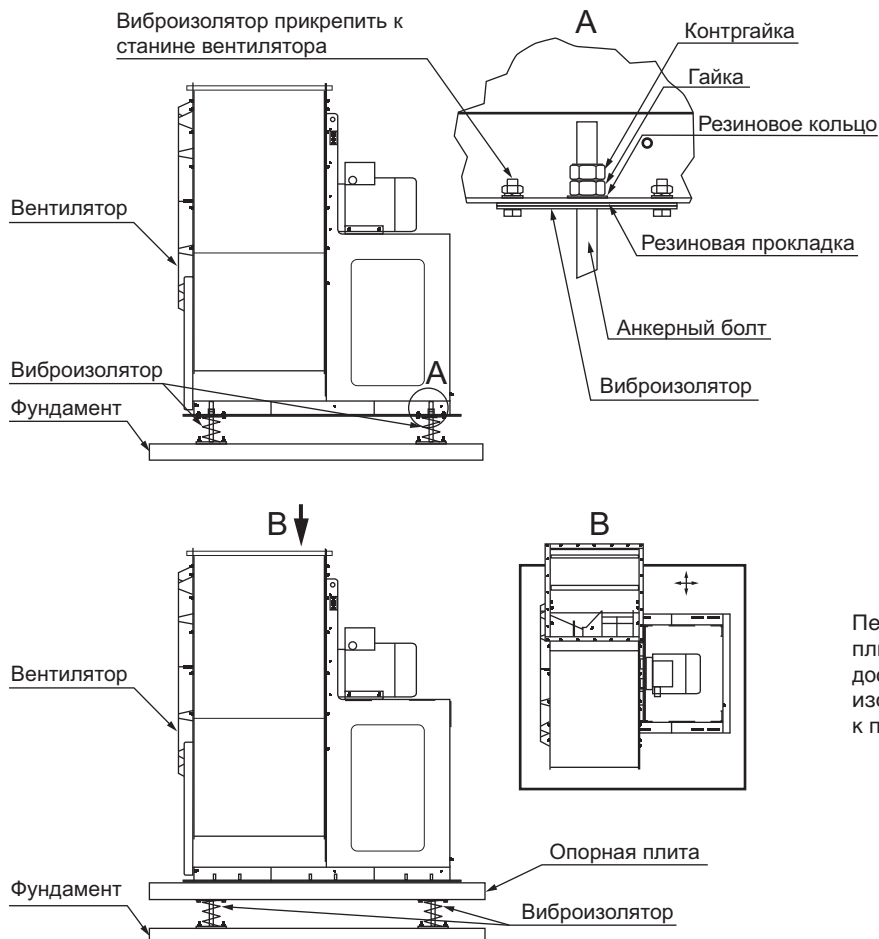
Виброизоляторы типа ДО предназначены для снижения вибрации передаваемой от вентилятора строительным конструкциям, а так же способствуют снижению шума работы вентилятора (как в окружающем пространстве, так и в присоединенных воздуховодах).

Габаритные и присоединительные размеры виброизолятора пружинного типа ДО, мм

Тип виброизолятора	Нагрузка, кг		Вертик. жесткость, кг/см ²	Высота в свободном состоянии Г, мм	Осадка пружины под нагрузкой, мм при		Масса, кг	Размеры, мм						
	Рабочая (Рраб.)	Предельная (Рпр.)			Рраб.	Рпр.		L	A	B	D _{сп}	d	d1	d2
ДО-38	12,4	15,5	4,57	77	27	33,7	0,29	100	70	60	30	3	12	8,5
ДО-39	22,3	27,8	6,2	97,5	36	45	0,41	110	80	70	40	4	12	8,5
ДО-40	34,6	43,2	8,3	123	41,7	52	0,94	130	100	90	50	5	12	8,9
ДО-41	55	68,7	12,65	138	43,4	54	1,03	130	100	90	54	6	14	10,5
ДО-42	96	120	16,8	180	57,2	72	1,79	150	120	110	72	8	14	10,5
ДО-43	168	210	30	202	56	70	2,46	160	130	120	80	10	14	10,5
ДО-44	243	303,7	36,4	236	66,5	83	3,74	180	150	140	96	12	14	10,5
ДО-45	380	475	45	291	75	91	6,58	220	180	170	120	15	14	10,5



Рекомендуемая схема монтажа радиальных вентиляторов на виброизоляторах типа ДО



Осаживать вентилятор гайкой и контргайкой до равномерной осадки виброизоляторов. Согласно СП73.13330.2012 пункт 6.5.11 допускается виброизоляторы к полу не крепить.

Перемещаем вентилятор по опорной плите в горизонтальной плоскости до достижения равномерной осадки виброизоляторов. Затем вентилятор крепим к плите.

Типоразмер вентилятора Количество на изделие, шт.	Типоразмер виброизолятора	
	4	6
ВР-80-70-2,5ДУ-4 (00+04)	ДО-38	–
ВР-80-70-2,5ДУ-2 (00+04)	ДО-38	–
ВР-80-70-2,8ДУ-4 (00+04)	ДО-38	–
ВР-80-70-2,8ДУ-2 (00+04)	ДО-38	–
ВР-80-70-3,15ДУ-4 (00+04)	ДО-38	–
ВР-80-70-3,15ДУ-2 (00+04)	ДО-38	–
ВР-80-70-3,55ДУ-4 (00+04)	ДО-38	–
ВР-80-70-3,55ДУ-2 (00+04)	ДО-38	–
ВР-80-70-4,0ДУ-4 (00+04)	ДО-38	–
ВР-80-70-4,0ДУ-2 (00+04)	ДО-39	–
ВР-80-70-4,5ДУ-4 (00+04)	ДО-39	–
ВР-80-70-4,5ДУ-2 (00,01)	ДО-39	–
ВР-80-70-4,5ДУ-2 (02+04)	ДО-40	–
ВР-80-70-5,0ДУ-6 (00+04)	ДО-39	–
ВР-80-70-5,0ДУ-4 (00+04)	ДО-39	–
ВР-80-70-5,6ДУ-6 (00+04)	ДО-40	ДО-39
ВР-80-70-5,6ДУ-4 (00+04)	ДО-40	ДО-39
ВР-80-70-6,3ДУ-6 (00+02)	ДО-40	ДО-39
ВР-80-70-6,3ДУ-6 (03,04)	ДО-41	ДО-40
ВР-80-70-6,3ДУ-4 (00)	ДО-40	–
ВР-80-70-6,3ДУ-4 (01+04)	ДО-41	ДО-40
ВР-80-70-7,1ДУ-6 (00+04)	ДО-41	ДО-40
ВР-80-70-7,1ДУ-4 (00+02)	ДО-41	ДО-40
ВР-80-70-7,1ДУ-4 (03,04)	ДО-42	ДО-41
ВР-80-70-8,0ДУ-8 (00+04)	ДО-42	ДО-41
ВР-80-70-8,0ДУ-6 (00+04)	ДО-42	ДО-41
ВР-80-70-8,0ДУ-4 (00+04)	ДО-42	ДО-41
ВР-80-70-9,0ДУ-8 (00+04)	ДО-42	ДО-41
ВР-80-70-9,0ДУ-6 (00+04)	ДО-42	ДО-41
ВР-80-70-9,0ДУ-4 (00,01)	ДО-42	–
ВР-80-70-9,0ДУ-4 (02+04)	ДО-43	ДО-42
ВР-80-70-10ДУ-8 (00+04)	ДО-42	–
ВР-80-70-10ДУ-6 (00+02)	ДО-42	–
ВР-80-70-10ДУ-6 (03,04)	ДО-43	ДО-42
ВР-80-70-11,2ДУ-8 (00+04)	ДО-43	ДО-42
ВР-80-70-11,2ДУ-6 (00+03)	ДО-43	ДО-42
ВР-80-70-11,2ДУ-6 (04)	ДО-44	ДО-43
ВР-80-70-12,5ДУ-8 (00+03)	ДО-43	ДО-42
ВР-80-70-12,5ДУ-8 (04)	ДО-44	ДО-43
ВР-80-70-12,5ДУ-6 (00)	ДО-43	–
ВР-80-70-12,5ДУ-6 (01+03)	ДО-44	ДО-43

Типоразмер вентилятора Количество на изделие, шт.	Типоразмер виброизолятора	
	4	6
ВР-80-70-2,5-4 (00+04)	ДО-38	–
ВР-80-70-2,5-2 (00+04)	ДО-38	–
ВР-80-70-2,8-4 (00+04)	ДО-38	–
ВР-80-70-2,8-2 (00+04)	ДО-38	–
ВР-80-70-3,15-4 (00+04)	ДО-38	–
ВР-80-70-3,15-2 (00+04)	ДО-38	–

BP-80-70-3,55-4 (00+04)	ДО-38	–
BP-80-70-3,55-2 (00+03)	ДО-38	–
BP-80-70-3,55-2 (04)	ДО-39	–
BP-80-70-4,0-4 (00+04)	ДО-38	–
BP-80-70-4,0-2 (00+04)	ДО-39	–
BP-80-70-4,5-4 (00+04)	ДО-39	–
BP-80-70-4,5-2 (00,01)	ДО-39	–
BP-80-70-4,5-2 (02+04)	ДО-40	–
BP-80-70-5,0-6 (00+04)	ДО-39	–
BP-80-70-5,0-4 (00+04)	ДО-39	–
BP-80-70-5,6-6 (00+04)	ДО-40	ДО-39
BP-80-70-5,6-4 (00+04)	ДО-40	ДО-39
BP-80-70-6,3-6 (00,01)	ДО-40	ДО-39
BP-80-70-6,3-6 (02,03)	ДО-40	–
BP-80-70-6,3-6 (04)	ДО-41	ДО-40
BP-80-70-6,3-4 (00+04)	ДО-41	ДО-40
BP-80-70-7,1-6 (00+04)	ДО-41	ДО-40
BP-80-70-7,1-4 (00+02)	ДО-41	ДО-40
BP-80-70-7,1-4 (03,04)	ДО-42	ДО-41
BP-80-70-8,0-8 (00+04)	ДО-42	ДО-41
BP-80-70-8,0-6 (00+04)	ДО-42	ДО-41
BP-80-70-8,0-4 (00+03)	ДО-42	ДО-41
BP-80-70-8,0-4 (04)	ДО-42	–
BP-80-70-9,0-8 (00+04)	ДО-42	ДО-41
BP-80-70-9,0-6 (00+03)	ДО-42	ДО-41
BP-80-70-9,0-6 (04)	ДО-42	–
BP-80-70-9,0-4 (00,01)	ДО-42	–
BP-80-70-9,0-4 (02+04)	ДО-43	ДО-42
BP-80-70-10-8 (00+03)	ДО-42	–
BP-80-70-10-8 (04)	ДО-43	ДО-42
BP-80-70-10-6 (00,01)	ДО-42	–
BP-80-70-10-6 (02+04)	ДО-43	ДО-42
BP-80-70-11,2-8 (00+04)	ДО-43	ДО-42
BP-80-70-11,2-6 (00,01)	ДО-43	ДО-42
BP-80-70-11,2-6 (02,03)	ДО-43	–
BP-80-70-11,2-6 (04)	ДО-44	ДО-43
BP-80-70-12,5-8 (00,01)	ДО-43	ДО-42
BP-80-70-12,5-8 (02,03)	ДО-43	–
BP-80-70-12,5-8 (04)	ДО-44	ДО-43
BP-80-70-12,5-6 (00)	ДО-43	–
BP-80-70-12,5-6 (01,02)	ДО-44	ДО-43

Типоразмер вентилятора	Типоразмер виброизолятора	
Количество на изделие, шт.	4	6
BP-280-46-2,5ДУ-4 (00)	ДО-38	–
BP-280-46-2,5ДУ-2 (00,01)	ДО-38	–
BP-280-46-2,8ДУ-4 (00)	ДО-38	–
BP-280-46-3,15ДУ-6 (00)	ДО-38	–
BP-280-46-3,15ДУ-4 (00,01)	ДО-38	–
BP-280-46-3,55ДУ-6 (00)	ДО-38	–

BP-280-46-3,55ДУ-4 (00)	ДО-38	–
BP-280-46-4,0ДУ-6 (00,01)	ДО-39	–
BP-280-46-4,0ДУ-4 (00,01)	ДО-40	ДО-39
BP-280-46-4,5ДУ-6 (00)	ДО-40	ДО-39
BP-280-46-4,5ДУ-4 (00)	ДО-41	ДО-40
BP-280-46-5,0ДУ-6 (00)	ДО-40	ДО-39
BP-280-46-5,0ДУ-6 (01)	ДО-41	ДО-40
BP-280-46-5,0ДУ-4 (00,01)	ДО-41	ДО-40
BP-280-46-5,0ДУ-4 (02)	ДО-42	ДО-41
BP-280-46-5,6ДУ-6 (00,01)	ДО-41	ДО-40
BP-280-46-6,3ДУ-8 (00,01)	ДО-41	ДО-40
BP-280-46-6,3ДУ-8 (02)	ДО-42	ДО-41
BP-280-46-6,3ДУ-6 (00)	ДО-42	ДО-41
BP-280-46-7,1ДУ-8 (00)	ДО-42	–
BP-280-46-8,0ДУ-8 (00)	ДО-42	–
BP-280-46-8,0ДУ-8 (01)	ДО-43	ДО-42
BP-280-46-8,0ДУ-8 (02)	ДО-43	–
BP-280-46-8,0ДУ-6 (00)	ДО-43	–

Типоразмер вентилятора	Типоразмер виброизолятора	
Количество на изделие, шт.	4	6
BP-280-46-2,5 (00+06)	ДО-38	–
BP-280-46-3,15 (00+05)	ДО-38	–
BP-280-46-4 (00+04)	ДО-39	–
BP-280-46-4 (05)	ДО-40	–
BP-280-46-5 (00+03)	ДО-40	ДО-39
BP-280-46-5 (04+07)	ДО-41	ДО-40
BP-280-46-6,3 (00+03)	ДО-41	ДО-40
BP-280-46-6,3 (04+08)	ДО-42	ДО-41
BP-280-46-8 (00+02)	ДО-42	ДО-41
BP-280-46-8 (03+08)	ДО-43	ДО-42

Типоразмер вентилятора	Типоразмер виброизолятора	
Количество на изделие, шт.	4	6
BP-140-40-2,5 (00+04)	ДО-38	–
BP-140-40-3,15 (00+04)	ДО-38	–
BP-140-40-3,55 (00+03)	ДО-38	–
BP-140-40-3,55 (04,05)	ДО-39	–
BP-140-40-4 (00,01)	ДО-38	–
BP-140-40-4 (02,03)	ДО-39	–
BP-140-40-4 (04)	ДО-40	ДО-39
BP-140-40-5 (00+07)	ДО-39	–
BP-140-40-5,6 (00+04)	ДО-39	–
BP-140-40-5,6 (05)	ДО-40	ДО-39
BP-140-40-6,3 (00,01)	ДО-39	–
BP-140-40-6,3 (02+06)	ДО-40	ДО-39
BP-140-40-6,3 (07)	ДО-41	ДО-40
BP-140-40-7,1 (00+05)	ДО-40	ДО-39
BP-140-40-7,1 (06+08)	ДО-41	ДО-40
BP-140-40-7,1 (09)	ДО-41	–

BP-140-40-8 (00)	ДО-40	ДО-39
BP-140-40-8 (01+06)	ДО-41	ДО-40
BP-140-40-8 (07+09)	ДО-42	ДО-41
BP-140-40-9 (00+03)	ДО-41	ДО-40
BP-140-40-9 (04,05)	ДО-42	ДО-41
BP-140-40-10 (00+04)	ДО-42	ДО-41
BP-140-40-10 (05,06)	ДО-43	ДО-42
BP-140-40-11,2 (00+04)	ДО-42	ДО-41
BP-140-40-11,2 (05,06)	ДО-43	ДО-42
BP-140-40-12,5 (00+02)	ДО-42	–
BP-140-40-12,5 (03+06)	ДО-43	ДО-42
BP-140-40-12,5 (07)	ДО-44	ДО-43

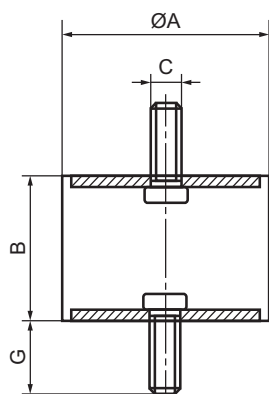
Типоразмер вентилятора	Типоразмер виброизолятора	
Количество на изделие, шт.	4	6
BP-120-28-5 (00)	ДО-38	–
BP-120-28-5 (01+05)	ДО-39	–
BP-120-28-6,3 (00+02)	ДО-40	ДО-39
BP-120-28-6,3 (03+06)	ДО-41	ДО-40
BP-120-28-8 (00+05)	ДО-41	ДО-40
BP-120-28-8 (06)	ДО-42	ДО-41
BP-120-28-10 (00+04)	ДО-42	ДО-41
BP-120-28-10 (05,06)	ДО-43	ДО-42

Типоразмер вентилятора	Типоразмер виброизолятора	
Количество на изделие, шт.	4	6
BO-12-300-4 (00+03)	ДО-38	–
BO-12-300-5 (00,01)	ДО-38	–
BO-12-300-6,3 (00+02)	ДО-38	–
BO-12-300-6,3 (03)	ДО-39	–
BO-12-300-8 (00+02)	ДО-39	–
BO-12-300-10 (00)	ДО-40	–
BO-12-300-12,5 (00+02)	ДО-41	ДО-40

Типоразмер вентилятора	Типоразмер виброизолятора	
Количество на изделие, шт.	4	6
BO-25-188-8 (00)	ДО-39	–
BO-25-188-8 (01+03)	ДО-40	ДО-39
BO-25-188-10 (00,01)	ДО-41	ДО-40
BO-25-188-10 (02)	ДО-41	ДО-41
BO-25-188-12,5 (00+02)	ДО-42	ДО-41

Типоразмер вентилятора	Типоразмер виброизолятора	
Количество на изделие, шт.	4	6
BO-30-160-6,3 (00+02)	ДО-39	–
BO-30-160-6,3 (03)	ДО-40	ДО-39
BO-30-160-8 (00+03)	ДО-41	ДО-40
BO-30-160-10 (00+02)	ДО-41	ДО-40
BO-30-160-10 (03+06)	ДО-42	ДО-41
BO-30-160-12,5 (00,01)	ДО-42	ДО-41
BO-30-160-12,5 (02,03)	ДО-43	ДО-42

Виброопоры резинометаллические ЕС-А



Виброопоры резинометаллические типа ЕС-А используются для виброизоляции промышленных вентиляторов. Такие опоры создают возможность установить оборудование без анкерного фундамента. Рекомендуются для эксплуатации при температуре от минус 40 °С до плюс 50 °С по 2-й категории размещения (ГОСТ 15150).

Пример обозначения:
ЕС-А-16x10-М4

Габаритные и присоединительные размеры.

Тип виброопоры ЕС-А	øА, мм	В, мм	С	G, мм	Сжатие	
					Макс. нагрузка Н	Прогиб, мм
10x8	10	8	М3	6	100	1,6
12x8	12	8	М3	6	120	1,2
12,5x10	12,5	10	М5	10	120	2
12,5x15	12,5	15	М5	10	100	3
12,5x20	12,5	20	М5	10	80	3,5
16x10	16	10	М4	10	200	1,5
16x15	16	15	М4	10	200	3
16x10	16	10	М5	12	200	1,5
16x15	16	15	М5	12	200	3
16x20	16	20	М5	12	150	4
16x25	16	25	М5	12	150	5
20x8,5	20	8,5	М6	16,5	400	0,6
20x15	20	15	М6	16,5	350	3
20x20	20	20	М6	16,5	300	4,5
20x25	20	25	М6	16,5	300	5,5
20x30	20	30	М6	16,5	250	7
25,5x10	25,5	10	М6	18	800	1,5
25,5x15	25,5	15	М6	18	600	2,5
25,5x20	25,5	20	М6	18	500	2
25,5x30	25,5	30	М6	18	500	7,5
25,5x10	25,5	10	М8	20	800	1,5
25,5x15	25,5	15	М8	20	600	2,5
25,5x22	25,5	22	М8	20	500	4
25,5x25	25,5	25	М8	20	500	5,5
25,5x30	25,5	30	М8	20	500	7,5
25,5x40	25,5	40	М8	20	500	10
30x15	30	15	М8	25	900	3
30x22	30	22	М8	25	800	5
30x30	30	30	М8	25	700	8
30x40	30	40	М8	25	600	9
40x30	40	30	М8	20	1500	6
40x40	40	40	М8	20	1200	10
40x20	40	20	М10	25	1600	4

Тип виброопоры EC-A	øA, мм	B, мм	C	G, мм	Сжатие	
					Макс. нагрузка Н	Прогиб, мм
40x28	40	28	M10	25	1500	6
40x35	40	35	M10	25	1200	8
40x40	40	40	M10	25	1200	10
40x45	40	45	M10	25	1200	11
50x25	50	25	M10	25	3000	6
50x35	50	35	M10	25	2500	8
50x45	50	45	M10	25	1900	11
50x45	50	45	M10	15	1900	11
60x25	60	25	M10	25	4000	5
60x36	60	36	M10	25	3000	8
60x45	60	45	M10	25	2500	11
70x35	70	35	M10	25	4500	8
70x50	70	50	M10	25	3500	11
70x70	70	70	M10	25	3000	14
80x40	80	40	M12	28	6000	9
80x30	80	30	M14	45	9500	7
80x30	80	30	M14	35	9500	7
80x40	80	40	M14	35	6000	9
80x70	80	70	M14	35	5000	17
80x80	80	80	M14	35	4500	19
100x40	100	40	M16	47	11000	8
100x55	100	55	M16	47	9000	12
100x80	100	80	M16	47	7500	19

Типоразмер вентилятора Количество на изделие, шт.	Типоразмер виброизолятора	
	4	6
BP-80-70-2,5ДУ-4(00-04)	EC-A-10x8-M3	EC-A-10x8-M3
BP-80-70-2,5ДУ-2(00-04)	EC-A-10x8-M3	EC-A-10x8-M3
BP-80-70-2,8ДУ-4(00-04)	EC-A-10x8-M3	EC-A-10x8-M3
BP-80-70-2,8ДУ-2(00-04)	EC-A-12x8-M3	EC-A-10x8-M3
BP-80-70-3,15ДУ-4(00-04)	EC-A-12x8-M3	EC-A-10x8-M3
BP-80-70-3,15ДУ-2(00-04)	EC-A-16x20-M5	EC-A-12x8-M3
BP-80-70-3,55ДУ-4(00-04)	EC-A-16x20-M5	EC-A-16x20-M5
BP-80-70-3,55ДУ-2(00-04)	EC-A-16x15-M5	EC-A-16x20-M5
BP-80-70-4,0ДУ-4(00-04)	EC-A-16x15-M5	EC-A-16x20-M5
BP-80-70-4,0ДУ-2(00-04)	EC-A-20x25-M6	EC-A-20x30-M6
BP-80-70-4,5ДУ-4(00-04)	EC-A-25,5x30-M8	EC-A-16x15-M5
BP-80-70-4,5ДУ-2(00,01)	EC-A-20x15-M6	EC-A-20x25-M6
BP-80-70-4,5ДУ-2(02-04)	EC-A-25,5x30-M8	EC-A-20x15-M6
BP-80-70-5,0ДУ-6(00-04)	EC-A-20x25-M6	EC-A-20x30-M6
BP-80-70-5,0ДУ-4(00-04)	EC-A-20x25-M6	EC-A-20x30-M6
BP-80-70-5,6ДУ-6(00-04)	EC-A-20x25-M6	EC-A-20x30-M6
BP-80-70-5,6ДУ-4(00-04)	EC-A-20x25-M6	EC-A-20x30-M6
BP-80-70-6,3ДУ-6(00-02)	EC-A-25,5x30-M8	EC-A-20x25-M6
BP-80-70-6,3ДУ-6(03,04)	EC-A-25,5x30-M8	EC-A-20x25-M6
BP-80-70-6,3ДУ-4(00)	EC-A-25,5x30-M8	EC-A-20x25-M6

BP-80-70-6,3ДУ-4(01-04)	EC-A-25,5x30-M8	EC-A-20x15-M6
BP-80-70-7,1ДУ-6(00-04)	EC-A-25,5x15-M8	EC-A-25,5x30-M8
BP-80-70-7,1ДУ-4(00-02)	EC-A-30x30-M8	EC-A-25,5x30-M8
BP-80-70-7,1ДУ-4(03-04)	EC-A-30x15-M8	EC-A-25,5x15-M8
BP-80-70-8,0ДУ-8(00-04)	EC-A-30x22-M8	EC-A-25,5x15-M8
BP-80-70-8,0ДУ-6(00-04)	EC-A-30x15-M8	EC-A-25,5x15-M8
BP-80-70-8,0ДУ-4(00-04)	EC-A-40x40-M10	EC-A-30x22-M8
BP-80-70-9,0ДУ-8(00-04)	EC-A-40x40-M10	EC-A-30x22-M8
BP-80-70-9,0ДУ-6(00-04)	EC-A-40x28-M10	EC-A-30x15-M8
BP-80-70-9,0ДУ-4(00-01)	EC-A-40x28-M10	EC-A-30x15-M8
BP-80-70-9,0ДУ-4(02-04)	EC-A-50x45-M10	EC-A-40x40-M10
BP-80-70-10ДУ-8(00-04)	EC-A-40x28-M10	EC-A-40x35-M10
BP-80-70-10ДУ-6(00-02)	EC-A-40x28-M10	EC-A-40x35-M10
BP-80-70-10ДУ-6(03-04)	EC-A-40x20-M10	EC-A-40x35-M10
BP-80-70-11,2ДУ-8(00-04)	EC-A-50x35-M10	EC-A-40x28-M10
BP-80-70-11,2ДУ-6(00-03)	EC-A-50x25-M10	EC-A-50x45-M10
BP-80-70-11,2ДУ-6(04)	EC-A-50x25-M10	EC-A-50x45-M10
BP-80-70-12,5ДУ-8(00-03)	EC-A-50x25-M10	EC-A-50x45-M10
BP-80-70-12,5ДУ-8(04)	EC-A-50x25-M10	EC-A-50x35-M10
BP-80-70-12,5ДУ-6(00)	EC-A-50x25-M10	EC-A-50x45-M10
BP-80-70-12,5ДУ-6(01-03)	EC-A-50x25-M10	EC-A-50x35-M10

Типоразмер вентилятора Количество на изделие, шт.	Типоразмер виброизолятора	
	4	6
BP-80-70-2,5-4(00-04)	EC-A-10x8-M3	EC-A-10x8-M3
BP-80-70-2,5-2(00-04)	EC-A-10x8-M3	EC-A-10x8-M3
BP-80-70-2,8-4(00-04)	EC-A-10x8-M3	EC-A-10x8-M3
BP-80-70-2,8-2(00-04)	EC-A-12x8-M3	EC-A-10x8-M3
BP-80-70-3,15-4(00-04)	EC-A-12x8-M3	EC-A-10x8-M3
BP-80-70-3,15-2(00-04)	EC-A-16x20-M5	EC-A-12x8-M3
BP-80-70-3,55-4(00-04)	EC-A-16x20-M5	EC-A-12x8-M3
BP-80-70-3,55-2(00-03)	EC-A-16x15-M5	EC-A-16x20-M5
BP-80-70-3,55-2(04)	EC-A-20x30-M6	EC-A-16x20-M5
BP-80-70-4,0-4(00-04)	EC-A-16x15-M5	EC-A-12x8-M3
BP-80-70-4,0-2(00-04)	EC-A-20x25-M6	EC-A-20x30-M6
BP-80-70-4,5-4(00-04)	EC-A-25,5x30-M8	EC-A-16x15-M5
BP-80-70-4,5-2(00,01)	EC-A-20x15-M6	EC-A-20x30-M6
BP-80-70-4,5-2(02-04)	EC-A-25,5x30-M8	EC-A-20x15-M6
BP-80-70-5,0-6(00-04)	EC-A-20x25-M6	EC-A-20x30-M6
BP-80-70-5,0-4(00-04)	EC-A-20x25-M6	EC-A-20x30-M6
BP-80-70-5,6-6(00-04)	EC-A-20x25-M6	EC-A-20x30-M6
BP-80-70-5,6-4(00-04)	EC-A-20x25-M6	EC-A-20x30-M6
BP-80-70-6,3-6(00-01)	EC-A-25,5x30-M8	EC-A-20x25-M6
BP-80-70-6,3-6(02,03)	EC-A-25,5x30-M8	EC-A-20x25-M6
BP-80-70-6,3-6(04)	EC-A-25,5x30-M8	EC-A-20x15-M6
BP-80-70-6,3-4(00-04)	EC-A-25,5x30-M8	EC-A-20x15-M6
BP-80-70-7,1-6(00-04)	EC-A-30x30-M8	EC-A-25,5x30-M8
BP-80-70-7,1-4(00-02)	EC-A-30x30-M8	EC-A-25,5x30-M8
BP-80-70-7,1-4(03-04)	EC-A-30x15-M8	EC-A-25,5x15-M8

BP-80-70-8,0-8(00-04)	EC-A-30x22-M8	EC-A-25,5x15-M8
BP-80-70-8,0-6(00-04)	EC-A-30x15-M8	EC-A-30x30-M8
BP-80-70-8,0-4(00-03)	EC-A-40x40-M10	EC-A-30x22-M8
BP-80-70-8,0-4(04)	EC-A-40x40-M10	EC-A-30x22-M8
BP-80-70-9,0-8(00-04)	EC-A-40x40-M10	EC-A-30x22-M8
BP-80-70-9,0-6(00-03)	EC-A-40x40-M10	EC-A-30x22-M8
BP-80-70-9,0-6(04)	EC-A-40x28-M10	EC-A-30x15-M8
BP-80-70-9,0-4(00-01)	EC-A-40x28-M10	EC-A-30x15-M8
BP-80-70-9,0-4(02-04)	EC-A-50x45-M10	EC-A-40x40-M10
BP-80-70-10-8(00-03)	EC-A-40x28-M10	EC-A-40x40-M10
BP-80-70-10-8(04)	EC-A-40x28-M10	EC-A-40x40-M10
BP-80-70-10-6(00-01)	EC-A-40x28-M10	EC-A-40x40-M10
BP-80-70-10-6(02-04)	EC-A-50x45-M10	EC-A-40x40-M10
BP-80-70-11,2-8(00-04)	EC-A-50x35-M10	EC-A-40x28-M10
BP-80-70-11,2-6(00-01)	EC-A-50x35-M10	EC-A-40x28-M10
BP-80-70-11,2-6(02-03)	EC-A-50x25-M10	EC-A-50x45-M10
BP-80-70-11,2-6(04)	EC-A-50x25-M10	EC-A-50x45-M10
BP-80-70-12,5ДУ-8(00-01)	EC-A-50x35-M10	EC-A-50x45-M10
BP-80-70-12,5-8(02-03)	EC-A-50x25-M10	EC-A-50x45-M10
BP-80-70-12,5-8(04)	EC-A-50x25-M10	EC-A-50x35-M10
BP-80-70-12,5ДУ-6(00)	EC-A-50x25-M10	EC-A-50x45-M10
BP-80-70-12,5ДУ-6(01-02)	EC-A-50x25-M10	EC-A-50x35-M10

Типоразмер вентилятора Количество на изделие, шт.	Типоразмер виброизолятора	
	4	6
BP-280-46-2,5ДУ-4(00)	EC-A-16x20-M5	EC-A-12x8-M3
BP-280-46-2,5ДУ-2(00-01)	EC-A-20x30-M6	EC-A-16x20-M5
BP-280-46-2,8ДУ-4(00)	EC-A-16x20-M5	EC-A-12x8-M3
BP-280-46-3,15ДУ-6(00)	EC-A-20x30-M6	EC-A-16x20-M5
BP-280-46-3,15ДУ-4(00-01)	EC-A-20x30-M6	EC-A-16x20-M5
BP-280-46-3,55ДУ-6(00)	EC-A-20x30-M6	EC-A-16x20-M5
BP-280-46-3,55ДУ-4(00)	EC-A-20x25-M6	EC-A-20x30-M6
BP-280-46-4,0ДУ-6(00-01)	EC-A-20x15-M6	EC-A-20x30-M6
BP-280-46-4,0ДУ-4(00-01)	EC-A-20x8,5-M6	EC-A-20x25-M6
BP-280-46-4,5ДУ-6(00)	EC-A-20x8,5-M6	EC-A-20x25-M6
BP-280-46-4,5ДУ-4(00)	EC-A-25,5x15-M8	EC-A-25,5x30-M8
BP-280-46-5,0ДУ-6(00)	EC-A-25,5x30-M8	EC-A-20x15-M6
BP-280-46-5,0ДУ-6(01)	EC-A-25,5x30-M8	EC-A-20x15-M6
BP-280-46-5,0ДУ-4(00-01)	EC-A-30x30-M8	EC-A-25,5x30-M8
BP-280-46-5,0ДУ-4(02)	EC-A-30x22-M8	EC-A-25,5x15-M8
BP-280-46-5,6ДУ-6(00-01)	EC-A-30x22-M8	EC-A-25,5x15-M8
BP-280-46-6,3ДУ-8(00-01)	EC-A-30x22-M8	EC-A-25,5x15-M8
BP-280-46-6,3ДУ-8(02)	EC-A-30x22-M8	EC-A-30x30-M8
BP-280-46-6,3ДУ-6(00-01)	EC-A-40x40-M10	EC-A-30x30-M8
BP-280-46-7,1ДУ-8(00)	EC-A-40x40-M10	EC-A-30x30-M8
BP-280-46-8,0ДУ-8(00)	EC-A-40x28-M10	EC-A-30x15-M8
BP-280-46-8,0ДУ-8(01)	EC-A-40x28-M10	EC-A-40x40-M10
BP-280-46-8,0ДУ-8(02)	EC-A-50x45-M10	EC-A-40x40-M10
BP-280-46-8,0ДУ-6(00)	EC-A-50x45-M10	EC-A-40x28-M10

Типоразмер вентилятора	Типоразмер виброизолятора	
Количество на изделие, шт.	4	6
BP-280-46-2,5(00-06)	EC-A-16x15-M5	EC-A-12x8-M3
BP-280-46-3,15(00-05)	EC-A-16x15-M5	EC-A-12x8-M3
BP-280-46-4(00-04)	EC-A-20x8,5-M6	EC-A-20x25-M6
BP-280-46-4(05)	EC-A-20x8,5-M6	EC-A-20x25-M6
BP-280-46-5(00-03)	EC-A-25,5x30-M8	EC-A-20x25-M6
BP-280-46-5(04-07)	EC-A-30x22-M8	EC-A-25,5x15-M8
BP-280-46-6,3(00-03)	EC-A-30x22-M8	EC-A-25,5x15-M8
BP-280-46-6,3(04-08)	EC-A-40x40-M10	EC-A-30x30-M8
BP-280-46-8(00-02)	EC-A-40x40-M10	EC-A-30x15-M8
BP-280-46-8(03-08)	EC-A-50x35-M10	EC-A-40x28-M10

Типоразмер вентилятора	Типоразмер виброизолятора	
Количество на изделие, шт.	4	6
BP-140-40-2,5(00-04)	EC-A-16x15-M5	EC-A-10x8-M3
BP-140-40-3,15(00-04)	EC-A-20x30-M6	EC-A-16x20-M5
BP-140-40-3,55(00-03)	EC-A-20x30-M6	EC-A-16x15-M5
BP-140-40-3,55(04-05)	EC-A-20x15-M6	EC-A-20x30-M6
BP-140-40-4(00-01)	EC-A-20x25-M6	EC-A-20x30-M6
BP-140-40-4(02-03)	EC-A-20x8,5-M6	EC-A-20x25-M6
BP-140-40-5(00-07)	EC-A-20x8,5-M6	EC-A-20x25-M6
BP-140-40-5,6(00-04)	EC-A-25,5x30-M8	EC-A-20x15-M6
BP-140-40-5,6(05)	EC-A-25,5x30-M8	EC-A-20x15-M6
BP-140-40-6,3(00-01)	EC-A-25,5x30-M8	EC-A-20x15-M6
BP-140-40-6,3(02-06)	EC-A-20x25-M6	EC-A-20x8,5-M6
BP-140-40-6,3(07)	EC-A-30x30-M8	EC-A-25,5x30-M8
BP-140-40-7,1(00-05)	EC-A-30x30-M8	EC-A-25,5x30-M8
BP-140-40-7,1(06-08)	EC-A-40x40-M10	EC-A-30x30-M8
BP-140-40-7,1(09)	EC-A-40x40-M10	EC-A-30x22-M8
BP-140-40-8(00)	EC-A-40x40-M10	EC-A-30x30-M8
BP-140-40-8(01-06)	EC-A-40x40-M10	EC-A-30x22-M8
BP-140-40-8(07-09)	EC-A-40x28-M10	EC-A-40x40-M10
BP-140-40-9(00-03)	EC-A-40x40-M10	EC-A-30x15-M8
BP-140-40-9(04-05)	EC-A-40x28-M10	EC-A-40x40-M10
BP-140-40-12,5(00-02)	EC-A-50x25-M10	EC-A-50x45-M10
BP-140-40-12,5(03-06)	EC-A-50x25-M10	EC-A-50x35-M10
BP-140-40-12,5(07)	EC-A-70x50-M10	EC-A-50x35-M10

Типоразмер вентилятора	Типоразмер виброизолятора	
Количество на изделие, шт.	4	6
BP-120-28-5(00)	EC-A-20x30-M6	EC-A-16x15-M5
BP-120-28-5(01-05)	EC-A-20x15-M6	EC-A-20x25-M6
BP-120-28-6,3(00-02)	EC-A-25,5x30-M8	EC-A-20x15-M6
BP-120-28-6,3(03-06)	EC-A-30x15-M8	EC-A-30x30-M8
BP-120-28-8(00-05)	EC-A-30x30-M8	EC-A-25,5x30-M8
BP-120-28-8(06)	EC-A-30x22-M8	EC-A-25,5x15-M8
BP-120-28-10(00-04)	EC-A-40x40-M10	EC-A-30x22-M8
BP-120-28-10(05-06)	EC-A-40x28-M10	EC-A-40x40-M10

Типоразмер вентилятора	Типоразмер виброизолятора	
	4	6
Количество на изделие, шт.		
BO-12-300-4(00-03)	EC-A-16x20-M5	EC-A-12x8-M3
BO-12-300-5(00-01)	EC-A-16x20-M5	EC-A-12x8-M3
BO-12-300-6,3(00-02)	EC-A-20x25-M6	EC-A-16x15-M5
BO-12-300-6,3(03)	EC-A-20x25-M6	EC-A-16x15-M5
BO-12-300-8(00-02)	EC-A-20x25-M6	EC-A-20x25-M6
BO-12-300-10(00)	EC-A-25,5x30-M8	EC-A-20x25-M6
BO-12-300-12,5(00-02)	EC-A-25,5x15-M8	EC-A-20x8,5-M6

Типоразмер вентилятора	Типоразмер виброизолятора	
	4	6
Количество на изделие, шт.		
BO-25-188-8(00)	EC-A-20x8,5-M6	EC-A-20x25-M6
BO-25-188-8(01-03)	EC-A-25,5x30-M8	EC-A-20x15-M6
BO-25-188-10(00-01)	EC-A-30x22-M8	EC-A-25,5x15-M8
BO-25-188-10(02)	EC-A-30x22-M8	EC-A-25,5x15-M8
BO-25-188-12,5(00-02)	EC-A-40x40-M10	EC-A-30x30-M8

Типоразмер вентилятора	Типоразмер виброизолятора	
	4	6
Количество на изделие, шт.		
BO-30-160-6,3(00-02)	EC-A-20x25-M6	EC-A-20x30-M6
BO-30-160-6,3(03)	EC-A-20x25-M6	EC-A-20x30-M6
BO-30-160-8(00-03)	EC-A-25,5x15-M8	EC-A-20x8,5-M6
BO-30-160-10(00-02)	EC-A-30x22-M8	EC-A-25,5x15-M8
BO-30-160-10(03-06)	EC-A-40x40-M10	EC-A-30x22-M8
BO-30-160-12,5(00-01)	EC-A-40x40-M10	EC-A-30x22-M8
BO-30-160-12,5(02-03)	EC-A-50x45-M10	EC-A-40x40-M10

Пример обозначения вставки

ВГТ-175x175-Н
 — крепление на «ниппель»;
 — № вставки (по табл. 1, 2, 3, 4);
 Т – термостойкая, К – кислотостойкая,
 КР – коррозионностойкая;
 — гибкая;
 — вставка.

Производственное объединение КЛИМАТВЕНТМАШ выпускает вставки гибкие для присоединения вентиляторов различных типов к сети воздуховодов для круглых прямоугольных и квадратных каналов.

Вставки гибкие выпускаются в общепромышленном, термостойком, кислотостойком (для ВРПН-Н ВК и ВРПВ-Н ВК) и коррозионностойком исполнениях. Климатическое исполнение «О» (общеклиматическое) по ГОСТ 15150.

Присоединение вставок гибких предусмотрено фланцевое. Вставки гибкие, предназначенные для канальных вентиляторов ВРКК с круглым фланцем, могут быть выполнены с креплением на «ниппель».

Допустимая температура перемещаемой среды термостойких гибких вставок ВГТ от минус 40 °С до плюс 600 °С.

Термостойкие вставки могут быть использованы в качестве компенсаторов линейных тепловых расширений при прокладке воздуховодов систем дымоудаления и других систем, перемещающих воздух с температурой более 100 °С (СП 7.13130.2013 «Отопление, вентиляция и кондиционирование. Противопожарные требования»).

Допустимая температура перемещаемой среды общепромышленных ВГ, кислотостойких ВГК и коррозионностойких ВГКР гибких вставок от минус 40 °С до плюс 50 °С.

Вставки гибкие квадратного сечения

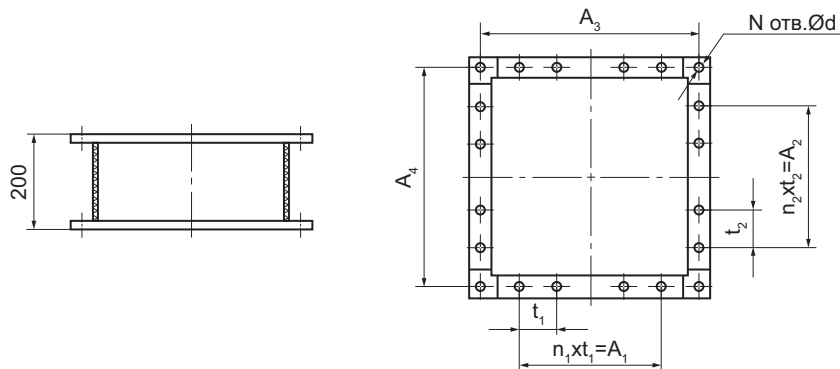


Таблица 1

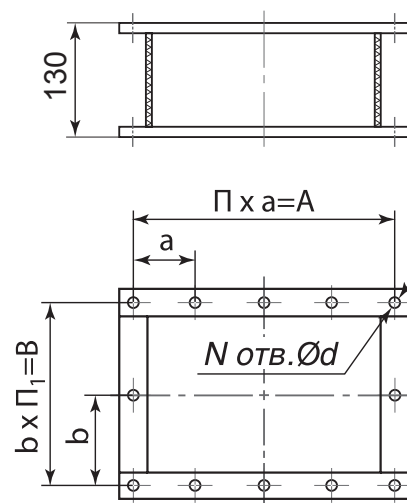
№ вставки	A ₁ , мм	A ₂ , мм	A ₃ , мм	A ₄ , мм	n ₁ , мм	n ₂ , мм	t ₁ , мм	t ₂ , мм	d ₁ , мм	N	Масса, кг	Вентилятор
150x150	—	—	180	180	—	—	—	—	9	4	1,1	ВР-140-40-2,5П
175x175	—	—	205	205	—	—	—	—	9	4	1,3	ВР-2,5ДУ
196x196	—	—	230	230	—	—	—	—	9	4	1,5	ВР-2,8ДУ
200x200	—	—	221	221	—	—	—	—	9	4	1,5	ВР-140-40-3,15П
215x215	—	—	248	248	—	—	—	—	9	4	1,6	ВР-140-40-3,55П
221x221	200	200	—	—	2	2	100	100	9	12	1,8	ВР-3,15ДУ
248x248	100	100	280	280	1	1	100	100	9	12	2,7	ВР-3,55ДУ; ВР-140-40-4,0П
250x250	—	—	270	270	—	—	—	—	9	4	2,3	КУБ-43-43
280x280	100	100	310	310	1	1	100	100	9	12	3,0	ВР-4,0ДУ
297x297	—	—	320	320	—	—	—	—	9	4	2,2	КУБ-47-47
300x300	—	—	370	370	—	—	—	—	9	4	2,3	ВРКК-2,5
304x304	200	200	342	342	2	2	100	100	13	16	3,0	ВР-140-40-5,0П
311x311	—	—	335	335	—	—	—	—	7	4	3,4	КУБ-51-51
315x315	200	200	350	350	2	2	100	100	9	16	3,3	ВР-4,5ДУ
350x350	200	200	380	380	2	2	100	100	9	16	3,5	ВР-5,0ДУ; ВР-140-40-5,6П
378x378	200	200	418	418	2	2	100	100	13	16	3,6	ВР-140-40-6,3П
392x392	100	100	425	425	1	1	100	100	9	12	3,9	ВР-5,6ДУ
400x400	—	—	420	420	—	—	—	—	9	4	2,6	ВРКК-2,8
447x447	300	300	470	470	3	3	100	100	9	20	4,3	ВР-6,3ДУ; ВР-140-40-7,1П
450x450	—	—	470	470	—	—	—	—	9	4	2,9	ВРКК-3,15
480x480	300	300	520	520	2	2	150	150	13	16	4,4	ВР-140-40-8,0П
497x497	300	300	540	540	2	2	150	150	9	16	4,9	ВР-7,1ДУ
500x500	—	—	520	520	—	—	—	—	9	4	3,2	ВРКК-3,55; КУБ-67-67
550x550	—	—	580	580	—	—	—	—	9	4	3,5	ВРКК-4,0
560x560	300	300	600	600	2	2	150	150	11	16	6,0	ВР-8,0ДУ
570x570	300	300	580	580	2	2	150	150	12	16	6,3	ВР-140-40-9,0П
630x630	—	—	650	650	—	—	—	—	9	4	3,9	ВРКК-4,5; КУБ-80-80
635x635	450	450	650	650	3	3	150	150	13	20	6,4	ВР-140-40-10,0П
640x640	450	450	690	690	3	3	150	150	11	20	6,8	ВР-80-70-9,0ДУ
645x645	450	450	720	720	3	3	150	150	13	20	7,1	ВР-140-40-11,2П
704x704	600	600	750	750	4	4	150	150	11	24	7,4	ВР-10,0ДУ
710x710	—	—	730	730	—	—	—	—	9	4	4,4	ВРКК-5,0
760x760	600	600	790	790	4	4	150	150	13	24	7,8	ВР-140-40-12,5П
784x784	600	600	840	840	4	4	150	150	11	24	8,2	ВР-80-70-11,2ДУ
800x800	—	—	830	830	—	—	—	—	11	4	5,9	ВРКК-5,6
875x875	750	750	930	930	5	5	150	150	11	28	9,0	ВР-12,5ДУ

Примечание: 1) Вставки гибкие квадратного сечения изготавливаются в общепромышленном исполнении всех типоразмеров, в термостойком – для вентиляторов ВР ДУ, в кислотостойком, коррозионностойком – для вентиляторов ВР.
 2) Нельзя применять вставки в качестве несущей конструкции.

Вставки гибкие прямоугольного сечения

Таблица 2

№ вставки	A, мм	a, мм	П	d, мм	B, мм	b, мм	П ₁	N	Масса, кг	Обозначение вентилятора
220x500	530	132,5	4	9	250	125	2	12	3,4	ВРП-3,15
245x560	590	147,5	4	9	275	137,5	2	12	4,2	ВРП-3,55
275x630	660	132	5	9	305	152,5	2	14	4,6	ВРП-4,0
310x710	740	148	5	9	339	113	3	16	5,1	ВРП-4,5
340x800	830	166	5	9	369	123	3	16	6,0	ВРП-5,0
380x900	939	156,5	6	11	417	139	3	18	6,3	ВРП-5,6
430x1000	1038	173	6	11	468	156	3	18	7,6	ВРП-6,3
500x1125	1162	166	7	11	537	179	3	20	8,5	ВРП-7,1
560x1250	1288	184	7	11	597	199	3	20	9,4	ВРП-8,0
200x150	250	100	1	12	200	100	1	10	1,6	ВР-120-28-5
252x189	300	100	1	12	240	120	2	10	1,7	ВР-120-28-6,3
300x150	320	-	-	9	170	-	-	4	1,9	ВРПП-30x15; ВРПН-1,6
320x240	370	100	2	14	290	100	1	14	2,1	ВР-120-28-8
400x200	420	-	-	9	220	-	-	4	2,3	ВРПН-1,8; ВРПН-2,0; ВРПП40x20
400x300	450	120	2	14	350	120	1	14	2,9	ВР-120-28-10
500x250	520	-	-	9	270	-	-	4	2,5	ВРПН-2,25; ВРПН-2,5; ВРПВ-2,0; ВРПП50x25
500x300	520	-	-	9	320	-	-	4	2,6	ВРПН-2,8; ВРПН-3,15; ВРПВ-2,25; ВРПП50x30
600x300	620	-	-	9	320	-	-	4	2,9	ВРПВ-2,5; ВРПП60x30
600x350	620	-	-	9	370	-	-	4	3,1	ВРПН-3,55; ВРПВ-2,8; ВРПП60x35
700x400	720	-	-	9	420	-	-	4	3,3	ВРПН-4,0; ВРПВ-3,15; ВРПП70x40
800x500	830	-	-	11	530	-	-	4	4,1	ВРПН-4,5; ВРПН-5,0; ВРПВ-3,55; ВРПП80x50
900x500	930	-	-	11	530	-	-	4	4,3	ВРПВ-4,0
1000x500	1030	-	-	11	530	-	-	4	5,0	ВРПН-5,6; ВРПП100x50



Примечание:

- 1) Вставки гибкие прямоугольного сечения изготавливаются в общепромышленном исполнении – для вентиляторов ВРПП, ВРПН, ВРПВ, в термостойком исполнении – для вентиляторов ВРП и ВРПН-Н КХ, в кислотостойком исполнении – для вентиляторов ВРПН-Н ВК, в коррозионностойком исполнении – для вентиляторов ВРПН-Н КР.

Вставки гибкие круглого сечения с креплением на «ниппель»

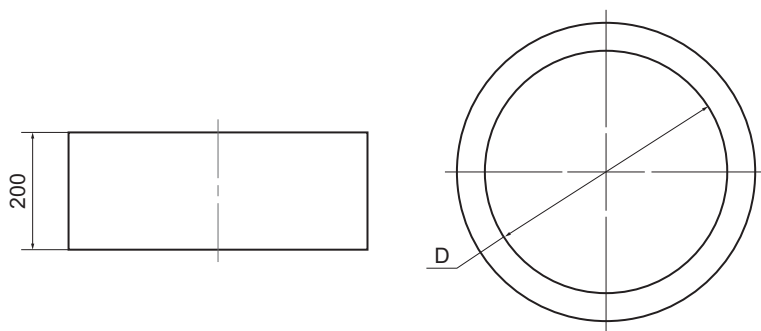


Таблица 3

№ вставки	D, мм
250	250
280	280
315	315
355	355
400	400
450	450
500	500
560	560

Примечание:

- 1) Вставки гибкие круглого сечения с креплением на «ниппель» изготавливаются только в общепромышленном исполнении.

Вставки гибкие круглого сечения

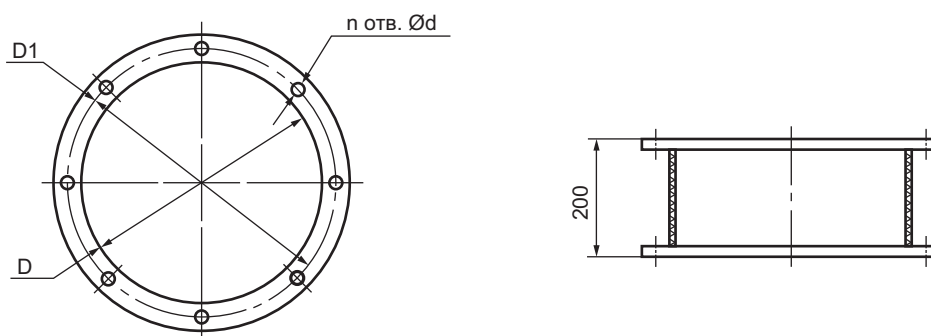


Таблица 4

№ вставки	D	D1	d	n	Масса, кг	Вентилятор
140	175	205	7	8	0,9	ВР-140-40-2,5П
215	215	245	7	8	1,3	ВР-140-40-3,15П
240	248	280	7	8	1,4	ВР-140-40-3,55П; ВР-120-28-5,0
254	254	274	7	8	1,4	ВР-2,5; ВР-120-28-5,0
280	280	300	7	8	1,6	ВР-80-70-2,8; ВР-280-46-2,8; ВР-140-40-4,0П
325	325	345	7	4	1,8	ВР-3,15; ВРКО-3,15
360	320	360	10	12	2,0	ВР-120-28-6,3
365	365	385	7	8	2,3	ВР-3,55; ВРКО-3,55; ВР-140-40-5,0П
410	410	430	7	4	2,4	ВР-4,0; ВРКО-4,0; ВО-4,0; ВР-140-40-5,6П; ВР-120-28-8,0; УВОП-4,0
440	440	500	13	8	2,8	ВР-140-40-6,3П
460	450	480	7	8	2,7	ВРКО-4,5; ВР-4,5; УВОП-Д-4,0; УВОП-4,5
500	497	530	12	8	4,2	ВР-140-40-7,1П
510	510	530	7	6	2,9	ВР-5,0; ВРКО-5,0; ВР-120-28-10,0
504	504	560	12	12	3,8	УВОП-5,0; ВО-5,0; УВОП-Д-4,5
563	563	620	12	12	5,4	УВОП-Д-5,0; ВР-140-40-8,0П; УВОП-5,6
570	560	590	7	8	3,8	ВР-5,6; ВРКО-5,6; ВР-140-40-8,0П
640	640	660	10	6	4,9	ВР-6,3; ВРКО-6,3; ВР-140-40-9,0П; ВРКО-7,1
634	634	690	12	16	4,8	УВОП-6,3; ВО-6,3; УВОП-Д-5,6
710	710	740	7	16	4,0	ВР-7,1; ВР-140-40-10,0П
713	713	770	12	12	5,4	УВОП-Д-6,3; УВОП-7,1; ВО-7,1
785	785	820	12	20	5,0	ВР-140-40-11,2П
810	810	830	10	6	6,3	ВР-8,0; ВРКО-8,0
806	806	860	12	16	7,5	УВОП-8,0; ВО-8,0; УВОП-Д-7,1
904	904	960	12	16	9,2	УВОП-Д-8,0; ВО-9,0; УВОП-9,0
910	910	940	10	8	7,8	ВРКО-9,0; ВР-9,0; ВР-140-40-12,5П
1015	1015	1040	10	8	8,5	ВР-10,0; ВРКО-10,0
1006	1006	1070	12	16	10,9	УВОП-10,0; ВО-10,0; УВОП-Д-9,0
1123	1123	1190	12	16	13,5	УВОП-Д-10,0; ВО-11,2; УВОП-11,2
1135	1120	1165	12	24	9,9	ВРКО-11,2; ВР-11,2
1270	1270	1295	12	16	10,5	ВР-12,5; ВРКО-12,5; ВРКО-14,0
1256	1256	1320	12	16	15,5	УВОП-12,5; ВО-12,5; УВОП-Д-11,2
1407	1407	1470	12	16	15,0	УВОП-Д-12,5
1620	1620	1675	12	12	15,6	ВО-16,0ДУ

Примечание:

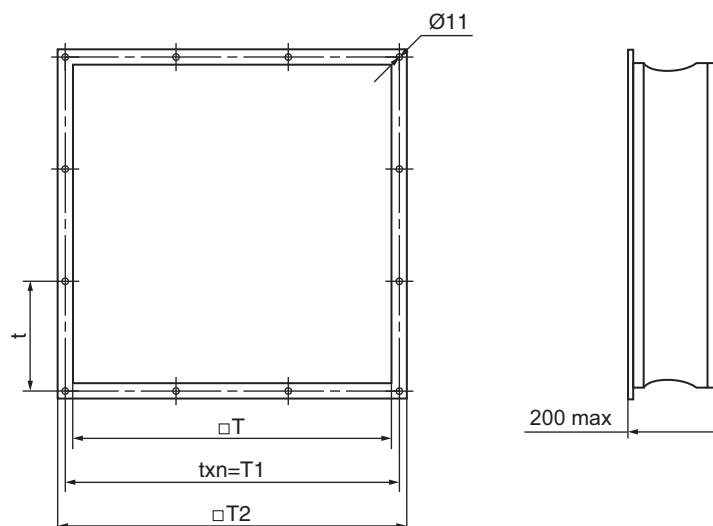
- 1) Вставки гибкие круглого сечения изготавливаются в общепромышленном исполнении для вентиляторов УВОП, в термостойком исполнении – для вентиляторов ВО.
- 2) Вставки гибкие круглого сечения для вентиляторов ВР ДУ изготавливаются в термостойком исполнении, для вентиляторов ВР – в общепромышленном, кислотостойком и коррозионностойком исполнениях.
- 3) Обозначения типа «ВО-5» подразумевают все серии осевых вентиляторов данного типоразмера, кроме указанных особо.

Гибкие вставки для крепления к монтажному стакану СКМ(СКМн)

Гибкая вставка	Стакан монтажный	Размеры, мм					Масса, кг
		T	T1	T2	t	n	
ВГТ-СКМ-355x355	СКМ-13	355	385	415	192,5	3	2,5
ВГТ-СКМ-395x395	СКМ-16	395	425	465	214,5	3	2,5
ВГТ-СКМ-436x436	СКМ-19	436	466	506	233	3	2,8
ВГТ-СКМ-496x496	СКМ-25	496	526	566	263	3	3,2
ВГТ-СКМ-560x560	СКМ-31	560	590	620	196,5	4	3,6
ВГТ-СКМ-620x620	СКМ-38	620	650	680	216,5	4	6,7
ВГТ-СКМ-690x690	СКМ-48	690	720	750	240	4	7,2
ВГТ-СКМ-764x764	СКМ-58	764	794	824	198,5	5	8,0
ВГТ-СКМ-840x840	СКМ-71	840	870	900	217,5	5	8,8
ВГТ-СКМ-950x950	СКМ-90	950	980	1010	245	5	10,8
ВГТ-СКМ-1050x1050	СКМ-110	1050	1080	1110	180	7	13,0
ВГТ-СКМ-1170x1170	СКМ-137	1170	1200	1230	200	7	14,3
ВГТ-СКМ-1300x1300	СКМ-169	1300	1330	1360	221,5	7	16,4

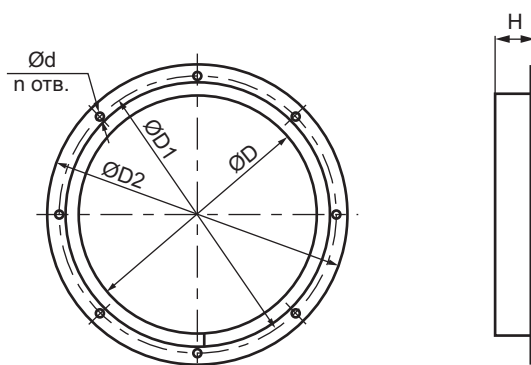
Гибкие вставки для крепления к переходнику ПСКМ

Гибкая вставка	Переходник	Размеры, мм			Масса, кг
		T	T1	T2	
ВГТ-ПСКМ-300x300	ПСКМ-13ДУ	300	320	340	2,0
ВГТ-ПСКМ-350x350	ПСКМ-16ДУ	350	370	390	2,5
ВГТ-ПСКМ-400x400	ПСКМ-19ДУ	400	420	440	2,6
ВГТ-ПСКМ-450x450	ПСКМ-25ДУ	450	470	490	2,9
ВГТ-ПСКМ-500x500	ПСКМ-31ДУ	500	520	540	3,2
ВГТ-ПСКМ-550x550	ПСКМ-38ДУ	550	570	590	3,5
ВГТ-ПСКМ-600x600	ПСКМ-48ДУ	600	620	640	6,5
ВГТ-ПСКМ-700x700	ПСКМ-58ДУ	700	720	740	7,4
ВГТ-ПСКМ-750x750	ПСКМ-71ДУ	750	770	790	7,7
ВГТ-ПСКМ-900x900	ПСКМ-90ДУ	900	930	960	9,0
ВГТ-ПСКМ-1000x1000	ПСКМ-110ДУ	1000	1030	1060	11,0
ВГТ-ПСКМ-1100x1100	ПСКМ-137ДУ	1100	1130	1160	12,5
ВГТ-ПСКМ-1200x1200	ПСКМ-169ДУ	1200	1230	1260	14



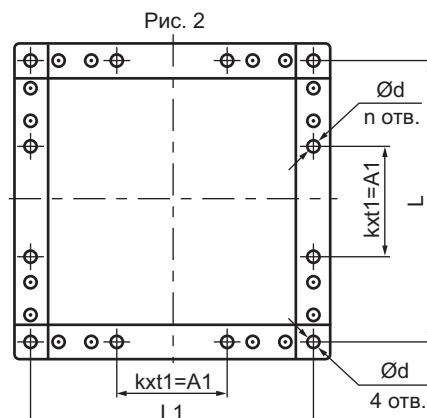
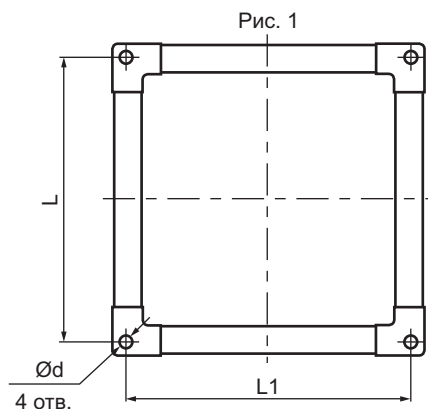
Фланец ответный ФОВР предназначен для подсоединения к входному (круглого сечения) или выходному (прямоугольного сечения) отверстию радиального вентилятора воздуховода, не имеющего фланцевого соединения.

Фланцы ответные круглые



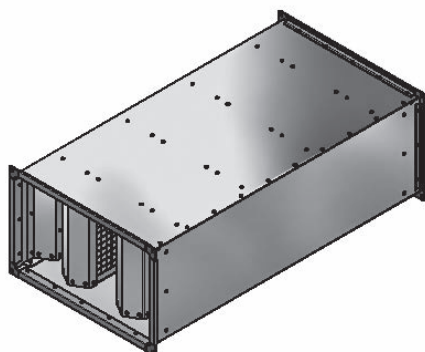
Обозначение фланца	D, мм	D1, мм	D2, мм	d, мм	п, отв.	H, мм	Масса, кг	f, град.
ФОВР-250	244	274	290	7	8	30	0,60	BP-2,5
ФОВР-250-01	175	205	220	7	8	30	0,40	BP-140-40-2,5
ФОВР-280	280	310	330	7	4	30	0,71	BP-2,8
ФОВР-315	315	345	365	7	4	30	0,80	BP-3,15
ФОВР-315-01	215	245	265	7	8	30	0,55	BP-140-40-3,15
ФОВР-355	355	385	405	7	8	30	0,90	BP-3,55
ФОВР-355-01	250	280	300	7	8	30	0,64	BP-140-40-3,55
ФОВР-400	400	430	450	7	8	30	1,00	BP-4
ФОВР-400-01	280	310	330	7	4	30	0,71	BP-140-40-4
ФОВР-450	440	480	500	7	8	30	1,21	BP-4,5
ФОВР-500	498	530	550	7	8	30	1,30	BP-5
ФОВР-500-01	355	385	405	7	8	30	0,90	BP-140-40-5
ФОВР-500-02	200	280	310	8	12	30	0,95	BP-120-28-5
ФОВР-560	558	590	610	8	8	30	1,84	BP-5,6
ФОВР-560-01	340	385	420	12	8	30	1,20	BP-140-40-5,6
ФОВР-630	626	660	690	10	8	30	2,30	BP-6,3
ФОВР-630-01	440	500	530	12	8	30	1,61	BP-140-40-6,3
ФОВР-630-02	316	360	390	8	16	30	1,30	BP-120-28-6,3
ФОВР-710	708	740	760	7	16	30	1,87	BP-7,1
ФОВР-710-01	485	530	560	12	8	30	1,45	BP-140-40-7,1
ФОВР-800	794	830	860	10	8	30	2,92	BP-8
ФОВР-800-01	558	590	610	8	8	30	1,84	BP-140-40-8
ФОВР-800-02	320	430	460	10	16	30	1,50	BP-120-28-8
ФОВР-900	904	940	970	10	8	30	3,60	BP-9
ФОВР-900-01	615	660	690	12	12	30	2,10	BP-140-40-9
ФОВР-1000	1006	1040	1070	10	8	40	3,80	BP-10
ФОВР-1000-01	695	740	770	12	12	30	2,6	BP-140-40-10
ФОВР-1000-02	400	540	570	12	24	30	2,5	BP-120-28-10
ФОВР-1120	1120	1165	1190	12	24	40	4,50	BP-11,2
ФОВР-1120-01	774	820	850	12	16	30	2,8	BP-140-40-11,2
ФОВР-1250	1256	1295	1320	12	16	40	5,00	BP-12,5
ФОВР-1250-01	875	940	970	12	16	30	3,2	BP-140-40-12,5

Фланцы ответные прямоугольные



Обозначение фланца	Рис.	L, мм	Обозн.	k	t1, мм	A1, мм	d, мм	n, отв.	Масса, кг	Применяемость
ФОВР-2,5	1	205	205	—	—	—	9	—	0,40	ВР-2,5
ФОВР-2,5-01	1	180	180	—	—	—	9	—	0,30	ВР-140-40-2,5
ФОВР-2,8	2	230	230	—	—	—	9	—	0,52	ВР-2,8
ФОВР-3,15	2	255	255	1	100	100	9	8	1,00	ВР-3,15
ФОВР-3,15-01	1	221	221	—	—	—	9	—	0,49	ВР-140-40-3,15
ФОВР-3,55	2	280	280	1	100	100	9	8	1,10	ВР-3,55
ФОВР-3,55-01	1	248	248	—	—	—	9	—	0,54	ВР-140-40-3,55
ФОВР-4,0	2	310	310	1	100	100	9	8	1,15	ВР-4
ФОВР-4,0-01	2	280	280	1	100	100	9	8	1,10	ВР-140-40-4
ФОВР-4,5	2	350	350	2	100	200	9	8	1,27	ВР-4,5
ФОВР-5,0	2	380	380	2	100	200	9	12	1,36	ВР-5
ФОВР-5,0-01	2	342	342	2	100	200	13	12	1,11	ВР-140-40-5
ФОВР-5,0-02	2	200	250	1	100	100	12	8	0,80	ВР-120-28-5
ФОВР-5,6	2	425	425	1	100	100	9	8	1,50	ВР-5,6
ФОВР-5,6-01	2	380	380	1	100	200	9	12	1,30	ВР-140-40-5,6
ФОВР-6,3	2	470	470	3	100	300	9	16	1,63	ВР-6,3
ФОВР-6,3-01	2	420	420	2	100	200	13	12	1,34	ВР-140-40-6,3
ФОВР-6,3-02	2	240	300	1	100	200	12	8	1,00	ВР-120-28-6,3
ФОВР-7,1	2	540	540	2	150	300	9	12	1,84	ВР-7,1
ФОВР-7,1-01	2	470	470	2	150	300	12	12	1,60	ВР-140-40-7,1
ФОВР-8,0	2	600	600	2	150	300	11	12	2,36	ВР-8
ФОВР-8,0-01	2	520	520	2	150	300	13	12	1,65	ВР-140-40-8
ФОВР-8,0-02	2	290	370	2	100	200	14	12	1,40	ВР-120-28-8
ФОВР-9,0	2	690	690	3	150	450	11	16	2,67	ВР-9
ФОВР-9,0-01	2	580	580	2	150	300	12	12	2,00	ВР-140-40-9
ФОВР-10,0	2	750	750	4	150	600	11	20	2,88	ВР-10
ФОВР-10,0-01	2	650	650	3	150	450	12	16	2,30	ВР-140-40-10
ФОВР-10,0-02	2	350	450	2	120	240	14	12	1,80	ВР-120-28-10
ФОВР-11,2	2	840	840	4	150	600	11	20	3,20	ВР-11,2
ФОВР-11,2-01	2	720	720	3	150	450	12	16	2,62	ВР-140-40-11,2
ФОВР-12,5	2	930	930	5	150	750	11	24	3,55	ВР-12,5
ФОВР-12,5-01	2	790	790	4	150	600	12	20	2,96	ВР-140-40-12,5

Шумоглушители пластинчатые ШГП



Шумоглушители ШГП предназначены для снижения шума от вентиляторов в прямоугольных каналах.

Пример обозначения шумоглушителя

ШГП-25x50x100КР

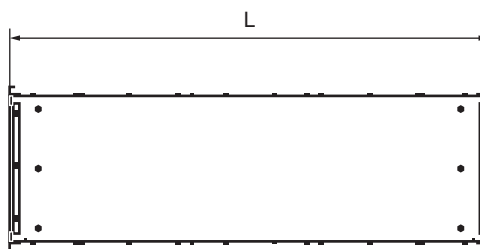
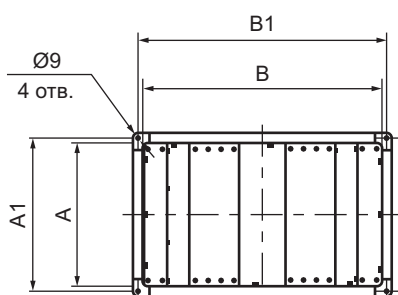
└ вариант специсполнения:

К – кислотостойкий,

КР – коррозионностойкий;

└ типоразмер (ВхАхL, дм);

└ шумоглушитель пластинчатый прямоугольный



Тип	Размеры, мм					Масса, кг	Снижение уровней звуковой мощности, дБ в октавных полосах со среднегеометрическими частотами, Гц							
	A	A1	B	B1	L		63	125	250	500	1000	2000	4000	8000
ШГП 30x15x50	320	340	170	190	500	10,7	0,5	2	5	13	17	12	10	8
ШГП 30x15x100					1000	19,9	1	3	7	20	25	18	16	11
ШГП 30x15x150					1500	29,0	1	4	9	27	34	24	21	13
ШГП 30x15x200					2000	38,2	1,5	5	12	35	48	30	25	14
ШГП 40x20x50	420	440	220	240	500	13,3	0,5	2	5	13	17	12	10	8
ШГП 40x20x100					1000	24,4	1	3	7	20	25	18	16	11
ШГП 40x20x150					1500	35,6	1	4	9	27	34	24	21	13
ШГП 40x20x200					2000	46,7	1,5	5	12	35	48	30	25	14
ШГП 50x25x50	520	540	270	290	500	18,7	0,5	2	5	13	17	12	10	8
ШГП 50x25x100					1000	34,1	1	3	7	20	25	18	16	11
ШГП 50x25x150					1500	49,5	1	4	9	27	34	24	21	13
ШГП 50x25x200					2000	64,9	1,5	5	12	35	48	30	25	14
ШГП 50x30x50	520	540	320	340	500	17,2	0,5	2	5	13	17	12	10	8
ШГП 50x30x100					1000	36,5	1	3	7	20	25	18	16	11
ШГП 50x30x150					1500	45,0	1	4	9	27	34	24	21	13
ШГП 50x30x200					2000	59,0	1,5	5	12	35	48	30	25	14
ШГП 60x30x50	620	640	320	340	500	21,6	0,5	2	5	13	17	12	10	8
ШГП 60x30x100					1000	39,0	1	3	7	20	25	18	16	11
ШГП 60x30x150					1500	56,5	1	4	9	27	34	24	21	13
ШГП 60x30x200					2000	74,0	1,5	5	12	35	48	30	25	14
ШГП 60x35x50	620	640	370	390	500	23,1	0,5	2	5	13	17	12	10	8
ШГП 60x35x100					1000	41,5	1	3	7	20	25	18	16	11
ШГП 60x35x150					1500	59,9	1	4	9	27	34	24	21	13
ШГП 60x35x200					2000	78,3	1,5	5	12	35	48	30	25	14

Тип	Размеры, мм					Масса, кг	Снижение уровней звуковой мощности, дБ в октавных полосах со среднегеометрическими частотами, Гц							
	A	A1	B	B1	L		63	125	250	500	1000	2000	4000	8000
ШГП 70x40x50	720	740	420	440	500	29,5	0,5	2	5	13	17	12	10	8
ШГП 70x40x100					1000	52,6	1	3	7	20	25	18	16	11
ШГП 70x40x150					1500	75,6	1	4	9	27	34	24	21	13
ШГП 70x40x200					2000	98,7	1,5	5	12	35	48	30	25	14
ШГП 80x50x50	830	860	530	560	500	36,3	1	2	10	15	12	10	7	6
ШГП 80x50x100					1000	64,3	1,5	3	12	18	15	12	9	3
ШГП 80x50x150					1500	94,37	2	5	18	15	20	15	12	11
ШГП 80x50x200					2000	123,2	3	7	22	32	25	18	14	13
ШГП 90x50x50	930	960	530	560	500	39,2	1	2	10	15	12	10	7	6
ШГП 90x50x100					1000	68,9	1,5	3	12	18	15	12	9	3
ШГП 90x50x150					1500	99,2	2	5	18	15	20	15	12	11
ШГП 90x50x200					2000	129,1	3	7	22	32	25	18	14	13
ШГП 100x50x50	1030	1060	530	560	500	43,2	1	2	10	15	12	10	7	6
ШГП 100x50x100					1000	76,3	1,5	3	12	18	15	12	9	3
ШГП 100x50x150					1500	110,1	2	5	18	15	20	15	12	11
ШГП 100x50x200					2000	143,5	3	7	22	32	25	18	14	13

Потери полного давления.

Тип	Потери полного давления, Па при скорости воздуха м/с				
	4	6	8	10	12
ШГП 30x15x50	4	8	15	23	34
ШГП 30x15x100	4	10	17	27	38
ШГП 30x15x150	5	11	19	30	43
ШГП 30x15x200	5	12	21	33	48
ШГП 40x20x50	4	8	15	23	34
ШГП 40x20x100	4	10	17	27	38
ШГП 40x20x150	5	11	19	30	43
ШГП 40x20x200	5	12	21	33	48
ШГП 50x25x50	4	8	15	23	34
ШГП 50x25x100	4	10	17	27	38
ШГП 50x25x150	5	11	19	30	43
ШГП 50x25x200	5	12	21	33	48
ШГП 50x30x50	4	8	15	23	34
ШГП 50x30x100	4	10	17	27	38
ШГП 50x30x150	5	11	19	30	43
ШГП 50x30x200	5	12	21	33	48
ШГП 60x30x50	4	8	15	23	34
ШГП 60x30x100	4	10	17	27	38
ШГП 60x30x150	5	11	19	30	43
ШГП 60x30x200	5	12	21	33	48

Тип	Потери полного давления, Па при скорости воздуха м/с				
	4	6	8	10	12
ШГП 60x35x50	4	8	15	23	34
ШГП 60x35x100	4	10	17	27	38
ШГП 60x35x150	5	11	19	30	43
ШГП 60x35x200	5	12	21	33	48
ШГП 70x40x50	4	8	15	23	34
ШГП 70x40x100	4	10	17	27	38
ШГП 70x40x150	5	11	19	30	43
ШГП 70x40x200	5	12	21	33	48
ШГП 80x50x50	3	7	12	19	27
ШГП 80x50x100	3	8	14	22	31
ШГП 80x50x150	4	9	16	24	35
ШГП 80x50x200	4	10	17	27	39
ШГП 90x50x50	3	7	12	19	27
ШГП 90x50x100	3	8	14	22	31
ШГП 90x50x150	4	9	16	24	35
ШГП 90x50x200	4	10	17	27	39
ШГП 100x50x50	3	7	12	19	27
ШГП 100x50x100	3	8	14	22	31
ШГП 100x50x150	4	9	16	24	35
ШГП 100x50x200	4	10	17	27	39

Таблица 1

Тип вентилятора серии ВРКШ	Тип стакана		Индекс клапана	Индекс поддона	□/∅ D _{зд} , мм
		H _{ст. max} , мм			
ВРКШ-1,6	СК400 или СКШ400	500	КГ-200x200	ПД-00	400
ВРКШ-2,0			КГ-220x220		
ВРКШ-2,5	СК515 или СКШ515	800	КГ-280x280		
ВРКШ-2,8	СК515-01 или СКШ515-01		КГ-345x345	ПД-01	700
ВРКШ-3,15	СК630 или СКШ630	800			
ВРКШ-3,55			СК700 или СКШ700	1000	КГ-560x560
ВРКШ-4,0	СК1000-02 или СКШ1000-02	1000			
ВРКШ-4,5			СК1000-01 или СКШ1000	1000	КГ-710x710
ВРКШ-5,0	СК1000 или СКШ1000	1000			
ВРКШ-5,6			СК1000 или СКШ1000	1000	КГ-710x710
ВРКШ-6,3	СК1000 или СКШ1000	1000			

Таблица 2

Тип вентилятора серии ВРКО	Тип стакана		Индекс клапана	Индекс поддона	□/∅ D _{зд} , мм
		H _{ст}			
ВРКО-3,15	СК400	400	КЛ-315	ПД-00	400
ВРКО-3,55			КЛ-355		
ВРКО-4,0	СК515	400	КЛ-400		
ВРКО-4,5	СК630	400	КЛ-450	ПД-01	700
ВРКО-5,0			КЛ-500		
ВРКО-5,6	СК700-01	400	КЛ-560		
ВРКО-6,3			КЛ-630		
ВРКО-7,1	СК1000	600	КЛ-800	ПД-02	1030
ВРКО-8,0			КЛ-900		
ВРКО-9,0	СК1000-01	600	КЛ-1000	ПД-03	1270
ВРКО-10,0	СК1200-01		КЛ-1120		
ВРКО-11,2	СК1450-01	КЛ-1250			
ВРКО-12,5	СК1450	600	КЛ-1250	ПД-03	1500
ВРКО-14,0	СК1450	600	КЛ-1250		

Таблица 3

Тип вентилятора	Тип стакана	H стакана, мм	Тип клапана	Поддон дренажный	□D здания, мм
ВРКО-АФ(БФ)-3,15	СКМ-25	600	КО-320 или КЛ-315	ПДМ-25	600
	СКМ-КВ-25		–	ПДМ-25	600
ВРКО-АФ(БФ)-3,55	СКМ-31		КО-360 или КЛ-355	ПДМ-31	660
	СКМ-КВ-31		–	ПДМ-31	660
ВРКО-АФ(БФ)-4,5	СКМ-48		КО-450 или КЛ-450	ПДМ-48	790
	СКМ-КВ-48		–	ПДМ-48	790
ВРКО-АФ(БФ)-5,6	СКМ-58		КО-570 или КЛ-560	ПДМ-58	870
	СКМ-КВ-58		–	ПДМ-58	870
ВРКО-АФ(БФ)-6,3	СКМ-71		КО-600 или КЛ-630	ПДМ-71	950
	СКМ-КВ-71		–	ПДМ-71	950
ВРКО-АФ(БФ)-7,1	СКМ-90		КО-700 или КЛ-710	ПДМ-90	1050
	СКМ-КВ-90		–	ПДМ-90	1050
ВРКО-АФ(БФ)-8,0	СКМ-110		КО-800 или КЛ-800	ПДМ-110	1150
	СКМ-КВ-110		–	ПДМ-110	1150
ВРКО-АФ(БФ)-9,0	СКМ-137		КО-910 или КЛ-900	ПДМ-137	1280
	СКМ-КВ-137		–	ПДМ-137	1280
ВРКО-АФ(БФ)-10,0	СКМ-169	КО-1000 или КЛ-1000	ПДМ-169	1400	
	СКМ-КВ-169	–	ПДМ-169	1400	

Таблица 4

Тип вентилятора серии ВОКШ	Тип стакана		Индекс клапана	Индекс поддона	□/∅ D _{зд} , мм
		H _{ст max} , мм			
ВОКШ-5,0	СК630 или СКШ630	500	КЛ-500	ПД-01	700
ВОКШ-8,0	СК1000-01 или СКШ1000	800	КЛ-800	ПД-02	1030
ВОКШ-10,0	СК1200-01 или СКШ1200	800	КЛ-1000	ПД-03	1270

Таблица 5

Тип вентилятора серии ВО-21-210К*	Тип стакана		Индекс клапана	Индекс поддона	□/∅ D _{зд} , мм
		H _{ст} , мм			
ВО-21-210К-4,0ДУ	СК515	400	КЛ-400	ПД-00	470
ВО-21-210К-5,0ДУ	СК700		КЛ-500	ПД-01	790
ВО-21-210К-6,3ДУ			КЛ-630		
ВО-21-210К-8,0ДУ	СК1000-01		КЛ-800	ПД-02	1030
ВО-21-210К-10,0ДУ	СК1200-01	600	КЛ-1000	ПД-03	1270
ВО-21-210К-12,5ДУ	СК1450-01		КЛ-1250		1500
ВО-21-210К-16,0ДУ	СК1772	400	КЛ-1600	—	1900

Примечание: 1) * Запись подразумевает все модификации вентиляторов.

Таблица 6

Тип вентилятора серии ВО-45-130 ДУ	Тип стакана		Козырек КВО	Индекс клапана	Индекс поддона	□/∅ D _{зд} , мм
		H _{ст} , мм				
ВО-45-130-4,0	—	—	КВО-4	КО-400	—	—
ВО-45-130-4,0-К	СКК-515	400		КЛ-400	ПД-00	470
ВО-45-130-5,0	—	—	КВО-5-01	КО-510	—	—
ВО-45-130-5,0-К	СКК-700	400		КЛ-500	ПД-01	710
ВО-45-130-6,3	—	—	КВО-6,3	КО-600	—	—
ВО-45-130-6,3-К	СКК-700	400		КЛ-660	ПД-01	710
ВО-45-130-7,1	—	—	КВО-5-02	КО-650	—	—
ВО-45-130-7,1-К	СКК-1000	400		КЛ-710	ПД-02	1000
ВО-45-130-8,0	—	—	КВО-8	КО-810	—	—
ВО-45-130-8,0-К	СКК-1000	400		КЛ-800	ПД-02	1000
ВО-45-130-9,0	—	—	КВО-9	КО-900	—	—
ВО-45-130-9,0-К	СКК-1000	400		КЛ-900	ПД-02	1000
ВО-45-130-10,0	—	—	КВО-10	КО-1050	—	—
ВО-45-130-10,0-К	СКК-1200	600		КЛ-1000	ПД-03	1270
ВО-45-130-11,2	—	—	КВО-11,2	КО-1070	—	—
ВО-45-130-11,2-К	СКК-1200	600		КЛ-1120	ПД-03	1270
ВО-45-130-12,5	—	—	КВО-12,5	КО-1270	—	—
ВО-45-130-12,5-К	СКК-1450	600		КЛ-1250	ПД-03	1400

Таблица 7

Тип вентилятора серии КВОП	Тип стакана		Индекс поддона	□/∅ D _{зд} , мм
		H _{ст} , мм		
КВОП-4,0	СК-К-400; СК-КО-400; СКУ-КО-400	400	ПД-00	600
КВОП-4,5	СК-К-450; СК-КО-450; СКУ-КО-450	450		650
КВОП-5,0	СК-К-500; СК-КО-500; СКУ-КО-500	492		700
КВОП-5,6	СК-К-560; СК-КО-560; СКУ-КО-560	550		750
КВОП-6,3	СК-К-630; СК-КО-630; СКУ-КО-630	620	ПД-01	850
КВОП-7,1	СК-К-710; СК-КО-710; СКУ-КО-710	700		900
КВОП-8,0	СК-К-800; СК-КО-800; СКУ-КО-800	800	ПД-02	950
КВОП-9,0	СК-К-900; СК-КО-900; СКУ-КО-900	900		1050
КВОП-10,0	СК-К-1000; СК-КО-1000; СКУ-КО-1000	1000	ПД-03	1150
КВОП-11,2	СК-К-1120; СК-КО-1120; СКУ-КО-1120	1100		1270
КВОП-12,5	СК-К-1250; СК-КО-1250; СКУ-КО-1250	1200		1350

Таблица 8

Тип вентилятора серии КВОП	Переходник	Серия монтажных стаканов	Поддон дренажный	Проём в кровле □D _{зд} , мм
КВОП-4,0	ПСКМ-КВОП-19-4,0	СКМ-19	ПДМ-19	540
КВОП-4,5	ПСКМ-КВОП-25-4,5	СКМ-25	ПДМ-25	600
КВОП-5,0	ПСКМ-КВОП-31-5,0	СКМ-31	ПДМ-31	660
КВОП-5,6	ПСКМ-КВОП-38-5,6	СКМ-38	ПДМ-38	720
КВОП-6,3	ПСКМ-КВОП-48-6,3	СКМ-48	ПДМ-48	790
КВОП-7,1	ПСКМ-КВОП-58-7,1	СКМ-58	ПДМ-58	870
КВОП-8,0	ПСКМ-КВОП-71-8,0	СКМ-71	ПДМ-71	950
КВОП-9,0	ПСКМ-КВОП-90-9,0	СКМ-90	ПДМ-90	1050
КВОП-10,0	ПСКМ-КВОП-110-10,0	СКМ-110	ПДМ-110	1150
КВОП-11,2	ПСКМ-КВОП-137-11,2	СКМ-137	ПДМ-137	1280
КВОП-12,5	ПСКМ-КВОП-169-12,5	СКМ-169	ПДМ-169	1400

Подбор комплектующих. Подбор противопожарных клапанов КВМ



Таблица 9

Тип вентилятора серии ВЕНК	Тип монтажных стаканов		Поддон дренажный	□ D _{зд} , мм
		H _{ст} , мм		
ВЕНК-С(В)-3,15	СКМ-У-13	600	ПДМ-13	450
ВЕНК-С(В)-3,55	СКМ-У-16		ПДМ-16	500
ВЕНК-С(В)-4,0	СКМ-У-19		ПДМ-19	540
ВЕНК-С(В)-4,5	СКМ-У-25		ПДМ-25	600
ВЕНК-С(В)-5,0	СКМ-У-31		ПДМ-31	660
ВЕНК-С(В)-5,6	СКМ-У-38		ПДМ-38	720
ВЕНК-С(В)-6,3	СКМ-У-48		ПДМ-48	790
ВЕНК-С(В)-7,1	СКМ-У-58		ПДМ-58	870
ВЕНК-С(В)-8,0	СКМ-У-71		ПДМ-71	950
ВЕНК-С(В)-9,0	СКМ-У-90		ПДМ-90	1050
ВЕНК-С(В)-10,0	СКМ-У-110		ПДМ-110	1150
ВЕНК-С(В)-11,2	СКМ-У-137		ПДМ-137	1280
ВЕНК-С(В)-12,5	СКМ-У-169		ПДМ-169	1400

Таблица 10

Тип вентилятора серии КУБ	Тип вставки	Тип клапана
КУБ-1КВ-Н-43-43	ВГТ-250x250	КГ-250x250
КУБ-1КВ-Н-47-47	ВГТ-297x297	КГ-300x300
КУБ-1КВ-Н-51-51	ВГТ-311x311	КГ-315x315
КУБ-1КВ-Н-67-67	ВГТ-500x500	КГ-500x500
КУБ-1КВ-Н-80-80	ВГТ-630x630	КГ-630x630

Подбор противопожарных клапанов КВМ

Тип вентилятора серии ВР	Клапан КВМ	Проставка	
		Обозначение	H, мм
ВР-2,5ДУ	КВМ-254-КНФ	–	–
ВР-2,8ДУ	КВМ-289-КНФ	–	–
ВР-3,15ДУ	КВМ-324-КНФ	Пр-324	50
ВР-3,55ДУ	КВМ-364-КНФ	Пр-364	50
ВР-4ДУ	КВМ-409-КНФ	Пр-409	50
ВР-4,5ДУ	КВМ-459-КНФ	Пр-459	100
ВР-5ДУ	КВМ-509-КНФ	Пр-509	120
ВР-5,6ДУ	КВМ-569-КНФ	Пр-569	150
ВР-6,3ДУ	КВМ-639-КНФ	Пр-639	200
ВР-7,1ДУ	КВМ-719-КНФ	Пр-719	230
ВР-8ДУ	КВМ-809-КНФ	Пр-809	260
ВР-9ДУ	КВМ-909-КНФ	Пр-909	320
ВР-10ДУ	КВМ-1010X1010	Пр-1014	360
ВР-11,2ДУ	КВМ-1130X1130	Пр-1134	430
ВР-12,5ДУ	КВМ-1270X1270	Пр-1208	500

Тип вентилятора серии ВО	Клапан КВМ	Проставка	
		Обозначение	H, мм
ВО-4ДУ	КВМ-409-КНФ	Пр-409	50
ВО-5ДУ	КВМ-509-КНФ	Пр-509	120
ВО-6,3ДУ	КВМ-634-КНФ	Пр-634	180
ВО-8ДУ	КВМ-806-КНФ	Пр-806	260
ВО-10ДУ	КВМ-1000X1000	Пр-1006	360
ВО-12,5ДУ	КВМ-1270X1270	Пр-1269	500
ВО-16ДУ	КВМ-1620X1620	Пр-1619	670

Тип вентилятора серии УВОП	Клапан КВМ	Проставка	
		Обозначение	Н, мм
УВОП-4,0	КВМ-409-КНФ	Пр-409	50
УВОП-4,5	КВМ-459-КНФ	Пр-459	100
УВОП-5,0	КВМ-504-КНФ	Пр-504	110
УВОП-5,6	КВМ-564-КНФ	Пр-564	140
УВОП-6,3	КВМ-634-КНФ	Пр-634	180
УВОП-7,1	КВМ-714-КНФ	Пр-714	210
УВОП-8,0	КВМ-806-КНФ	Пр-806	260
УВОП-9,0	КВМ-904-КНФ	Пр-904	310
УВОП-10,0	КВМ-1000Х1000	Пр-1006	360
УВОП-11,2	КВМ-1120Х1120	Пр-1124	420
УВОП-12,5	КВМ-1250Х1250	Пр-1256	485

Тип вентилятора серии УВОП-Д	Клапан КВМ	Проставка	
		Обозначение	Н, мм
УВОП-4,0-Д	КВМ-459-КНФ	Пр-459	100
УВОП-4,5-Д	КВМ-504-КНФ	Пр-504	110
УВОП-5,0-Д	КВМ-564-КНФ	Пр-564	140
УВОП-5,6-Д	КВМ-634-КНФ	Пр-634	180
УВОП-6,3-Д	КВМ-714-КНФ	Пр-714	210
УВОП-7,1-Д	КВМ-806-КНФ	Пр-806	260
УВОП-8,0-Д	КВМ-904-КНФ	Пр-904	310
УВОП-9,0-Д	КВМ-1000х1000	Пр-1006	360
УВОП-10,0-Д	КВМ-1120х1200	Пр-1124	420
УВОП-11,2-Д	КВМ-1250х1250	Пр-1256	485
УВОП-12,5-Д	КВМ-1400х1400	Пр-1406	560

Очистка рабочих колес канальных вентиляторов

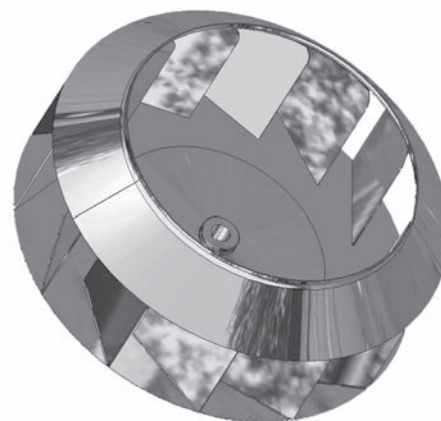
Перед очисткой убедитесь, что:

- ◆ прекращена подача напряжения;
- ◆ включатель заблокирован;
- ◆ рабочее колесо вентилятора полностью остановилось,
- ◆ двигатель и рабочее колесо полностью остыли.

Очистка рабочего колеса канальных вентиляторов ВРПП, ВИП, ВИПм, ВРКК от жира, пыли и других загрязнений производится обычными бытовыми чистящими средствами за исключением агрессивных химических веществ. Также запрещено использовать острые предметы и устройства, работающие под высоким давлением.

Доступ к рабочему колесу обеспечивается снятием крышки вентилятора путем откручивания болтов, которыми она крепится к корпусу (у вентиляторов ВИПм – сдвиганием фиксаторов).

У вентиляторов ВРПВ-Н(КХ, КР), ВРПН-Н(КХ, КР) и ВРПН(В)-Н ВК доступ к рабочему колесу обеспечен или со стороны выхода воздуха из вентилятора, или снятием крышки вместе с установленными с ней электродвигателем и рабочим колесом путем откручивания болтов, которыми крышка прикреплена к корпусу.



КОМПЬЮТЕРНЫЕ ПРОГРАММЫ ПОДБОРА И РАСЧЕТА



КВМ-подбор
для 32-х и 64-х
разрядных ОС

Программы подбора
вентиляционного
оборудования



ККЦМ-подбор

Программа подбора
центральных кондиционеров



КВМ-Дым

Программа расчета систем
противодымной вентиляции по
методике ВНИИПО 2013

Данная программа является собственной разработкой специалистов компании ООО «Производственное объединение КВМ»

Компьютерная программа состоит из следующих частей:

1. Программа подбора оборудования, когда характеристики оборудования определены:
 - ◆ подбор вентиляторов для систем общеобменной вентиляции (канальных, крышных);
 - ◆ подбор вентиляторов противодымных систем (вентиляторов дымоудаления и вентиляторов подпора).
2. Программа подбора оборудования по основным его характеристикам и условиям его работы:
 - ◆ расчет агрегатов вентиляционных составных;
 - ◆ расчет воздушных завес;
 - ◆ расчет навесных отопительно-вентиляционных агрегатов.
3. Программа расчета систем дымоудаления и подпора воздуха при пожаре.

Подбор вентиляторов

Подбор вентиляторов осуществляется по заданным характеристикам: расход воздуха, м³/ч и напор, Па. Подбор осуществляется при нормальных условиях (температура воздуха 20 °С). Для вентиляторов дымоудаления подбор может быть выполнен при требуемой температуре перемещаемой среды с учетом ее характеристик.

Расчет агрегатов вентиляционных составных (АВС)

Программа позволяет подобрать элементы вентиляционного агрегата, выполненные в виде блоков с фланцевым соединением, которые имеют присоединительные размеры общепринятые для прямоугольных канальных вентиляторов.

Из всех возможных (имеющихся в базе данных) воздухонагревателей с проходным сечением, обеспечивающим скорость воздуха не выше заданной, выбирается такой, у которого расчетное значение температуры воздуха на выходе из воздухонагревателя превышает заданное на наименьшую величину.

Программа совмещена с подбором вентилятора. На основании заданной рабочей точки представлены характеристики вентиляторов и расположение кривой сопротивления в сети. Пересечение данных характеристик происходит в точке истинного расхода и давления.

В результате работы программы может быть получена блок-схема системы с указанием продольных и поперечных размеров сопрягаемых модулей и все требуемые характеристики агрегата.

Расчет воздушных завес

Программа позволяет производить расчет и подбор воздушно-тепловых завес на основании следующих исходных данных: средняя температура в конце струи – t_{cm} , °С (по СП 60.13330.2012); нагрев воздуха в теплообменнике завесы – t_3 , °С; температура наружного воздуха – t_n , °С (СП 131.13330); температура воздуха внутри помещения – t_b , °С; скорость ветра – v , м/с; для завесы с водяным нагревом – параметры теплоносителя; высота ворот – H , м; ширина ворот – B , м.

В результате расчета определяется типоразмер завесы, диаграмма траектории оси и границ струи и средняя температура воздуха в конце струи, что позволяет оценить шиберирующие свойства завесы и соответствие требованиям нормативных документов по температуре.

Программа позволяет произвести расчет завесы без использования нагрева.

Расчет навесных отопительно-вентиляционных агрегатов НОВА

Программа позволяет производить расчет и подбор навесных отопительно-вентиляционных агрегатов на основании следующих исходных данных: температура наружного воздуха – t , °С (СП 131.13330), расчетная температура внутреннего воздуха, параметры теплоносителя, суммарная мощность агрегатов.

Программа позволяет также произвести укрупненный расчет теплопотерь здания.

Расчет системы дымоудаления

Программа разработана на основании Разделов 7 и 8 СНиП 41-01-2003 «Отопление, вентиляция и кондиционирование». Возможен расчет в соответствии с «Рекомендациями по противодымной защите при пожаре» МДС 41-1.99. В Программе учитывается различие в организации выброса газов из крышных и магистральных вентиляторов.

В результате расчета Программа определяет требуемые параметры вентилятора дымоудаления: температуру газов перед вентилятором, расход и требуемое давление вентилятора, приведенное к нормальным условиям, и позволяет перейти к его подбору.

Скачать последнюю версию программы можно на сайте Производственного объединения КЛИМАТВЕНТМАШ www.cvm.ru

«ККЦМ-подбор» – собственная разработка специалистов компании ООО «Производственное объединение KBM», предназначенная для осуществления расчета и подбора кондиционеров каркасных центральных модульных (ККЦМ) производительностью от 2 500 до 100 000 м³/ч.

Программа предназначена для быстрого и удобного подбора центрального кондиционера, определения его типоразмера, габаритных размеров и технических характеристик.

Программа позволяет рассчитывать установки с различным набором секций, предназначенные для выполнения любых технологических и функциональных задач для систем вентиляции, воздушного отопления и кондиционирования воздуха.

Последовательность действий:

1. Выбрать тип установки в открывшемся окне.
2. Заполнить информацию о заказчике и проекте (вход через верхнее меню).
3. Задать параметры установки (вход через верхнее меню):
 - ◆ исполнение по назначению;
 - ◆ климатическое исполнение;
 - ◆ категория размещения;
 - ◆ задать производительность установки по воздуху и стороны ее обслуживания.
4. Выбрать типоразмер установки. Рекомендуемая скорость воздуха – не более 3,5 м/с.
5. Собрать установку в соответствии с необходимым составом секций.
6. Расчет каждого из блоков осуществляется автоматически при нажатии на него. Необходимы для расчета характеристики блока задаются в диалоговом режиме.
7. Сформировать отчет (через верхнее меню). Чертеж включается в отчет автоматически.
8. Сохранить отчет как документ в формате ____ .pdf (в окне отчета). Закрыть окно.
9. Сохранить подбор установки в программе ____ .cco (через верхнее меню).

Если по каким-то причинам Вам не удалось с помощью программы подобрать оборудование, обращайтесь к нашим специалистам, и мы с Вами совместно и оперативно решим все вопросы.

Скачать последнюю версию программы можно на сайте Производственного объединения КЛИМАТВЕНТМАШ www.cvm.ru

«КВМ-Дым» – собственная разработка специалистов компании ООО «Производственное объединение КВМ». Это программа расчета систем противодымной вентиляции, созданная на основании Методических рекомендаций «Расчетное определение основных параметров противодымной вентиляции зданий» ФГУ «ВНИИПО», Москва 2013 г. к СП 7.13130.2013 г. Свод Правил «Отопление, вентиляция и кондиционирование. Требования пожарной безопасности».

Программа предназначена для определения параметров вытяжной и приточной (подпор и компенсация) противодымной вентиляции зданий различного назначения: жилых и общественных, производственных и складских, а также многофункциональных зданий и комплексов, закрытых подземных и надземных автостоянок.

Для запуска программы необходимо скачать ее с официального сайта компании, заполнить предлагаемую заявку, соблюдая рекомендации, и отправить ее по указанному электронному адресу. После чего лицензия на использование программы будет выслана пользователю. Программа КВМ-Дым, как и вся программная продукция компании распространяется бесплатно.

Программа позволяет рассчитать количество и температуру продуктов горения, удаляемых из коридора, смежного с горящим помещением и из помещений зального типа и атриумов, а также из помещения (пожарного отсека) закрытой автостоянки.

Рассматриваются следующие варианты:

Из коридоров, смежных с горящим помещением

- ◆ пожар в помещении, сообщающемся с коридором на одном с ним этаже;
- ◆ определение массового расхода удаляемых из смежного коридора продуктов горения при заданной предельной толщине дымового слоя на пути эвакуации.

Из зальных помещений и атриумов с открытыми галереями

- ◆ пожар в атриуме с открытыми галереями, конференц-зале, зрительном зале, торговом зале, спортзале, и т.п.;
- ◆ определение массового расхода удаляемых из горящего помещения продуктов горения при заданной предельной толщине дымового слоя.

Из атриумов с открытыми галереями при пожаре под нижней галереей

- ◆ пожар непосредственно под галереей на уровне основания атриума;
- ◆ верхние галереи открыты (конструктивно не отделены от атриума);
- ◆ определение массового расхода удаляемых из горящего атриума продуктов горения при заданной предельной толщине дымового слоя.

Из атриумов с отделёнными этажами

- ◆ пожар в помещении атриума на уровне основания атриума;
- ◆ верхние помещения конструктивно отделены от атриума;
- ◆ определение массового расхода удаляемых из атриума продуктов горения при заданной предельной толщине дымового слоя.

Из автостоянки

- ◆ пожар в пожарном отсеке закрытой автостоянки;
- ◆ при пожаре в многоярусной автостоянке принимается, что горят два автомобиля, стоящие один над другим;
- ◆ определение массового расхода удаляемых из горящего пожарного отсека продуктов горения при заданной предельной толщине дымового слоя.

Расчёт сети вытяжной противодымной вентиляции

Рассмотрен порядок аэродинамического расчёта сети.

Результатом расчёта являются параметры, необходимые для подбора вентилятора:

- ◆ расход продуктов горения;
- ◆ температура продуктов горения;
- ◆ требуемый напор вентилятора;

Программа позволяет не только сохранить отчет в виде документа, но и проект для повторного использования или корректировки.

Для сохранения результатов расчёта служит кнопка «Отчет в файл».

Для сохранения проекта служит верхнее меню с кнопкой «Файл».

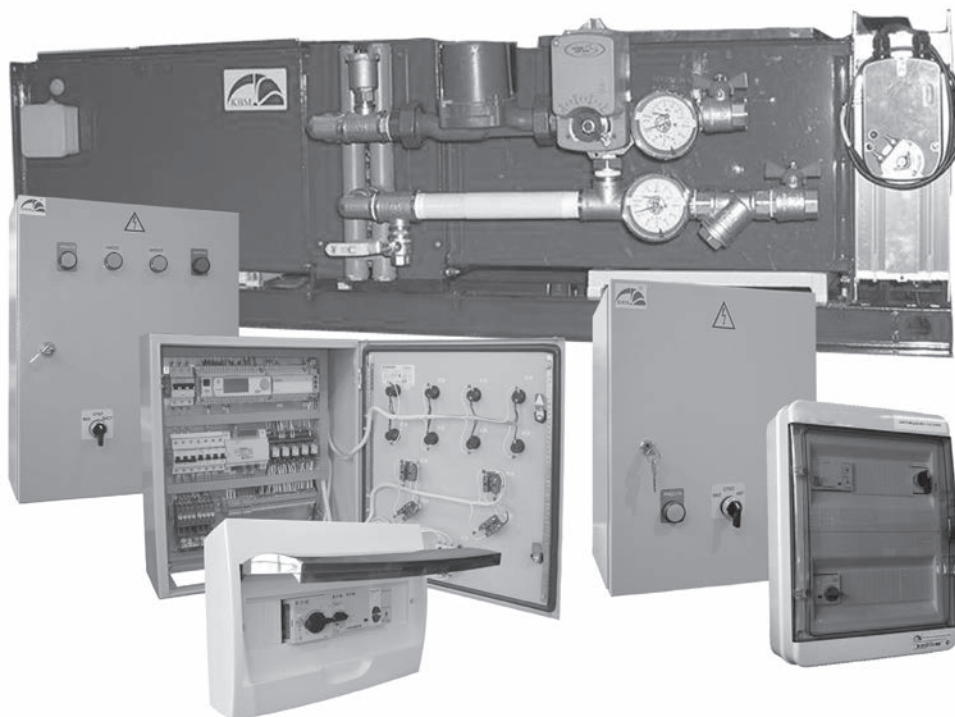
По результатам расчета в рамках программы можно осуществить подбор оборудования.

Для подбора оборудования нажать кнопку «Подбор вентилятора».

Подробную инструкцию по пользованию программой, а также ссылочную и справочную информации можно найти с помощью кнопки «Справка» в верхнем меню.

Скачать последнюю версию программы можно на сайте Производственного объединения КЛИМАТВЕНТАШ www.cvm.ru

СИСТЕМЫ АВТОМАТИЧЕСКОГО УПРАВЛЕНИЯ



Назначение

Системы автоматического управления предназначены для управления вентиляционным оборудованием, таким как вентиляторы, воздушные завесы, отопительные агрегаты, приточные и вытяжные установки, сухие охладители, центральные кондиционеры и прочее как производства ООО «Производственное объединение КВМ», так и сторонних производителей.

ООО «Производственное объединение КВМ» оставляет за собой право вносить изменения в параметры и размеры выпускаемой продукции в процессе ее совершенствования.

Основные положения

Системы автоматического управления включают в себя:

- ◆ шкаф автоматики и управления;
- ◆ датчики;
- ◆ исполнительные механизмы.

Системы управления обеспечивают:

- ◆ включение установки вручную со шкафа или дистанционным контактом;
- ◆ индикацию работы и аварийного состояния;
- ◆ управление всеми функциональными блоками установки в зависимости от комплектации;
- ◆ независимый ввод питания на силовые цепи и цепи управления (по желанию потребителя);
- ◆ два независимых ввода питания и систему АВР для электропотребителей 1-й категории надежности (опция);
- ◆ диспетчеризацию состояния установки «сухими контактами» или по стандартному протоколу в зависимости от комплектации;
- ◆ отключение общеобменной вентиляции по сигналу от пожарной сигнализации.

Системы управления обеспечивают следующие виды защит в зависимости от комплектации:

- ◆ защиту силовых цепей (двигатель вентилятора, двигатель насоса, электронагреватель) от токов короткого замыкания и от перегрузки;
- ◆ защиту вторичных цепей от токов короткого замыкания;
- ◆ защиту от замораживания водяного нагревателя;
- ◆ защиту от перегрева электрического нагревателя;
- ◆ защиту от обледенения рекуператора;
- ◆ другие виды защит в зависимости от состава установки.



Любой из стандартных шкафов управления может быть изготовлен во взрывозащищенном исполнении. Варианты взрывозащиты: взрывобезопасная оболочка и/или искробезопасные цепи.



Любой из шкафов управления может быть изготовлен в уличном исполнении. В уличных шкафах предусмотрены двойной корпус, теплоизоляция, электроподогрев, принудительное проветривание, автоматическое управление подогревом и проветриванием.

Шкафы автоматики и управления предназначены для монтажа на стену. Шкафы больших габаритов могут изготавливаться напольного исполнения. Габаритные размеры шкафов зависят от установочной мощности и типа системы управления.

Соединительные кабели в комплект поставки систем управления не входят и приобретаются монтажной организацией самостоятельно. Выбор типа присоединительных кабелей и сечения жил производить в соответствии с характеристиками объекта, подключаемого оборудования и требованиями нормативной документации.

В общем случае можно рекомендовать:

- ◆ Подключение силового оборудования (вентилятор, насос) производить кабелем ВВГ, ПВС или аналогичным сечением провода соответствующим мощности.
- ◆ Подключение датчиков и термостатов производить кабелем типа МКЭШ, ПВС сечением 0,75 мм². Экранированный кабель использовать при высоком уровне наводок или электромагнитных помех.
- ◆ Подключение исполнительных механизмов (привода клапанов воздушных, регулирующих) производить кабелями типа МКШ, ПВС или аналогичными сечением 0,75 мм².

Назначение

Система предназначена для управления вентилятором (см. стр. 10-89). Обладает только самыми необходимыми функциями и в силу этого является наиболее универсальной.

Основные характеристики

Система управления включает в себя следующие компоненты:

- ◆ шкаф автоматики и управления ШУВ;
- ◆ реле перепада давления на фильтре (опция);
- ◆ пульт дистанционного управления (опция);
- ◆ комнатный термостат (опция);
- ◆ газоанализатор (опция).

ШУВ обеспечивает управление двигателем вентилятора, приводом воздушной заслонки, защиту цепей автоматики и двигателя от перегрузки и токов короткого замыкания, индикацию работы и аварии.



Габаритные размеры и масса шкафов:

Тип шкафа	Габаритные размеры, мм (ШxВxГ)	Масса, кг (не более)
ШУВ-(Ф)-220-1-1хXX-IP40 (до 7,5 кВт включ.)	338x415x155	5
ШУВ-(Ф)-220-1-1хXX-IP54 (до 7,5 кВт включ.)	310x395x220	8
ШУВ-(Ф)-380-1-1хXX-IP40 (до 11 кВт включ.)	338x415x155	5
ШУВ-(Ф)-380-1-1хXX-IP54 (до 11 кВт включ.)	310x395x220	8
ШУВ-(Ф)-380-1-1хXX-IP40 (свыше 11 до 22 кВт включ.)	338x415x155	6
ШУВ-(Ф)-380-1-1хXX-IP54 (свыше 11 до 22 кВт включ.)	310x395x220	9

Функции

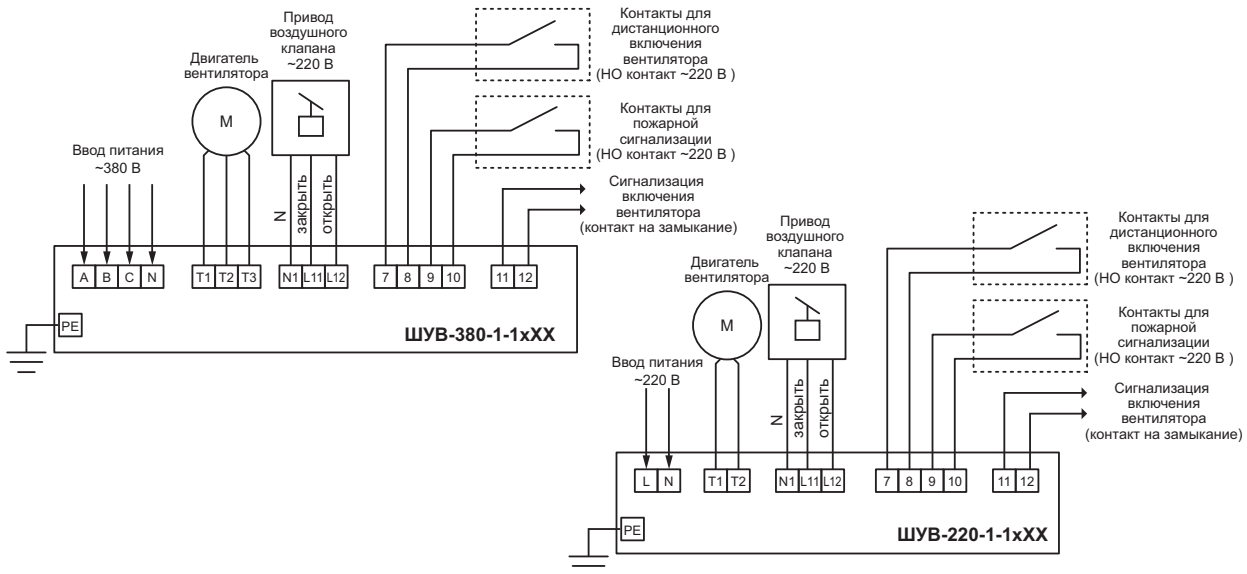
Стандартно система управления обеспечивает:

- ◆ ручной пуск и остановка вентилятора с ШУВ;
- ◆ дистанционный пуск и остановка с внешнего контакта;
- ◆ управление и защиту двигателя вентилятора (3 фазы ~380 В или 1 фаза ~220 В);
- ◆ диспетчеризацию работы вентилятора (по умолчанию – замыкающийся контакт);
- ◆ отключение по сигналу от пожарной сигнализации (по умолчанию – замыкающийся контакт).

Дополнительно возможно:

- ◆ контроль загрязнения фильтра (ШУВ-Ф);
- ◆ размещение нескольких ШУВ в одном корпусе;
- ◆ управление скоростью вентилятора;
- ◆ работа с автоматическим переключением на резервный вентилятор (ШУВ-РВ см. стр. 342).

Схемы подключения



Пример записи условного обозначения:

ШУВ-380-1-1х5,5-IP40 ТУ 3430-023-64600223-2011, где
ШУВ – шкаф управления вентилятором;
380 – напряжение питания 380 В;
1 – одно управляемое устройство (один вентилятор);
5,5 – мощность вентилятора 5,5 кВт;
IP40 – защита от проникновения небольших инородных тел;
ТУ – обозначение технических условий.

ШУВ-380-7-7х5,5-IP40 ТУ 3430-023-64600223-2011, где
ШУВ – шкаф управления вентилятором;
380 – напряжение питания 380 В;
7 – семь управляемых устройств (семь вентиляторов);
7х5,5 – мощность каждого вентилятора 5,5 кВт;
IP40 – защита от проникновения небольших инородных тел;
ТУ – обозначение технических условий.

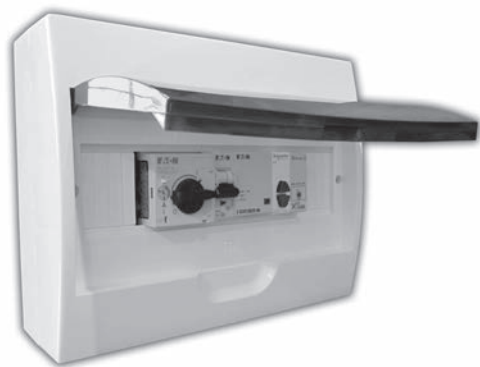
Назначение

Система предназначена для управления вентилятором малой мощности (см. стр. 10-89). Обладает только самыми необходимыми функциями и в силу этого является наиболее универсальной.

Основные характеристики

Система управления включает в себя следующие компоненты:

- ◆ шкаф автоматики и управления ШУВ-Мод;
- ◆ пульт дистанционного управления (опция);
- ◆ комнатный термостат (опция).



ШУВ-Мод обеспечивает управление двигателем вентилятора, приводом воздушной заслонки, защиту цепей автоматики и двигателя от перегрузки и токов короткого замыкания, индикацию работы и аварии.

Материал корпуса – ударопрочный самозатухающий АБС-пластик.

Габаритные размеры – 255x200x95 мм.

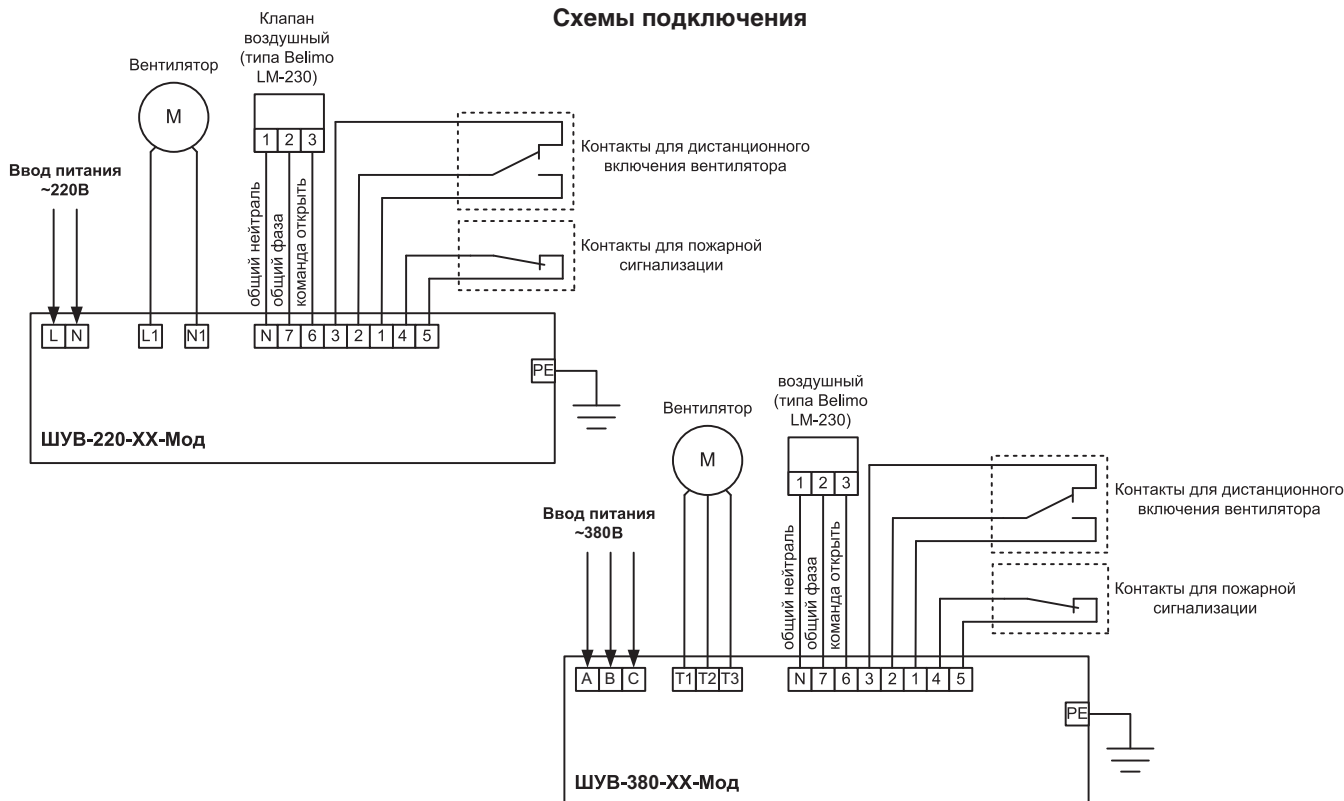
Масса не более 1,7 кг.

Функции

Стандартно система управления обеспечивает:

- ◆ ручной пуск и остановка вентилятора с ШУВ-Мод;
- ◆ дистанционный пуск и остановка с внешнего контакта;
- ◆ управление и защиту двигателя вентилятора (1 фаза ~220 В 0,09...4,0 кВт или 3 фазы ~380 В 0,09...7,5 кВт);
- ◆ отключение по сигналу от пожарной сигнализации (по умолчанию – замыкающийся контакт).

Схемы подключения



Пример записи условного обозначения:

ШУВ-Мод-220-1-1x1,5-IP40 ТУ 3430-023-64600223-2011, где

ШУВ – шкаф управления вентилятором;

Мод – в пластмассовом модульном корпусе;

220 – напряжение питания 220 В;

1 – одно управляемое устройство (один вентилятор);

1,5 – мощность вентилятора 1,5 кВт;

IP40 – защита от проникновения небольших инородных тел;

ТУ – обозначение технических условий.

ШУВ-Мод-380-1-1x4,0-IP55 ТУ 3430-023-64600223-2011, где

ШУВ – шкаф управления вентилятором;

Мод – в пластмассовом модульном корпусе;

380 – напряжение питания 380 В;

1 – одно управляемое устройство (один вентилятор);

4,0 – мощность вентилятора 4,0 кВт;

IP55 – защита от проникновения пыли и водяных струй;

ТУ – обозначение технических условий.

Назначение

Система предназначена для управления вентилятором дымоудаления или вентилятором подпора воздуха (см. стр. 145-198 и 209-274) в системах противопожарной вентиляции. Изделие полностью удовлетворяет всем требованиям современной нормативной документации, таким как СП 7.13130-2013 «Отопление, вентиляция и кондиционирование. Требования пожарной безопасности», ГОСТ-Р-53325-2012 «Техника пожарная. Технические средства пожарной автоматики. Общие технические требования и методы испытания», ПУЭ и др.

Основные характеристики

ШУВ-ДУ-АВР обеспечивает управление двигателем вентилятора по сигналу пожарной сигнализации, контроль линии связи с устройством пожарного оповещения и исполнительным устройством, индикацию работы и аварии, отказа линий связи. Также изделие имеет два ввода питания с автоматическим переключением на резервный ввод в случае неисправности основного ввода.



Габаритные размеры и масса шкафов:

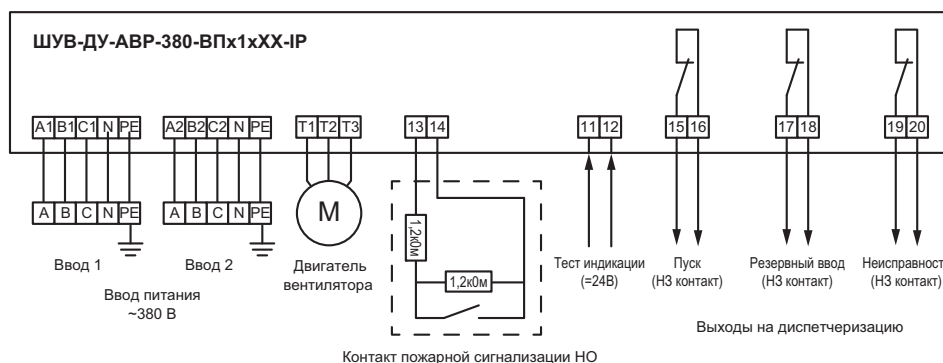
Тип шкафа	Габаритные размеры, мм (ШxВxГ)
ШУВ-ДУ-АВР-380-ВД/ВПx1xXX-IP40 (до 45 кВт включ.)	800x650x250
ШУВ-ДУ-АВР-380-ВД/ВПx1xXX-IP54 (до 45 кВт включ.)	800x650x250
ШУВ-ДУ-АВР-380-ВД/ВПx1x55,0-IP40	1000x650x300
ШУВ-ДУ-АВР-380-ВД/ВПx1x55,0-IP54	1000x650x300

Функции

Система управления обеспечивает:

- ◆ автоматическое включение вентилятора по сигналу пожарной сигнализации;
- ◆ возможность принудительного включения вентилятора с дверцы шкафа переключателем, защищенным замком от несанкционированного доступа;
- ◆ контроль линии связи с устройством пожарного оповещения;
- ◆ контроль обрыва кабеля от шкафа до вентилятора;
- ◆ контроль наличия напряжения на основном и резервном вводах;
- ◆ автоматическое переключение на резервный ввод при неисправности основного;
- ◆ диспетчеризацию включения вентилятора, неисправности и перехода на резервный ввод.

Пример схемы подключения для шкафа управления одним вентилятором



Пример записи условного обозначения:

ШУВ-ДУ-АВР-380-ВДx1x5,5-IP40, где

ШУВ – шкаф управления вентилятором;

ДУ – дымоудаление (технологическое назначение управляемой системы);

АВР – автоматический ввод резерва;

380 – напряжение питания 380 В;

ВД – вентилятор дымоудаления;

1 – одно управляемое устройство (один вентилятор);

5,5 – мощность вентилятора 5,5 кВт;

IP40 – степень защиты оболочки.

ШУВ-ДУ-АВР-380-ВДx1x5,5-ВПx1x5,5-IP40, где

ШУВ – шкаф управления вентилятором;

ДУ – дымоудаление (технологическое назначение управляемой системы);

АВР – автоматический ввод резерва;

380 – напряжение питания 380 В;

ВД – вентилятор дымоудаления;

1 – одно управляемое устройство (один вентилятор);

5,5 – мощность вентилятора 5,5 кВт;

ВП – вентилятор подпора;

1 – одно управляемое устройство (один вентилятор);

5,5 – мощность вентилятора 5,5 кВт;

IP40 – степень защиты оболочки.



Назначение

Система предназначена для управления вентилятором большой мощности (см. стр. 10-89). Обладает только самыми необходимыми функциями и в силу этого является наиболее универсальной.

Основные характеристики

Система управления включает в себя следующие компоненты:

- ◆ шкаф автоматики и управления ШУВ-2с;
- ◆ пульт дистанционного управления (опция);
- ◆ комнатный термостат (опция);
- ◆ газоанализатор (опция).

ШУВ обеспечивает управление двигателем вентилятора, приводом воздушной заслонки, защиту цепей автоматики и двигателя от перегрузки и токов короткого замыкания, индикацию работы и аварии.

Функции

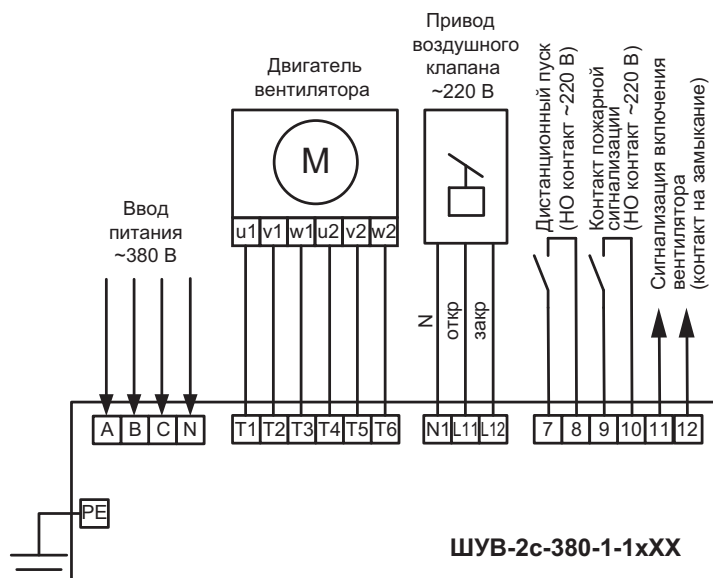
Стандартно система управления обеспечивает:

- ◆ ручной пуск и остановка вентилятора с ШУВ-2с;
- ◆ дистанционный пуск и остановка с внешнего контакта;
- ◆ снижение пускового тока двигателя вентилятора переключением обмоток по схеме «звезда-треугольник»;
- ◆ управление и защиту двигателя вентилятора (3 фазы ~380 В);
- ◆ диспетчеризацию работы вентилятора (по умолчанию – замыкающийся контакт);
- ◆ отключение по сигналу от пожарной сигнализации (по умолчанию – замыкающийся контакт).

Дополнительно возможно:

- ◆ работа с автоматическим переключением на резервный вентилятор.

Схема подключения



Пример записи условного обозначения:

ШУВ-2с-380-1-1х30-IP40 ТУ 3430-023-64600223-2011, где

ШУВ – шкаф управления вентилятором;

2с – двухскоростной (переключением звезда/треугольник);

380 – напряжение питания 380 В;

1 – одно управляемое устройство (один вентилятор);

30 – мощность вентилятора 30 кВт;

IP40 – защита от проникновения небольших инородных тел;

ТУ – обозначение технических условий.

Назначение

Система предназначена для управления приточными установками с водяным подогревом (см. стр. 102, 104).

Основные характеристики

Система управления включает в себя следующие компоненты:

- ◆ шкаф автоматики и управления ШАУП-В;
- ◆ клапан регулирующий на теплофикационной воде с электроприводом;
- ◆ циркуляционный насос;
- ◆ датчик температуры воздуха;
- ◆ термостат обратной воды;
- ◆ термостат капиллярный.

ШАУП-В обеспечивает управление приводом воздушной заслонки, двигателем вентилятора, управление регулирующим клапаном по воде и циркуляционным насосом, защиту цепей автоматики и двигателя вентилятора от перегрузки и токов короткого замыкания, защиту циркуляционного насоса от токов короткого замыкания.

Способ регулирования мощности нагрева – изменение расхода теплофикационной воды посредством изменения положения регулирующего клапана.

Функции

Стандартно система управления обеспечивает:

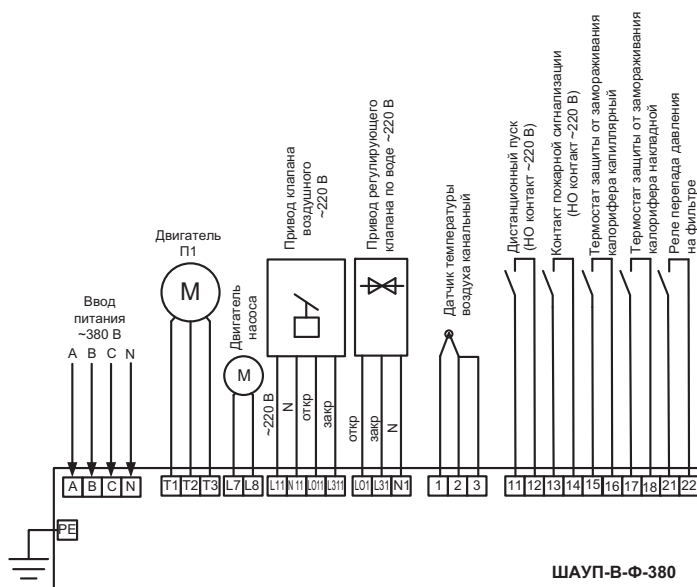
- ◆ ручной запуск и выключение приточной установки с ШАУП-В;
- ◆ дистанционный запуск и отключение с внешнего контакта;
- ◆ защиту от замораживания;
- ◆ работу без нагрева и защиты от замораживания (летний режим);
- ◆ управление приводом регулирующего клапана на теплофикационной воде (~220 В);
- ◆ ПИ/ПИД – регулирование мощности водяного нагревателя;
- ◆ управление приводом воздушной заслонки (~220 В)
- ◆ управление и защиту двигателя вентилятора (3 фазы, ~380 В);
- ◆ управление и защиту циркуляционного насоса (~220 В);
- ◆ отключение по сигналу от пожарной сигнализации (по умолчанию – замыкающийся контакт).

Дополнительно возможно:

- ◆ контроль состояния фильтра с сигнализацией о запыленности индикатором на лицевой панели (ШАУП-В-Ф);
- ◆ работа с автоматическим переключением на резервный вентилятор (ШАУП-В-РВ);
- ◆ управление работой вытяжного вентилятора;
- ◆ управление скоростью вентилятора (в т.ч. и вытяжного) как вручную, так и по сигналам от датчика давления или расхода воздуха в характерной точке;
- ◆ управление работой парогенератора.



Схема подключения системы управления приточной установкой с водяным подогревом



Пример записи условного обозначения:

ШАУП-В-Ф-380-1-1х2,2-IP40 ТУ 3430-023-64600223-2011, где

ШАУП – шкаф автоматического управления приточной установкой;

В – водяной нагрев воздуха;

Ф – контроль засоренности фильтра;

380 – напряжение питания 380 В;

1 – одно управляемое устройство (один вентилятор);

2,2 – мощность вентилятора 2,2 кВт;

IP40 – защита от проникновения небольших инородных тел;

ТУ – обозначение технических условий.

ШАУП-В-АВР-Ф-РВ-380-2-2х4,0-IP54 ТУ 3430-023-64600223-2011, где

ШАУП – шкаф автоматического управления приточной установкой;

В – водяной нагрев воздуха;

АВР – автоматический ввод резервного питания;

Ф – контроль засоренности фильтра;

РВ – переключение на резервный вентилятор;

380 – напряжение питания 380 В;

2 – два управляемых устройства (два вентилятора);

2х4,0 – мощность каждого вентилятора 4,0 кВт;

IP54 – защита от проникновения пыли и обрызгивания;

ТУ – обозначение технических условий.

Схема гидравлической обвязки калорифера приточной установки

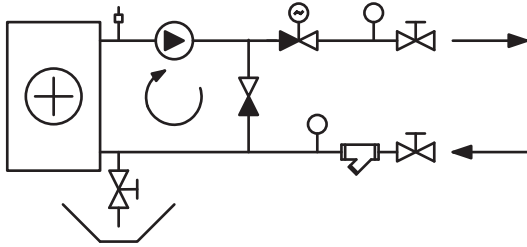


Схема 1 (основная).

(см. РУН [стр. 349](#))

Данная схема обвязки, при корректном подборе теплообменника, обеспечивает температуру обратной воды не превышающую установленную в рабочем режиме. Также обеспечивается практически постоянная величина расхода воды через теплообменник. Регулирование мощности происходит путем изменения температуры теплоносителя на входе в теплообменник. Возможна дополнительная установка обратного клапана в линию подмеса, для сохранения работоспособности обвязки в случае выхода из строя насоса. Элементы обвязки: насос и регулирующий клапан подобраны для работы по данной схеме.

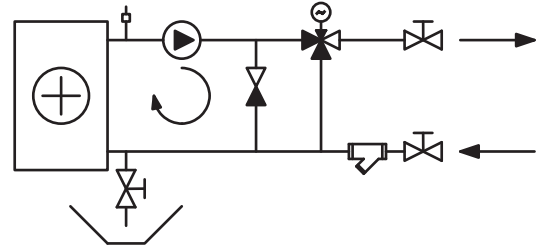


Схема 2.

Данная схема обвязки обеспечивает постоянный расход питающей воды (прямой и обратной), и может использоваться в системах требующих постоянных гидравлических параметров по питающей воде, но не имеющих, как следствие, ограничений по превышению температуры обратной воды.

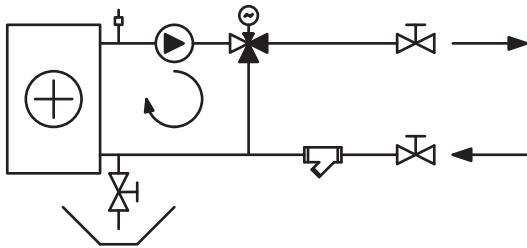


Схема 3.

В данной схеме для регулирования используется трехходовый клапан.

Назначение

Система предназначена для управления приточными установками со ступенчатым регулированием мощности электроподогрева (см. стр. 102, 104).

Основные характеристики

Система управления включает в себя следующие компоненты:

- ◆ шкаф автоматики и управления ШАУП-Э-ЗСТ;
- ◆ шкаф силовой ШС-Э-ЗСТ;
- ◆ термостат наружного воздуха;
- ◆ термостат воздуха в помещении или термостат воздуха в канале.

ШАУП-Э-ЗСТ обеспечивает управление приводом воздушной заслонки, двигателем вентилятора, управление 3-мя ступенями мощности электронагревателя посредством ШС-Э-ЗСТ, защиту цепей автоматики и двигателя вентилятора от перегрузки и токов короткого замыкания, защиту от перегрева электронагревателя.

ШС-Э-ЗСТ обеспечивает коммутацию и защиту электронагревателя от токов короткого замыкания.

Способ регулирования мощности нагрева – включение и выключение регулирующей ступени электронагревателя. При этом первая ступень включается при переходе зимний режим, вторая ступень – по сигналу уличного термостата, третья ступень – по сигналу термостата воздуха в помещении.



Функции

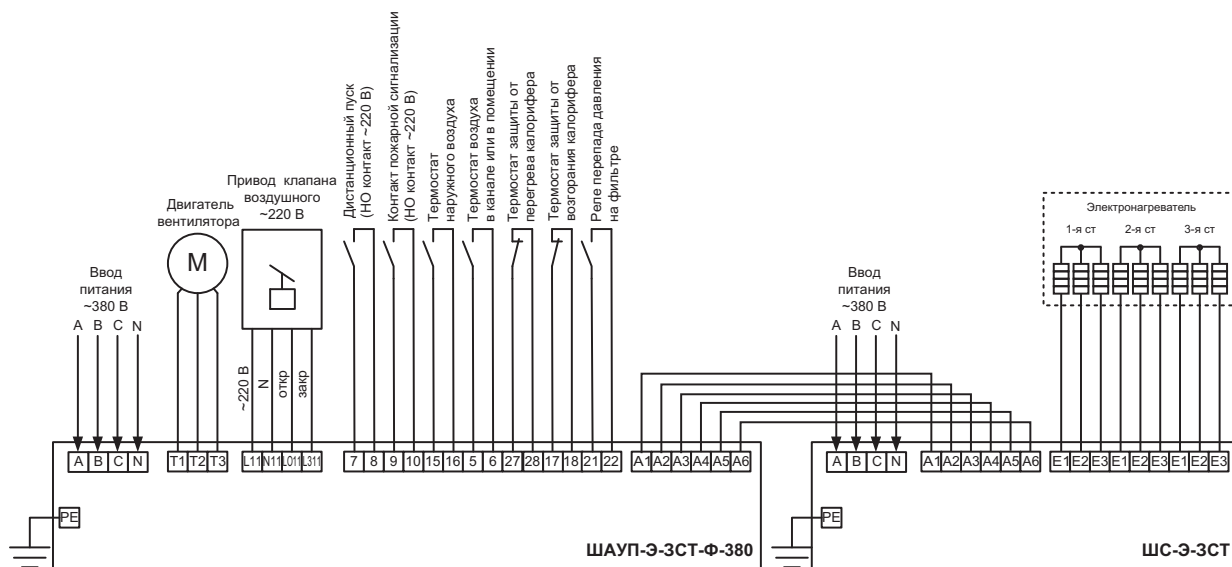
Стандартно система управления обеспечивает:

- ◆ ручной запуск и выключение приточной установки с ШАУП-Э-ЗСТ;
- ◆ дистанционный запуск и отключение с внешнего контакта;
- ◆ работу без нагрева (летний режим);
- ◆ управление приводом воздушной заслонки (~220 В);
- ◆ управление и защиту двигателя вентилятора (3 фазы, ~380 В);
- ◆ 3-х ступенчатое регулирование мощности электронагревателя;
- ◆ защиту от перегрева электронагревателя;
- ◆ отключение по сигналу от пожарной сигнализации (по умолчанию – замыкающийся контакт).

Дополнительно возможно:

- ◆ контроль состояния фильтра с сигнализацией о запыленности индикатором на лицевой панели;
- ◆ работа с автоматическим переключением на резервный вентилятор;
- ◆ управление работой вытяжного вентилятора;
- ◆ управление скоростью вентилятора (в т. ч. и вытяжного) как вручную, так и по сигналам датчика давления или расхода воздуха в характерной точке.

Схема подключения системы управления приточной установкой со ступенчатым регулированием мощности нагрева



Пример записи условного обозначения:

ШАУП-Э-ЗСТ-Ф-380-1-1x7,5-IP40 ТУ 3430-023-64600223-2011, где

ШАУП – шкаф автоматического управления приточной установкой;

Э-ЗСТ – электрический трехступенчатый нагрев воздуха;

Ф – контроль засоренности фильтра;

380 – напряжение питания 380 В;

1 – одно управляемое устройство (один вентилятор);

7,5 – мощность вентилятора 7,5 кВт;

IP40 – защита от проникновения небольших инородных тел;

ТУ – обозначение технических условий.

ШС-Э-ЗСТ-380-32-IP40 ТУ 3430-023-64600223-2011, где

ШС – шкаф силовой;

Э-ЗСТ – электрический трехступенчатый нагрев воздуха;

380 – напряжение питания 380 В;

32 – мощность нагревателей 32 кВт;

IP40 – защита от проникновения небольших инородных тел;

ТУ – обозначение технических условий.

Назначение

Система предназначена для управления приточными установками с электроподогревом плавной регулировкой мощности электроподогрева (см. стр. 102, 104).

Основные характеристики

Система управления включает в себя следующие компоненты:

- ◆ шкаф автоматики и управления ШАУП-Э-С;
- ◆ шкаф силовой ШС-С;
- ◆ датчики температуры воздуха.

ШАУП-Э-С обеспечивает управление приводом воздушной заслонки, двигателем вентилятора, плавное управление мощностью электронагревателя посредством ШС-С, защиту цепей автоматики и двигателя вентилятора от токов короткого замыкания, защиту от перегрева электронагревателя.

ШС-С обеспечивает коммутацию и защиту электронагревателя от токов короткого замыкания. ШС-С размещать без заглубления, обеспечив свободный ток воздуха для охлаждения стенок и радиатора.

Система в целом может обеспечить регулировку и поддержание заданной температуры воздуха в воздуховоде с точностью до 0,5 °С. Способ регулирования мощности – включение и выключение электронагревателя в момент перехода питающей фазы через «0», т.е. с наименьшими помехами в сети. Коммутация происходит с задаваемой частотой и переменной длительностью по сигналам регулятора, что обеспечивает плавность и точность регулировки.

Функции

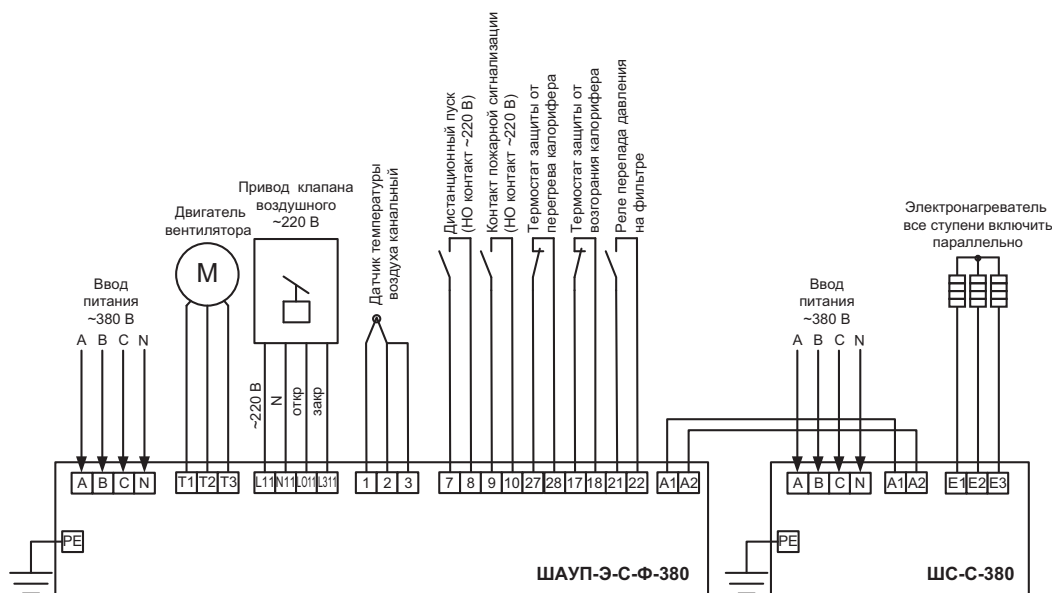
Стандартно система управления обеспечивает:

- ◆ ручной запуск и выключение приточной установки с ШАУП-Э-С;
- ◆ дистанционный запуск и отключение с внешнего контакта;
- ◆ работу без нагрева (летний режим);
- ◆ управление приводом воздушной заслонки (~220 В);
- ◆ управление и защиту двигателя вентилятора (3 фазы, ~380 В);
- ◆ ПИД-регулирование мощности электронагревателя;
- ◆ защиту от перегрева электронагревателя;
- ◆ отключение по сигналу от пожарной сигнализации (по умолчанию – замыкающийся контакт).

Дополнительно возможно:

- ◆ контроль состояния фильтра с сигнализацией о запыленности индикатором на лицевой панели;
- ◆ работа с автоматическим переключением на резервный вентилятор;
- ◆ управление работой вытяжного вентилятора;
- ◆ управление скоростью вентилятора (в т.ч. и вытяжного) как вручную, так и по сигналам от датчика давления или расхода воздуха в характерной точке.

Схема подключения системы управления приточной установкой с плавным регулированием мощности электронагрева



Пример записи условного обозначения:

ШАУП-Э-С-Ф-380-1-1x7,5-IP40 ТУ 3430-023-64600223-2011, где
ШАУП – шкаф автоматического управления приточной установкой;
Э – электрический нагрев воздуха;
С – симисторный (с плавной регулировкой температуры);
Ф – контроль засоренности фильтра;
380 – напряжение питания 380 В;
1 – одно управляемое устройство (один вентилятор);
7,5 – мощность вентилятора 7,5 кВт;
IP40 – защита от проникновения небольших инородных тел;
ТУ – обозначение технических условий.

ШС-С-380-23-IP40 ТУ 3430-023-64600223-2011, где
ШС – шкаф силовой;
С – симисторный (с твердотельными реле);
380 – напряжение питания 380 В;
23 – мощность нагревателей 23 кВт;
IP40 – защита от проникновения небольших инородных тел;
ТУ – обозначение технических условий.

Назначение

Система ШАУК-Опт911 предназначена для управления приточными, приточно-вытяжными установками и центральными кондиционерами (см. стр. 120, 124).

Основные характеристики

Стандартно система управления обеспечивает:

- ◆ ручной пуск и остановка вентилятора с ШАУК;
- ◆ автоматический пуск и остановка по сигналу контроллера;
- ◆ дистанционный пуск и остановка системы по внешнему сигналу (закрывающийся контакт);
- ◆ управление и защиту двигателя вентилятора (3 фазы ~380 В или 1 фаза ~220 В);
- ◆ управление воздушными заслонками на приточном и вытяжном вентиляторах;
- ◆ индикация загрязненности фильтра;
- ◆ отключение по сигналу от пожарной сигнализации (размыкающийся контакт);
- ◆ обработку аварий с сохранением в памяти истории тревожных сообщений.

В зависимости от комплектации:

- ◆ поддержание температуры воздуха в помещении путем управления водяными, фреоновыми или электрическими калориферами;
- ◆ предварительный прогрев калорифера;
- ◆ поддержание температуры обратной воды в дежурном режиме;
- ◆ управление смесительными воздушными заслонками для рециркуляции воздуха;
- ◆ управление рекуператором воздуха;
- ◆ ручной пуск и остановка циркуляционного насоса с ШАУК.

Система обеспечивает следующие виды защит в зависимости от комплектации:

- ◆ защита оборудования от коротких замыканий;
- ◆ защита электродвигателей вентиляторов от перегрузок по току;
- ◆ защита электродвигателей вентиляторов от перегрева обмоток;
- ◆ защита водяного калорифера от замораживания;
- ◆ защита электрического калорифера от перегрева и возгорания;
- ◆ защита рекуператоров от обледенения.

Дополнительно возможно:

- ◆ включение/отключение и переключение режимов день/ночь по командам от внешнего таймера;
- ◆ управление скоростью вентилятора;
- ◆ принудительное проветривание по датчику качества воздуха в помещении;
- ◆ работа с автоматическим переключением на резервный вентилятор.





Назначение

Система ШАУК-M168 предназначена для управления приточными, приточно-вытяжными установками и центральными кондиционерами ([см. стр. 120, 124](#)).

Основные характеристики

Стандартно система управления обеспечивает:

- ◆ ручной пуск и остановка вентилятора с ШАУК;
- ◆ автоматический пуск и остановка по сигналу контроллера;
- ◆ управление и защиту двигателя вентилятора (3 фазы ~380 В или 1 фаза ~220 В);
- ◆ контроль за работой двигателей вентиляторов по перепаду давления на них;
- ◆ управление воздушными заслонками на приточном и вытяжном вентиляторах;
- ◆ индикация загрязненности фильтра;
- ◆ отключение по сигналу от пожарной сигнализации (размыкающийся контакт);
- ◆ диспетчеризацию работы системы по протоколу ВАСnet-IP;
- ◆ суточный график работы;
- ◆ 7-дневное расписание с программой выходных дней;
- ◆ функции энергосбережения благодаря учету условий окружающей среды, расписания и т.п.;
- ◆ обработку аварий с сохранением в памяти истории тревожных сообщений.

В зависимости от комплектации:

- ◆ поддержание температуры воздуха в помещении путем управления водяными, фреоновыми или электрическими калориферами;
- ◆ поддержание влажности воздуха в помещении путем управления увлажнителем или парогенератором;
- ◆ ограничение минимального и максимального значения температуры и влажности поступающего в помещение приточного воздуха;
- ◆ предварительный прогрев калорифера;
- ◆ поддержание температуры обратной воды в дежурном режиме;
- ◆ управление смесительными воздушными заслонками для рециркуляции воздуха;
- ◆ управление рекуператором воздуха;
- ◆ ручной и автоматический пуск и остановка циркуляционного насоса с ШАУК.

Система обеспечивает следующие виды защит в зависимости от комплектации:

- ◆ защита оборудования от коротких замыканий;
- ◆ защита электродвигателей вентиляторов от перегрузок по току;
- ◆ защита электродвигателей вентиляторов от перегрева обмоток;
- ◆ защита водяного калорифера от замораживания;
- ◆ защита электрического калорифера от перегрева и возгорания;
- ◆ защита циркуляционных насосов от сухого хода;
- ◆ защита рекуператоров от обледенения.

Дополнительно возможно:

- ◆ выносная графическая панель управления (монохромная или цветная сенсорная);
- ◆ управление скоростью вентилятора;
- ◆ принудительное проветривание по датчику качества воздуха в помещении;
- ◆ работа с автоматическим переключением на резервный вентилятор.

Назначение

Система ШАУК-RMU700 предназначена для управления приточными, приточно-вытяжными установками и центральными кондиционерами (см. стр. 120, 124).

Функции

Стандартно система управления обеспечивает:

- ◆ ручной пуск и остановка вентилятора с ШАУК;
- ◆ автоматический пуск и остановка по сигналу контроллера;
- ◆ управление и защиту двигателя вентилятора (3 фазы ~380 В или 1 фаза ~220 В);
- ◆ контроль за работой двигателей вентиляторов по перепаду давления на них;
- ◆ управление воздушными заслонками на приточном и вытяжном вентиляторах;
- ◆ суточный график с ночным проветриванием;
- ◆ 7-дневное расписание с программой праздников и особых дней;
- ◆ функция энергосбережения благодаря учету условий окружающей среды, расписания, наличия людей в помещении и т.д.;
- ◆ диспетчеризацию работы системы по протоколу KNX (выходы RS-232, Ethernet, USB дополнительно по заказу);
- ◆ индикация загрязненности фильтра;
- ◆ отключение по сигналу от пожарной сигнализации (по умолчанию – замыкающийся контакт);
- ◆ обработку аварий с передачей их на диспетчеризацию и сохранением в памяти истории тревожных сообщений.

В зависимости от комплектации:

- ◆ поддержание температуры воздуха в помещении путем управления водяными, фреоновыми или электрическими калориферами;
- ◆ поддержание влажности воздуха в помещении путем управления увлажнителем или парогенератором;
- ◆ ограничение максимального и минимального значения температуры и влажности поступающего в помещение приточного воздуха;
- ◆ управление смесительными воздушными заслонками для рециркуляции воздуха;
- ◆ управление рекуператором воздуха;
- ◆ ручной пуск и остановка циркуляционных насосов с ШАУК;
- ◆ ручной прогрев водяного калорифера.

Система обеспечивает следующие виды защит в зависимости от комплектации:

- ◆ защита оборудования от коротких замыканий;
- ◆ защита от обрыва фаз, слипания фаз, нарушения порядка чередования фаз;
- ◆ защита электродвигателей вентиляторов от перегрузок по току;
- ◆ защита водяного калорифера от замораживания;
- ◆ защита электрического калорифера от перегрева и возгорания;
- ◆ защита циркуляционных насосов от сухого хода;
- ◆ защита рекуператоров от обледенения.

Дополнительно возможно:

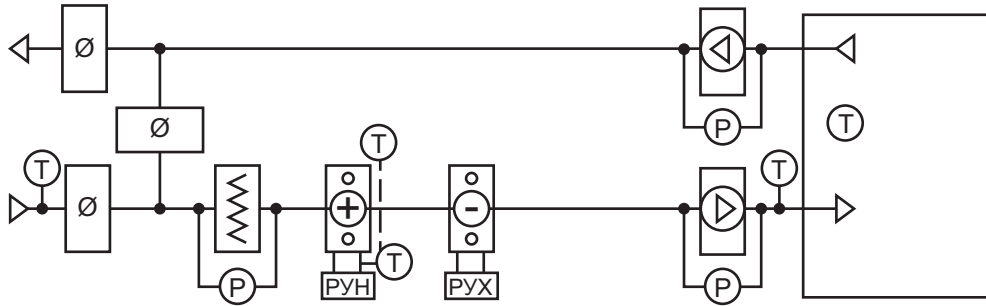
- ◆ выносная панель управления контролером;
- ◆ сопряжение с сетью Ethernet;
- ◆ управление скоростью вентилятора;
- ◆ принудительное проветривание по датчику качества воздуха в помещении;
- ◆ работа с автоматическим переключением на резервный вентилятор.

Далее для примера представлены несколько схем применения шкафов семейства ШАУК из огромного множества возможных сочетаний функциональных узлов систем кондиционирования.



Для примера представлено несколько схем применения шкафов семейства ШАУК из огромного множества возможных сочетаний функциональных узлов систем кондиционирования.

Схема №6в



Назначение

Система предназначена для управления приточно-вытяжными установками и центральными кондиционерами с подогревом и охлаждением воздуха водяными теплообменниками.

Функции

- ◆ управление приточным и вытяжным вентиляторами;
- ◆ ручной пуск и остановка вентиляторов с ШАУК;
- ◆ автоматический пуск и остановка вентиляторов по команде контроллера;
- ◆ дистанционный пуск и остановка вентиляторов;
- ◆ управление приводами приточной, вытяжной и смешительной воздушных заслонок;
- ◆ поддержание температуры приточного воздуха путем управления регулировочными узлами нагревателя и охладителя (3-х позиционное управление);
- ◆ предварительный прогрев калорифера;
- ◆ активная защита от замораживания;
- ◆ поддержание температуры обратной воды в дежурном режиме;
- ◆ управление циркуляционным насосом теплоносителя;
- ◆ индикация загрязненности фильтра;
- ◆ отключение вентиляторов по сигналу от пожарной сигнализации с сохранением функции защиты от замораживания.

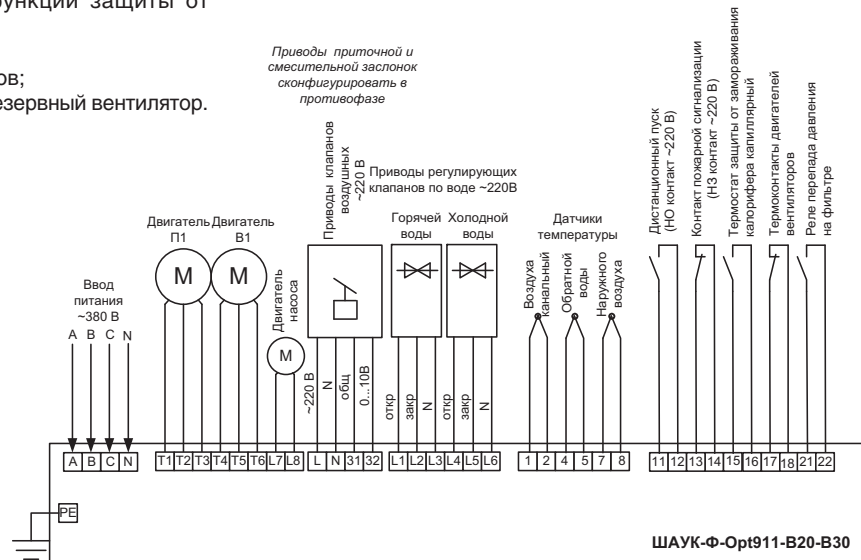
Дополнительно:

- ◆ управление скоростью вентиляторов;
- ◆ автоматическое переключение на резервный вентилятор.

Состав

Система управления включает в себя следующие компоненты:

- ◆ Шкаф ШАУК-Ф-Opt911-B20-B30;
- ◆ Регулировочный узел PUN;
- ◆ Регулировочный узел PUX;
- ◆ Датчик температуры канальный (3 шт.);
- ◆ Термостат защиты от замораживания капиллярный;
- ◆ Реле перепада давления на фильтре.



Обозначение

Пример записи обозначения шкафа управления при заказе и в технической документации:

ШАУК-Ф-Opt911-B20-B30-380-15+15-IP40 ТУ 3430-027-09926785-2012, где

ШАУК – шкаф автоматического управления центральным кондиционером;

Ф – встроенная функция контроля фильтра;

Opt911 – контроллер Optimus911 (Электротест);

B20 – водяной воздухонагреватель;

B30 – водяной воздухоохладитель;

380 – напряжение питания 380 В;

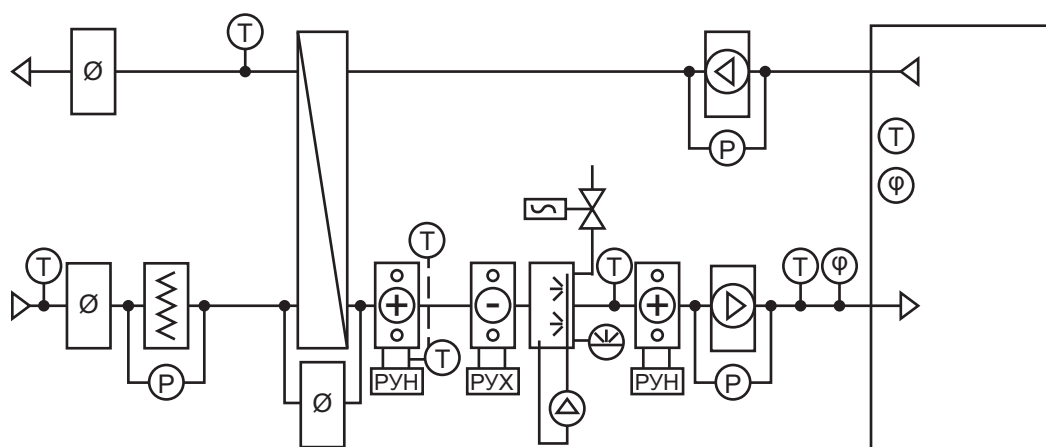
15 – мощность приточного вентилятора 15 кВт;

15 – мощность вытяжного вентилятора 15 кВт;

IP40 – корпус защищен от проникновения небольших инородных тел;

ТУ – обозначение технических условий.

Схема №9в



Назначение

Система предназначена для управления приточно-вытяжными установками и центральными кондиционерами с рекуперацией теплоты в пластинчатом рекуператоре, подогревом и охлаждением воздуха водяными теплообменниками и увлажнением воздуха в камере орошения.

Функции

- ◆ управление приточным и вытяжным вентиляторами;
- ◆ ручной пуск и остановка вентиляторов с ШАУК;
- ◆ автоматический пуск и остановка вентиляторов по команде контроллера;
- ◆ поддержание температуры приточного воздуха путем управления регулировочными узлами нагревателя и охладителя;
- ◆ последовательное регулирование температуры точки росы путем управления регулировочными узлами нагревателя и охладителя;
- ◆ регулирование влажности воздуха в помещении путем управления увлажнителем воздуха;
- ◆ управление осушением в помещении при помощи изменения температуры точки росы;
- ◆ индикация загрязненности фильтров;
- ◆ активная защита от замораживания;
- ◆ защита рекуператора от обледенения;
- ◆ поддержание уровня воды в увлажнителе.

Дополнительно:

- ◆ управление скоростью вентилятора для поддержания постоянного давления в воздуховоде или расхода воздуха.

Состав

Система управления включает в себя следующие компоненты:

- ◆ ШАУК-Ф-RMU730-P75-B20-B30-Y40-B20;
- ◆ Регулировочный узел PVH (2 шт);
- ◆ Регулировочный узел PUX;
- ◆ Насос циркуляционный (для камеры орошения);
- ◆ Клапан соленоидный с электромагнитной катушкой;
- ◆ Датчик температуры и влажности в помещении;
- ◆ Датчик температуры и влажности канальный;
- ◆ Датчик температуры канальный (3 шт);
- ◆ Термостат защиты от замораживания капиллярный;
- ◆ Термостат защиты от замораживания накладной;
- ◆ Реле потока;
- ◆ Датчик уровня жидкости (2 шт);
- ◆ Реле перепада давления на фильтре;
- ◆ Реле перепада давления на вентиляторе (2 шт).

Примечание: в случае обслуживания нескольких помещений, контроль температуры может производиться либо в контрольном помещении, либо в вытяжном воздуховоде. В последнем случае при формировании состава системы датчик температуры в помещении заменить на еще один канальный датчик.

Обозначение

Пример записи обозначения шкафа управления при заказе и в технической документации:

ШАУК-Ф-RMU730-P75-B20-B30-Y40-B20-380-11+11-IP66 ТУ 3430-023-64600223-2011, где

ШАУК – шкаф автоматического управления центральным кондиционером;

Ф – встроенная функция контроля фильтра;

RMU730 – контроллер RMU730B (Siemens Synco);

P75 – пластинчатый рекуператор;

B20 – водяной воздухонагреватель (1-й нагрев);

B30 – водяной воздухоохладитель;

Y40 –увлажнитель орошения;

B20 – водяной воздухонагреватель (2-й нагрев);

380 – напряжение питания 380 В;

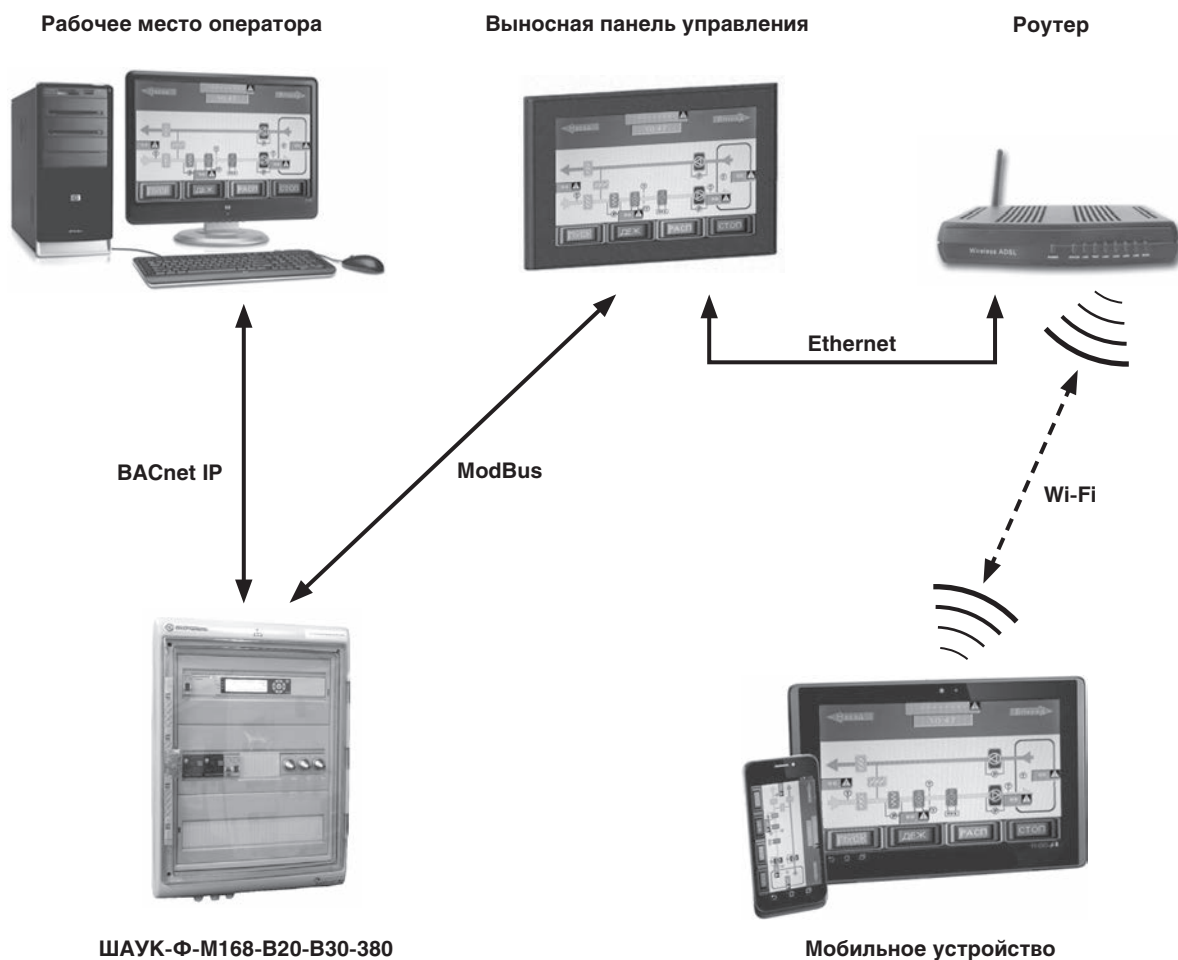
11 – мощность приточного вентилятора 11 кВт;

11 – мощность вытяжного вентилятора 11 кВт;

IP66 – корпус защищен от проникновения пыли и сильных струй воды;

ТУ – обозначение технических условий.

На выносной панели в удобной графической форме отображаются все режимы работы установки.
 С выносной сенсорной панели доступны контроль над всеми режимами работы ККЦМ и изменение параметров в пользовательском уровне доступа.
 С одной выносной панели можно управлять несколькими ШАУК.



Шкаф автоматического управления непосредственно управляет всеми агрегатами ККЦМ.

С бортового дисплея контроллера доступны контроль над всеми режимами работы ККЦМ, изменение параметров в пользовательском и сервисном уровнях доступа.

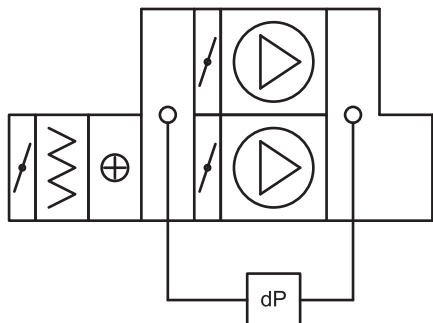
На мобильном устройстве обслуживающего персонала с установленным специальным приложением отображается та же информация, что и на выносной панели.

С мобильного устройства доступны контроль над всеми режимами работы ККЦМ и изменение параметров в пользовательском уровне доступа.

С одного мобильного устройства можно управлять несколькими ШАУК.

Также ООО «Производственное объединение КВМ» выпускает шкафы управления на базе контроллеров других иностранных и отечественных производителей с различными наборами сервисных функций.

Управление работой резервного вентилятора



Компоненты:

- ◆ шкаф управления ШАУП-РВ или ШУВ-РВ;
- ◆ датчик-реле перепада давления на вентиляторах.

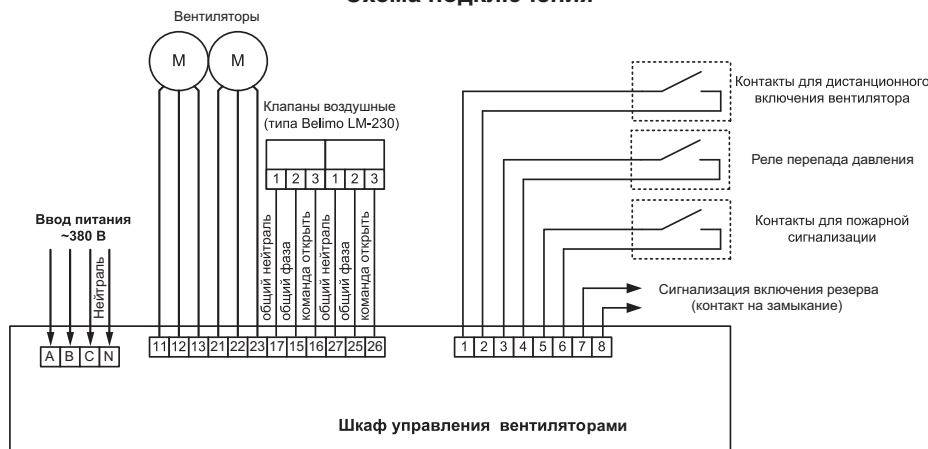
Система обеспечивает работу вентиляторов (основного и резервного) и соответствующих воздушных заслонок.

На лицевой панели находятся переключатель выбора основного вентилятора (В1-0-В2), индикаторы работы вентиляторов и индикатор «Авария» и «Резерв».

Описание работы:

По сигналу со шкафа ШАУП включается один из вентиляторов (выбирается переключателем) и открывается соответствующая воздушная заслонка. Если за заданную выдержку времени (задается реле времени в шкафу) перепад давления не достиг заданного, происходит автоматическое переключение на второй вентилятор и загорается лампа «Резерв». При работе вентилятора (не в режиме запуска) переключение по падению давления происходит без выдержки времени. Переключение на исходный вентилятор происходит только при перезапуске системы.

Схема подключения



Пример записи условного обозначения:

ШУВ-Ф-РВ-380-2-2х3,0-IP54 ТУ 3430-023-64600223-2011, где

ШУВ – шкаф управления вентилятором;

Ф – контроль засоренности фильтра;

РВ – переключение на резервный вентилятор;

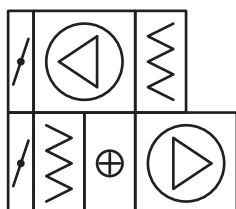
380 – напряжение питания 380 В;

2 – два управляемых устройства (два вентилятора);

2х3,0 – мощность каждого вентилятора 3,0 кВт;

IP54 – защита от проникновения пыли и обрызгивания;

ТУ – обозначение технических условий.



Управление вытяжным вентилятором

В зависимости от мощности вентиляторов (или по заказу), возможна компоновка как в едином корпусе (шкаф ШАУП), так и в дополнительном (шкаф ШУВ). Обеспечивается одновременное включение/выключение приточного и вытяжного вентиляторов, и открытие/закрытие входной и выходной воздушных заслонок. При срабатывании тепловой защиты любого вентилятора происходит отключение приточной установки.

Управление скоростью вентилятора

Управление скоростью вентилятора осуществляется с помощью частотного преобразователя или трансформаторного регулятора.



Назначение

Система предназначена для автоматического или ручного управления навесными отопительно-вентиляционными агрегатами НОВА (см. стр. 105, 107).

Основные характеристики

Схема управления включает в себя следующие компоненты:

- ◆ шкаф автоматики и управления ШАУН-В;
- ◆ регулировочный узел теплоносителя РУЗ (см. стр. 348);
- ◆ пульт дистанционного управления (опция);
- ◆ комнатный термостат.

ШАУН-В обеспечивает управление двигателем вентилятора и регулирующим клапаном на теплофикационной воде, защиту цепей автоматики и двигателя вентилятора от перегрузки и токов короткого замыкания. К одному ШАУН-В можно подключить до 6 агрегатов НОВА.

Способ регулирования мощности – изменение расхода теплофикационной воды посредством изменения положения регулирующего клапана.

Габаритные размеры и масса шкафов:

Тип шкафа	Габаритные размеры, мм (ШxВxГ)	Масса, кг (не более)
ШАУН-В-220-6-6xXX-IP40 (от 1 до 6 секций НОВА)	400x500x155	8
ШАУН-В-220-6-6xXX-IP54 (от 1 до 6 секций НОВА)	400x500x220	12,5
ШАУН-В-380-6-2xXX-IP40 (от 1 до 6 секций НОВА)	400x500x155	8
ШАУН-В-380-6-6xXX-IP54 (от 1 до 6 секций НОВА)	400x500x220	12,5

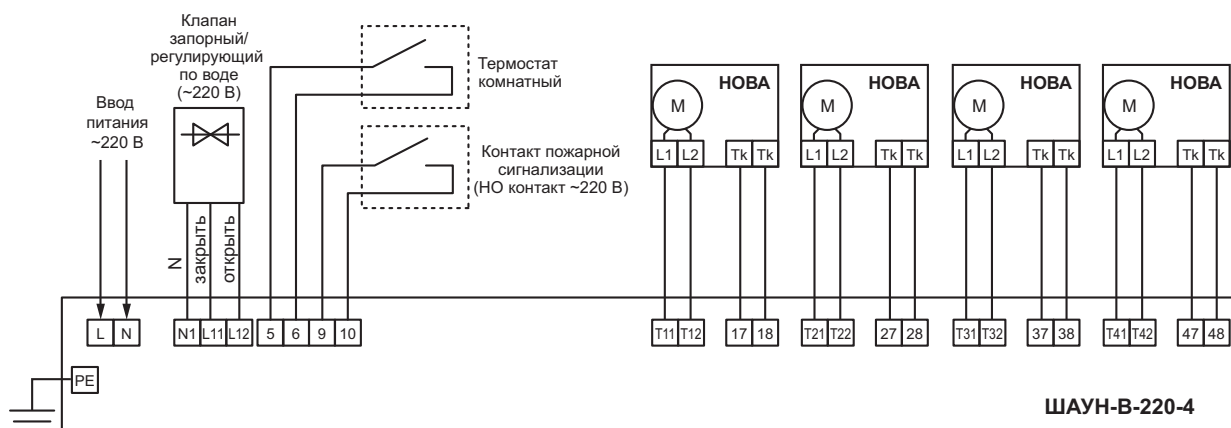
Функции

Стандартная система управления обеспечивает:

- ◆ ручной запуск и отключение отопительного агрегата НОВА с ШАУН-В;
- ◆ дистанционный запуск и отключение с внешнего контакта или от комнатного термостата;
- ◆ управление приводом регулирующего клапана на теплофикационной воде (~200 В);
- ◆ ПИ/ПИД – регулирование мощности водяного нагревателя (опция);
- ◆ управление и защиту двигателя вентилятора (3 фазы, ~380 В или 1 фаза, ~220 В);
- ◆ отключение по сигналу пожарной сигнализации (по умолчанию – замыкающий контакт).

Схема подключений шкафа автоматики и управления отопительными агрегатами типа НОВА

(Вариант исполнения 4 секции/220 В).



Пример записи условного обозначения:

ШАУН-В-220-4-4x0,11-IP40 ТУ 3430-023-64600223-2011, где
ШАУН – шкаф автоматического управления нагревательной установкой;
В – водяной нагрев воздуха;
220 – напряжение питания 220 В;
4 – четыре управляемых устройства (четыре нагревательных агрегата);
4x0,11 – мощность вентилятора каждого агрегата 0,11 кВт;
IP40 – защита от проникновения небольших инородных тел;
ТУ – обозначение технических условий.

ШАУН-В-380-6-6x0,25-IP40 ТУ 3430-023-64600223-2011, где
ШАУН – шкаф автоматического управления нагревательной установкой;
В – водяной нагрев воздуха;
380 – напряжение питания 380 В;
6 – шесть управляемых устройств (шесть нагревательных агрегатов);
6x0,25 – мощность вентилятора каждого агрегата 0,25 кВт;
IP40 – защита от проникновения небольших инородных тел;
ТУ – обозначение технических условий.

Назначение

Система предназначена для управления сухими охладителями (драйкулерами) (см. стр. 141). Система выпускается двух видов: с дискретной либо плавной регулировкой температуры теплоносителя.

Основные характеристики

Система управления включает в себя следующие компоненты:

- ◆ шкаф автоматики и управления ШАУН-В-ГС;
- ◆ погружной термостат теплоносителя (при дискретной регулировке температуры) или датчик температуры теплоносителя (при плавной регулировке температуры).

ШАУН-В-ГС обеспечивает поддержание заданной температуры теплоносителя путем управления двигателями вентиляторов, защиту цепей автоматики и двигателя от перегрузки и токов короткого замыкания, индикацию работы и аварии.

Способ поддержания температуры теплоносителя – включение/отключение вентиляторов (в исполнении с дискретной регулировкой температуры) или управление скоростью вращения двигателей вентиляторов с помощью встроенного частотного преобразователя (в исполнении с плавной регулировкой температуры).



Функции

Стандартно система управления обеспечивает:

- ◆ ручной пуск и остановка вентилятора с ШАУН-В-ГС;
- ◆ дистанционный пуск и остановка с внешнего контакта;
- ◆ управление и защиту двигателя вентилятора;
- ◆ диспетчеризацию работы системы.

Схема подключения

Схема подключений ШАУН-В-ГС-380-1 с дискретной регулировкой

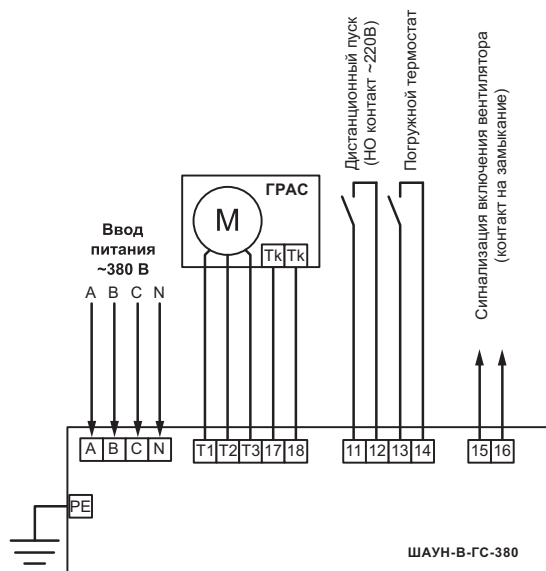
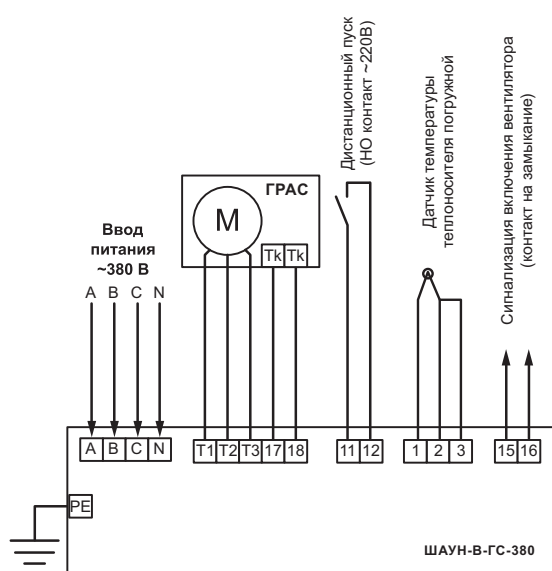


Схема подключений ШАУН-В-ГС-380-1 с плавной регулировкой



Пример записи условного обозначения:

ШАУН-В-ГС-380-1-1x2x1,1-IP40 ТУ 3430-023-64600223-2011, где ШАУН-В-ГС – шкаф управления сухим охладителем; **380** – напряжение питания 380 В; **1** – одна секция ГРАС; **1x2x1,1** – одна секция ГРАС, в ней два вентилятора, каждый мощностью 1,1 кВт; **IP40** – защита от проникновения небольших инородных тел; **ТУ** – обозначение технических условий.

ШАУН-В-ГС-380-3-3x2x1,5-3x005H-IP40 ТУ 3430-023-64600223-2011, где ШАУН-В-ГС – шкаф управления сухим охладителем; **380** – напряжение питания 380 В; **3** – три секции ГРАС; **3x2x1,5** – три секции ГРАС, в каждой по два вентилятора, каждый из них мощностью 1,5 кВт; **3x005H** – три встроенных частотных преобразователя типа ЕЗ-9100-005Н; **IP40** – защита от проникновения небольших инородных тел; **ТУ** – обозначение технических условий.



Назначение

Система предназначена для управления воздушными завесами с водяным подогревом (см. стр. 111-118).

Основные характеристики

Система управления включает в себя следующие компоненты:

- ◆ шкаф автоматики и управления ШАУЗ-В (или ШАУЗ-БВ для ЗВШ);
- ◆ клапан регулирующий по воде с электроприводом;
- ◆ термостат обратной воды – по одному на каждый теплообменник;
- ◆ термостат воздуха в помещении (задержки отключения);
- ◆ концевой выключатель.

Функции

Стандартно система управления обеспечивает:

- ◆ ручной запуск и выключение воздушной завесой с ШАУЗ-В;
- ◆ автоматический запуск и отключение с внешнего контакта (концевой выключатель);
- ◆ защиту от замораживания калорифера;
- ◆ управление приводом регулирующего клапана на теплофикационной воде в режиме открыт/закрыт (~220 В);
- ◆ управление и защиту двигателя вентилятора (3 фазы, ~380 В);
- ◆ задержку отключения до достижения заданной температуры в зоне ворот;
- ◆ отключение по сигналу от пожарной сигнализации (по умолчанию – замыкающийся контакт).

Дополнительно возможно:

- ◆ управление циркуляционным насосом, устанавливаемым вместо клапана.

Схема подключения системы управления воздушной завесой с водяным подогревом (вариант с подключением двух стоек – 2 двигателя)

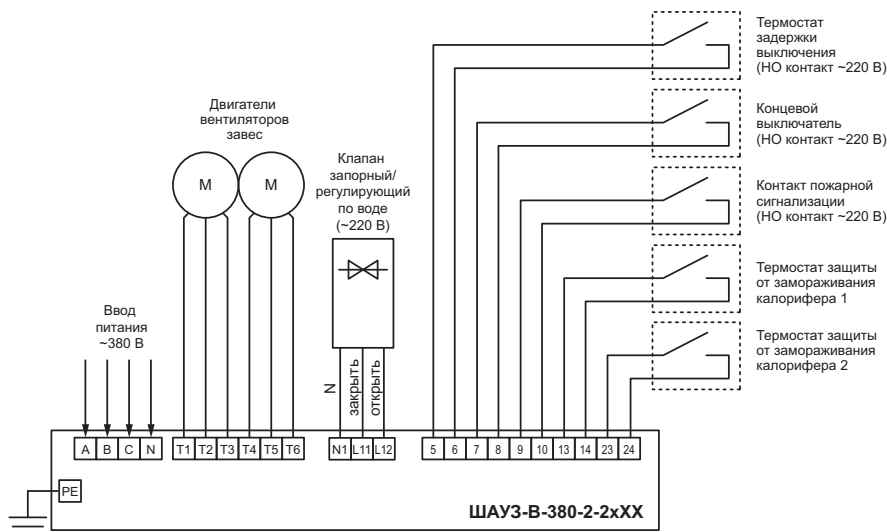


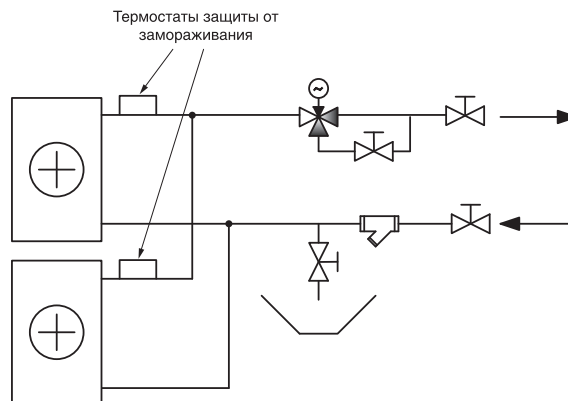
Схема гидравлической обвязки калорифера воздушной завесы (см. РУЗ стр. 348)

Для варианта системы с 2-мя стойками на одни ворота калориферы подключать параллельно.

Ручной вентиль необходим для задания минимального расхода воды в стояночном режиме для поддержания температуры калорифера и защиты от замораживания. Расход выставляется при наладке. Возможно задание минимального расхода установкой упора (конечного положения) на приводе. В этом случае ручной вентиль не требуется.

Пример записи условного обозначения:

ШАУЗ-В-380-2-2x1,5-IP54 ТУ 3430-023-64600223-2011, где
ШАУЗ – шкаф автоматического управления воздушной завесой;
В – водяной нагрев воздуха;
380 – напряжение питания 380 В;
2 – два управляемых устройств (две секции воздушной завесы);
2x1,5 – мощность вентилятора каждой секции 1,5 кВт;
IP54 – защита от проникновения пыли и обрызгивания;
ТУ – обозначение технических условий.



Можно заглушить 3-й выход трехходового клапана, а минимальный расход воды через теплообменник в режиме «ОТКЛ» задать упорами на приводе клапана.

Назначение

Система предназначена для управления воздушными завесами с водяным подогревом (см. стр. 111-118).

Основные характеристики

Система управления включает в себя следующие компоненты:

- ◆ шкаф автоматики и управления ШАУЗ-В-Мод;
- ◆ регулировочный узел теплоносителя РУЗ (см. стр. 348);
- ◆ термостат обратной воды;
- ◆ комнатный термостат (задержки отключения);
- ◆ концевой выключатель.

Материал корпуса – ударопрочный самозатухающий термопластик.

Габаритные размеры – 300х410х153 мм.

Масса не более 3,7 кг.

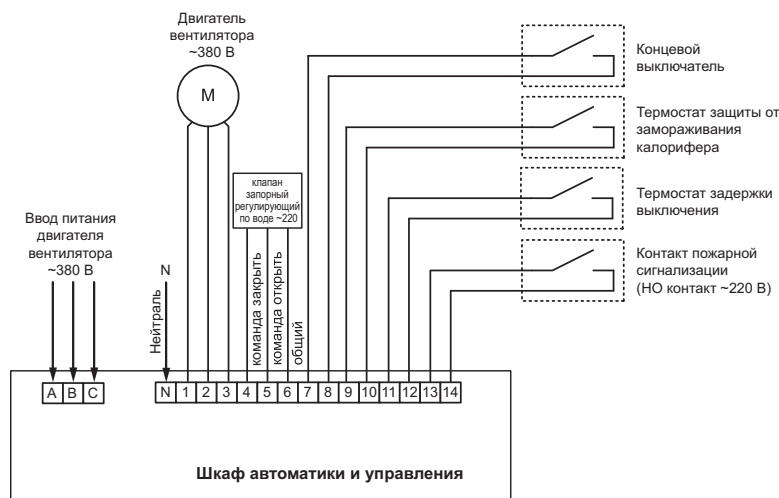


Функции

Стандартно система управления обеспечивает:

- ◆ ручной пуск и остановка воздушной завесы с ШАУЗ-В-Мод;
- ◆ автоматический пуск и остановка с внешнего контакта (концевой выключатель);
- ◆ управление и защиту двигателя вентилятора (3 фазы, ~380 В);
- ◆ управление приводом регулирующего клапана на теплофикационной воде в режиме открыт/закрыт (~220 В);
- ◆ защиту от замораживания калорифера;
- ◆ индикацию режима работы;
- ◆ задержку отключения до достижения заданной температуры в зоне ворот;
- ◆ отключение по сигналу от пожарной сигнализации (по умолчанию – замыкающийся контакт).

Схема подключений шкафа автоматики и управления воздушной завесой с водяным подогревом



Пример записи условного обозначения:

ШАУЗ-В-Мод-380-1-1,1-IP55 ТУ 3430-023-64600223-2011, где

ШАУЗ – шкаф автоматического управления воздушной завесой;

В – водяной нагрев воздуха;

Мод – в пластмассовом модульном корпусе;

380 – напряжение питания 380 В;

1 – одно управляемое устройство (одна секция воздушной завесы);

1,1 – мощность вентилятора секции 1,1 кВт;

IP55 – защита от проникновения пыли и водяных струй;

ТУ – обозначение технических условий.



Назначение

Система предназначена для управления воздушными завесами с электроподогревом (см. стр. 111-118).

Основные характеристики

Система управления включает в себя следующие компоненты:

- ◆ шкаф автоматики и управления ШАУЗ-Э (или ШАУЗ-БЭ для ЗВШ);
- ◆ шкаф силовой ШС (или ШС-Э для ЗВШ);
- ◆ термостат воздуха в помещении (задержка отключения);
- ◆ концевой выключатель.

ШАУЗ-Э обеспечивает управление двигателем вентилятора, управление электронагревателем посредством ШС, защиту от перегрева электронагревателя, защиту цепей автоматики и двигателя вентилятора от перегрузки и токов короткого замыкания.

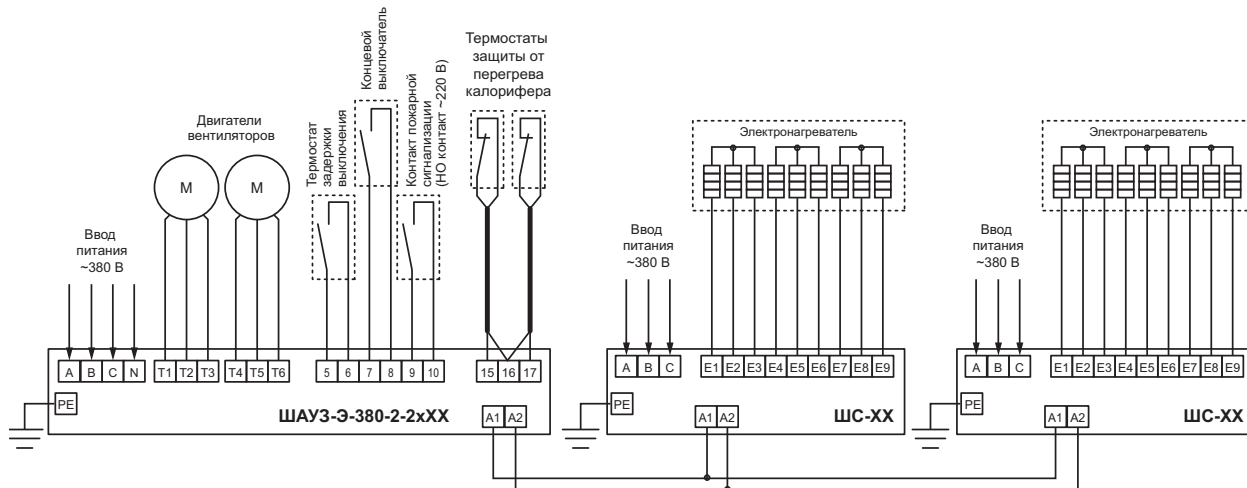
ШС обеспечивает коммутацию электронагревателя и защиту от токов короткого замыкания.

Функции

Стандартно система управления обеспечивает:

- ◆ ручной запуск и выключение воздушной завесой с ШАУЗ-Э;
- ◆ автоматический запуск и отключение с внешнего контакта (концевой выключатель);
- ◆ защиту от перегрева электронагревателя;
- ◆ управление и защиту двигателя вентилятора (3 фазы, ~380 В);
- ◆ задержку отключения до достижения заданной температуры в зоне ворот;
- ◆ отключение по сигналу от пожарной сигнализации (по умолчанию – замыкающийся контакт).

Схема подключения системы управления воздушной завесой с электроподогревом (вариант с подключением двух стоек – 2 двигателя)



Пример записи условного обозначения:

ШАУЗ-Э-380-2-2x1,5-IP54 ТУ 3430-023-64600223-2011, где
ШАУЗ – шкаф автоматического управления воздушной завесой;
Э – электрический нагрев воздуха;
380 – напряжение питания 380 В;
2 – два управляемых устройств (две секции воздушной завесы);
2x1,5 – мощность вентилятора каждой секции 1,5 кВт;
IP54 – защита от проникновения пыли и обрызгивания;
ТУ – обозначение технических условий.

ШС-380-45-IP54 ТУ 3430-023-64600223-2011, где
ШС – шкаф силовой;
380 – напряжение питания 380 В;
45 – мощность нагревателей 45 кВт;
IP54 – защита от проникновения пыли и обрызгивания;
ТУ – обозначение технических условий.

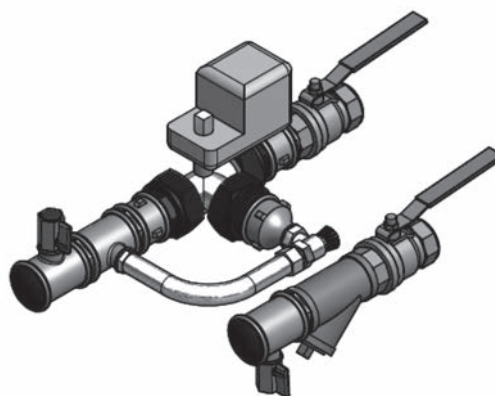
Назначение

РУЗ предназначен для регулирования расхода теплофикационной воды в теплообменниках воздушных завес и отопительных агрегатов.

Состав

РУЗ включает в себя следующие компоненты:

- ◆ трехходовый регулирующий клапан по воде с электроприводом;
- ◆ кран шаровый рычажный – 2 шт;
- ◆ фильтр сетчатый;
- ◆ вентиль регулирующий ручной по воде;
- ◆ кран для выпуска воздуха;
- ◆ кран для слива воды;
- ◆ соединительные трубы и фитинги.



РУЗ обеспечивает регулирование расхода теплофикационной воды через теплообменник и, соответственно, регулирование температуры воздуха на выходе из теплообменника. В стояночном режиме с помощью ручного регулирующего вентиля на байпасе выставляется минимальный расход теплоносителя через теплообменник для поддержания его температуры.

Функции

Стандартно РУЗ обеспечивает:

- ◆ открытие и закрытие регулирующего клапана с помощью электропривода;
- ◆ поддержание температуры калорифера и защиту от замораживания в стояночном режиме;
- ◆ очистку входящей воды сетчатым фильтром;
- ◆ ручное перекрытие прямого и обратного трубопроводов;
- ◆ ручное стравливание воздуха;
- ◆ ручной слив воды.

Дополнительно возможно:

- ◆ Поставка с приводом на 24 В.
- ◆ Поставка во взрывозащищенном исполнении; обозначение: РУЗ 3-2,5В-2.

Технические характеристики

Наименование узла регулирования	Теплоноситель			Kvs клапана	Габаритные размеры, ДхШхВ, мм	Присоединительные размеры, G, внутренний	Привод		
	Максимальный расход, м³/ч	Максимальное рабочее давление, МПа	Максимальная рабочая температура, °С				Напряжение питания	Управление	Усилие, Н/м
РУЗ 3-0,63-2	0,3	1,0	120	0,63	500x200x150	1/2"	~220В	2-х поз.	4
РУЗ 3-1,0-2	0,6	1,0	120	1	500x200x150	1/2"	~220В	2-х поз.	4
РУЗ 3-1,6-2	1,0	1,0	120	1,6	500x200x150	1/2"	~220В	2-х поз.	4
РУЗ 3-2,5-2	1,7	1,0	120	2,5	500x200x150	1/2"	~220В	2-х поз.	4
РУЗ 3-4,0-2	2,5	1,0	120	4	500x200x150	1/2"	~220В	2-х поз.	4
РУЗ 3-6,3-2	3,5	1,0	120	6,3	550x220x150	1"	~220В	2-х поз.	4
РУЗ 3-8,0-2	4,5	1,0	120	8	550x220x150	1/2"	~220В	2-х поз.	4
РУЗ 3-10-2	6,0	1,0	120	10	550x220x150	1"	~220В	2-х поз.	4
РУЗ 3-17-2	9	1,0	120	17	600x230x180	1 1/4"	~220В	2-х поз.	4
РУЗ 3-24-2	14	1,0	120	24	600x230x180	1"	~220В	2-х поз.	4
РУЗ 3-32-2	18	1,0	120	32	600x230x180	1 1/4"	~220В	2-х поз.	4

Примечание: 1) Изготовление больших типоразмеров возможно по отдельному заказу.

Назначение

РУН предназначен для регулирования расхода теплофикационной воды в теплообменниках приточных установок и систем центрального кондиционирования.

Состав

РУН включает в себя следующие компоненты:

- ◆ двухходовый регулирующий клапан по воде с электроприводом;
- ◆ циркуляционный насос;
- ◆ кран шаровый рычажный – 2 шт;
- ◆ клапан обратный;
- ◆ фильтр сетчатый;
- ◆ термоманометр – 2 шт;
- ◆ кран для выпуска воздуха;
- ◆ кран для спуска воды;
- ◆ соединительные трубы и фитинги.

РУН обеспечивает регулирование расхода теплофикационной воды через теплообменник и, соответственно, регулирование температуры воздуха на выходе из теплообменника.

Функции

Стандартно РУН обеспечивает:

- ◆ открытие и закрытие регулирующего клапана с помощью 3-х позиционного электропривода (220 В) или пропорционального электропривода (0-10 В);
- ◆ очистку входящей воды сетчатым фильтром;
- ◆ ручное перекрытие прямого и обратного трубопроводов;
- ◆ измерение и индикацию давления и температуры теплоносителя в прямом и обратном трубопроводах;
- ◆ ручное стравливание воздуха;
- ◆ ручной слив воды.

Технические характеристики

Наименование узла регулирования	Теплоноситель			Kvs клапана	Габаритные размеры, ДхШхВ, мм	Присоединительные размеры, G, внутренний	Привод		
	Максимальный расход, м ³ /ч	Максимальное рабочее давление, МПа	Максимальная рабочая температура, °С				Напряжение питания	Управление	Усилие, Н/м
РУН-2-0,63-1	0,3	1,0	120	0,63	750x250x400	1/2"	~24В	0-10В	6
РУН-2-0,63-2	0,3	1,0	120	0,63	750x250x400	1/2"	~220В	3-х поз.	6
РУН-2-1,0-1	0,6	1,6	120	1,0	750x250x400	1/2"	~24В	0-10В	6
РУН-2-1,0-2	0,6	1,6	120	1,0	750x250x400	1/2"	~220В	3-х поз.	6
РУН-2-1,6-1	1,0	1,6	120	1,6	750x250x400	1/2"	~24В	0-10В	6
РУН-2-1,6-2	1,0	1,6	120	1,6	750x250x400	1/2"	~220В	3-х поз.	6
РУН-2-2,5-1	1,7	1,6	120	2,5	750x250x400	1/2"	~24В	0-10В	6
РУН-2-2,5-2	1,7	1,6	120	2,5	750x250x400	1/2"	~220В	3-х поз.	6
РУН-2-4,0-1	2,2	1,6	120	4,0	750x250x400	1/2"	~24В	0-10В	6
РУН-2-4,0-2	2,2	1,6	120	4,0	750x250x400	1/2"	~220В	3-х поз.	6
РУН-2-5,6-1	3,1	1,6	120	5,6	750x250x400	1/2"	~24В	0-10В	6
РУН-2-5,6-2	3,1	1,6	120	5,6	750x250x400	1/2"	~220В	3-х поз.	6
РУН-2-10-1	6,5	1,6	120	10	800x300x450	1"	~24В	0-10В	6
РУН-2-10-2	6,5	1,6	120	10	800x300x450	1"	~220В	3-х поз.	6
РУН-2-16-1	10	1,6	120	16	800x300x450	1"	~24В	0-10В	6
РУН-2-16-2	10	1,6	120	16	800x300x450	1"	~220В	3-х поз.	6
РУН-2-27-1	15	1,6	120	27	1200x400x600	2"	~24В	0-10В	6
РУН-2-27-2	15	1,6	120	27	1200x400x600	2"	~220В	3-х поз.	6
РУН-2-39-1	21	1,6	120	39	1200x400x600	2"	~24В	0-10В	7
РУН-2-39-2	21	1,6	120	39	1200x400x600	2"	~220В	3-х поз.	7

Примечание: 1) Изготовление больших типоразмеров возможно по отдельному заказу.

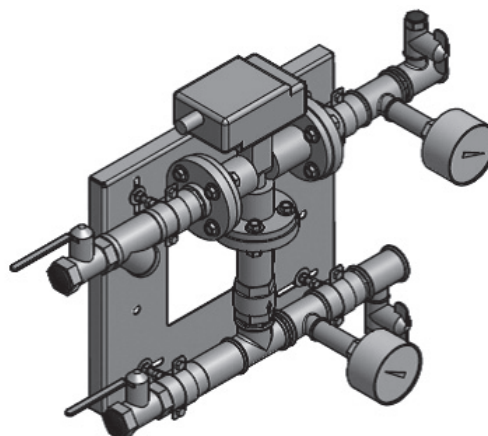
Назначение

РУХ предназначен для регулирования расхода холодной воды в теплообменниках приточных установок и систем центрального кондиционирования.

Состав

РУХ включает в себя следующие компоненты:

- ◆ трехходовый регулирующий клапан по воде с электроприводом;
- ◆ кран шаровый рычажный – 2 шт;
- ◆ клапан обратный;
- ◆ фильтр сетчатый;
- ◆ термоманометр – 2 шт;
- ◆ кран для выпуска воздуха;
- ◆ кран для спуска воды;
- ◆ соединительные трубы и фитинги.



РУХ обеспечивает регулирование расхода холодной воды через теплообменник и, соответственно, регулирование температуры воздуха на выходе из теплообменника.

Функции

Стандартно РУХ обеспечивает:

- ◆ открытие и закрытие регулирующего клапана с помощью 3-х позиционного электропривода (~24 В) или пропорционального электропривода (0-10 В);
- ◆ очистку входящей воды сетчатым фильтром;
- ◆ ручное перекрытие прямого и обратного трубопроводов;
- ◆ измерение и индикацию давления и температуры теплоносителя в прямом и обратном трубопроводах;
- ◆ ручное стравливание воздуха;
- ◆ ручной слив воды.

Технические характеристики

Наименование узла регулирования	Холодоноситель		Kvs клапана	Габаритные размеры, ДхШхВ, мм	Присоединительные размеры, G внутренний	Привод	
	Максимальный расход, м ³ /ч	Максимальное рабочее давление, МПа				Напряжение питания	Управление
РУХ-3-1-1	0,6	1,0	1	750x250x400	1/2"	~24В	0-10В
РУХ-3-1-2	0,6	1,0	1	750x250x400	1/2"	~220В	3-х поз.
РУХ-3-1,6-1	1,0	1,0	1,6	750x250x400	1/2"	~24В	0-10В
РУХ-3-1,6-2	1,0	1,0	1,6	750x250x400	1/2"	~220В	3-х поз.
РУХ-3-2,5-1	1,7	1,0	2,5	750x250x400	1/2"	~24В	0-10В
РУХ-3-2,5-2	1,7	1,0	2,5	750x250x400	1/2"	~220В	3-х поз.
РУХ-3-4-1	2,2	1,0	4	750x250x400	1/2"	~24В	0-10В
РУХ-3-4-2	2,2	1,0	4	750x250x400	1/2"	~220В	3-х поз.
РУХ-3-6,3-1	3,1	1,0	6,3	750x250x400	3/4"	~24В	0-10В
РУХ-3-6,3-2	3,1	1,0	6,3	750x250x400	3/4"	~220В	3-х поз.
РУХ-3-10-1	6,5	1,0	10	750x250x400	1"	~24В	0-10В
РУХ-3-10-2	6,5	1,0	10	750x250x400	1"	~220В	3-х поз.
РУХ-3-16-1	10	1,0	16	800x300x450	1 1/4"	~24В	0-10В
РУХ-3-16-2	10	1,0	16	800x300x450	1 1/4"	~220В	3-х поз.
РУХ-3-25-1	17	1,0	25	800x300x450	1 1/2"	~24В	0-10В
РУХ-3-25-2	17	1,0	25	800x300x450	1 1/2"	~220В	3-х поз.
РУХ-3-40-1	21	1,0	40	1200x400x600	2"	~24В	0-10В
РУХ-3-40-2	21	1,0	40	1200x400x600	2"	~220В	3-х поз.
РУХ-3-58-1	29	1,0	58	1200x400x600	Ду 65	~24В	0-10В
РУХ-3-58-2	29	1,0	58	1200x400x600	Ду 65	~220В	3-х поз.
РУХ-3-90-1	44	1,0	90	1500x600x800	Ду 80	~24В	0-10В
РУХ-3-90-2	44	1,0	90	1500x600x800	Ду 80	~220В	3-х поз.
РУХ-3-145-1	72	1,0	145	1500x600x800	Ду 100	~24В	0-10В
РУХ-3-145-2	72	1,0	145	1500x600x800	Ду 100	~220В	3-х поз.

Примечание: 1) Изготовление больших типоразмеров возможно по отдельному заказу.

2) Поставка типоразмеров с Kvs 40-145 осуществляется в разобранном виде.

| ПРИЛОЖЕНИЯ

БЛАНК-ЗАКАЗ
на подбор (изготовление) навесного отопительно-
вентиляционного агрегата НОВА

1. Общая мощность нагрева, кВт _____
2. Количество агрегатов, шт. _____
3. Температуры воздуха внутри помещения, °С: _____
4. Температура теплоносителя:
- на входе _____
- на выходе _____
5. Заказчик (название организации): _____
6. Контактное лицо, телефон: _____

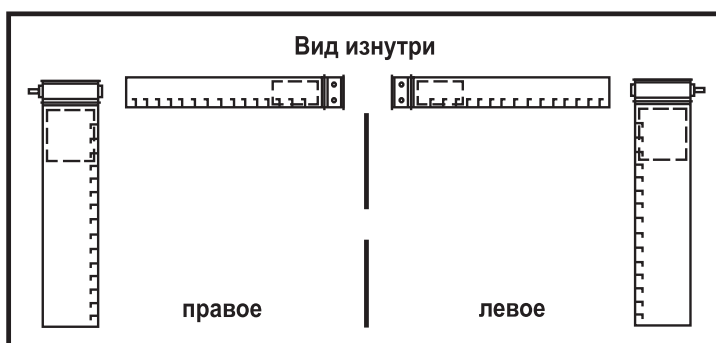
ООО «Производственное объединение КВМ»

г. Владимир, ул. Тракторная, д. 43
Тел.: +7 (4922) 47-94-63, факс: +7 (4922) 47-94-66
E-mail: vladimir@cvm.ru

г. Москва, ул. Дорогобужская, д. 14, стр. 16
Тел.: +7 (495) 786-34-72, факс: +7 (495) 786-34-72
E-mail: info@cvm.ru

БЛАНК-ЗАКАЗ
на подбор (изготовление) завесы

- 1. Тип завесы: _____
- 2. Размеры ворот:
 - ширина, м: _____
 - высота, м: _____
- 3. Количество ворот одинакового размера: _____
- 4. Размещение завесы:
 - над воротами; сбоку: одностороннее, двухстороннее (нужное подчеркнуть)
- 5. Температуры:
 - наружного воздуха, °С: _____
 - воздуха внутри помещения, °С: _____
 - воздуха в конце струи, °С: _____
- 6. Скорость ветра, м/с: _____
- 7. Габаритные ограничения по размещению завесы:
 - по высоте, м _____
 - по ширине изнутри слева, м _____
 - по ширине изнутри справа, м _____
- 8*. Расположение щели в поперечном сечении короба по ходу воздуха (см. рисунок):
 - правое, левое (нужное подчеркнуть)
- 9*. Расположение щели по стороне поперечного сечения короба
 - короткой (К), длинной (Д)** (нужное подчеркнуть)
- 10*. Теплоноситель:
 - вода, пар, электричество (ТЭН), без теплоносителя (нужное подчеркнуть)
- 11*. Максимально допустимая мощность эл. воздушонагревателя, кВт: _____
- 12*. Температура воды (вход / выход), °С: _____ / _____
 давление пара, Па _____
- 13. Заказчик (название организации): _____
- 14. Контактное лицо, телефон: _____



Примечание:

- 1) * Только для ЗВВ.
- По специальному заказу возможно исполнение завесы:
 - с покрытием порошковой краской,
 - с фильтром (указать класс очистки).
- 2) ** При размещении завесы с водяным воздушонагревателем над воротами – только Д.

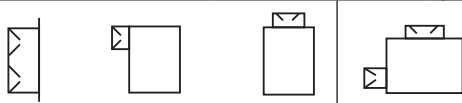
ООО «Производственное объединение КВМ»

г. Владимир, ул. Тракторная, д. 43
 Тел.: +7 (4922) 47-94-63, факс: +7 (4922) 47-94-66
 E-mail: vladimir@cvm.ru

г. Москва, ул. Дорогобужская, д. 14, стр. 16
 Тел.: +7 (495) 786-34-72, факс: +7 (495) 786-34-72
 E-mail: info@cvm.ru

БЛАНК-ЗАКАЗ

на проектирование и изготовление систем центрального кондиционирования ККЦМ (начало)

НУЖНОЕ ОТМЕТИТЬ					
Организация: _____			Объект: _____		
Контактное лицо: _____			Адрес объекта: _____		
Регион (город): _____			_____		
Тел./факс: _____			_____		
E-mail: _____			_____		
Характеристики установки					
Тип системы:		Количество систем: _____ шт.		Сторона подключения коммуникаций: _____	
Сторона обслуживания: <input type="checkbox"/> Пр <input type="checkbox"/> Лев		Сторона подключения коммуникаций: <input type="checkbox"/> Пр <input type="checkbox"/> Лев		Козырек: <input type="checkbox"/> шт.	
Общепромышленное исполнение: <input type="checkbox"/> О		Сейсмостойкое исполнение: <input type="checkbox"/> С			
Специальное исполнение: <input type="checkbox"/> В <input type="checkbox"/> К <input type="checkbox"/> КР					
Климатическое исполнение: <input type="checkbox"/> У1 <input type="checkbox"/> УХЛ1 <input type="checkbox"/> ХЛ1 <input type="checkbox"/> Т1 <input type="checkbox"/> ТВ1 <input type="checkbox"/> ТС1 <input type="checkbox"/> ТМ1					
		<input type="checkbox"/> У2 <input type="checkbox"/> УХЛ2 <input type="checkbox"/> ХЛ2 <input type="checkbox"/> Т2 <input type="checkbox"/> ТВ2 <input type="checkbox"/> ТС2 <input type="checkbox"/> ТМ2			
Поставка:					
Состав кондиционера (приточная часть)		Технические характеристики			
Вход воздуха				рециркуляция _____ % $T_{вн} = \text{_____}^{\circ}\text{C}$ $T_{вв} = \text{_____}^{\circ}\text{C}$ $d_{вн} = \text{_____} \text{ г/кг}$ $\Phi_{вв} = \text{_____} \%$ или $t_{см} = \text{_____}^{\circ}\text{C}$ $\Phi_{см} = \text{_____} \%$	
Блок вентилятора		Расход воздуха, $L = \text{_____} \text{ м}^3/\text{ч}$		Свободн. давлен, _____ Па	
Резервный вентилятор		Расход воздуха, $L = \text{_____} \text{ м}^3/\text{ч}$		Свободн. давлен, _____ Па	
Блоки фильтров		Грубой очистки ячейковый G3, G4 (плоский, ячейковый) Грубой и тонкой очистки карманный G3...F9		Тип _____ Класс _____ Тип _____ Класс _____	
Блок воздухо-нагревателя жидкостный		I подогрев $t_{вх} = \text{_____}^{\circ}\text{C}$ $t_{вх} = \text{_____}^{\circ}\text{C}$ $t_{вых} = \text{_____}^{\circ}\text{C}$ $t_{вых} = \text{_____}^{\circ}\text{C}$		Температура теплоносителя $t_{вх} = \text{_____}^{\circ}\text{C}$ $t_{вх} = \text{_____}^{\circ}\text{C}$ $t_{вых} = \text{_____}^{\circ}\text{C}$ $t_{вых} = \text{_____}^{\circ}\text{C}$	
Блок воздухо-нагревателя паровой		I подогрев $t_{вх} = \text{_____}^{\circ}\text{C}$ $t_{вх} = \text{_____}^{\circ}\text{C}$ $t_{вых} = \text{_____}^{\circ}\text{C}$ $t_{вых} = \text{_____}^{\circ}\text{C}$		Давление пара $T_{пара} = \text{_____}^{\circ}\text{C}$ Давление пара _____ Па $P_{пара} = \text{_____} \text{ Па}$	
Блок электрического воздухо-нагревателя.		I подогрев $t_{вх} = \text{_____}^{\circ}\text{C}$ _____ $t_{вых} = \text{_____}^{\circ}\text{C}$ _____		_____ кВт _____ кВт	
Блок воздухоохладителя водяного:		Параметры воздуха $t_{вх} = \text{_____}^{\circ}\text{C}$ $t_{вх} = \text{_____}^{\circ}\text{C}$ $t_{н} = \text{_____}^{\circ}\text{C}$ $t_{к} = \text{_____}^{\circ}\text{C}$ $\Phi_{н} = \text{_____} \%$ $\Phi_{к} = \text{_____} \%$		Температура теплоносителя $t_{вх} = \text{_____}^{\circ}\text{C}$ $t_{вх} = \text{_____}^{\circ}\text{C}$ $t_{вых} = \text{_____}^{\circ}\text{C}$ $t_{вых} = \text{_____}^{\circ}\text{C}$ Тип холодоносителя, % гликоля _____	
Блок воздухоохладителя фреонового:		Параметры воздуха $t_{вх} = \text{_____}^{\circ}\text{C}$ $t_{вх} = \text{_____}^{\circ}\text{C}$ $t_{н} = \text{_____}^{\circ}\text{C}$ $t_{к} = \text{_____}^{\circ}\text{C}$ $\Phi_{н} = \text{_____} \%$ $\Phi_{к} = \text{_____} \%$ Температура испарения _____ °C Температура конденсации _____ °C		Тип холодоносителя, _____ _____ кВт	
Блоки тепло-утилизации		Рекуперация с промежуточным теплоносителем		Параметры воздуха (холодный период) $T_{уличн} = \text{_____}^{\circ}\text{C}$ $T_{вытяж} = \text{_____}^{\circ}\text{C}$ $\Phi_{уличн} = \text{_____} \%$ $\Phi_{вытяж} = \text{_____} \%$	
		Параметры воздуха (теплый период) $T_{уличн} = \text{_____}^{\circ}\text{C}$ $T_{вытяж} = \text{_____}^{\circ}\text{C}$ $\Phi_{уличн} = \text{_____} \%$ $\Phi_{вытяж} = \text{_____} \%$		Тип хладагента _____ содержание _____ % Тип хладагента _____ содержание _____ %	

ООО «Производственное объединение KBM»

г. Владимир, ул. Тракторная, д. 43
 Тел.: +7 (4922) 47-94-63, факс: +7 (4922) 47-94-66
 E-mail: vladimir@cvm.ru

г. Москва, ул. Дорогобужская, д. 14, стр. 16
 Тел.: +7 (495) 786-34-72, факс: +7 (495) 786-34-72
 E-mail: info@cvm.ru

БЛАНК-ЗАКАЗ

на подбор системы автоматического управления приточными установками

1. Заказчик (название организации): _____

2. Состав приточной установки: _____

2.1. Воздушный клапан:

- с ручным приводом
- с электроприводом: питание ~220 В / ~24 В, тип привода: _____

2.2. Фильтр:

- без контроля загрязнения
- с контролем загрязнения фильтра Количество фильтров: _____ шт.

2.3. Нагреватель

- водяной:
 - расход воды Q, м³/ч: _____
 - гидравлическое сопротивление нагревателя dP_к, кПа: _____
 - температура прямой и обратной воды: T_{пр}/T_{обр}, °C: _____ / _____
 - температура воздуха на входе и выходе t_{вх}./t_{вых}., °C: _____ / _____
 - перепад давление воды P_{пр.} / P_{обр.}, кгс/см²: _____ / _____
- электрический:
 - мощность N, кВт: _____
 - напряжение питания: 1-220 В/ 3-380 В
 - число ступеней и их мощность: _____
- паровой:
 - давление пара P, кгс/см²: _____
 - температура пара T_{пар}, °C: _____
 - расход пара Q, кг/ч: _____

2.4. Охладитель

- водяной:
 - расход воды Q, м³/ч: _____
 - гидравлическое сопротивление нагревателя dP_к, кПа: _____
 - температура прямой и обратной воды: T_{пр}/T_{обр}, °C: _____ / _____
 - температура воздуха на входе и выходе t_{вх}./t_{вых}., °C: _____ / _____
 - перепад давление воды P_{пр.} / P_{обр.}, кгс/см²: _____ / _____
- фреоновый
 - температура воздуха на входе и выходе t_{вх}./t_{вых}., °C: _____ / _____

2.5. Вентилятор

- мощность на валу N_в, кВт: _____
- напряжение питания: 1-220 В/ 3-380 В
- двигатель с внешним ротором
- общепромышленный асинхронный двигатель
- наличие термоконтакта двигателя и его тип: О – биметаллический, Т – термисторный
- необходимость регулирования скорости вращения вентилятора

3. Дополнительные составляющие приточной установки и их базовые параметры:

4. Дополнительные функции системы управления (см. каталог или по ТЗ):

5. Контактное лицо: _____

6. Контактный телефон, факс, e-mail: _____

БЛАНК-ЗАКАЗ
на изготовление теплообменника

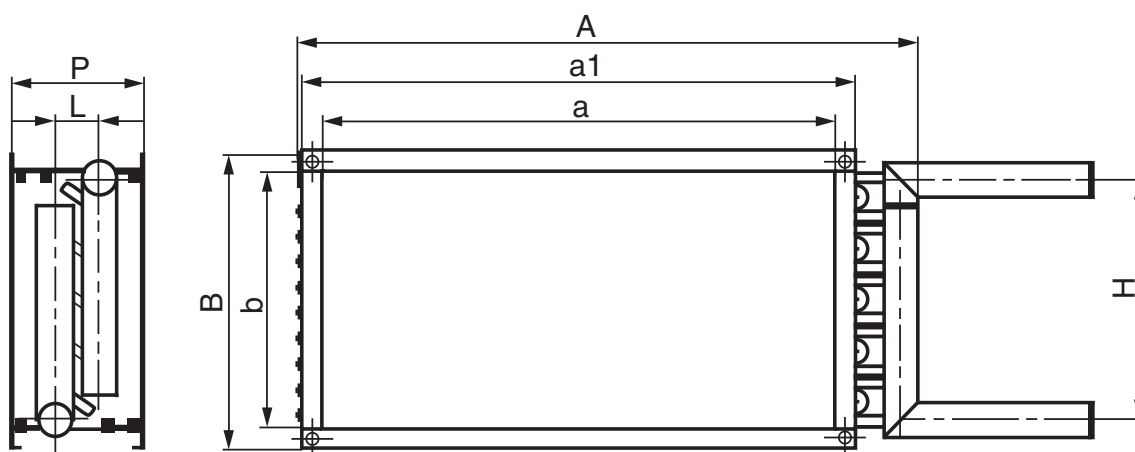
1. Заказчик (название организации) _____

2. Исходные данные для подбора и изготовления теплообменника

Исходные данные		Значение параметров
ВОЗДУХ	Расход L_B , м ³ /ч	
	Температура, $t_{вх}$ °С	
	Температура, $t_{вых}$ °С	
	Барометрическое давление $P_б$, мм. рт. ст.	
	Максимальное сопротивление по воздуху (указать при необходимости), $\Delta P_в$, Па	
	* Энтальпия, КДж (желательно)	
	* Относительная влажность, %	
ТЕПЛОНОСИТЕЛЬ	Тип теплоносителя (вода, пар, фреон, гликолевые смеси (%) или др.)	
	Расход $GЖ$ (максимальный), кг/ч	
	Температура, $t_{вх}$ °С	
	Температура, $t_{вых}$ °С	
	** Давление на входе, $P_{бар}$	
Мощность, Q кВт		
Обслуживание относительно направления потока воздуха:		правое левое
Габаритные и присоединительные размеры, мм		
b^{***}	a	A
B	$a1^{****}$	P^{****}
		H^{****}
		L^{****}

Примечание:

- 1) * для воздухоохладителей;
- 2) ** для паровых теплообменников;
- 3) *** кратный 25 мм (для трубки $\varnothing 9,52$) и 50 мм (для трубки $\varnothing 12,0$);
- 4) **** размеры не обязательные, если нет жёстких требований по присоединению.



3. Контактное лицо: _____

4. Контактный телефон, факс: _____

ООО «Производственное объединение КВМ»

г. Владимир, ул. Тракторная, д. 43
Тел.: +7 (4922) 47-94-63, факс: +7 (4922) 47-94-66
E-mail: vladimir@cvm.ru

г. Москва, ул. Дорогобужская, д. 14, стр. 16
Тел.: +7 (495) 786-34-72, факс: +7 (495) 786-34-72
E-mail: info@cvm.ru

БЛАНК-ЗАКАЗ
на подбор (изготовление) драйкулера (сухой градирни)

Заказчик (название организации): _____

1. Требуемая холодопроизводительность, кВт _____

2. Холодоноситель:

- Вода _____
- раствор гликоля (%) _____
- иная среда (характеристики) _____
- расход, м³/ч. _____
- или кг/ч. _____
- начальная температура °С: _____
- конечная температура °С: _____

3. Параметры наружного воздуха*:

- температура, °С: _____
- относительная влажность, %: _____

* Параметры наружного воздуха для теплого периода года.

4. Максимальное падение давления холодоносителя, кПа _____

5. Тип установки

- горизонтальная
- вертикальная
- V-образная

6. Ограничение по габаритам (если есть), м _____

7. Опции:

- Защита от высоких температур (исполнение «Реверс»)
- Виброопоры
- Комплект автоматики
- Взрывозащищенное оборудование

Контактное лицо: _____

Контактный телефон, факс: _____

ООО «Производственное объединение КВМ»

г. Владимир, ул. Тракторная, д. 43
Тел.: +7 (4922) 47-94-63, факс: +7 (4922) 47-94-66
E-mail: vladimir@cvm.ru

г. Москва, ул. Дорогобужская, д. 14, стр. 16
Тел.: +7 (495) 786-34-72, факс: +7 (495) 786-34-72
E-mail: info@cvm.ru

Схема подключений ЗВШ с электрическим нагревом 1 двигатель 220В

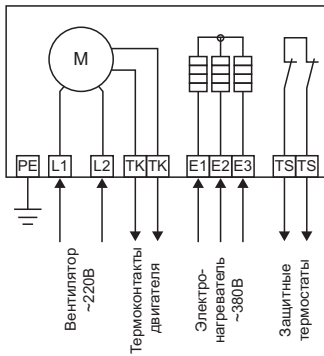


Схема подключений ЗВШ без нагрева или с водяным нагревом 1 двигатель 220В

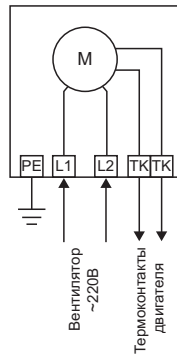


Схема подключений ЗВШ без нагрева или с водяным нагревом 1 двигатель 380В

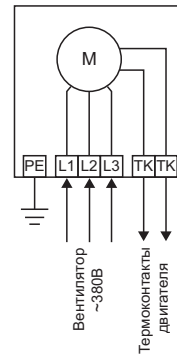


Схема подключений ЗВШ с электрическим нагревом 2 двигателя 220В

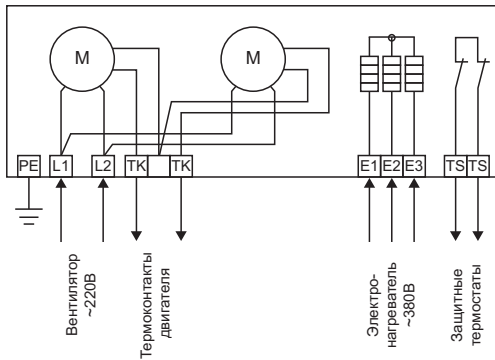


Схема подключений ЗВШ без нагрева или с водяным нагревом 2 двигателя 220В

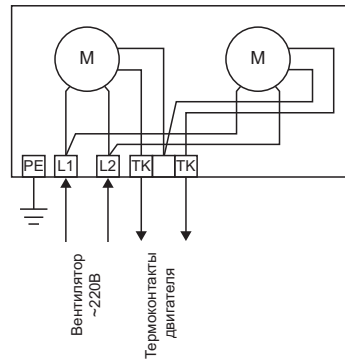


Схема подключений ЗВШ без нагрева или с водяным нагревом 2 двигателя 380В

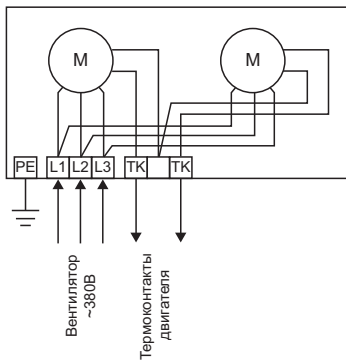


Схема подключений ЗВШ с электрическим нагревом 3 двигателя 220В

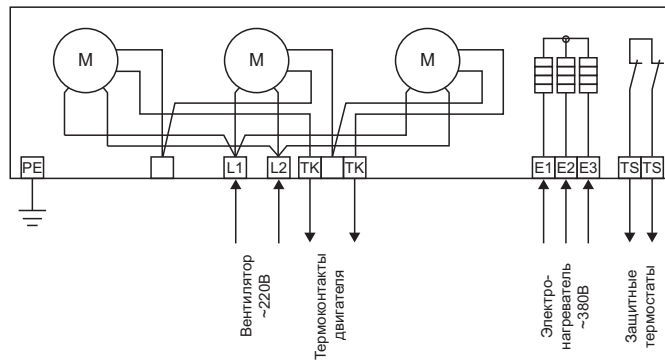


Схема подключений ЗВШ без нагрева или с водяным нагревом 3 двигателя 220В

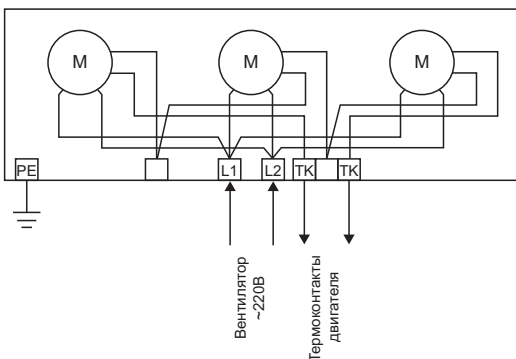
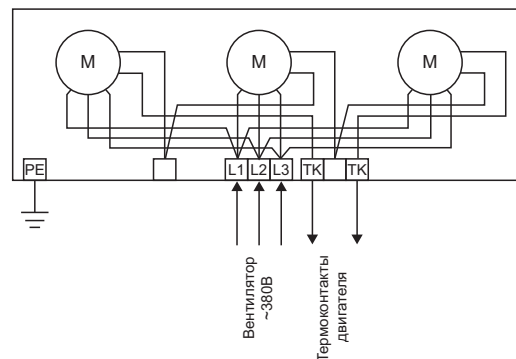


Схема подключений ЗВШ без нагрева или с водяным нагревом 3 двигателя 380В



Электродвигатели асинхронные с короткозамкнутым ротором

по МЭК 60947-4-1

Номинальные мощности, силы тока, КПД и необходимые предохранители для электродвигателей								
Мощность, кВт	cosφ	КПД, %	230 В		400 В		660 В	
			Тепловое реле	Автомат	Тепловое реле	Автомат	Тепловое реле	Автомат
0,06	0,63	53	0,35	4	0,2	2	–	–
0,09	0,65	57	0,52	4	0,3	2	–	–
0,12	0,66	58	0,7	4	0,45	2	–	–
0,18	0,68	60	1,0	4	0,6	2	–	–
0,25	0,69	68	1,4	4	0,88	2	–	–
0,37	0,71	72	2,1	4	1,22	4	0,7	2
0,55	0,75	74	2,7	4	1,5	4	0,9	2
0,75	0,77	75	3,3	6	2	4	1,1	2
1,1	0,8	77	4,9	10	2,6	4	1,5	2
1,5	0,8	79	6,2	10	3,5	6	2	4
2,2	0,81	81	8,7	16	5	10	2,9	4
3	0,82	83	11,6	20	6,6	16	3,5	4
4	0,83	84,5	15,3	25	8,7	16	4,9	6
5,5	0,84	86	20,6	35	11,5	20	6,7	10
7,5	0,85	87	27,4	35	15,4	25	9	10
11	0,85	88	39,2	63	22	35	13	16
15	0,86	89	52,6	80	30	50	17,5	20
18,5	0,86	90	64,9	100	37	63	21	25
22	0,86	90,5	75,2	100	43	63	25	35
30	0,87	90,5	101	125	60	80	33	35
37	0,87	92,5	124	160	72	100	42	50
45	0,87	92,5	150	200	85	125	49	63
55	0,87	92,5	181	250	105	160	60	63
75	0,88	92	245	315	140	200	82	100
90	0,88	92,5	292	400	170	250	98	125
110	0,88	93	358	500	205	250	118	125
132	0,88	93,5	425	500	245	315	140	160
160	0,89	93,5	500	700	300	450	172	220
200	0,89	93,5	620	1000	370	560	216	270
250	0,89	93,5	760	1200	470	700	270	350

Примечание: Приведенные значения являются рекомендуемыми.

Степень защиты IP

по ГОСТ 14254-96

Твердые тела			Вода		
Цифра 1	Степень защиты	Характеристика	Цифра 2	Степень защиты	Характеристика
0	Защита отсутствует	Отсутствие защиты от случайного контакта и инородных тел	0	Отсутствие защиты от влаги	Отсутствие защиты
1	Защита от крупных инородных тел	Защита от контакта с рукой человека на большой площади и защита от крупных твердых инородных тел $d > 50$ мм	1	Защита от капель	Защита от капель воды, падающих вертикально
2	Защита от инородных тел среднего размера	Защита от контакта с пальцами человека и защита от небольших твердых инородных тел $d > 12$ мм	2	Защита от капель	Защита от капель воды, падающих под углом до 15°
3	Защита от инородных тел небольшого размера	Защита от инструмента, проводов или подобных им объектов и от небольших инородных тел $d > 2,5$ мм	3	Защита от дождения	Защита от капель воды, падающих под углом до 60°
4	Защита от гранулообразных инородных тел	Защита от инструмента, проводов или подобных им объектов и от небольших инородных тел $d > 1$ мм	4	Защита от сплошного обрызгивания	Защита от воды, льющейся со всех направлений
5	Защита от оседающей пыли	Полная защита от контакта. Защита от внутренних повреждений оборудования вследствие пылевых отложений	5	Защита от струи	Защита от струй воды, льющихся под давлением со всех направлений
6	Защита от проникновения пыли	Полная защита от контакта. Защита от проникновения пыли	6	Защита от сильной струи	Защита от струй воды, льющихся под сильным давлением со всех направлений
			7	Защита от временного непродолжительного погружения	Должно быть исключено проникновение воды внутрь оболочки в количестве, вызывающем вредное воздействие, при ее погружении на короткое время при стандартизованных условиях по давлению и длительности
			8	Защита от длительного погружения	Должно быть исключено проникновение воды в оболочку в количествах, вызывающих вредное воздействие, при ее длительном погружении в воду

**Перечень объектов, на которых установлено
оборудование КЛИМАТВЕНТМАШ:**

- ◆ Космодром «Восточный», вблизи пос. Углегорск Амурской обл.
 - ◆ Космодром «Плесецк», г. Мирный
 - ◆ Вокзалы: Ярославский, Ленинградский, Казанский, Павелецкий, Киевский
 - ◆ Олимпийские объекты и инфраструктура в Имеретинской низменности
 - ◆ ЗАО «Нортгаз», г. Новый Уренгой
 - ◆ Санаторий «Волжский утес», Самарская обл., Шигонский район
 - ◆ Стадион «Локомотив», г. Москва
 - ◆ Административно-деловой центр «Берлинский дом», г. Москва
 - ◆ ОАО «Клинский пивокомбинат», г. Клин
 - ◆ Автобаза Генштаба МО РФ, г. Москва
 - ◆ Гипермаркет «Мосмарт» на Дмитровском шоссе, г. Москва
 - ◆ Административный комплекс на пересечении 3-го транспортного кольца с Нижегородской ул., г. Москва
 - ◆ Храм Живоначала Троицы на Борисовских прудах, г. Москва
 - ◆ Многофункциональный торговый комплекс «Ритейл парк», г. Москва
 - ◆ Сеть магазинов «Копейка», г. Москва
 - ◆ Жилой комплекс на Дербенёвской набережной, г. Москва
 - ◆ Генпрокуратура, г. Москва
 - ◆ Элитный жилой дом «Крылатские холмы», г. Москва
 - ◆ Ледовый дворец на Ходынском поле, г. Москва
 - ◆ Жилой комплекс Куркино – микрорайон 15, г. Москва
 - ◆ Центр народного творчества и ремесел на улице Зорге, г. Москва
 - ◆ Торгово-развлекательный центр «Мытищи-Плаза», г. Мытищи
 - ◆ Склад электронной техники, г. Зеленоград
 - ◆ Комплекс придорожного обслуживания в Барвихе, Московская область
 - ◆ База ОАО «Промбурвод», Московская область
 - ◆ Вагоноремонтное депо, г. Вязьма
 - ◆ Ладожский вокзал, г. Санкт-Петербург
 - ◆ Торгово-развлекательный комплекс «Заневский каскад», г. Санкт-Петербург
 - ◆ Торгово-развлекательный комплекс «Сатурн», г. Санкт-Петербург
 - ◆ Торговый центр «Меркурий», г. Санкт-Петербург
 - ◆ Торговый комплекс «Лента», г. Санкт-Петербург
 - ◆ Ликёро-водочный завод «Родник», г. Самара
 - ◆ Автоцентр «Колис», г. Самара
 - ◆ Жилищный комплекс на улице Льва Толстого, г. Самара
 - ◆ Завод «Чистая вода», г. Самара
 - ◆ Жилой дом на улице Коммунистическая-Дачная, г. Самара
 - ◆ Железнодорожный вокзал, г. Челябинск
 - ◆ Нефтеперерабатывающий завод, г. Сургут
 - ◆ Торговый комплекс «Парк-Хаус», г. Тольятти
 - ◆ Торговый комплекс «Кольцо», г. Казань
 - ◆ Завод по производству вагонов нового поколения, г. Канаш
 - ◆ Аэропорты г. Ульяновск, г. Владивосток, г. Нижний Новгород, г. Краснодар
 - ◆ Ледовый дворец, г. Сочи
 - ◆ ТЭЦ, г. Пермь, г. Нижний Новгород, г. Краснодар
 - ◆ Завод лекарственных форм Эр-Фарм, г. Ярославль
 - ◆ ОАО «НАК «Азот», г. Новомосковск
- и многие другие.

Схема проезда к производственной площадке и складу со стороны Москвы

Адрес производственной площадки и офиса: г. Владимир, ул. Тракторная, д. 43
(территория тракторного завода ОАО «ВМТЗ»)

Адрес склада во Владимире: г. Владимир, ул. Полины Осипенко, д. 58

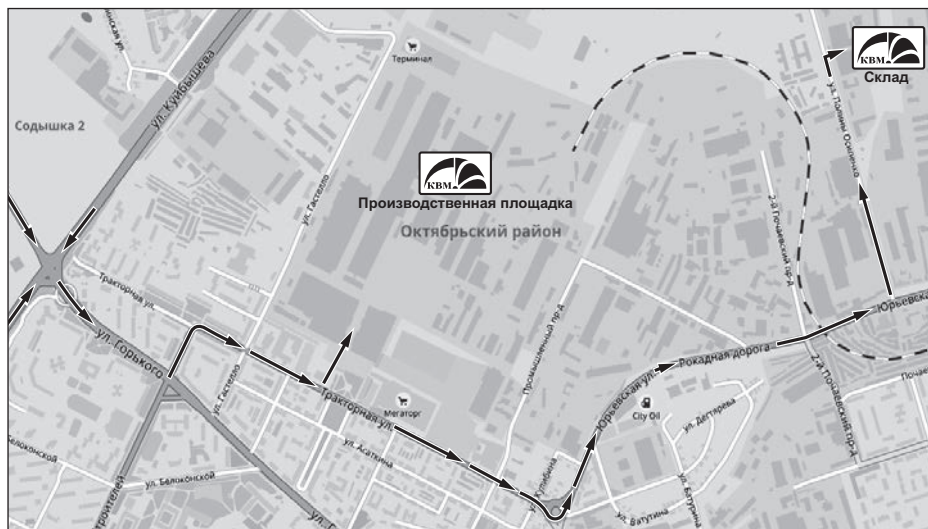


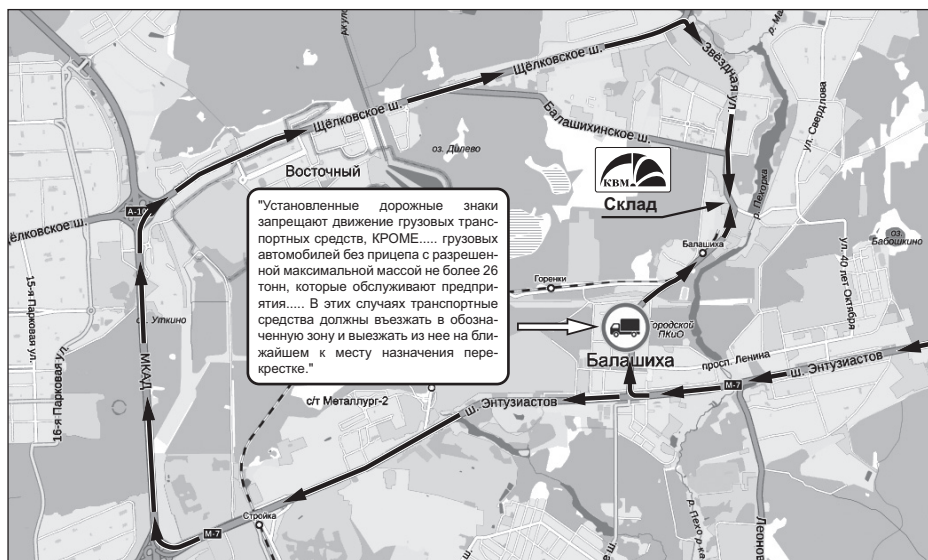
Схема проезда в московский офис

Адрес московского офиса: г. Москва, ул. Дорогобужская, д. 14, стр. 16



Схема проезда к складу в г. Балашиха

Адрес склада в Московской области: г. Балашиха, ул. Советская, д. 36



Добро пожаловать в
Производственное объединение КЛИМАТВЕНТМАШ

Отдел продаж:	г. Владимир	г. Москва
	600005, г. Владимир, ул. Тракторная, д. 43 Тел.: +7 (4922) 47-94-63 +7 (495) 975-93-59 Факс: +7 (4922) 47-94-66 e-mail: vladimir@cvm.ru	121354, г. Москва, ул. Дорогобужская, д. 14, стр. 16 Тел.: +7 (495) 786-34-72 Факс: +7 (495) 786-34-72 e-mail: info@cvm.ru

Производство:	600005, г. Владимир, ул. Тракторная, д. 43 Тел.: +7 (4922) 47-94-63, e-mail: vladimir@cvm.ru
----------------------	---

Склады:	г. Владимир	МО, г. Балашиха
	ул. Полины Осипенко, д. 58	ул. Советская, д. 36

Всю необходимую информацию Вы можете найти на нашем сайте: **www.cvm.ru**

Blank page with horizontal dotted lines for notes.

Blank page with horizontal dotted lines for notes.

Blank page with horizontal dotted lines for notes.